



La nuova GLB.

Valido dal 16 gennaio 2024

Mercedes-Benz



La nuova Mercedes-Benz GLB

Benvenuti.

Benvenuti nell'ultima edizione del listino prezzi della Mercedes-Benz GLB. Qui scoprirete tutto ciò che vorreste sapere sui diversi modelli.

Essendo completamente interattiva, potete navigare tra i suoi contenuti a vostro piacimento.



La nuova GLB

Punti forti >

Prezzi del modello >

Linee >

Mercedes-AMG >

Equipaggiamenti a richiesta >

Digital Extras >

Dati tecnici >

La nuova Mercedes-Benz GLB

Punti forti.



Pragmatica, con geni da fuoristrada.

Grazie alle proporzioni potenti e agli espressivi elementi di design, la GLB mostra carattere sin dal primo sguardo. La parte frontale dritta con l'incisiva griglia del radiatore è inconfondibilmente «SUV». L'interasse lungo e gli sbalzi corti creano spazio per un massimo di sette passeggeri.





Pacchetto sistemi di assistenza alla guida aggiornato.

L'assistenza alla sicurezza è un altro ambito in cui la nuova GLB dà il meglio di sé. Grazie al controllo attivo del volante, una versione aggiornata del pacchetto sistemi di assistenza alla guida permette un controllo più comodo del sistema antisbandamento. La nuova generazione del pacchetto parcheggio supporta inoltre il parcheggio longitudinale con visualizzazione a 360° per il parcheggio assistito con telecamera. Per la prima volta, la GLB offre anche il servizio Trailer Manoeuvring Assist, che facilita le manovre in retromarcia con il supporto della telecamera. Il prerequisito è il dispositivo di traino con sistema di stabilizzazione del rimorchio ESP® in abbinamento al pacchetto parcheggio con telecamera a 360°.

Opzioni di guida ancora più elettrificate.

Per ridurre consumo ed emissioni, tutte le unità a benzina sono elettrificate. Questi ibridi leggeri sono equipaggiati con un impianto elettrico aggiuntivo da 48 volt per il generatore di avviamento a cinghia. L'aumento di potenza di 10 kW, brevemente disponibile, supporta l'agilità alla partenza ed è usato per un'accelerazione più veloce tramite funzione boost. Il generatore di avviamento aumenta quindi il comfort: in aggiunta alla riduzione di vibrazioni e rumori all'avvio del motore, permette di procedere con il motore a combustione spento. Inoltre, il generatore recupera energia durante la frenata e l'accelerazione e in questo modo fornisce energia elettrica alla rete di serie da 12 volt e alla batteria da 48 volt.





Il potere delle possibilità.

Gli interni spaziosi della GLB uniscono l'elevata praticità e variabilità per l'uso quotidiano a un ambiente moderno e high-tech. Se necessario, il SUV compatto può ospitare fino a sette passeggeri. Allo stesso tempo, la GLB soddisfa i più alti requisiti estetici e offre molte opzioni per creare un design individuale.

La nuova Mercedes-Benz GLB

Prezzi del modello.



GLB - Panoramica motore - X247

	Numero modello	Potenza	Cilindrata in cm ³	CO ₂ in g/km*	Cambio	Linea	EQUIPAGGIAMENTO DI SERIE Prezzo in CHF IVA incl.
GLB 180	247684	100 kW (+10 kW) 136 CV (+14 CV)	1332	173	Cambio automatico 7G-DCT	Entry	54 301.-
GLB 200	247687	120 kW (+10 kW) 163 CV (+14 CV)	1332	171	Cambio automatico 7G-DCT	Entry	56 308.-
GLB 220 4MATIC	247645	140 kW (+10 kW) 190 CV (+14 CV)	1991	191	Cambio automatico 8G-DCT	Entry	60 825.-
GLB 250 4MATIC	247647	165 kW (+10 kW) 224 CV (+14 CV)	1991	191	Cambio automatico 8G-DCT	PROGRESSIVE Line Advanced	65 844.-
Mercedes-AMG GLB 35 4MATIC	247651	225 kW (+10 kW) 306 CV (+14 CV)	1991	213	AMG SPEEDSHIFT 8G-DCT	Advanced Plus	80 899.-

* Il consumo di carburante/corrente è misurato secondo il regolamento 715/2007/CEE nella versione attualmente in vigore. I valori indicati relativi al consumo di energia e alle emissioni di CO₂ sono valori svizzeri. Si tratta di valori che sono stati rilevati nell'ambito del ciclo di misurazione WLTP. A livello pratico, i valori dei consumi possono variare da quelli indicati a seconda dello stile di guida, delle condizioni del fondo stradale e del traffico, delle condizioni meteorologiche e dello stato della vettura. I dati non si riferiscono a una singola vettura e non fanno parte dell'offerta, ma sono forniti esclusivamente a titolo di confronto tra i diversi modelli. Affinché i consumi di energia delle diverse motorizzazioni (benzina, diesel, gas, elettricità ecc.) siano comparabili, sono indicati anche con il cosiddetto equivalente benzina (unità di misura per l'energia). La CO₂ è il principale gas a effetto serra responsabile del riscaldamento climatico; le emissioni medie di CO₂ di tutti i tipi di veicoli proposti (a prescindere dal marchio) per il 2024 sono di 122 g/km, con un valore target di 118 g/km.

GLB - Panoramica motore - X247

	Numero modello	Potenza	Capacità in cm ³	CO ₂ in g/km*	Cambio	Linea	EQUIPAGGIAMENTO DI SERIE Prezzo in CHF IVA incl.
GLB 180 d	247610	85 kW 116 CV	1950	160	Cambio automatico 8G-DCT	Entry	55 305.-
GLB 200 d 4MATIC	247613	110 kW 150 CV	1950	168	Cambio automatico 8G-DCT	Entry	59 821.-
GLB 220 d 4MATIC	247615	140 kW 190 CV	1950	170	Cambio automatico 8G-DCT	Entry	61 829.-

* Il consumo di carburante/corrente è misurato secondo il regolamento 715/2007/CEE nella versione attualmente in vigore. I valori indicati relativi al consumo di energia e alle emissioni di CO₂ sono valori svizzeri. Si tratta di valori che sono stati rilevati nell'ambito del ciclo di misurazione WLTP. A livello pratico, i valori dei consumi possono variare da quelli indicati a seconda dello stile di guida, delle condizioni del fondo stradale e del traffico, delle condizioni meteorologiche e dello stato della vettura. I dati non si riferiscono a una singola vettura e non fanno parte dell'offerta, ma sono forniti esclusivamente a titolo di confronto tra i diversi modelli. Affinché i consumi di energia delle diverse motorizzazioni (benzina, diesel, gas, elettricità ecc.) siano comparabili, sono indicati anche con il cosiddetto equivalente benzina (unità di misura per l'energia). La CO₂ è il principale gas a effetto serra responsabile del riscaldamento climatico; le emissioni medie di CO₂ di tutti i tipi di veicoli proposti (a prescindere dal marchio) per il 2024 sono di 122 g/km, con un valore target di 118 g/km.

La nuova Mercedes-Benz GLB

Linee.



Panoramica equipaggiamenti

	Entry	Entry Advanced	PROGRESSIVE Line Advanced	PROGRESSIVE Line Advanced Plus	AMG Line Advanced Plus	AMG Line Premium	AMG Line Premium Plus
Telecamera per la retromarcia assistita	●						
Sedili comfort	●	●	●	●			
Volante sportivo multifunzione in pelle	●	●	●	●			
Sistema di assistenza abbaglianti adattivi	●	●	●	●	●	●	
Fari a LED High Performance	●	●	●	●	●	●	
Sedili anteriori riscaldati	●	●	●	●	●	●	●
Pacchetto vano di carico	●	●	●	●	●	●	●
Navigazione Premium MBUX	●	●	●	●	●	●	●
Servizi da remoto	●	●	●	●	●	●	●
TIREFIT	●	●	●	●	●	●	●
DISPLAY MULTIMEDIALE CENTRALE	●	●	●	●	●	●	●
Predisposizione per il trasferimento della chiave digitale	●	●	●	●	●	●	●
Vano portaoggetti nella console centrale con copertura retrattile	●	●	●	●	●	●	●
Pacchetto USB Plus	●	●	●	●	●	●	●
Sospensione comfort ¹	●	●	●	●	●	●	●
Supporto lombare regolabile su 4 parametri		●	●	●	●	●	●
Portellone posteriore EASY-PACK		●	●	●	●	●	●
Pacchetto retrovisori		●	●	●	●	●	●
Pacchetto parcheggio con telecamera per la retromarcia assistita		●	●	●	●	●	
★ Display della strumentazione completamente digitale				●	●	●	●
Illuminazione di atmosfera				●	●	●	●

★ Questa funzione è disponibile anche come singolo ES per le altre linee di equipaggiamento.

¹Non per Mercedes-AMG GLB 35 4MATIC

Panoramica equipaggiamenti

	Entry	Entry Advanced	PROGRESSIVE Line Advanced	PROGRESSIVE Line Advanced Plus	AMG Line Advanced Plus	AMG Line Premium	AMG Line Premium Plus
Pacchetto Comfort KEYLESS-GO				●	●	●	●
★ Pacchetto di personalizzazione				●	●	●	●
Sistema di ricarica wireless per dispositivi mobili nella zona anteriore				●	●	●	●
★ Vetri atermici oscurati					●	●	●
Soundsystem avanzato						●	●
Battitacchi con scritta «Mercedes-Benz», illuminati e con copertura intercambiabile						●	●
★ Blind Spot Assist						●	●
★ Realtà aumentata MBUX per la navigazione						●	●
★ Climatizzatore automatico THERMOTRONIC						●	●
★ Sedile di guida, regolabile elettronicamente con funzione Memory							●
Display head-up							●
Assistente interni MBUX							●
★ MULTIBEAM LED							●
Tetto scorrevole panoramico							●
★ Pacchetto parcheggio con telecamera a 360°							●
★ Sedile destro anteriore elettrico con funzione Memory							●
Illuminazione esterna di orientamento con proiezione del logo del marchio							●

★ Questa funzione è disponibile anche come singolo ES per le altre linee di equipaggiamento.



Entry

Di serie

Esterni

- Fari a LED High Performance (632)
- Sistema di assistenza abbaglianti adattivi (608)
- Telecamera per la retromarcia assistita (218)
- Cerchi in lega leggera da 43,2 cm (17") a 5 doppie razze (25R)

Interni

- Vano portaoggetti nella console centrale (73B)
- Volante sportivo multifunzione in pelle (L3E)
- DISPLAY MULTIMEDIALE CENTRALE (859)
- Sedili comfort (7U2)
- Sedili anteriori riscaldati (873)

Equipaggiamento tecnico

- Navigazione Premium MBUX (PBG)
- Predisposizione per il trasferimento della chiave digitale (20U)
- Pacchetto USB Plus (72B)
- TIREFIT (B51)
- Servizi da remoto (00U)
- Assetto comfort (485)
- Pacchetto vano di carico (942)



Entry

Entry Advanced

Ruote

Rivestimenti

Inserti

Confronto tra le linee



Interni Entry con pelle ecologica ARTICO/tessuto Bertrix nero (311A) ed elementi decorativi con motivo a stella (55H)



218 - Telecamera per la retromarcia assistita



632 - Fari a LED High Performance



PBG - Navigazione Premium MBUX



859 - DISPLAY MULTIMEDIALE CENTRALE



Entry Advanced

Prezzo IVA incl.

CHF **1600.-**



Equipaggiamento supplementare alla linea Entry:

- Pacchetto retrovisori (P49)
- Pacchetto parcheggio (P44)
- Supporto lombare regolabile su 4 parametri (U22)
- Portellone posteriore EASY-PACK (890)

Entry

Entry Advanced

Ruote

Rivestimenti

Inseri

Confronto tra le linee



Interni Entry con pelle ecologica ARTICO/tessuto Bertrix nero (311A) ed elementi decorativi con motivo a stella (55H)



P44 - Pacchetto parcheggio



P49 - Pacchetto retrovisori



U22 - Supporto lombare regolabile su 4 parametri



890 - Portellone posteriore EASY-PACK

Entry

Entry Advanced

Ruote

Rivestimenti

Inserti

Confronto tra le linee

Ruote - 17"



25R - Cerchi in lega leggera da 43,2 cm (17") con design a 5 razze doppie
A richiesta (CHF 0.-)



R62 - Cerchi in lega leggera da 43,2 cm (17") con design a 5 razze doppie
A richiesta (CHF 0.-)

Prezzi IVA incl.

A causa di difficoltà legate all'approvvigionamento di componenti dei veicoli (soprattutto di semiconduttori) potrebbe verificarsi una riduzione temporanea delle disponibilità. Informazioni aggiornate sono disponibili nel nostro sito web o presso i concessionari Mercedes-Benz.

[Entry](#)

[Entry Advanced](#)

[Ruote](#)

[Rivestimenti](#)

[Inseri](#)

[Confronto tra le linee](#)

Rivestimenti

ARTICO



311A - Pelle ecologica ARTICO/tessuto Bertrix nero
A richiesta (CHF 0.-)

Prezzi IVA incl.

A causa di difficoltà legate all'approvvigionamento di componenti dei veicoli (soprattutto di semiconduttori) potrebbe verificarsi una riduzione temporanea delle disponibilità. Informazioni aggiornate sono disponibili nel nostro sito web o presso i concessionari Mercedes-Benz.

[Entry](#)

[Entry Advanced](#)

[Ruote](#)

[Rivestimenti](#)

[Inserti](#)

[Confronto tra le linee](#)

Inserti

ARTICO



55H – Elementi decorativi con motivo a stella
A richiesta (CHF 0.-)

Prezzi IVA incl.

A causa di difficoltà legate all'approvvigionamento di componenti dei veicoli (soprattutto di semiconduttori) potrebbe verificarsi una riduzione temporanea delle disponibilità. Informazioni aggiornate sono disponibili nel nostro sito web o presso i concessionari Mercedes-Benz.



PROGRESSIVE Advanced

Prezzo IVA incl.

Da CHF 0.-

fino a CHF 2400.-



Equipaggiamento supplementare alla linea Entry:

- PROGRESSIVE (P59)
- Pacchetto retrovisori (P49)
- Pacchetto parcheggio (P44)
- Supporto lombare regolabile su 4 parametri (U22)
- Portellone posteriore EASY-PACK (890)

PROGRESSIVE Advanced

PROGRESSIVE Advanced Plus

Ruote

Rivestimenti

Inserti

Confronto tra le linee



Interni PROGRESSIVE Line con pelle ecologica ARTICO/tessuto Bertrix nero (311A) ed elementi decorativi con motivo a stella (55H)



890 - Portellone posteriore EASY-PACK



P49 - Pacchetto retrovisori



U22 - Supporto lombare regolabile su 4 parametri



P44 - Pacchetto parcheggio



PROGRESSIVE Advanced Plus

Prezzo IVA incl.

Da CHF **1300.-**
fino a CHF **3700.-**



Equipaggiamento supplementare per
linea di equipaggiamento PROGRESSIVE
Advanced:

- Illuminazione di atmosfera (877)
- Display della strumentazione completamente digitale (458)
- Sistema di ricarica wireless per dispositivi mobili nella zona anteriore (897)
- Pacchetto Comfort KEYLESS-GO (P17)
- Pacchetto di personalizzazione (250)

PROGRESSIVE Advanced

PROGRESSIVE Advanced Plus

Ruote

Rivestimenti

Inserti

Confronto tra le linee



Interni PROGRESSIVE Line con pelle ecologica ARTICO nera/grigio salvia (158A) ed elementi decorativi con motivo a stella (55H)



877 - Illuminazione ambientale



458 - Display della strumentazione completamente digitale



P17 - Pacchetto Comfort KEYLESS-GO



897 - Sistema di ricarica wireless per dispositivi mobili nella zona anteriore

Ruote - 18"/19"



01R - Cerchi in lega leggera da 45,7 cm (18") con design a 5 razze doppie
A richiesta (CHF 0.-)



R38 - Cerchi in lega leggera da 45,7 cm (18") con design a 5 razze doppie
A richiesta (CHF 0.-)



52R - Cerchi in lega leggera da 45,7 cm (18") con design a 5 razze
A richiesta (CHF 0.-)



R74 - Cerchi in lega leggera da 45,7 cm (18") con design a 5 razze doppie
A richiesta (CHF 0.-)



27R - Cerchi in lega leggera da 48,3 cm (19") con design a 5 razze doppie
A richiesta (CHF 520.-)

PROGRESSIVE Advanced

PROGRESSIVE Advanced Plus

Ruote

Rivestimenti

Inserti

Confronto tra le linee

Rivestimenti



311A – Pelle ecologica ARTICO/tessuto Bertrix nero
A richiesta (CHF 0.-)



318A – Pelle ecologica ARTICO/
tessuto Bertrix grigio salvia/nero
A richiesta (CHF 116.-)



158A – Pelle ecologica ARTICO
grigio salvia/nera
A richiesta (CHF 168.-)



101A – Pelle ecologica ARTICO
nera
A richiesta (CHF 168.-)



214A – Pelle rough/pelle
marrone Bahia/nero
A richiesta (CHF 116.-)



105A – Pelle ecologica ARTICO
beige latte macchiato/nera
A richiesta (CHF 284.-)



211A – Pelle nera
A richiesta (CHF 0.-)

Prezzi IVA incl.

A causa di difficoltà legate all'approvvigionamento di componenti dei veicoli (soprattutto di semiconduttori) potrebbe verificarsi una riduzione temporanea delle disponibilità. Informazioni aggiornate sono disponibili nel nostro sito web o presso i concessionari Mercedes-Benz.

PROGRESSIVE Advanced

PROGRESSIVE Advanced Plus

Ruote

Rivestimenti

Inserti

Confronto tra le linee

Inserti



55H – Elementi decorativi con motivo a stella
A richiesta (CHF 0.-)



56H – Inserto motivo a stella
illuminato¹
A richiesta (CHF 0.-)



H15 – Inserto in legno di tiglio,
nero a poro aperto
A richiesta (CHF 302.-)



03H – Inserto in legno di tiglio,
marrone a poro aperto
A richiesta (CHF 302.-)

¹ Solo in abbinamento a PROGRESSIVE Line Advanced Plus (PSI)



AMG Line Advanced Plus

Prezzo IVA incl.

Da CHF **3600.-**
fino a CHF **6700.-**



Equipaggiamento supplementare per
linea di equipaggiamento PROGRESSIVE
Advanced:

- AMG Line (950)
- Illuminazione di atmosfera (877)
- Display della strumentazione completamente digitale (458)
- Sistema di ricarica wireless per dispositivi mobili nella zona anteriore (897)
- Pacchetto Comfort KEYLESS-GO (P17)
- Pacchetto di personalizzazione (250)
- Vetri atermici oscurati (840)

AMG Line Advanced Plus

AMG Line Premium

AMG Line Premium Plus

Ruote

Rivestimenti

Inserti

Confronto tra le linee



Interni AMG Line con pelle ecologica ARTICO/microfibra MICROCUT nera (651A) e inserto in struttura di carbonio (H62)



877 - Illuminazione ambientale



458 - Display della strumentazione completamente digitale



P17 - Pacchetto Comfort KEYLESS-GO



897 - Sistema di ricarica wireless per dispositivi mobili nella zona anteriore



AMG Line Premium

Prezzo IVA incl.

Da CHF **5400.-**
fino a CHF **8500.-**



Equipaggiamento aggiuntivo alla
linea di equipaggiamento AMG Line Advanced
Plus:

- Climatizzatore automatico THERMOTRONIC (581)
- Blind Spot Assist (234)
- Batticchi con scritta «Mercedes-Benz», illuminati e con copertura intercambiabile (U45)
- Realtà aumentata MBUX per la navigazione (U19)
- Soundsystem avanzato (853)
- Predisposizione per MBUX Entertainment (22U)

AMG Line Advanced Plus

AMG Line Premium

AMG Line Premium Plus

Ruote

Rivestimenti

Inserti

Confronto tra le linee



Interni AMG Line con pelle ecologica ARTICO/microfibra MICROCUT nera (651A) e inserto in struttura di carbonio (H62)



581 - Climatizzatore automatico THERMOTRONIC



234 - Blind Spot Assist



U19 - Realtà aumentata MBUX per la navigazione



853 - Soundsystem avanzato



AMG Line Premium Plus

Prezzo IVA incl.

Da CHF **9300.-**
a CHF **12400.-**

Equipaggiamento supplementare alla
linea AMG Line Premium:

- Display head-up (463)
- Assistente interni MBUX (77B)
- MULTIBEAM LED (642)
- Pacchetto parcheggio con telecamera a 360° (P47)
- Sedile di guida, regolabile elettronicamente con funzione Memory (275)
- Sedile destro anteriore elettrico con funzione Memory (242)
- Tetto scorrevole panoramico (413)
- Illuminazione esterna di orientamento con proiezione del logo del marchio (586)



AMG Line Advanced Plus

AMG Line Premium

AMG Line Premium Plus

Ruote

Rivestimenti

Inserti

Confronto tra le linee



Interni AMG Line con rivestimento in pelle ecologica ARTICO/microfibra MICROCUT marrone Bahia/nero (654A) e inserto motivo a stella illuminato (56H)



463 - Display head-up



275 - Sedile di guida, regolabile elettronicamente con funzione Memory



413 - Tetto scorrevole panoramico



P47 - Pacchetto parcheggio con telecamera a 360°

AMG Line Advanced Plus

AMG Line Premium

AMG Line Premium Plus

Ruote

Rivestimenti

Inseriti

Confronto tra le linee

Ruote - 19"/20"



RTF - Cerchi in lega leggera AMG da 48,3 cm (19") a 5 doppie razze
A richiesta (CHF 0.-)¹

¹Non in abbinamento a pacchetto Night (P55)

²Solo in abbinamento a pacchetto Night (P55)



RTG - Cerchi in lega leggera AMG da 48,3 cm (19") con design a 5 doppie razze
A richiesta (CHF 0.-)²



RVU - Cerchi in lega leggera AMG da 50,8 cm (20") con design multirazze
A richiesta (CHF 1503.-)¹



RVT - Cerchi in lega leggera AMG da 50,8 cm (20") con design multirazze
A richiesta (CHF 1503.-)²

AMG Line Advanced Plus

AMG Line Premium

AMG Line Premium Plus

Ruote

Rivestimenti

Inserti

Confronto tra le linee

Rivestimenti



651A – Rivestimento in pelle ecologica ARTICO/microfibra MICROCUT nera
A richiesta (CHF 0.-)



158A – Pelle ecologica ARTICO
grigio salvia/nera
A richiesta (CHF 0.-)



654A – Rivestimento in pelle ecologica ARTICO/
microfibra MICROCUT marrone Bahia/nero
A richiesta (CHF 116.-)



277A – Pelle bicolore rosso
peperone/nero
A richiesta (CHF 116.-)



211A – Pelle nera
A richiesta (CHF 0.-)

Prezzi IVA incl.

A causa di difficoltà legate all'approvvigionamento di componenti dei veicoli (soprattutto di semiconduttori) potrebbe verificarsi una riduzione temporanea delle disponibilità. Informazioni aggiornate sono disponibili nel nostro sito web o presso i concessionari Mercedes-Benz.

AMG Line Advanced Plus

AMG Line Premium

AMG Line Premium Plus

Ruote

Rivestimenti

Inserti

Confronto tra le linee

Inserti



H62 – Inserto in struttura di carbonio
A richiesta (CHF 0.-)



56H – Inserto motivo a stella
illuminato
A richiesta (CHF 0.-)



H15 – Inserto in legno di tiglio,
nero a poro aperto
A richiesta (CHF 301.-)



03H – Inserto in legno di tiglio,
marrone a poro aperto
A richiesta (CHF 301.-)

Prezzi IVA incl.

A causa di difficoltà legate all'approvvigionamento di componenti dei veicoli (soprattutto di semiconduttori) potrebbe verificarsi una riduzione temporanea delle disponibilità. Informazioni aggiornate sono disponibili nel nostro sito web o presso i concessionari Mercedes-Benz.

Confronto tra le linee

	Base	PROGRESSIVE	AMG Line
Esterni			
Cofano con «Power Dome»	●	●	●
Griglia del radiatore con stella Mercedes centrale e quattro lamelle singole in argento iridium	●		
Griglia del radiatore con stella Mercedes centrale e quattro lamelle singole in argento opaco		●	
Griglia del radiatore come griglia diamantata con perni cromati e stella Mercedes centrale e lamella singola in grigio montagna magno con inserti cromati e accenti in nero ultra-lucido			●
Cerchi in lega leggera da 43,2 cm (17") a 5 doppie razze (25R)	●		
Cerchi in lega leggera da 45,7 cm (18") a 5 doppie razze (01R).		●	
Cerchi in lega leggera AMG da 48,3 cm (19") a 5 doppie razze (RTF)			●
Listello sulla linea di cintura in cromo e modanatura dei vetri in nero	●		
Listello sulla linea di cintura e modanatura dei vetri in cromo		●	
Listello sulla linea di cintura e modanatura dei vetri in alluminio ultra-lucido			●
Fari a LED High Performance incl. sistema di assistenza abbaglianti adattivi	●	●	●
Passaruota e rivestimenti gonne laterali in nero con finitura marmorizzata	●	●	●
Protezione inferiore simulate sulla parte anteriore e posteriore in argento	●		
Protezione inferiore simulate sulla parte anteriore e posteriore in cromo		●	
Battitacchi laterali in nero con finitura marmorizzata ed elemento decorativo in cromo		●	
Grembialatura anteriore AMG con splitter anteriore in cromo, inserto nei battitacco laterali in nero marmorizzato con intarsi cromati			●
Mancorrenti in alluminio lucidato	●	●	●
Inserti nel tubo di scappamento a vista in cromo		●	
Grembialatura posteriore AMG con inserto visibile sul tubo di scappamento ed elemento decorativo cromato			●

Confronto tra le linee

	Base	PROGRESSIVE	AMG Line
Interni			
Sedili comfort in ARTICO/tessuto	●	●	
Sedili sportivi in ARTICO/microfibra MICROCUT nera			●
Schienali reclinabili per sedili posteriori in rapporto 40/20/40	●	●	●
Rivestimenti sedili in pelle ecologica ARTICO/tessuto Bertrix nero	●	●	
Rivestimenti sedili in pelle ecologica ARTICO/microfibra MICROCUT nera con cucitura decorativa a contrasto in rosso			●
Pacchetto Comfort per i sedili compresa regolazione manuale del sedile su 8 parametri per conducente e passeggero anteriore	●	●	●
Rete per bagagli sugli schienali di conducente e passeggero anteriore	●	●	●
Volante sportivo multifunzione in pelle, compresi pannelli di controllo touch a sinistra e destra, comandi del cambio al volante e inserto in argento	●	●	
Volante sportivo multifunzione in pelle nappa (L5C), sezione inferiore appiattita, impugnatura perforata con pannelli di controllo touch a sinistra e destra e comandi del cambio al volante galvanizzati in cromo argentato			●
Battitacco nelle portiere con scritta «Mercedes-Benz»	●	●	●
Elementi decorativi con motivo a stella	●	●	
Elementi decorativi in struttura di carbonio			●
Tappetini in velluto	●	●	
Tappetini AMG			●
Cielo in tessuto grigio cristallo	●		
Cielo in tessuto nero		●	●
Pedali sportivi AMG in acciaio inossidabile spazzolato con perni in gomma nera			●
Display multimediale con diagonale dello schermo di 10,25"	●	●	●
Light and Sight Package	●	●	●
Suono sportivo del motore, non per GLB 180 e GLB 180 d			●



AMG

La nuova Mercedes-Benz GLB

Mercedes-AMG.





Tecnologia.

In linea con i modelli di produzione, la Mercedes-AMG GLB 35 è equipaggiata con un'alimentazione ausiliaria da 48 volt e un generatore di avviamento a cinghia (RSG) e raggiunge una potenza di 225 kW/306 CV con una coppia massima di 400 Nm.

In quanto ibrida leggera, il generatore RSG supporta l'agilità con 10 kW di potenza in più all'avvio. In aggiunta, il cambio AMG SPEEDSHIFT DCT a 8 rapporti è ora di serie e il nuovo radiatore anteriori rende più semplice la gestione della temperatura al limite.

Interni.

Di serie, la nuova Mercedes AMG GLB offre il volante AMG Performance compresi i pulsanti AMG integrati nel volante, con cui il conducente può controllare specifiche funzioni AMG come l'ESP a tre posizioni o AMG Dynamics, senza togliere le mani dal volante. In aggiunta, il familiare sedile AMG Performance è ora disponibile anche nell'elegante colore grigio salvia.



Advanced Plus

Premium

Premium Plus

Ruote

Rivestimenti

Inseri



Advanced Plus

Di serie

- Illuminazione di atmosfera (877)
- Display della strumentazione completamente digitale (458)
- Sistema di ricarica wireless per dispositivi mobili nella zona anteriore (897)
- Pacchetto Comfort KEYLESS-GO (P17)
- Pacchetto di personalizzazione (2S0)
- Volante AMG Performance in pelle nappa (L6J)
- Pulsanti AMG integrati nel volante (U88)

Advanced Plus

Premium

Premium Plus

Ruote

Rivestimenti

Inseri



La nuova Mercedes-AMG GLB 35 4MATIC in nero cosmo



458 - Display della strumentazione completamente digitale



877 - Illuminazione ambientale digitale



P17 - Pacchetto Comfort KEYLESS-GO



897 - Sistema di ricarica wireless per dispositivi mobili nella zona anteriore

Advanced Plus

Premium

Premium Plus

Ruote

Rivestimenti

Inseri



Premium

Prezzo IVA incl.

CHF **1800.-**

Equipaggiamento aggiuntivo alla linea di equipaggiamento AMG Line Advanced Plus:

- Climatizzatore automatico THERMOTRONIC (581)
- Blind Spot Assist (234)
- Battitacchi illuminati AMG con scritta «AMG» e con copertura intercambiabile (U45)
- Realtà aumentata MBUX per la navigazione (U19)
- Soundsystem avanzato (853)
- Predisposizione per MBUX Entertainment (22U)

Advanced Plus

Premium

Premium Plus

Ruote

Rivestimenti

Inseri



La nuova Mercedes-Benz GLB 35 4MATIC in bianco digitale



853 - Soundsystem avanzato



U19 - Realtà aumentata MBUX per la navigazione



581 - Climatizzatore automatico THERMOTRONIC



234 - Blind Spot Assist

Advanced Plus

Premium

Premium Plus

Ruote

Rivestimenti

Inseri



Premium Plus

Prezzo IVA incl.

CHF **5700.-**

Equipaggiamento supplementare alla linea AMG Line Premium:

- Display head-up (463)
- Assistente interni MBUX (77B)
- MULTIBEAM LED (642)
- Pacchetto parcheggio con telecamera a 360° (P47)
- Sedile di guida, regolabile elettronicamente con funzione Memory (275)
- Sedile destro anteriore elettrico con funzione Memory (241)
- Tetto scorrevole panoramico (413)
- Illuminazione esterna di orientamento con proiezione del logo del marchio (586)

Advanced Plus

Premium

Premium Plus

Ruote

Rivestimenti

Inseri



La nuova Mercedes-Benz GLB 35 4MATIC in argento iridium



463 - Display head-up



275 - Sedile di guida, regolabile elettronicamente con funzione Memory



413 - Tetto scorrevole panoramico



P47 - Pacchetto parcheggio con telecamera a 360°

Advanced Plus

Premium

Premium Plus

Ruote

Rivestimenti

Inseriti



Scegliete le vostre ruote - 19"/20"/21" (Mercedes-AMG GLB 35 4MATIC)



RTH - Cerchi in lega leggera AMG da 48,3 cm (19") a 5 doppie razze
Di serie



RVL - Cerchi in lega leggera AMG da 48,3 cm (19") a 10 razze
A richiesta (CHF 636.-)



RVZ - Cerchi in lega leggera AMG da 48,3 cm (19") a 10 razze
A richiesta (CHF 636.-)



RTX - Cerchi in lega leggera AMG da 50,8 cm (20") a 5 doppie razze
A richiesta (CHF 1156.-)



RTW - Cerchi in lega leggera AMG da 50,8 cm (20") a 5 doppie razze
A richiesta (CHF 1156.-)



RWX - Cerchi in lega leggera da 53,3 cm (21") AMG multirazze
A richiesta (CHF 1388.-)



RWY - Cerchi in lega leggera da 53,3 cm (21") AMG multirazze
A richiesta (CHF 1793.-)

Rivestimento (Mercedes-AMG GLB 35 4MATIC)



651A – Rivestimento in pelle ecologica ARTICO/microfibra MICROCUT nera
Di serie



158A – Pelle ecologica ARTICO
grigio salvia/nera
A richiesta (CHF 0.-)



654A – Rivestimento in pelle ecologica ARTICO/
microfibra MICROCUT marrone Bahia/nero
A richiesta (CHF 116.-)



211A – Pelle nera
A richiesta (CHF 0.-)



277A – Pelle bicolore rosso
peperone/nero
A richiesta (CHF 116.-)

Inserti



H62 – Inserto in struttura di carbonio
Di serie



56H – Inserto motivo a stella
illuminato
A richiesta (CHF 0.-)



H15 – Inserto in legno di tiglio,
nero a poro aperto
A richiesta (CHF 301.-)



03H – Inserto in legno di tiglio,
marrone a poro aperto
A richiesta (CHF 301.-)

Pacchetto Night AMG I

Prezzo IVA incl.

CHF 522.-

- 1 Splitter anteriore e inserto sulle lamelle nelle prese d'aria esterne in nero ultra-lucido.
- 2 Battitacco laterali AMG con inserti in nero ultra-lucido.
- 3 Listello sulla linea di cintura e modanatura dei vetri in nero ultra-lucido.
- 4 Alloggiamento dei retrovisori esterni in nero ultra-lucido. Vetri atermici oscurati dal montante centrale.
- 5 Elementi decorativi in cromo sul tubo di scappamento, in nero.



1



2



3



4



5

Pacchetto Night AMG II

Prezzo IVA incl.

CHF 464.-

- 1 Griglia del radiatore specifica AMG, resa più scura con montanti verticali in nero cromo.
- 2 Stemma del modello su coperchio del bagagliaio e alettoni in cromo nero.
- 3 Stella Mercedes sulla parte posteriore in cromo nero.



1



2



3



La nuova Mercedes-Benz GLB

Equipaggiamenti a richiesta.



Pacchetto Night (PROGRESSIVE)

Prezzo IVA incl.

CHF **522.-**

- 1 Alloggiamenti degli specchietti retrovisori in nero. Vetri atermici oscurati dal montante centrale.
- 2 Stella Mercedes centrale e quattro lamelle singole per griglia del radiatore in nero ultra-lucido.
- 3 Protezione inferiore simulata sulla parte anteriore e posteriore in nero ultra-lucido.
- 4 Listello sulla linea di cintura e modanatura dei vetri in nero ultra-lucido.
- 5 Cerchi in lega leggera da 45,7 cm (18") a 5 doppie razze (R38), verniciati in nero.



1



2



3



4



5

Pacchetto Night (AMG Line)

Prezzo IVA incl.

CHF **174.-**

- 1 Alloggiamenti degli specchietti retrovisori in nero. Vetri atermici oscurati dal montante centrale.
- 2 Griglia del radiatore come griglia diamantata con perni cromati e stella Mercedes centrale e lamelle singole in nero ultra-lucido con inserti cromati e accenti in nero ultra-lucido.
- 3 Grembialatura posteriore AMG con tubo di scappamento visibile ed elemento decorativo in nero ultra-lucido.
- 4 Listello sulla linea di cintura e modanatura dei vetri in nero ultra-lucido.
- 5 Cerchi in lega leggera AMG da 48,3 cm (19") a 5 doppie razze (RTG), verniciati in nero.



1



2



3



4



5

Vernici



149U - Bianco polare tinta unita
Di serie



696U - Nero notte tinta unita
A richiesta (CHF 400.-)



Metallizzata

191U - Nero cosmo metallico
A richiesta (CHF 1000.-)



Metallizzata

787U - Grigio montagna metallico
A richiesta (CHF 1000.-)



Metallizzata

922U - Argento high-tech metallico
A richiesta (CHF 1000.-)



Metallizzata

144U - Bianco digitale metallico
A richiesta (CHF 1000.-)



Metallizzata

970U - Blu spettrale metallico
A richiesta (CHF 1000.-)



Manufaktur

993U - Rosso Patagonia metallico MANUFATUR
A richiesta (CHF 1500.-)

Linee e pacchetti

CODICE EQUIPAGGIAMENTI

PSA **Entry**

Include: vano portaoggetti nella console centrale (73B), fari a LED High Performance incl. sistema di assistenza abbaglianti adattivi (632/608), telecamera per la retromarcia assistita (218), volante sportivo multifunzione in pelle (L3E), predisposizione per il trasferimento della chiave digitale (20U), DISPLAY MULTIMEDIALE CENTRALE (859), sedili comfort (7U2), pacchetto USB Plus (72B), assetto comfort (485), navigazione Premium MBUX (PBG), sedili anteriori riscaldati (873), TIREFIT (B51), servizi da remoto (00U), pacchetto vano di carico (942)

PSD **Entry Advanced**

Include: Entry (PSA), supporto lombare regolabile su 4 parametri (U22), pacchetto retrovisori (P49), pacchetto parcheggio con telecamera per la retromarcia assistita (P44), portellone posteriore EASY-PACK (890)

PSE **PROGRESSIVE Line Advanced**

Include: Entry Advanced (PSD), PROGRESSIVE (P59)

PSI **PROGRESSIVE Line Advanced Plus**

Include: PROGRESSIVE Line Advanced (PSE), pacchetto Comfort KEYLESS-GO (P17), illuminazione di atmosfera (877), sistema di ricarica wireless per dispositivi mobili nella zona anteriore (897), display della strumentazione completamente digitale (458), pacchetto di personalizzazione (2S0)

Diesel

Benzina

GLB 180 d

GLB 200 d
4MATIC

GLB 220 d
4MATIC

GLB 180

GLB 200

GLB 220
4MATIC

GLB 250
4MATIC

AMG GLB 35
4MATIC

S

S

S

S

S

S

—

—

●

●

●

●

●

●

—

—

●

●

●

●

●

S

—

—

●

●

●

●

●

●

—

—

● Disponibile dietro sovrapprezzo ○ Disponibile senza sovrapprezzo **S** Equipaggiamento di serie — Non disponibile

A causa di difficoltà legate all'approvvigionamento di componenti dei veicoli (soprattutto di semiconduttori) potrebbe verificarsi una riduzione temporanea delle disponibilità. Informazioni aggiornate sono disponibili nel nostro sito web o presso i concessionari Mercedes-Benz.

Linee e pacchetti

CODICE EQUIPAGGIAMENTI

		Diesel			Benzina				
		GLB 180 d	GLB 200 d 4MATIC	GLB 220 d 4MATIC	GLB 180	GLB 200	GLB 220 4MATIC	GLB 250 4MATIC	AMG GLB 35 4MATIC
PSJ	AMG Line Advanced Plus Include: Advanced, pacchetto Comfort KEYLESS-GO (P17), illuminazione di atmosfera (877), sistema di ricarica wireless per dispositivi mobili nella zona anteriore (897), display della strumentazione completamente digitale (458), pacchetto di personalizzazione (2S0), AMG Line (950), vetri atermici oscurati (840)	●	●	●	●	●	●	●	S
PSN	AMG Line Premium Include: AMG Line Advanced Plus (PSJ), Blind Spot Assist (234), battitacchi con scritta «Mercedes-Benz», illuminati e con copertura intercambiabile (U45), Realtà aumentata MBUX per la navigazione (U19), Soundsystem avanzato (853), climatizzatore automatico THERMOTRONIC (581)	●	●	●	●	●	●	●	●
PSQ	AMG Line Premium Plus Include: AMG Line Premium Plus (PSN), MULTIBEAM LED (642), display head-up (463), assistente interni MBUX (77B), pacchetto parcheggio con telecamera a 360° (P47), sedile di guida regolabile elettronicamente con funzione Memory (275), sedile destro anteriore elettrico con funzione Memory (242), tetto scorrevole panoramico (413), illuminazione esterna di orientamento con proiezione del logo del marchio (586)	●	●	●	●	●	●	●	●

● Disponibile dietro sovrapprezzo ○ Disponibile senza sovrapprezzo S Equipaggiamento di serie – Non disponibile

A causa di difficoltà legate all'approvvigionamento di componenti dei veicoli (soprattutto di semiconduttori) potrebbe verificarsi una riduzione temporanea delle disponibilità. Informazioni aggiornate sono disponibili nel nostro sito web o presso i concessionari Mercedes-Benz.

Opzioni

CODICE EQUIPAGGIAMENTI

	Entry	Entry Advanced	PROGRESSIVE Line Advanced	PROGRESSIVE Line Advanced Plus	AMG Line Advanced Plus	AMG Line Premium	AMG Line Premium Plus
458 Display della strumentazione completamente digitale	●	●	●	S	S	S	S
581 Climatizzatore automatico THERMOTRONIC	●	●	●	●	●	S	S
234 Blind Spot Assist	—	●	●	●	●	S	S
413 Tetto scorrevole panoramico	—	—	●	●	●	●	S
275 Sedile di guida, regolabile elettronicamente con funzione Memory	—	—	●	●	●	●	S
241/242 Sedile destro anteriore elettrico con funzione Memory	—	—	●	●	●	●	S
P47 Pacchetto parcheggio con telecamera a 360°.	—	—	●	●	●	●	S
641/642 MULTIBEAM LED	—	—	●	●	●	●	S
21U Dashcam	—	●	●	●	●	●	●
485 Sospensione comfort Non per Mercedes-AMG GLB 35 4MATIC	S	S	S	S	S	S	S
PAD Pacchetto ingegneria Include: impianto frenante con freni a disco più larghi (U29), sospensioni con sistema di sospensioni adattive (457), MULTIBEAM LED (642), pacchetto sistemi di assistenza alla guida (P79), KEYLESS-GO (889)	—	—	—	●	●	●	●
550 Dispositivo di traino con sistema di stabilizzazione del rimorchio ESP®	●	●	●	●	●	●	●
U37 Fari fendinebbia	●	●	●	●	—	—	—
PAV Pacchetto inverno Include: sedili anteriori riscaldati (873), riscaldamento del volante (443), sistema di lavaggio del parabrezza riscaldato (875)	●	●	●	●	●	●	●
U40 Rete divisoria	●	●	●	●	●	●	●
810 Burmester® Surround Soundsystem	—	—	●	●	●	●	●
228 Riscaldamento ausiliario	●	●	●	●	●	●	●
567 Sedili posteriori con regolazione avanti/indietro Include: bracciolo posteriore (400) Non in abbinamento a terza fila di sedili per 2 persone (847)	●	●	●	●	●	●	●

● Disponibile dietro sovrapprezzo ○ Disponibile senza sovrapprezzo S Equipaggiamento di serie — Non disponibile

A causa di difficoltà legate all'approvvigionamento di componenti dei veicoli (soprattutto di semiconduttori) potrebbe verificarsi una riduzione temporanea delle disponibilità. Informazioni aggiornate sono disponibili nel nostro sito web o presso i concessionari Mercedes-Benz.

Opzioni

CODICE EQUIPAGGIAMENTI

567 Sedili posteriori con regolazione avanti/indietro

Include: bracciolo posteriore (400)

Non in abbinamento a terza fila di sedili per 2 persone (847)

847 Terza fila di sedili per 2 persone

Non in abbinamento a sedili posteriori con regolazione avanti/indietro (567)

P55 Pacchetto Night

840 Vetri atermici oscurati

L3M Volante sportivo multifunzione pelle ecologica ARTICO

Non in abbinamento a riscaldamento del volante (443), pacchetto sistemi di assistenza alla guida (P79), AMG Line (950)

207 Sistema di assistenza attivo alla regolazione della distanza DISTRONIC

P79 Pacchetto sistemi di assistenza alla guida

513 Sistema di riconoscimento automatico dei segnali stradali

P54 Protezione vettura GUARD 360°

P82 Protezione vettura GUARD 360° Plus

Solo in abbinamento a pacchetto parcheggio con telecamera a 360° (P47)

293 Sidebag nella parte posteriore

L6K Volante AMG Performance in pelle nappa/microfibra MICROCUT¹

U70 Pinze dei freni verniciate in rosso¹

P60 Pacchetto Night AMG¹

PAZ Pacchetto Night AMG II¹

Solo in abbinamento a pacchetto Night AMG (P60)

459 Sospensione AMG RIDE CONTROL¹

	Entry	Entry Advanced	PROGRESSIVE Line Advanced	PROGRESSIVE Line Advanced Plus	AMG Line Advanced Plus	AMG Line Premium	AMG Line Premium Plus
567 Sedili posteriori con regolazione avanti/indietro	●	●	●	●	●	●	●
847 Terza fila di sedili per 2 persone	●	●	●	●	●	●	●
P55 Pacchetto Night	—	—	●	●	●	●	●
840 Vetri atermici oscurati	—	—	●	●	S	S	S
L3M Volante sportivo multifunzione pelle ecologica ARTICO	●	●	●	●	—	—	—
207 Sistema di assistenza attivo alla regolazione della distanza DISTRONIC	—	●	●	●	●	●	●
P79 Pacchetto sistemi di assistenza alla guida	—	●	●	●	●	●	●
513 Sistema di riconoscimento automatico dei segnali stradali	—	●	●	●	●	●	●
P54 Protezione vettura GUARD 360°	—	—	●	●	●	●	●
P82 Protezione vettura GUARD 360° Plus	—	—	●	●	●	●	●
293 Sidebag nella parte posteriore	●	●	●	●	●	●	●
L6K Volante AMG Performance in pelle nappa/microfibra MICROCUT ¹	—	—	—	—	●	●	●
U70 Pinze dei freni verniciate in rosso ¹	—	—	—	—	●	●	●
P60 Pacchetto Night AMG ¹	—	—	—	—	●	●	●
PAZ Pacchetto Night AMG II ¹	—	—	—	—	●	●	●
459 Sospensione AMG RIDE CONTROL ¹	●	●	●	●	●	●	●

¹Solo per Mercedes-AMG GLB 35 4MATIC

● Disponibile dietro sovrapprezzo ○ Disponibile senza sovrapprezzo S Equipaggiamento di serie — Non disponibile

A causa di difficoltà legate all'approvvigionamento di componenti dei veicoli (soprattutto di semiconduttori) potrebbe verificarsi una riduzione temporanea delle disponibilità. Informazioni aggiornate sono disponibili nel nostro sito web o presso i concessionari Mercedes-Benz.

La nuova Mercedes-Benz GLB

Digital Extras.





I nostri Digital Extras. L'upgrade per la vostra Mercedes-Benz:

Scaricate l'upgrade per la vostra Mercedes-Benz con i nostri Digital Extras e usate lo smartphone per comandare, personalizzare e integrare digitalmente il veicolo da remoto.

Mercedes-Benz ha in serbo molte novità per voi. Quando acquistate un veicolo nuovo, molti Digital Extras riguardanti la connessione remota, la navigazione, la ricarica, la guardia urbana e l'intrattenimento sono inclusi per 36 mesi.

La disponibilità precisa dipende dal veicolo, dall'equipaggiamento opzionale scelto, dall'anno di produzione e dal paese di domicilio.

Alla scadenza del termine iniziale, è possibile prolungare i Digital Extras desiderati in modo semplice e pratico nel Mercedes me Store.



Scoprite i Digital Extras della vostra Mercedes-Benz.

I nostri Digital Extras gratuiti per voi: telediagnosi, gestione incidenti e guasti e manutenzione.

Telediagnosi.¹

Il Digital Extra «Telediagnosi» vi ricorda quando è necessario sostituire le parti soggette a usura, come le guarnizioni dei freni. Le informazioni vengono trasmesse automaticamente al vostro partner Mercedes-Benz Service, che vi contatterà per fissare un appuntamento per l'assistenza, affinché possiate viaggiare in tutto relax.

Gratis dall'attivazione - Di serie

Gestione incidenti e guasti.¹

Un aiuto rapido quando siete in difficoltà, grazie alla gestione incidenti e guasti di Mercedes me. Premendo il pulsante Mercedes me o scegliendo la relativa voce della rubrica, la vostra Mercedes-Benz stabilisce una connessione vocale con il Customer Assistance Center. Quando attivate questo servizio, vengono trasmessi i dati del veicolo e la vostra posizione, per ricevere assistenza dal nostro personale addestrato direttamente al telefono o dal partner Mercedes-Benz Service più vicino, anche se non sapete esattamente dove vi trovate.

Gratis dall'attivazione - Di serie

Gestione della manutenzione.¹

Scoprite com'è facile mantenere la vostra Mercedes-Benz. Il Digital Extra «Gestione della manutenzione» vi ricorda gli interventi di manutenzione previsti, agevolandovi la prenotazione degli appuntamenti. Se il servizio è stato attivato, i pertinenti dati del veicolo vengono preventivamente trasmessi al vostro partner Mercedes-Benz Service per massimizzare l'efficienza dell'appuntamento per la manutenzione.

Gratis dall'attivazione - Di serie

¹ Per utilizzare questi servizi è necessario registrarsi sul portale Mercedes me e accettare le Condizioni di utilizzo dei servizi Mercedes me connect. Inoltre, occorre associare la vettura all'account utente e i servizi devono essere attivati congiuntamente all'accettazione delle relative Condizioni di utilizzo.



Punti forti dei Digital Extras

Navigazione Premium MBUX (PBG)¹

Navigazione Premium MBUX (PBG) Con Navigazione Premium MBUX (PBG) potete raggiungere la vostra destinazione in modo rapido e ben informato. Questo servizio vi offre la possibilità di fare affidamento a dati delle mappe aggiornati, compresa vista satellitare, informazioni sul traffico precise e in tempo reale e guida stradale veloce online. Ultimo, ma non per importanza, le funzioni collegate in rete in modo intelligente rendono il vostro viaggio più sicuro.

3 anni gratis dall'attivazione - Di serie

SERVIZI DA REMOTO (00U)¹

Predisposizione Setup vettura

Pieno controllo sempre e ovunque: l'app Mercedes me sullo smartphone vi consente anche di cambiare le impostazioni e di ricevere informazioni a distanza. Ad esempio, potete impostare la temperatura desiderata per gli interni della vettura, inviare indirizzi al sistema di navigazione o chiudere la serratura delle portiere.

3 anni gratis dall'attivazione - Di serie

Predisposizione per monitoraggio vettura

Sempre al vostro fianco: il monitoraggio della vettura vi collega all'auto e vi garantisce di avere sempre le informazioni che vi servono. Grazie a un'apposita app, sapete sempre dove si trova la vostra vettura e potete anche individuare la zona in cui ha il permesso di stare. Venite inoltre informati immediatamente di qualsiasi movimento indesiderato.

3 anni gratis dall'attivazione - Di serie

Predisposizione per il trasferimento della chiave digitale (20U)¹

Prestate il vostro veicolo a familiari e amici, ovunque voi siate e con la massima semplicità, tramite l'app Mercedes me, mantenendo il controllo e decidendo a chi lasciare la vostra Mercedes-Benz. Sbloccate il vostro veicolo a distanza tramite l'app e attivate la chiave del veicolo memorizzata per chi si trova nel veicolo.

Servizio utilizzabile gratis 3 anni dall'attivazione - Di serie

¹ I componenti contrassegnati sono servizi Mercedes me. Per utilizzarli è necessario disporre di un ID Mercedes me personale e aver accettato le Condizioni di utilizzo dei servizi Mercedes me connect, nonché associare la vettura al relativo account utente. Alla scadenza del periodo iniziale, dietro pagamento è possibile rinnovare i servizi purché siano ancora disponibili per il veicolo. È possibile attivare inizialmente i servizi entro un anno dalla prima registrazione o dal primo uso da parte del cliente, a seconda dell'evento che si verifica per primo.

Opzioni

CODICE	DIGITAL EXTRAS DI MERCEDES ME CONNECT ¹	Durata ²	Diesel			Benzina				
			GLB 180 d	GLB 200 d 4MATIC	GLB 220 d 4MATIC	GLB 180	GLB 200	GLB 220 4MATIC	GLB 250 4MATIC	Mercedes-AMG GLB 35 4MATIC
362	Modulo di comunicazione (LTE) per l'utilizzo dei servizi Mercedes me connect	illimitato	S	S	S	S	S	S	S	S
537	Radio digitale	illimitato	S	S	S	S	S	S	S	S
355	Funzioni MBUX estese	illimitato	S	S	S	S	S	S	S	S
P54	Protezione vettura GUARD 360°	3 anni	●	●	●	●	●	●	●	●
P82	Protezione vettura GUARD 360° Plus	3 anni	●	●	●	●	●	●	●	●
502	Aggiornamento cartografia gratis per sette anni	7 anni	S	S	S	S	S	S	S	S
U19	Realtà aumentata MBUX per la navigazione In abbinamento a AMG Line Premium (PSN)/AMG Line Premium Plus (PSQ) Solo in abbinamento a Dashcam (21U)	illimitato	●	●	●	●	●	●	●	●
PBG	Navigazione Premium MBUX	3 anni (eccezione: Live Traffic e aggiornamento cartografia sette anni)	S	S	S	S	S	S	S	S
351	Sistema di chiamata d'emergenza Mercedes-Benz	illimitato	S	S	S	S	S	S	S	S

Ulteriori informazioni sui prodotti Mercedes me e domande frequenti sono disponibili sul nostro sito web:

¹ Per utilizzare questi servizi è necessario registrarsi sul portale Mercedes me e accettare le Condizioni di utilizzo dei servizi Mercedes me connect. Inoltre, occorre associare la vettura all'account utente. Alla scadenza del termine iniziale, è possibile prolungare i servizi a pagamento. L'attivazione iniziale dei servizi è possibile entro un anno dalla prima registrazione o della messa in funzione da parte del cliente, a seconda di cosa si verifica prima.

² Alla scadenza del termine iniziale, è possibile prolungare il prodotto desiderato nel nostro Mercedes me Store.

● Disponibile dietro sovrapprezzo ○ Disponibile senza sovrapprezzo **S** Di serie — Non disponibile

Opzioni

CODICE	DIGITAL EXTRAS DI MERCEDES ME CONNECT ¹	Durata ²	Diesel			Benzina				
			GLB 180 d	GLB 200 d 4MATIC	GLB 220 d 4MATIC	GLB 180	GLB 200	GLB 220 4MATIC	GLB 250 4MATIC	Mercedes-AMG GLB 35 4MATIC
22U	Predisposizione per MBUX Entertainment Solo in abbinamento a Soundsystem avanzato (853), Burmester® Surround Soundsystem (810) In abbinamento a AMG Line Premium (PSN)/AMG Line Premium Plus (PSQ)	1 anno	○	○	○	○	○	○	○	○
			S	S	S	S	S	S	S	S
01U	Predisposizione per i servizi di navigazione Include: visualizzazione di contenuto online nella navigazione con mappe, ricerca locale, parcheggi, informazioni sul tempo.	3 anni	S	S	S	S	S	S	S	S
34U	Servizi da remoto Premium	3 anni	●	●	●	●	●	●	●	●
20U	Predisposizione per il trasferimento della chiave digitale	3 anni	S	S	S	S	S	S	S	S
367	Predisposizione per Live Traffic Information	7 anni	S	S	S	S	S	S	S	S
2S0	Pacchetto di personalizzazione Per PROGRESSIVE Line Advanced Plus (PSI)/AMG Line Advanced Plus (PSJ)/AMG Line Premium (PSN)/AMG Line Premium Plus (PSQ)	1 anno	○	○	○	○	○	○	○	○
			S	S	S	S	S	S	S	S

Ulteriori informazioni sui prodotti Mercedes me e domande frequenti sono disponibili sul nostro sito web:

¹ Per utilizzare questi servizi è necessario registrarsi sul portale Mercedes me e accettare le Condizioni di utilizzo dei servizi Mercedes me connect. Inoltre, occorre associare la vettura all'account utente. Alla scadenza del termine iniziale, è possibile prolungare i servizi a pagamento. L'attivazione iniziale dei servizi è possibile entro un anno dalla prima registrazione o della messa in funzione da parte del cliente, a seconda di cosa si verifica prima.

² Alla scadenza del termine iniziale, è possibile prolungare il prodotto desiderato nel nostro Mercedes me Store.

● Disponibile dietro sovrapprezzo ○ Disponibile senza sovrapprezzo **S** Di serie — Non disponibile

La nuova Mercedes-Benz GLB

Dati tecnici.



Dati tecnici - GLB X247 benzina

	GLB 180	GLB 200	GLB 220 4MATIC	GLB 250 4MATIC	AMG GLB 35 4MATIC
MOTORE					
Disposizione dei cilindri	L4	L4	L4	L4	L4
Numero cilindri	4	4	4	4	4
Cilindrata (cm³)	1332	1332	1991	1991	1991
Potenza nominale massima (kW [CV] DIN)	100 [136]	120 [163]	140 [190]	165 [224]	225 [306]
Coppia massima (Nm a 1/min, termico)	230/1660-3000	270/2000-3500	300/1800-3000	350/2000-4000	400/2500-4000
Capacità serbatoio/di cui riserva (l)	52/6	52/6	60/6	60/6	60/6
CAMBIO					
	CAMBIO AUTOMATICO 7G-DCT	CAMBIO AUTOMATICO 7G-DCT	CAMBIO AUTOMATICO 8G-DCT	CAMBIO AUTOMATICO 8G-DCT	AMG SPEEDSHIFT 8G-DCT
PRESTAZIONI					
Velocità massima (km/h)	197	207	214	236	250
Da 0 a 100 km/h (s)	10,3	9,3	7,9	7,0	5,5
CONSUMI ED EMISSIONI					
Consumo di carburante combinato (l/100 km)	7,6	7,6	8,4	8,4	9,4
Equivalentente a benzina					
Emissioni di CO ₂ (g/km) secondo il regolamento 715/2007 UE	173	171	191	191	213
Emissioni di CO ₂ generate dalla produzione di carburante e/o di corrente (g/km)	38	38	42	42	47
CATEGORIA EFFICIENZA ENERGETICA					
	E	E	F	F	G
MASSA (KG)					
Peso a vuoto rilevato secondo il regolamento (CE) 1230/2012	1640-1832	1640-1832	1765-1952	1765-1952	1820-1960
Massa complessiva ammessa	2140-2330	2140-2330	2265-2445	2265-2445	2320-2505
Carico massimo sul tetto (kg)	75	75	75	75	75
Carico rimorchiabile frenato/non frenato	1500/750	1800/750	1800/750	1900 ¹ -2000/750	1800/750

¹ 7 posti

Il consumo di carburante/corrente è misurato secondo il regolamento 715/2007/CEE nella versione attualmente in vigore. I valori indicati relativi al consumo di energia e alle emissioni di CO₂ sono valori svizzeri. Si tratta di valori che sono stati rilevati nell'ambito del ciclo di misurazione WLTP. A livello pratico, i valori dei consumi possono variare da quelli indicati a seconda dello stile di guida, delle condizioni del fondo stradale e del traffico, delle condizioni meteorologiche e dello stato della vettura. I dati non si riferiscono a una singola vettura e non fanno parte dell'offerta, ma sono forniti esclusivamente a titolo di confronto tra i diversi modelli. Affinché i consumi di energia delle diverse motorizzazioni (benzina, diesel, gas, elettricità ecc.) siano comparabili, sono indicati anche con il cosiddetto equivalentente benzina (unità di misura per l'energia). La CO₂ è il principale gas a effetto serra responsabile del riscaldamento climatico; le emissioni medie di CO₂ di tutti i tipi di veicoli proposti (a prescindere dal marchio) per il 2024 sono di 122 g/km, con un valore target di 118 g/km.

A causa di difficoltà legate all'approvvigionamento di componenti dei veicoli (soprattutto di semiconduttori) potrebbe verificarsi una riduzione temporanea delle disponibilità. Informazioni aggiornate sono disponibili nel nostro sito web o presso i concessionari Mercedes-Benz.

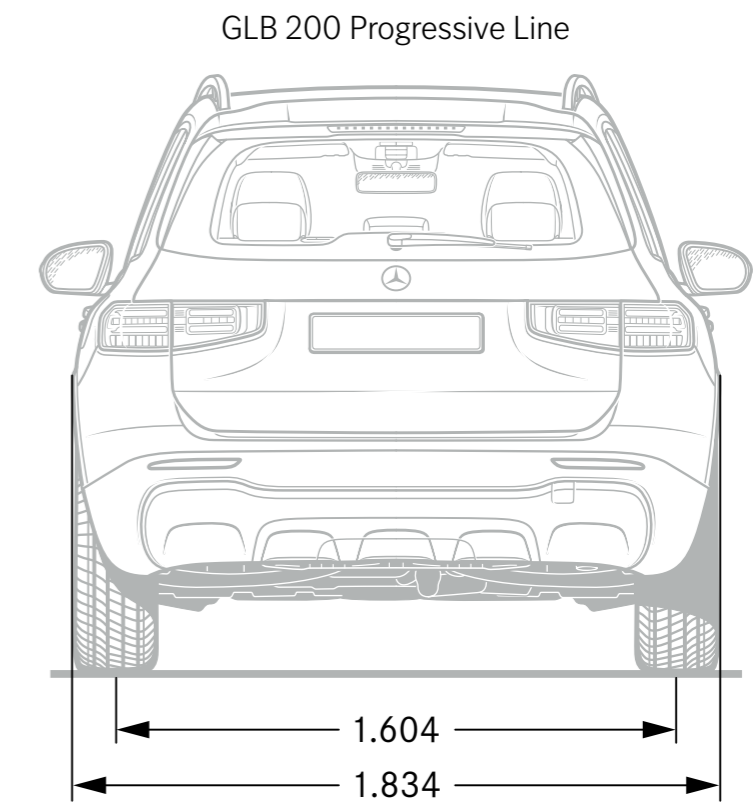
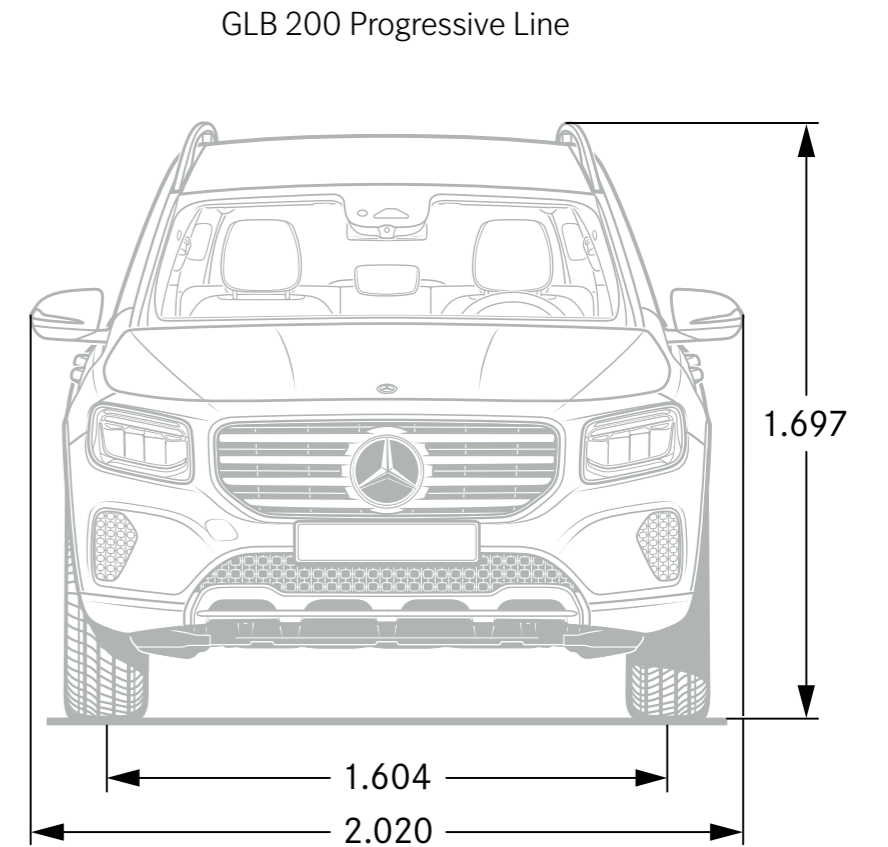
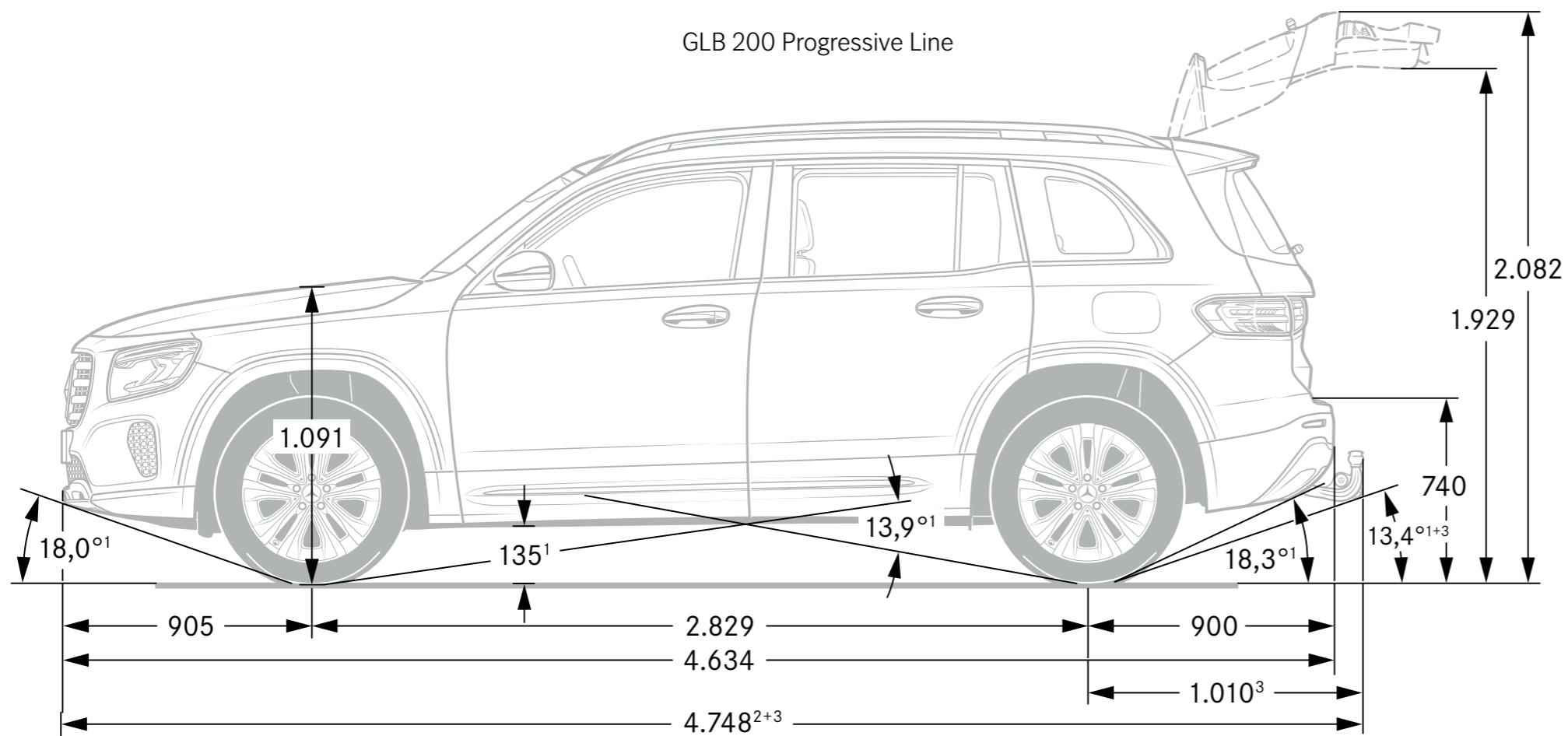
Dati tecnici - GLB X247 diesel

	GLB 180 d	GLB 200 d 4MATIC	GLB 220 d 4MATIC
MOTORE			
Disposizione dei cilindri	L4	L4	L4
Numero cilindri	4	4	4
Cilindrata (cm ³)	1950	1950	1950
Potenza nominale massima (kW [CV] DIN)	85 [116]	110 [150]	140 [190]
Coppia massima (Nm a 1/min, termico)	280/1300-2600	320/1400-3200	400/1600-2600
Capacità serbatoio/di cui riserva (l)	52/6	60/6	60/6
CAMBIO			
	CAMBIO AUTOMATICO 8G-DCT	CAMBIO AUTOMATICO 8G-DCT	CAMBIO AUTOMATICO 8G-DCT
PRESTAZIONI			
Velocità massima (km/h)	188	201	217
Da 0 a 100 km/h (s)	11,5	9,5	7,8
CONSUMI ED EMISSIONI			
Consumo di carburante combinato (l/100 km)	6,1	6,4	6,5
Equivalente a benzina	7	7,3	7,4
Emissioni di CO ₂ (g/km) secondo il regolamento 715/2007 UE	160	168	170
Emissioni di CO ₂ generate dalla produzione di carburante e/o di corrente (g/km)	29	31	31
CATEGORIA EFFICIENZA ENERGETICA			
	D	D	D
MASSA (KG)			
Peso a vuoto rilevato secondo il regolamento (CE) 1230/2012	1725-1912	1785-1970	1790-1975
Massa complessiva ammessa	2225-2415	2285-2455	2290-2460
Carico massimo sul tetto (kg)	75	75	75
Carico rimorchiabile frenato/non frenato	1600/750	1900 ¹ -2000/750	1900 ¹ -2000/750

¹ 7 posti

Il consumo di carburante/corrente è misurato secondo il regolamento 715/2007/CEE nella versione attualmente in vigore. I valori indicati relativi al consumo di energia e alle emissioni di CO₂ sono valori svizzeri. Si tratta di valori che sono stati rilevati nell'ambito del ciclo di misurazione WLTP. A livello pratico, i valori dei consumi possono variare da quelli indicati a seconda dello stile di guida, delle condizioni del fondo stradale e del traffico, delle condizioni meteorologiche e dello stato della vettura. I dati non si riferiscono a una singola vettura e non fanno parte dell'offerta, ma sono forniti esclusivamente a titolo di confronto tra i diversi modelli. Affinché i consumi di energia delle diverse motorizzazioni (benzina, diesel, gas, elettricità ecc.) siano comparabili, sono indicati anche con il cosiddetto equivalente benzina (unità di misura per l'energia). La CO₂ è il principale gas a effetto serra responsabile del riscaldamento climatico; le emissioni medie di CO₂ di tutti i tipi di veicoli proposti (a prescindere dal marchio) per il 2024 sono di 122 g/km, con un valore target di 118 g/km.

Dimensioni della GLB

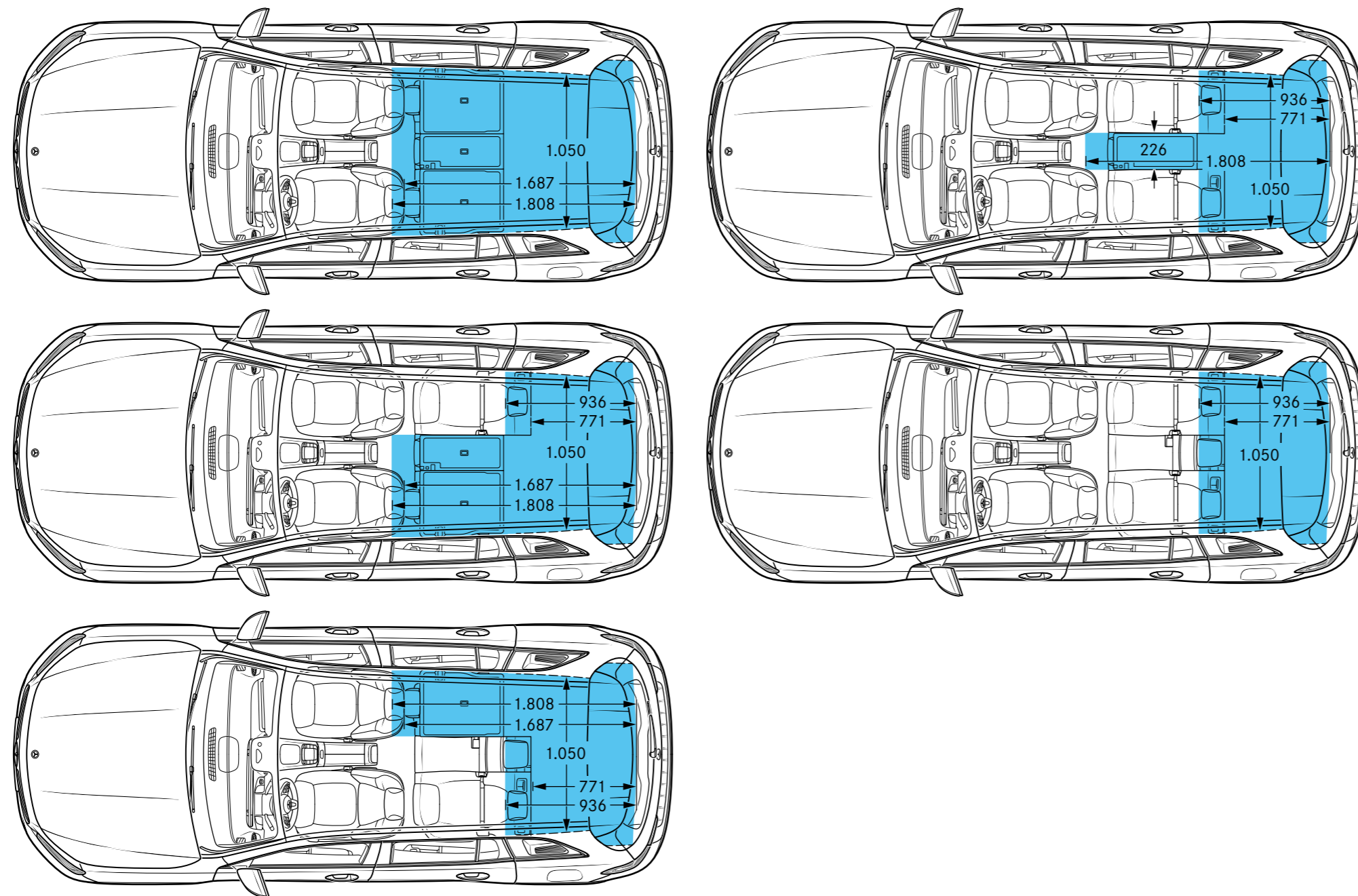


Le dimensioni sono valori medi; possono sussistere piccole differenze.

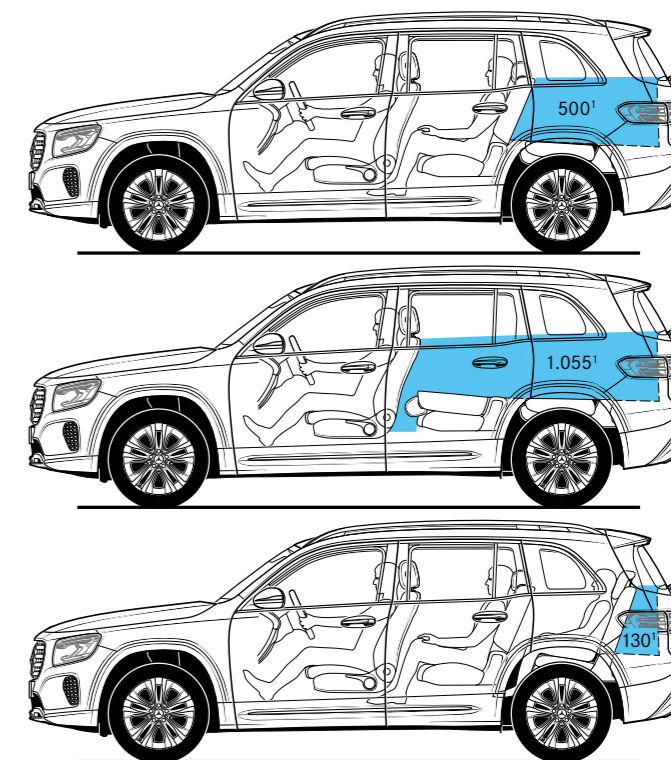
A causa di difficoltà legate all'approvvigionamento di componenti dei veicoli (soprattutto di semiconduttori) potrebbe verificarsi una riduzione temporanea delle disponibilità. Informazioni aggiornate sono disponibili nel nostro sito web o presso i concessionari Mercedes-Benz.

Dimensioni e volume del bagagliaio della GLB

GLB 200 Progressive Line



GLB 200 Progressive Line



Le dimensioni sono valori medi; possono sussistere piccole differenze.

A causa di difficoltà legate all'approvvigionamento di componenti dei veicoli (soprattutto di semiconduttori) potrebbe verificarsi una riduzione temporanea delle disponibilità. Informazioni aggiornate sono disponibili nel nostro sito web o presso i concessionari Mercedes-Benz.

Scoprite di più
e trasformate il vostro sogno in realtà.



I servizi.

	Prezzo in CHF IVA incl.	GLB 180	GLB 200	GLB 220 4MATIC	GLB 250 4MATIC	GLB 180 d	GLB 200 d 4MATIC	GLB 220 d 4MATIC	AMG GLB 35 4MATIC
<p>MERCEDES-SWISS-INTEGRAL</p> <p>Garanzia e servizio tutto in uno. Come proprietari di una vettura Mercedes-Benz beneficate di eccezionali prestazioni complementari. MERCEDES-SWISS-INTEGRAL copre tutto ciò di cui la vostra Mercedes-Benz ha bisogno durante i suoi primi 100 000 km. Inoltre, per voi questa combinazione di prestazioni molto esclusiva è gratuita:</p> <ul style="list-style-type: none"> - Tutte le riparazioni (anche dovute a usura) per 3 anni o fino a 100 000 km (vale la condizione raggiunta per prima). - Servizi gratuiti e pezzi originali necessari allo scopo (esclusi i liquidi) fino a 100 000 km per una durata massima di 10 anni (vale la condizione raggiunta per prima). <p>L'elenco dettagliato delle prestazioni è disponibile presso il vostro concessionario di rete Mercedes-Benz o sul sito www.mercedes-benz.ch</p> <p>La riduzione dei costi di gestione aumenta ulteriormente il divertimento al volante.</p> <p>Con MERCEDES-SWISS-INTEGRAL, i conti tornano!</p>	0.-	S	S	S	S	S	S	S	S
<p>MERCEDES-SWISS-INTEGRAL plus</p> <p>Con MERCEDES-SWISS-INTEGRAL plus o MSI plus, all'acquisto del nuovo veicolo avete la possibilità di prolungare i benefici MERCEDES-SWISS-INTEGRAL di 1, 2 o 3 anni fino ad un massimo di 7 anni di utilizzo o 200 000 km (vale la condizione raggiunta per prima) usufruendo di condizioni interessanti. Per tutta la durata di MSI plus, sono incluse tutte le riparazioni così come la sostituzione di parti soggette a usura. L'elenco dettagliato delle prestazioni è disponibile presso il vostro concessionario di rete Mercedes-Benz o sul sito www.mercedes-benz.ch/msi-plus</p> <p>Tra l'altro, ci prendiamo in carico tutti i servizi previsti, inclusi i pezzi originali necessari allo scopo (esclusi liquidi e lubrificanti).</p> <p>MSI plus 4 New: estensione di un anno, fino a un totale di 4 anni o 120 000 km</p> <p>Prezzi validi dal 1.1.2024 al 31.1.2025 o fino a revoca</p>	1142.- 2076.-	● -	● -	● -	● -	● -	● -	- ●	- ●
<p>MOBILITÀ MERCEDES-BENZ</p> <p>Se c'è una cosa che vi accompagna sempre a bordo della vostra vettura, è la sensazione di guida in totale sicurezza. Ma se vi capitasse di aver bisogno di aiuto, il servizio attivo 24 ore su 24 di Mercedes-Benz è a vostra disposizione al numero di emergenza 00800 1 777 7777 (in alternativa: +41 44 439 15 67). Questa prestazione può essere ulteriormente estesa con il servizio telematico integrato Mercedes-Benz Contact. Condizione: radio connessa a un telefono cellulare funzionante. Basta premere un tasto e ci si connette telefonicamente con il centro clienti Mercedes-Benz. A richiesta vengono trasmessi tutti i dati pertinenti relativi al veicolo e alla vostra posizione. Ciò genera un tempo di reazione più breve e quindi un'assistenza rapida sul posto. Il pacchetto mobilità Mercedes-Benz Mobilo viene fornito di serie senza maggiorazione del prezzo. Alla fine della garanzia di mobilità (due anni), Mobilo viene automaticamente esteso di anno in anno, fino ad un massimo di 30 anni, per panne e prestazioni assicurative. Condizione: manutenzione regolare da parte del vostro concessionario autorizzato Mercedes-Benz. Dalla perdita delle chiavi ai danni causati da un incidente, un guasto o un atto di vandalismo, Mobilo farà in modo che possiate comunque raggiungere la vostra destinazione, in tutta Europa. Qualunque sia il vostro problema, una cosa è certa: riprenderete il viaggio il più velocemente possibile.</p>	0.-	S	S	S	S	S	S	S	S

● Disponibile dietro sovrapprezzo S Equipaggiamento di serie - Non disponibile

A causa di difficoltà legate all'approvvigionamento di componenti dei veicoli (soprattutto di semiconduttori) potrebbe verificarsi una riduzione temporanea delle disponibilità. Informazioni aggiornate sono disponibili nel nostro sito web o presso i concessionari Mercedes-Benz.

