



# La nouvelle Classe S

En vigueur à compter du 1<sup>er</sup> janvier 2024

Mercedes-Benz



La nouvelle Classe S

---

# Bienvenue.

Bienvenue dans la dernière édition de la liste de prix Mercedes-Benz Classe S. Vous pouvez découvrir ici tout ce que vous voulez savoir sur votre nouvel Classe S.

Cette liste est entièrement interactive, de sorte que vous pouvez explorer son contenu à votre rythme.



# La nouvelle Classe S: poser les nouveaux jalons du luxe moderne.

La Classe S est et demeure le «centre de gravité», et pas seulement au sein du portefeuille Mercedes-Benz, mais ses dérivés et elle-même servent par ailleurs de référence et de modèle dans l'industrie automobile internationale. Bien plus que cela, la Classe S est également un précurseur grâce à ses nombreuses caractéristiques qui font office de référence. Et cette Classe S est aussi fidèle à ce rôle de précurseur que ses prédécesseurs aussi bien distingués et couronnés de succès. Ce produit atteint le zénith de la pureté sensuelle et définira les nouvelles références dans le domaine du luxe moderne. Avec cette nouvelle Classe S, la barre sera placée encore plus haut pour ce segment de véhicules.

Points forts



Hybride rechargeable



Lignes



Mercedes-Maybach



Mercedes-AMG



Prix des modèles



Equipements optionnels



Données techniques



La nouvelle Classe S

# Points forts.





## Luxe moderne.

L'intérieur de la Classe S est une icône de style qui hisse le luxe moderne au niveau supérieur. Sur le plan formel, le design sert à la fois de précurseur et de boussole pour les futures séries de modèles. Il incarne le développement effréné pour une philosophie de conception de la pureté sensuelle et la propulse vers l'avenir dans le segment du luxe.

## Les yeux grands ouverts.

Le nouveau DIGITAL LIGHT fonctionne comme un phare avec plus d'un million de pixels par phare et réagit avec une lumière brillante aux changements de conditions de circulation, de route ou de météo. Ses feux de route ULTRA RANGE sur 650 m vous donnent l'impression de conduire comme en plein jour.

## Manœuvrez.

Votre nouvelle Classe S est la synthèse du confort, de la précision et du dynamisme. Découvrez les effets de premier ordre de cette suspension moderne entièrement active en matière de tangage, de roulis et de compensation des chocs, que ce soit sur l'autoroute ou sur des routes sinueuses ou dans un état dégradé.

L'essieu arrière directeur réduit le diamètre de braquage de près de deux mètres. Ainsi, la Classe S se conduit presque comme une voiture compacte quand on la manœuvre. En revanche, à plus grande vitesse, vous conduisez avec une supériorité naturelle que l'empattement long permet.





## Le centre de bien-être mobile.

La nouvelle Classe S vous offre une gamme de massages ENERGIZING poussant l'expérience jusqu'à la sensation des pierres chaudes pour tous les passagers. Le pack AIR-BALANCE permet d'améliorer la qualité de l'air grâce à l'ionisation et à un parfum délicat avec son porte-parfum Mercedes-Benz intégré dans la boîte à gants.



## Ressentez la musique.

Vous profitez de la musique avec tous vos sens et vivez une expérience 4D unique grâce à votre système de sonorisation Surround Burmester® haut de gamme, développant 1 750 watts. Cette nouvelle dimension vous est offerte par 30 haut-parleurs haut de gamme, dont 2 woofers Frontbass, un subwoofer supplémentaire et 8 excitateurs dans les sièges pour une expérience musicale immersive.

## D'un coup de doigt.

Avec le nouvel écran central OLED 12,3 pouces ou la tablette arrière MBUX de 7 pouces, vous pouvez toujours contrôler votre Classe S d'une simple pression du doigt. Ils ont contrôle de votre destination, ainsi que de toutes les fonctions de divertissement et de confort.





## Mercedes *me* connect

---

### SERVICES À DISTANCE PREMIUM (34U)\*

**3 ans gratuits à partir de l'activation - de série**

#### **Pré-équipement pour paramétrage du véhicule**

Contrôle total, partout et à tout moment. Grâce à l'application Mercedes *me* sur votre smartphone, vous pouvez également accéder à des informations et modifier les paramètres à distance. Ainsi, vous pouvez, par exemple, ajuster la température appropriée pour l'intérieur, envoyer des adresses à votre système de navigation ou verrouiller les portes.

#### **Pré-équipement pour contrôle du véhicule**

Toujours là pour vous: le contrôle du véhicule vous permet de vous connecter à la voiture en vous assurant en permanence d'obtenir les informations dont vous avez besoin. Une application spéciale vous permet de connaître à tout moment le lieu où se trouve votre véhicule et même de déterminer la zone dans laquelle il peut se situer. En outre, vous êtes immédiatement informé de tout mouvement non souhaité.

#### **Localisation de véhicule volé**

Partie intégrante de ce service, le suivi de véhicules volés peut contribuer à alléger les démarches administratives et à vous faire économiser du temps. En cas de vol, vous pouvez transmettre ces informations à la police. Vous pouvez fournir très facilement, via l'application, le numéro du dossier de police (selon le pays) ainsi que les informations relatives au véhicule et à son propriétaire au centre de sécurité de notre partenaire certifié. Ce centre coordonnera ensuite son action avec le poste de police local pour suivre votre véhicule.

\* Pour utiliser les services, vous devez vous inscrire sur le portail Mercedes *me* et accepter les conditions d'utilisation des services Mercedes *me* connect. En outre, le véhicule concerné doit être associé au compte d'utilisateur. A l'expiration de la durée initiale, les services peuvent être prolongés moyennant des frais. La première activation des services est possible dans l'année qui suit la première immatriculation ou la mise en service par le client, selon ce qui se produit en premier.

La nouvelle Classe S

# Hybride rechargeable.







## S 580 e

Le S 580 e est un exemple particulièrement dynamique de la technologie hybride rechargeable de Mercedes-Benz. Cette technologie est associée à un moteur à essence à six cylindres hautement sophistiqué.

Une caractéristique que soulignent les points forts techniques du modèle:

- Puissance électrique: 110 kW (150 ch)
- Sortie du système: 375 kW (510 ch)
- Couple du système: 750 Nm
- Capacité de la batterie: 28.6 kWh
- Autonomie purement électrique (WLTP)\*: 98-113 km



### Sortie du système élevée.

Assurant un véritable travail d'équipe, le système de conduite high-tech démontre aussi ses points forts. La fonction boost offre un couple plus élevé.

### Le meilleur des deux mondes.

En ville, vous pouvez rouler entièrement à l'électrique, tandis que sur les longs trajets, vous bénéficiez de l'autonomie du moteur à combustion.

\* EAER: Equivalent of All Electrical Range. Les valeurs affichées ont été obtenues conformément aux processus de mesure préconisés. Il s'agit de «Valeurs CO<sub>2</sub> WLTP» au sens de l'art. 2 n° 3 du Règlement d'Exécution (UE) 2017/1153. Les données relatives à la consommation de carburant ont été calculées en s'appuyant sur ces valeurs.



## Points forts.

---

### Caractéristiques clés:

Modes de conduite: Comfort, ECO and Sport et deux nouveaux programmes de conduite, «Electric» et «Battery Level», sont disponibles.

Avec le moteur électrique (EL), les performances maximales peuvent être expérimentées en mode «Electric», avec une vitesse de pointe de 140 km/h. Avec Battery Level, la priorité est donnée à la maintenance du niveau de charge de la batterie haute tension.

Préclimatisation: profitez d'une température agréable dès que vous entrez dans le véhicule.

- Indicateur de présence acoustique
- Câble de charge pour prise domestique: 5 mètres de long

### Gestion de la conduite intelligente:

une pédale d'accélérateur à signaux tactiles avec un point de pression nettement sensible lorsque le système bascule de la propulsion entièrement électrique à la propulsion conventionnelle, le conducteur est encouragé à rester dans la zone précédant ce point de pression pour optimiser sa consommation.

Assistant ECO: cette fonctionnalité analyse en continu la situation de conduite, calcule une vitesse de croisière favorisant une faible consommation, tandis que le mode croisière par anticipation est utilisé pour mesurer l'autonomie électrique.

**1** Système de recharge par courant alternatif jusqu'à 11 kW.

**2** Volume de coffre.

**3** Câble de charge pour boîtier mural et stations de charge publique.

La nouvelle Classe S

Lignes.



# Équipement de série

## EXTÉRIEUR

Grille de calandre spécifique à AMG avec supports verticaux en chrome brillant

Etoile Mercedes intégrée, centrale, sans contrepartie sur le capot

Jupe avant AMG avec «A-wing» et prises d'air volumineuses

Badge «E PERFORMANCE» sur les garde-boue et plaque de type du véhicule sur le coffre

Double enjoliveurs de sortie AMG dans la partie inférieure de l'arrière

Diffuseur arrière

Style de carrosserie AMG (772)

Etriers de frein avec peinture argent (B06)

Toit ouvrant panoramique (413)

Vitrage athermique foncé (840)

Verre de sécurité feuilleté à isolation thermique et phonique résistant au bris (596)

Jantes en alliage léger de 50,8 cm (20 pouces) AMG à dix branches (RRS)

Peinture métallique

## INTÉRIEUR

Console centrale en finition cristal noir (726)

Insert en peuplier à pores ouverts anthracite (H02)

Volant AMG Performance en cuir Nappa (L6J)

Touches de volant AMG (U88)

Tapis de sol AMG (U26)

Barres de seuil illuminés AMG avec inscription «AMG» (U45)

Pack Mémoires (P64)

Sièges avant chauffants (873)

Sièges arrière chauffants (872)

Pack Compartiment de chargement (942)

Deux ports USB-C sous l'accoudoir central avant, avec capacité de charge rapide et adaptés au transfert de données, et deux ports USB-C sous la console centrale arrière, avec capacité de charge rapide (72B)

## ÉQUIPEMENT TECHNIQUE

Ecran central OLED (868)

Ecran conducteur 3D (451)

«MBUX Navigation Premium (PBG) avec intégration smartphone (14U)»

«Module de communication (LTE Advanced) pour l'utilisation des services Mercedes me connect (384)»

Services à distance et de recharge Plus (38U)

Préinstallation pour MBUX Divertissement Plus avec ZYNC (49U)

Pack Stationnement avec fonctions de stationnement à distance (PBH)

MBUX Navigation Plus (PBF)

Système de sonorisation Surround 3D Burmester® (810)

AMG Track Pace (256)

AMG SPEEDSHIFT MCT 9G (421)

AMG ACTIVE RIDE CONTROL (465)

AMG dynamic engine mounts (466)

Essieu arrière directeur avec réglage de l'angle de braquage à 3° (201)

AIRMATIC (489)

Préclimatisation

ENERGIZING AIR CONTROL (P53)

Pack AIR BALANCE (P21)

Fermeture assistée des portes (883)

DYNAMIC SELECT (B59)

ATTENTION ASSIST (538)

Assistant de signalisation routière (513)

Assistant au vents latéraux (064)

Prise de chargement

Câble de charge pour prise domestique, 5 m, droit (B30)

Système de recharge courant alternatif (recharge CA) (80B)

Protection du véhicule Plus GUARD 360 ° (P82)

Fermeture assistée des portes (883)

MAGIC VISION CONTROL (874)

Système de recharge sans-fil pour les appareils mobiles à l'avant (897)

Climatisation automatique THERMOTRONIC (581)

Eclairage d'ambiance actif (878)

DIGITAL LIGHT (317/318)

Pack d'assistance à la conduite (P20)

Pack Stationnement avec caméra de recul avec caméra de recul (218) et Aide au Parking Active avec PARKTRONIC (235)

Rétroviseur intérieur et rétroviseur extérieur du conducteur avec atténuation automatique (249)

KEYLESS-GO avec poignées de porte encastrées (889)

TIREFIT (B51)

\* Pour utiliser les services, vous devez vous inscrire sur le portail Mercedes me et accepter les conditions d'utilisation des services Mercedes me connect. En outre, le véhicule concerné doit être associé au compte d'utilisateur. A l'expiration de la durée initiale, les services peuvent être prolongés moyennant des frais. La première activation des services est possible dans l'année qui suit la première immatriculation ou la mise en service par le client, selon ce qui se produit en premier.

La disponibilité peut être temporairement limitée en raison de difficultés d'approvisionnement concernant les composants de véhicules (en particulier les semi-conducteurs). Vous trouverez des informations à jour en permanence sur notre page d'accueil et chez votre partenaire Mercedes-Benz.



# Standard Line

---



- Jantes alliage 18" à 5 branches doubles (01R), uniquement pour S350d/S400d/S450
- Jantes alliage 19" à multibranches doubles branches (R60), uniquement pour S500/S580/S580e
- L2B - Volant multifonctions en cuir Nappa
- Jupe avant, jupes latérales et jupe arrière avec inserts chromés

**Standard Line**

AMG Line

Aperçu des lignes d'équipement



Jupe avant, jupes latérales et jupe arrière avec inserts chromés



868 - Ecran central OLED 12,8" avec navigation avec MBUX réalité augmentée



642 - MULTIBEAM LED



L2B - Volant multifonctions en cuir Nappa



889 - KEYLESS-GO avec poignées de porte encastrées

# Jantes

S 350 d/S 400 d/S 450



Jantes en alliage léger  
19" à cinq branches doubles  
**Option (CHF 875.-)**



R55 – Jantes en alliage léger  
19" à cinq branches doubles  
**Option (CHF 1688.-)**



R60 – Jantes en alliage léger  
19" multibranches doubles  
**Option (CHF 1688.-)**



60R – Jantes en alliage léger  
20" multibranches  
**Option (CHF 3189.-)**



R73 – Jantes en alliage léger  
20" à dix branches  
**Option (CHF 5315.-)**

TAILLE	PNEUS
18"	255/50
19"	255/45
20"	255/40

# Jantes

S 500 4MATIC/S 580 4MATIC/S 580 e



R60 - Jantes en alliage léger  
19" multibranches doubles  
**Série**



77R - Jantes en alliage léger  
19" à cinq branches doubles  
**Option (CHF 0.-)**



R55 - Jantes en alliage léger  
19" à cinq branches doubles  
**Option (CHF 0.-)**



15R - Jantes en alliage léger  
19" multibranches doubles  
**Option (CHF 0.-)**



60R\* - Jantes en alliage léger  
20" multibranches  
**Option (CHF 1313.-)**



R73\* - Jantes en alliage léger  
20" à dix branches  
**Option (CHF 3439.-)**

TAILLE	PNEUS
19"	255/45
20"	255/40

\* N'est pas disponible sur S 580 e.

Prix, TVA incluse



# Garnitures

## Cuir



201A – Noir  
**Série**



204A – Sienne  
marron/noir  
**Option (CHF 438.-)**



205A – Macchiato  
beige/gris magma  
**Option (CHF 438.-)**

## Cuir Nappa



801A – Noir  
**Option (CHF 2376.-)**



804A – Sienne  
marron/noir  
**Option (CHF 2814.-)**



805A – Macchiato  
beige/gris magma  
**Option (CHF 2814.-)**

## Cuir Nappa Exclusif



501A – Noir  
**Inclus avec P34**



504A – Sienne  
marron/noir  
**Inclus avec P34**



505A – Macchiato  
beige/gris magma  
**Inclus avec P34**



507A – Carmine rouge/  
noir  
**Inclus avec P34\***



508A\*\* – gris argenté/  
noir  
**Inclus avec P34**

	<b>CUIR</b>	<b>NAPPA</b>	<b>NAPPA EXCLUSIF</b>
Sièges	Cuir	Nappa	Nappa
Design	Cascade	Losange	Losange
Perforations	Uniquement avec sièges avant climatisés	Oui	Oui
Panneaux de porte	Artico	Artico avec couture en losanges	Nappa avec couture en losanges
Haut du tableau de bord	Artico	Artico	Nappa
Haut des portes	Artico	Artico	Nappa
Ciel de toit et pare-soleil	Tissu	Tissu	DINAMICA

\* Pas avec 998U/989U. \*\* Disponibilité avec Assistant intérieur MBUX (77B/78B) attendue au T4/2021.

Prix, TVA incluse

## Ciels de toit Tissu



51U - Noir  
**De série avec  
201A/204A/801A/804A**



55U - Beige  
**De série avec 205A/805A**

## DINAMICA



61U - Noir - **Inclus avec P34 +  
501A/504A/507A, en option  
avec 508A (CHF 438.-)**



65U - Beige  
**Inclus avec P34 + 505A**

## Volants



L2B - Volant multifonctions en cuir  
Nappa  
**Série**



L2D - Volant multifonctions en bois/cuir\*  
**Option (CHF 775.-)**

\* Non disponible avec les pièces d'insert à pores ouverts.

## Consoles centrales



726 – Console centrale avec finition cristal noir

**Série**



797 – Console centrale avec finition cristal noir à lignes pointillées

**Option (CHF 363.-)**

## Inserts



H02 – Insert en peuplier à pores ouverts anthracite

**Série**



H17 – *MANUFAKTUR* insert piano noir laqué avec lignes flottantes

**Option (CHF 1626.-)**



H29 – Insert en noyer marron laqué

**Option (CHF 488.-)**



H38 – *MANUFAKTUR* insert en noyer à pores ouverts marron avec lignes aluminium\*

**Option (CHF 4002.-)**



H37 – Insert en peuplier marron laqué

**Option (CHF 550.-)**



La photo montre le pack Premium (PYN) en option et la suppression des vitres teintées (U50)



La photo montre le pack Premium (PYN) en option et la suppression des vitres teintées (U50)



La photo montre le pack Advantage (PYM) et l'insonorisation (H37) en option

# AMG Line

Prix, TVA incluse

De CHF **7327.-**  
à CHF **7829.-**

Équipement supplémentaire par rapport au type Série:

- Le style de carrosserie AMG est constitué des éléments suivants:
  - Jupe avant AMG
  - Jupe arrière AMG avec diffuseur et éléments décoratifs chromés
  - Éléments chromés sur enjoliveur de sortie d'échappement visibles
  - Baguettes de seuil avec insert chromé
- Jantes en alliage léger de 19" AMG à cinq branches (RZI)
- Volant sport multifonctions en cuir Nappa (L5C)
- Pédalier AMG en acier inoxydable brossé avec picots en caoutchouc
- Tapis de sol en velours AMG (U26)
- Vitrage athermique teinté foncé à partir du montant B (840)
- Système de freinage avec disques de frein plus grands (U29)

Standard Line

**AMG Line**

Aperçu des lignes d'équipement



Avec la AMG Line, vous affichez clairement votre dynamisme à l'intérieur comme à l'extérieur. La jupe avant AMG en forme «A-wing» souligne le caractère performant de votre véhicule.



RZ1 – Jantes en alliage léger 19" AMG cinq branches



Véhicule représenté avec l'insert en option (H37)

L5C – Volant sport multifonctions en cuir Nappa



840 – Vitrage athermique foncé



U26 – Tapis de sol AMG avec lettrage «AMG» et pédales sport

Standard Line

**AMG Line**

Aperçu des lignes

# Jantes



RRG/RZI\* – Jantes en alliage léger 19" AMG cinq branches  
**Option (CHF 0.-)/de série**



RVU\*\*/RVQ/ – Jantes alliage 20" AMG multibranches  
**Option (CHF 1313.-)**



RWN\*/\*\* – Jantes alliage 21" AMG 5 doubles branches  
**Option avec P55 (CHF 3002.-)**



RWK\*/\*\* – Jantes alliage 21" AMG multibranches  
**Option (CHF 2626.-)**

TAILLE	PNEUS	* MIXTE
19"	255/45	255/45 (avant) et 285/40 (arrière)
20"	255/40	255/40 (avant) et 285/35 (arrière)
21"	265/35	255/35 (avant) et 285/30 (arrière)

\*\* N'est pas disponible sur S 580 e.

Prix, TVA incluse

# Garnitures

## Cuir



201A – Noir  
**Série**



204A – Sienna  
marron/noir  
**Option (CHF 438.-)**



205A – Macchiato  
beige/gris magma  
**Option (CHF 438.-)**



501A – Noir  
**Inclus  
avec P34**



504A – Sienna  
marron/noir  
**Inclus avec P34**



505A – Macchiato  
beige/gris magma  
**Inclus avec P34**

## Cuir Nappa



801A – Noir  
**Option (CHF 2376.-)**



804A – Sienna  
marron/noir  
**Option (CHF 2814.-)**



805A – Macchiato  
beige/gris magma  
**Option (CHF 2814.-)**



507A – Carmine  
rouge/noir – **Inclus  
avec P34\***



508A\*\* – gris argenté/  
noir – **Inclus avec P34**

## Cuir Nappa Exclusif

	<b>CUIR</b>	<b>NAPPA</b>	<b>NAPPA EXCLUSIF</b>
Sièges	Cuir	Nappa	Nappa
Design	Cascade	Losange	Losange
Perforations	Uniquement avec sièges avant climatisés	Oui	Oui
Panneaux de porte	Artico	Artico avec couture en losanges	Nappa avec couture en losanges
Haut du tableau de bord	Artico	Artico	Nappa
Haut des portes	Artico	Artico	Nappa
Ciel de toit et pare-soleil	Tissu	Tissu	DINAMICA

\* Pas avec 998U/989U. \*\* Disponibilité avec Assistant intérieur MBUX (77B/78B) attendue au T4/2021.

Prix, TVA incluse

Standard Line

**AMG Line**

Aperçu des lignes

## Ciels de toit Tissu



51U – Noir  
**De série avec  
201A/204A/801A/804A**



55U – Beige  
**De série avec 205A/805A**

## DINAMICA



61U – noir – **Inclus avec P34 +  
501A/504A/507A, en option  
avec 508A (CHF 438.-)**



65U – Beige  
**Inclus avec P34 + 505A**

## Volants



L5C – Volant sport multifonctions  
en cuir Nappa  
**De série**



L2D – Volant multifonctions en bois/cuir  
**Option (CHF 775.-)\***

\* Sans pièces d'insert à pores ouverts.

Prix, TVA incluse



## Consoles centrales



726 – Console centrale finition cristal noir  
**De série**



797 – Centrale avec finition cristal noir à lignes  
**Option (CHF 363.-)**

## Inserts



H02 – Insert en peuplier à pores ouverts anthracite  
**De série**



H17 – *MANUFAKTUR* insert piano noir laqué avec lignes flottantes  
**Option (CHF 1626.-)**



H29 – Insert en noyer marron laqué  
**Option (CHF 488.-)**



H38 – *MANUFAKTUR* insert en noyer à pores ouverts marron avec lignes aluminium\*  
**Option (CHF 4002.-)**



H37 – Insert en peuplier noir laqué  
**Option (CHF 550.-)**

# Comparatif des lignes

	Standard Line	AMG Line
<b>EXTÉRIEUR</b>		
Grille de calandre avec contour chromé et trois supports horizontales chromées avec inserts en noir brillant	●	—
Jupe avant, jupes latérales et jupe arrière avec inserts chromés	●	—
Le style de carrosserie AMG est constitué d'une jupe avant, d'une jupe arrière, d'un enjoliveur de sortie d'échappement visible, d'éléments décoratifs et de baguettes de seuil latérales	—	●
Jantes alliage 45,7 cm (18 pouces) 5 branches doubles (01R), pour S350d, S350d 4MATIC et S400d 4MATIC	●	—
Jantes alliage AMG 48,3 cm (19 pouces) à 5 branches (RZI), optimisé de manière aérodynamique, peintes en gris tantalite avec finition brillance	—	●
<b>INTÉRIEUR</b>		
Volant multifonctions en cuir Nappa (L2B)	●	—
Volant sport multifonctions en cuir Nappa (L5C), avec méplat dans la partie inférieure et perforations dans la zone de préhension	—	●
Pédalier AMG en acier inoxydable brossé avec picots en caoutchouc	—	●
Tapis de sol en velours AMG (U26)	—	●
Vitrage athermique teinté foncé à partir du montant B (840)	—	●
<b>EQUIPEMENT TECHNIQUE</b>		
Système de freinage avec disques de frein plus grands (U29)	—	●
<b>SUPPLÉMENTAIRE SUR S 500 4MATIC/S 580 4MATIC/S 580 e</b>		
Jantes en alliage léger de 48,3 cm (19 pouces) multibranches doubles (R60)	●	—

La nouvelle Classe S

---

# Mercedes-Maybach.





## Une nouvelle forme de luxe.

Mercedes-Maybach est une marque de luxe qui se réinvente sans cesse. Sur la base d'une compréhension du luxe qui a évolué dans le temps et de la qualité superlative, Mercedes-Maybach a toujours su redéfinir le luxe du futur.

MAYBACH

## Espace arrière exclusif.

La Mercedes-Maybach Classe S a un empattement plus long de 18 centimètres comparé à la Mercedes-Benz Classe S longue: l'augmentation de l'espace profite entièrement à la partie arrière, qui bénéficie par ailleurs d'aménagements encore plus raffinés.



## Un endroit serein.

Grâce à la compensation active des bruits de la route, l'intérieur de la Mercedes-Maybach Classe S, déjà très silencieuse, devient encore plus silencieuse. Tout comme un casque, le système réduit les bruits de basse fréquence indésirables en utilisant des ondes sonores contre-phasées.

## Seul flotter serait mieux.

La suspension pneumatique AIRMATIC avec mode de conduite MAYBACH dédié offre un confort de conduite de pointe.

# Équipement de série

## EXTÉRIEUR

Grille de calandre avec 27 supports verticaux en chrome brillant, contour chromé avec inscription «Maybach» positionné de manière centrale

Baguette chromée sur le capot

Prise d'air sur la grille dans la jupe avant en noir brillant (5U2)

Jantes en alliage léger de 48,3 cm (19 pouces) Maybach à 5 trous (R57)

Logo Mercedes-Maybach sur le montant C

Jupe arrière dans la couleur du véhicule, partie inférieure en noir brillant avec baguette chromée entre les enjoliveurs de sortie d'échappement

Enjoliveurs de sorties d'échappement chromées spécifiques à Maybach en forme d'entretoise transversale avec insert horizontal intégré dans la jupe arrière

Inscription «Maybach» et badge du modèle sur le coffre dans une inscription spécifique à Maybach

Feux arrière à LED en deux parties avec projection du logo 3D spécifique à Maybach

Toit ouvrant panoramique (413)

KEYLESS-GO avec poignées de porte encastrées (889)

MAGIC VISION CONTROL (874)

Verre de sécurité feuilleté à isolation thermique et acoustique et à réflexion infrarouge (596)

Vitrage athermique foncé (840) pour les vitres latérales arrière et la vitre arrière

Réservoir de carburant d'une capacité de 76 litres (916)

Rétroviseur intérieur à atténuation automatique et rétroviseur extérieur du conducteur (249), y compris éclairage en cercle avec projection du logo de la marque (587) sous la forme d'un logo Mercedes-Maybach

TIREFIT (B51)

Peinture métallique

## INTÉRIEUR

Ecran central OLED de 12,8 pouces (868)

MBUX Navigation Premium (PBG) avec intégration smartphone (14U)

Module de communication (LTE Advanced) pour l'utilisation des services Mercedes me connect (384)

Services à distance Premium (34U)

Système de sonorisation Surround 3D Burmester® (810)

Garniture en cuir Nappa Maybach (810A)

Volant multifonctions en cuir Nappa (L2B) avec inscription «Maybach»

Insert en noyer marron laqué (H29)

Pack d'inserts exclusif (735)

Console centrale en finition cristal noir (726)

Ciel de toit en tissu

Barres de seuil avec inscription «Maybach» à l'avant et à l'arrière, éclairées (U25)

Eclairage d'ambiance (891) avec des couleurs de lumière spécifiques à Maybach, Amethyst glow et blanc Rosegold

Système de recharge sans-fil pour appareils mobiles à l'avant (897)

Deux ports USB-C à l'avant, deux ports USB-C à l'arrière

Prise 12 V à l'arrière de la console centrale et dans l'espace pour les jambes du passager avant

Pack Compartiment de chargement (942) y compris ACCÈS MAINS LIBRES (871)

Deux filets à bagages dans le coffre (un seul filet à bagages selon les équipements optionnels)

Filet dans l'espace pour les jambes du passager avant

Fonction de fermeture assistée des portes (883)

Logo Mercedes-Maybach sur le pédalier

Sièges climatisés pour le conducteur et le passager avant (401), y compris siège chauffant Plus pour le conducteur et le passager avant (902)

Pack Mémoires (P64) y compris capteur d'empreintes digitales (321)

Climatisation automatique THERMOTRONIC (581)

Deux sièges Executive (453)

ENERGIZING AIR CONTROL (P53)

Pré-équipement pour transfert de clé numérique\* (20U, service utilisable gratuitement pendant trois ans à compter de l'activation)

Contenu du pack Executive arrière:

- Sièges arrière réglables électriquement, y compris fonction de mémoire (223)
- Climatisation automatique THERMOTRONIC à l'arrière (582)
- Système de recharge sans-fil pour les appareils mobiles à l'arrière (898)
- Boucles de ceinture de créateur à l'avant et à l'arrière (561)
- Guides pour les ceintures à l'arrière (U07)
- Tablette arrière MBUX (447)
- Sièges arrière chauffants (402)
- Pack protection solaire (P09)
- Pack Chauffeur (P07) y compris appuie-tête de luxe EASY ADJUST pour le conducteur et le passager avant, rabattable côté passager (439) avec coussin supplémentaire et logo Mercedes-Maybach
- Airbag de ceinture et airbags latéraux à l'arrière (306)
- Assistant intérieur MBUX à l'arrière (78B)
- Eclairage adaptatif du compartiment arrière (236)

\* Pour utiliser les services, vous devez vous inscrire sur le portail Mercedes *me* et accepter les conditions d'utilisation des services Mercedes *me* connect. En outre, le véhicule concerné doit être associé au compte d'utilisateur. A l'expiration de la durée initiale, les services peuvent être prolongés moyennant des frais. La première activation des services est possible dans l'année qui suit la première immatriculation ou la mise en service par le client, selon ce qui se produit en premier.

# Équipement de série

## ÉQUIPEMENT TECHNIQUE

Pack d'assistance à la conduite (P20)

AIRMATIC (489)

9G-TRONIC (421)

DYNAMIC SELECT (B59#)

ATTENTION ASSIST (538#)

Assistant de signalisation routière (513)

Assistant au vents latéraux (064#)

Système PRE-SAFE® (516#) y compris PRE-SAFE Sound

PRE-SAFE® Impulse (562)

Protection véhicule URBAN GUARD (P54)

Contenu du Pack Premium:

- Eclairage d'ambiance actif (878)
- Ecran conducteur 3D (451)
- Pack Stationnement avec fonctions de stationnement à distance (PBH)
- Toit ouvrant panoramique (413)
- Protection du véhicule URBAN GUARD Plus\* (P82)
- DIGITAL LIGHT (317)
- Affichage tête haute à réalité augmentée MBUX (445)
- Pack de sièges multicontours actifs (432)
- Sièges avant chauffants (401)
- Assistant intérieur MBUX (77B)

## ÉQUIPEMENT SUPPLÉMENTAIRE SUR S680 4MATIC

Badge V12 avec inscription spécifique à Maybach sur l'aile avant

Prise d'air sur la grille dans la jupe avant en chrome brillant

Contenu du pack Premium Plus:

- Pack Exclusive (P34)
- Ciel de toit DINAMICA
- Commande ouverture porte de garage (231)
- Tapis de sol épais (U14)
- ENERGYZING Comfort Package (PBS)
- Pack AIR BALANCE (P21)
- Pack confort chaleur (P69)
- Verrouillage supplémentaire du coffre (884)

MAYBACH

# S 580 4MATIC

---



Supplément de la Mercedes-Benz S 580 4MATIC:

- Contenu du Pack Premium
- Contenu du pack Executive arrière
- Garniture en cuir Nappa Maybach (810A)
- Deux sièges Executive (453)
- Pack d'inserts exclusif (735)
- Airbag arrière (302)
- Jantes en alliage léger de 48,3 cm (19 pouces) Maybach à 5 trous (R57)

MAYBACH

## S 580 4MATIC

---



Supplément de la Mercedes-Benz S 580 4MATIC:

- Badge V12 avec inscription spécifique à Maybach sur l'aile avant
- Prise d'air sur la grille dans la jupe avant en chrome brillant
- Jantes forgées de 50,8 cm (20 pouces) Maybach à 5 trous (R61)

Le pack Premium Plus comprend:

- Pack Exclusive (P34)
- Ciel de toit DINAMICA
- Commande ouverture porte de garage (231)
- Tapis de sol épais (U14)
- ENERGYZING Comfort Package (PBS)
- Pack AIR BALANCE (P21)
- Pack confort chaleur (P69)
- Verrouillage supplémentaire du coffre (884)



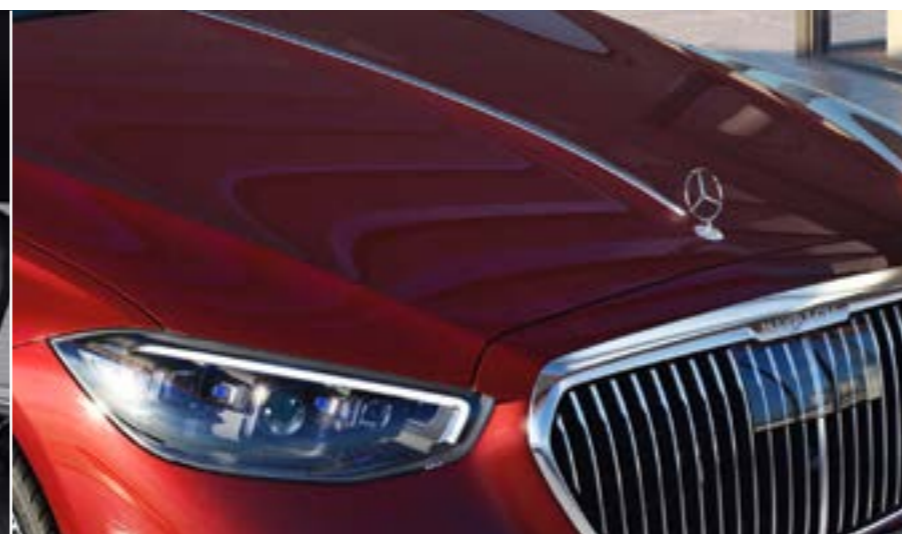


**S 580 4MATIC** S 680 4MATIC

MAYBACH



810A - Garniture Maybach en cuir Nappa avec ciel de toit DINAMICA  
P07 - Pack Chauffeur  
P09 - Pack protection solaire  
447 - Tablette arrière MBUX  
453 - Sièges Executive



Baguette chromée sur le capot



445 - Affichage tête haute à réalité augmentée



U07 - Guides pour les ceintures à l'arrière



810 - Système de sonorisation Surround 3D  
Burmester®  
223 - Sièges arrière réglables électriquement  
878 - Eclairage d'ambiance actif  
402 - Sièges arrière chauffants

S 580 4MATIC **S 680 4MATIC**

MAYBACH



P34 – Pack exclusif comprenant le ciel de toit DINAMICA



Prise d'air sur la grille dans la jupe avant en chrome brillant



PBS – Energising Comfort  
P21 – Pack AIR BALANCE



U14 – Tapis de sol épais



231 – Commande ouverture porte de garage

# Jantes



R39 – Jantes Maybach 19" en alliage léger à cinq trous avec finition brillante  
**De série S 580/Option S 680 (CHF 0.-)**



R61 – Jantes forgées Maybach 20" à cinq trous avec céramique polie brillante  
**Option S 580 (CHF 5190.-)/de série S 680**



70R – Jantes forgées Maybach 21" à multibranches au look bichromatique  
**Option (CHF 6816.-)**

TAILLE	PNEUS
19"	255/45
20"	255/40
21"	265/35

## Garnitures Cuir Nappa



811A\* – Noir  
**De série S 580**



814A – Brun sienne/noir  
**Option S 580  
(CHF 438.-)**



815A – Macchiato  
beige/gris magma  
**Option S 580  
(CHF 438.-)**

	NAPPA	NAPPA EXCLUSIF
Sièges	Nappa	Nappa
Design	Losange	Losange
Perforations	Oui	Oui
Panneaux de porte	Artico avec couture en losanges	Nappa avec couture en losanges
Haut du tableau de bord	Artico	Nappa
Haut des portes	Artico	Nappa
Ciel de toit et pare-soleil	Tissu	DINAMICA ou Nappa***

## Cuir Nappa Exclusif



511A – Noir  
**Inclus avec P34,  
de série S 680**



541A – Brun sienne/noir  
**Inclus avec P34,  
de série S 680**



515A – Beige  
Macchiato/bronze brun  
nacré  
**Inclus avec P34,  
de série S 680**



518A\*\*\*\* – Gris argenté/  
noir  
**Inclus avec P34,  
de série S 680**



519A – **MANUFAKTUR**  
blanc cristal/gris argent  
nacré  
**Option avec PYT+U61  
(CHF 16 884.-)\***

## Volants



L2B – Volant multifonctions en cuir  
inscription «Maybach»  
**De série**



L2D – Volant multifonctions en bois/cuir  
avec inscription «Maybach»  
**Option (CHF 775.-)\*\***

## Ciels de toit Tissu



51U – Noir  
**De série avec 811A/814A**



55U – Beige  
**De série avec 815A**

## DINAMICA\*



61U – Noir – **Inclus avec 511A/514A, en option avec 518A (CHF 438.-)**



65U – Beige  
**Inclus avec 515A**

## Cuir Nappa\*\*



71U – Noir – **Inclus avec 511A/514A, en option avec 518A (CHF 0.-)**



75U – Beige  
**Inclus avec 515A**



79U – MANUFAKTUR  
blanc cristal  
**Inclus avec 519A**

\* Uniquement avec le pack Exclusive (P34). \*\* Uniquement avec First Class (PYT).

## Consoles centrales



726 – Console centrale finition cristal noir  
**De série**



797 – Centrale avec finition cristal noir  
à lignes  
**Option (CHF 363.-)**

## Inserts



H02\* – Insert en peuplier à pores ouverts  
anthracite  
**De série**



H17 – *MANUFAKTUR* insert piano noir  
laqué avec lignes flottantes  
**Option (CHF 1626.-), inclus avec First  
Class (PYT)**



H29 – Insert en noyer marron laqué  
**Option (CHF 0.-)**



H38 – *MANUFAKTUR* insert en noyer  
à pores ouverts marron avec lignes  
aluminium  
**Option (CHF 4002.-, CHF 2376.-  
avec First Class)**



H37 – Insert en peuplier marron laqué  
**Option (CHF 0.-)**

\* Non disponible avec First Class (PYT).

Prix, TVA incluse



AMG

La nouvelle Classe S

# Mercedes-AMG.





## Plus vite, plus fort, meilleur.



La combinaison du moteur électrique et de la puissance du V8 permet à la S 63 E PERFORMANCE d'atteindre une dynamique inégalée. La puissance impressionnante de 590 kW (802 ch) et le couple maximum de 1 430 Nm sont emblématiques de la symbiose entre tradition et modernité.

## Le luxe à son plus haut niveau.

La Mercedes-AMG S 63 E Performance allie les racines du luxe moderne aux gènes exaltants du sport automobile de Mercedes-AMG.



## La Classe S la plus puissante jamais créée.

Voici la Classe S AMG la plus puissante de tous les temps, où le luxe opulent côtoie une puissance démesurée.

## AMG ACTIVE RIDE CONTROL.

Profitez d'une dynamique sans compromis associée à un confort exceptionnel grâce à la suspension AMG RIDE CONTROL+.



# Équipement de série

## EXTÉRIEUR

Grille de calandre spécifique à AMG avec supports verticaux en chrome brillant

Etoile Mercedes intégrée, centrale, sans contrepartie sur le capot

Jupe avant AMG avec «A-wing» et prises d'air volumineuses

Badge «E PERFORMANCE» sur les garde-boue et plaque de type du véhicule sur le coffre

Double enjoliveurs de sortie AMG dans la partie inférieure de l'arrière

Diffuseur arrière

Style de carrosserie AMG (772)

Etriers de frein avec peinture argent (B06)

Toit ouvrant panoramique (413)

Vitrage athermique foncé (840)

Verre de sécurité feuilleté à isolation thermique et phonique résistant au bris (596)

Jantes en alliage léger de 50,8 cm (20 pouces) AMG à dix branches (RRS)

Peinture métallique

## INTÉRIEUR

Console centrale en finition cristal noir (726)

Insert en peuplier à pores ouverts anthracite (H02)

Volant AMG Performance en cuir Nappa (L6J)

Touches de volant AMG (U88)

Tapis de sol AMG (U26)

Barres de seuil illuminés AMG avec inscription «AMG» (U45)

Pack Mémoires (P64)

Sièges avant chauffants (873)

Sièges arrière chauffants (872)

Pack Compartiment de chargement (942)

Deux ports USB-C sous l'accoudoir central avant, avec capacité de charge rapide et adaptés au transfert de données, et deux ports USB-C sous la console centrale arrière, avec capacité de charge rapide (72B)

## ÉQUIPEMENT TECHNIQUE

Ecran central OLED (868)

Ecran conducteur 3D (451)

«MBUX Navigation Premium (PBG) avec intégration smartphone (14U)»

«Module de communication (LTE Advanced) pour l'utilisation des services Mercedes me connect (384)»

Services à distance et de recharge Plus (38U)

Préinstallation pour MBUX Divertissement Plus avec ZYNC (49U)

Pack Stationnement avec fonctions de stationnement à distance (PBH)

MBUX Navigation Plus (PBF)

Système de sonorisation Surround 3D Burmester® (810)

AMG Track Pace (256)

AMG SPEEDSHIFT MCT 9G (421)

AMG ACTIVE RIDE CONTROL (465)

AMG dynamic engine mounts (466)

Essieu arrière directeur avec réglage de l'angle de braquage à 3° (201)

AIRMATIC (489)

Préclimatisation

ENERGIZING AIR CONTROL (P53)

Pack AIR BALANCE (P21)

Fermeture assistée des portes (883)

DYNAMIC SELECT (B59)

ATTENTION ASSIST (538)

Assistant de signalisation routière (513)

Assistant au vents latéraux (064)

Prise de chargement

Câble de charge pour prise domestique, 5 m, droit (B30)

Système de recharge courant alternatif (recharge CA) (80B)

Protection du véhicule Plus GUARD 360 ° (P82)

Fermeture assistée des portes (883)

MAGIC VISION CONTROL (874)

Système de recharge sans-fil pour les appareils mobiles à l'avant (897)

Climatisation automatique THERMOTRONIC (581)

Eclairage d'ambiance actif (878)

DIGITAL LIGHT (317/318)

Pack d'assistance à la conduite (P20)

Pack Stationnement avec caméra de recul avec caméra de recul (218) et Aide au Parking Active avec PARKTRONIC (235)  
Rétroviseur intérieur et rétroviseur extérieur du conducteur avec atténuation automatique (249)

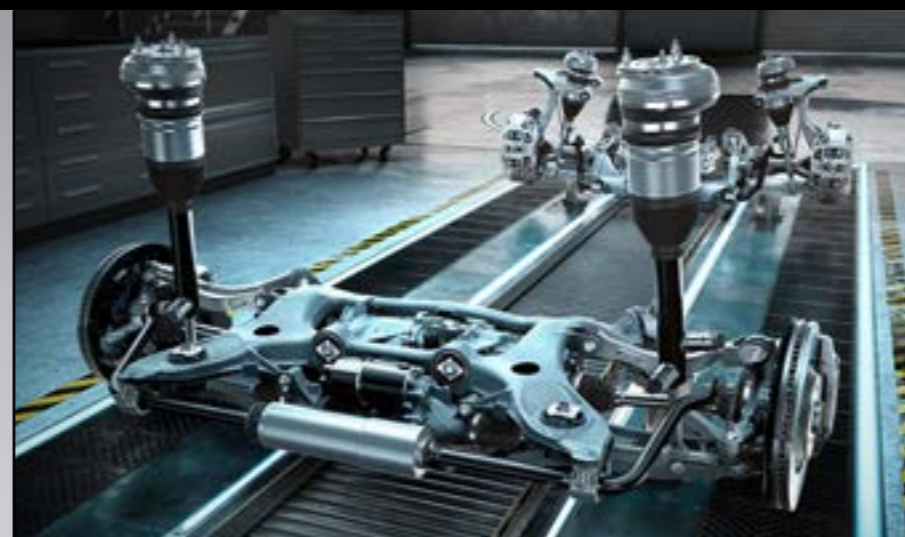
KEYLESS-GO avec poignées de porte encastrées (889)

TIREFIT (B51)

\* Pour utiliser les services, vous devez vous inscrire sur le portail Mercedes me et accepter les conditions d'utilisation des services Mercedes me connect. En outre, le véhicule concerné doit être associé au compte d'utilisateur.

A l'expiration de la durée initiale, les services peuvent être prolongés moyennant des frais. La première activation des services est possible dans l'année qui suit la première immatriculation ou la mise en service par le client, selon ce qui se produit en premier.

La disponibilité peut être temporairement limitée en raison de difficultés d'approvisionnement concernant les composants de véhicules (en particulier les semi-conducteurs). Vous trouverez des informations à jour en permanence sur notre page d'accueil et chez votre partenaire Mercedes-Benz.



465 – AMG RIDE CONTROL+ avec  
AMG dynamic engine mounts (466)



317 – DIGITAL LIGHT



L6J – Volant AMG Performance en cuir Nappa avec  
touches de volant AMG (U88)



201 – Essieu arrière directeur avec réglage de  
l'angle de braquage à 3°

En tant que Mercedes-AMG, cette Classe S est la première de son genre à ne pas afficher son étoile Mercedes sur le capot. A l'avant, les supports verticaux en chrome brillant rappellent avec panache le succès de notre histoire en matière de voitures de sport.

# Jantes



RRS – Jantes en alliage léger  
50,8 cm 20" AMG 10 branches  
**De série**



RWD – Jantes en alliage léger  
53,3 cm 21" AMG 5 doubles  
branches  
**Option (CHF 4002.-)**



RWG – Jantes forgées 53,3 cm  
21" AMG multibranches  
**Option (CHF 1313.-)**



RWL – Jantes alliage léger  
53,3 cm 21" AMG  
multibranches  
**Option (CHF 3752.-)**



RWM – Jantes alliage  
léger 53,3 cm 21" AMG  
multibranches  
**Option (CHF 2939.-)**

# Garnitures

## Cuir Nappa AMG



851A – Noir  
**De série**



854A – Brun  
sienne/noir  
**Option (CHF 438.-)**



855A – Macchiato  
beige/gris magma  
**Option (CHF 438.-)**

	NAPPA	NAPPA EXCLUSIF
Sièges	Nappa	Nappa
Design	Losange	Losange
Perforations	Oui	Oui
Panneaux de porte	Artico avec couture en losanges	Nappa avec couture en losanges
Haut du tableau de bord	Artico	Nappa
Haut des portes	Artico	Nappa
Ciel de toit et pare-soleil	Tissu	DINAMICA ou Nappa***

## Cuir Nappa Exclusif



551A – Noir  
**Inclus avec P34**



554A – Brun  
sienne/noir  
**Inclus avec P34**



555A – Beige  
Macchiato/bronze  
brun nacré  
**Inclus avec P34**



557A – Rouge  
Carmine/noir  
**Inclus avec P34**



558A – Gris  
argenté/noir  
**Inclus avec P34**



561A – Noir avec  
des coutures rouges  
**Inclus dans Edition 1 (P33)**

\*\* Sans pièces d'insert à pores ouverts. \*\*\* Uniquement avec First Class (PYT).

Prix, TVA incluse

# Inserts



H02\* – Insert en peuplier à pores ouverts anthracite  
**De série**



H29 – Insert en noyer marron laqué  
**Option (CHF 488.-)**



H37 – Insert en peuplier marron laqué  
**Option (CHF 550.-)**



H17 – *MANUFATUR* insert piano noir laqué avec lignes flottantes  
**Option (CHF 1626.-)**



H38 – *MANUFATUR* insert en noyer à pores ouverts marron avec lignes aluminium  
**Option (CHF 4002.-)**



H73 – Fibre de carbone AMG/insert piano noir  
**Option (CHF 4878.-)**



H69 – Éléments décoratifs en fibre de carbone AMG  
**Inclus dans Edition 1**

# Consoles centrales



726 – Console centrale finition cristal noir  
**De série**



797 – Centrale avec finition cristal noir à  
lignes  
**Option (CHF 363.-)**

La nouvelle Classe S

# Prix des modèles.



## Berline - moteur à essence - W223.

	Numéro de modèle	Puissance en kW (ch)	Cylindrée en cm <sup>3</sup>	CO <sub>2</sub> en g/km*	Boîte de vitesses	<b>ÉQUIPEMENT DE SÉRIE</b>
S 450 4MATIC	223.061	280 (381)	2999 (L6)	212	<b>9G-TRONIC automatique</b>	<b>Prix en CHF</b> TVA incluse <b>138 513.-</b>
S 500 4MATIC	223.063	330 (449)	2999 (L6)	212	<b>9G-TRONIC automatique</b>	<b>149 955.-</b>
S 580 4MATIC	223.076	370 (503)	3982 (V8)	248	<b>9G-TRONIC automatique</b>	<b>155 275.-</b>

## Berline - moteur diesel - W223.

	Numéro de modèle	Puissance en kW (ch)	Cylindrée en cm <sup>3</sup>	CO <sub>2</sub> en g/km*	Boîte de vitesses	<b>Prix en CHF</b>
S 350 d	223.020	230 (313)	2989 (L6)	178	<b>9G-TRONIC automatique</b>	TVA incluse <b>129 881.-</b>
S 350 d 4MATIC	223.021	230 (313)	2989 (L6)	186	<b>9G-TRONIC automatique</b>	<b>134 096.-</b>
S 450 d 4MATIC	223.023	270 (367)	2989 (L6)	168	<b>9G-TRONIC automatique</b>	<b>146 241.-</b>

\* La consommation normalisée de carburant/d'électricité est calculée selon la méthode de mesure 715/2007/CEE dans sa version actuellement en vigueur. Les valeurs indiquées relatives à la consommation d'énergie et aux émissions de CO<sub>2</sub> sont des valeurs suisses. Il s'agit ici de valeurs qui ont été déterminées dans le cycle de mesure WLTP. Dans la pratique, les valeurs de consommation peuvent diverger des valeurs indiquées, en fonction du style de conduite ainsi que des conditions de la chaussée, du trafic, des influences de l'environnement et de l'état du véhicule. Les données ne se réfèrent pas à un véhicule précis et ne font pas partie de l'offre, mais servent uniquement à la comparaison entre les différents types de véhicules. Afin que les consommations d'énergie des différentes motorisations (essence, diesel, gaz, électricité, etc.) soient comparables, elles sont indiquées en sus sous la forme d'équivalents essence (unité de mesure pour l'énergie). Le CO<sub>2</sub> est le principal gaz à effet de serre responsable du réchauffement climatique; l'émission moyenne de CO<sub>2</sub> de l'ensemble des modèles proposés (toutes marques confondues) est pour 2024 de 122 g/km, la valeur cible étant de 118 g/km.



## Berline - hybride - W223.

### ÉQUIPEMENT DE SÉRIE

	Numéro de modèle	Puissance en kW (ch)	Puissance, électrique en kW (ch)	Cylindrée en cm <sup>3</sup>	CO <sub>2</sub> en g/km*	Boîte de vitesses	Prix en CHF <small>TVA incluse</small>
S 580 e 4MATIC	223.069	270 (367)	110 (150)	2999 (L6)	21	<b>9G-TRONIC automatique</b>	<b>157 982.-</b>

## Limousine - hybride - V223.

	Numéro de modèle	Puissance en kW (ch)	Puissance, électrique en kW (ch)	Cylindrée en cm <sup>3</sup>	CO <sub>2</sub> en g/km*	Boîte de vitesses	Prix en CHF <small>TVA incluse</small>
S 580 e 4MATIC	223.169	270 (367)	110 (150)	2999 (L6)	21	<b>9G-TRONIC automatique</b>	<b>165 814.-</b>

\* La consommation normalisée de carburant/d'électricité est calculée selon la méthode de mesure 715/2007/CEE dans sa version actuellement en vigueur. Les valeurs indiquées relatives à la consommation d'énergie et aux émissions de CO<sub>2</sub> sont des valeurs suisses. Il s'agit ici de valeurs qui ont été déterminées dans le cycle de mesure WLTP. Dans la pratique, les valeurs de consommation peuvent diverger des valeurs indiquées, en fonction du style de conduite ainsi que des conditions de la chaussée, du trafic, des influences de l'environnement et de l'état du véhicule. Les données ne se réfèrent pas à un véhicule précis et ne font pas partie de l'offre, mais servent uniquement à la comparaison entre les différents types de véhicules. Afin que les consommations d'énergie des différentes motorisations (essence, diesel, gaz, électricité, etc.) soient comparables, elles sont indiquées en sus sous la forme d'équivalents essence (unité de mesure pour l'énergie). Le CO<sub>2</sub> est le principal gaz à effet de serre responsable du réchauffement climatique; l'émission moyenne de CO<sub>2</sub> de l'ensemble des modèles proposés (toutes marques confondues) est pour 2024 de 122 g/km, la valeur cible étant de 118 g/km.

## Limousine - moteur à essence - V223.

	Numéro de modèle	Puissance en kW (ch)	Cylindrée en cm <sup>3</sup>	CO <sub>2</sub> en g/km*	Boîte de vitesses	<b>ÉQUIPEMENT DE SÉRIE</b>
						<b>Prix en CHF</b> TVA incluse
S 450 4MATIC	223.161	280 (381)	2999 (L6)	214	<b>9G-TRONIC automatique</b>	<b>146 342.-</b>
S 500 4MATIC	223.163	330 (449)	2999 (L6)	214	<b>9G-TRONIC automatique</b>	<b>157 784.-</b>
S 580 4MATIC	223.176	370 (503)	3982 (V8)	249	<b>9G-TRONIC automatique</b>	<b>163 104.-</b>
S 63 AMG E Performance	223.182	450+140 (612+190)	3982 (V8)	104	<b>AMG SPEEDSHIFT MCT 9G</b>	<b>246 412.-</b>

## Limousine - moteur diesel - V223.

	Numéro de modèle	Puissance en kW (ch)	Cylindrée en cm <sup>3</sup>	CO <sub>2</sub> en g/km*	Boîte de vitesses	<b>Prix en CHF</b> TVA incluse
S 350 d	223.120	230 (313)	2989 (L6)	180	<b>9G-TRONIC automatique</b>	<b>137 710.-</b>
S 350 d 4MATIC	223.121	230 (313)	2989 (L6)	187	<b>9G-TRONIC automatique</b>	<b>141 925.-</b>
S 450 d 4MATIC	223.123	270 (367)	2989 (L6)	187	<b>9G-TRONIC automatique</b>	<b>154 070.-</b>

\* La consommation normalisée de carburant/d'électricité est calculée selon la méthode de mesure 715/2007/CEE dans sa version actuellement en vigueur. Les valeurs indiquées relatives à la consommation d'énergie et aux émissions de CO<sub>2</sub> sont des valeurs suisses. Il s'agit ici de valeurs qui ont été déterminées dans le cycle de mesure WLTP. Dans la pratique, les valeurs de consommation peuvent diverger des valeurs indiquées, en fonction du style de conduite ainsi que des conditions de la chaussée, du trafic, des influences de l'environnement et de l'état du véhicule. Les données ne se réfèrent pas à un véhicule précis et ne font pas partie de l'offre, mais servent uniquement à la comparaison entre les différents types de véhicules. Afin que les consommations d'énergie des différentes motorisations (essence, diesel, gaz, électricité, etc.) soient comparables, elles sont indiquées en sus sous la forme d'équivalents essence (unité de mesure pour l'énergie). Le CO<sub>2</sub> est le principal gaz à effet de serre responsable du réchauffement climatique; l'émission moyenne de CO<sub>2</sub> de l'ensemble des modèles proposés (toutes marques confondues) est pour 2024 de 122 g/km, la valeur cible étant de 118 g/km.

# Maybach - moteur diesel - Z223.

	Numéro de modèle	Puissance en kW (ch)	Cylindrée en cm <sup>3</sup>	CO <sub>2</sub> en g/km*	Boîte de vitesses	<b>ÉQUIPEMENT DE SÉRIE</b>
S 580	223.976	370 (503)	3982 (V8)	257	<b>9G-TRONIC automatique</b>	<b>Prix</b> TVA incluse <b>222 323.-</b>
S 580 e	223.969	270 (367)	2999 (L6)	22	<b>9G-TRONIC automatique</b>	<b>223 100.-</b>
S 680	223.979	450 (612)	5980 (V12)	323	<b>9G-TRONIC automatique</b>	<b>258 800.-</b>

\* La consommation normalisée de carburant/d'électricité est calculée selon la méthode de mesure 715/2007/CEE dans sa version actuellement en vigueur. Les valeurs indiquées relatives à la consommation d'énergie et aux émissions de CO<sub>2</sub> sont des valeurs suisses. Il s'agit ici de valeurs qui ont été déterminées dans le cycle de mesure WLTP. Dans la pratique, les valeurs de consommation peuvent diverger des valeurs indiquées, en fonction du style de conduite ainsi que des conditions de la chaussée, du trafic, des influences de l'environnement et de l'état du véhicule. Les données ne se réfèrent pas à un véhicule précis et ne font pas partie de l'offre, mais servent uniquement à la comparaison entre les différents types de véhicules. Afin que les consommations d'énergie des différentes motorisations (essence, diesel, gaz, électricité, etc.) soient comparables, elles sont indiquées en sus sous la forme d'équivalents essence (unité de mesure pour l'énergie). Le CO<sub>2</sub> est le principal gaz à effet de serre responsable du réchauffement climatique; l'émission moyenne de CO<sub>2</sub> de l'ensemble des modèles proposés (toutes marques confondues) est pour 2024 de 122 g/km, la valeur cible étant de 118 g/km.

La nouvelle Classe S

# Options.



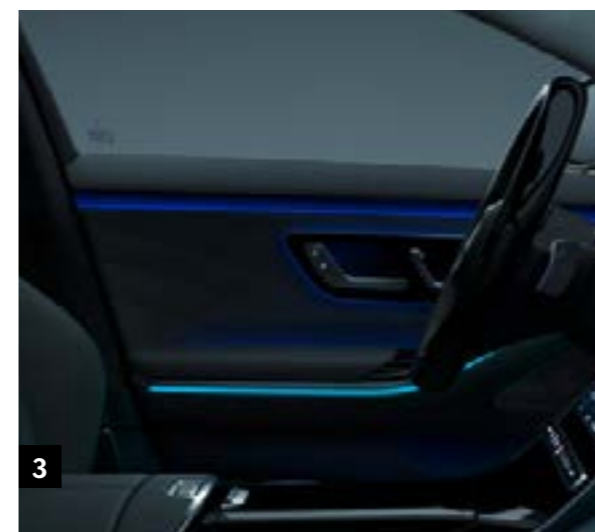
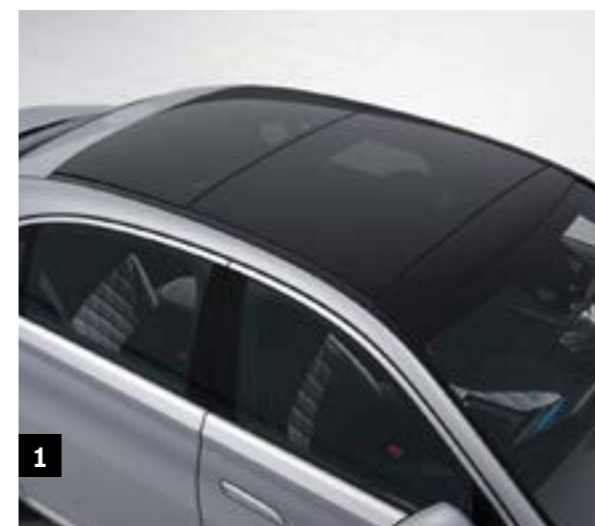
# Pack Advantage

Code PYM

Prix, TVA incluse

De CHF **5821.-** à CHF **7126.-**

- 1** 413 - Toit ouvrant panoramique
- 2** 451 - Ecran conducteur 3D
- 3** 878 - Eclairage d'ambiance actif (bande lumineuse avec fonctions actives pour les commandes vocales et le système d'aide à la conduite)
- 4** PBH - Pack Stationnement avec fonctions de stationnement à distance, y compris caméra 360°
- 5** 27U - Préinstallation pour INTELLIGENT PARK PILOT\*
- 6** P82 - Protection du véhicule URBAN GUARD Plus
- 7** 810 - Système de sonorisation Surround 3D Burmester® (15 haut-parleurs haut de gamme, y compris deux woofers Frontbass pour une puissance totale de 710 watts)
- 32U** - Personnalisation du son



\* L'utilisation de cette fonction par les clients n'est possible que lorsque la législation nationale autorise le fonctionnement du service de voiturier automatisé (AVP), que les parkings à étages sont équipés de la technologie AVP correspondante et que le service Mercedes me connect correspondant a également été commandé.

La disponibilité peut être temporairement limitée en raison de difficultés d'approvisionnement concernant les composants de véhicules (en particulier les semi-conducteurs). Vous trouverez des informations à jour en permanence sur notre page d'accueil et chez votre partenaire Mercedes-Benz.

# Pack Premium

Code PYN

Prix, TVA incluse

De CHF **5420.-** à CHF **15 134.-**

Contenu du Pack Advantage



1



2



3



4



5

- 1 318 - DIGITAL LIGHT avec fonction de projection de symboles sur la route (système HD avec module de projection de plus d'un million de pixels par phare)**
- 2 445 - Affichage tête haute à réalité augmentée MBUX**
- 3 432 - Pack de sièges multicontours actifs y compris appuie-tête supplémentaire (fonction de massage, soutien dynamique et positionnement PRE-SAFE®)**
- 4 401 - Sièges avant chauffants**
- 5 77B - Assistant intérieur MBUX à l'avant**

# Pack Premium Plus

Code PYO

Prix, TVA incluse

CHF 6324.- jusqu'à CHF 16 661.-

Contenu du Pack Premium



- 1** 801A - Cuir Nappa noir
- 2** 872 - Sièges arrière chauffants\*
- 3** PBP - ENERGIZING confort à l'avant
- 4** P21 - Pack AIR BALANCE (porte-parfum avec fonction d'ionisation)\*
- 4** P69 - Pack confort chaleur (volant et accoudoirs chauffants)\*

## SUPPLÉMENTAIRE SUR MAYBACH:

- 3** P34 - Pack Exclusive (remplace 801A)
- 3** U14 - Tapis de sol épais
- 3** 231 - Commande ouverture porte de garage
- 3** 884 - Verrouillage supplémentaire du coffre



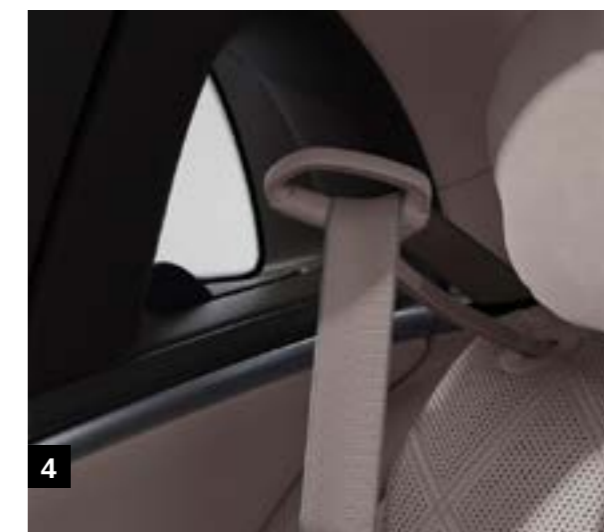
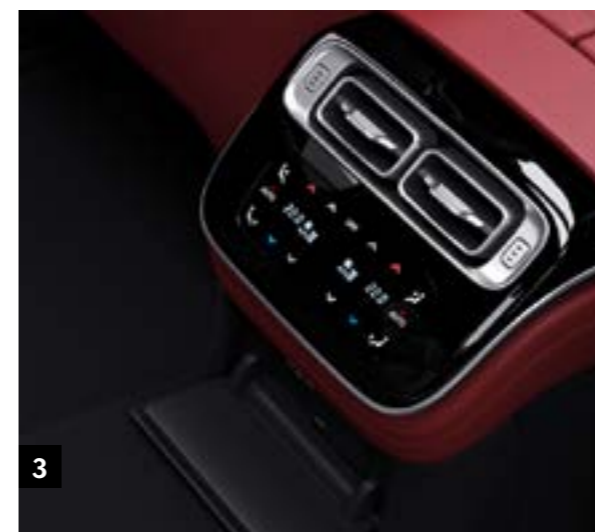
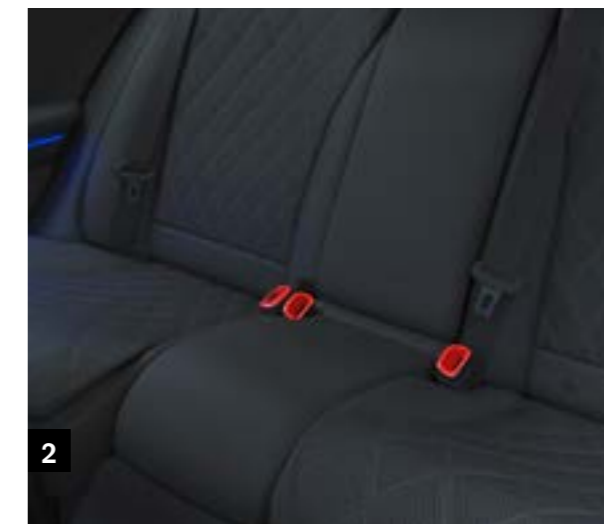
\* Sur Maybach, la fonction est déjà de série avec les sièges arrière ventilés (code 402).

# Pack arrière

Code PYQ

Prix, TVA incluse

CHF **4717.-**



- 1 223 - Sièges arrière réglables électriquement y compris fonction de mémoire**
- 2 561 - Boucles de ceinture de créateur à l'avant et à l'arrière**
- 3 582 - Climatisation automatique THERMOTRONIC à l'arrière**
- 4 U07 - Guides pour les ceintures à l'arrière**
- 5 898 - Système de recharge sans-fil pour les appareils mobiles à l'arrière**
- 6 293 - Airbags latéraux arrière**



# Pack Executive arrière

Code PYP

Prix, TVA incluse

CHF **9133.-** jusqu'à CHF **9636.-**

- 1** 447 - Tablette arrière MBUX
- 2** 402 - Sièges arrière chauffants\*
- 3** P09 - Pack protection solaire\*
- 4** P07 - Pack Chauffeur, plus d'espace pour les jambes des passagers arrière
- 5** 306 - Airbags de ceinture à l'arrière
- 6** 78B - Assistant intérieur MBUX pour l'arrière
- 7** 236 - Eclairage intérieur adaptatif



\* Visualisation ne reflétant pas le design de la Classe S.

La disponibilité peut être temporairement limitée en raison de difficultés d'approvisionnement concernant les composants de véhicules (en particulier les semi-conducteurs). Vous trouverez des informations à jour en permanence sur notre page d'accueil et chez votre partenaire Mercedes-Benz.

# Business Class

Code PYS

Prix, TVA incluse

De CHF **18 368.-** à CHF **40 650.-**

Contenu du pack Premium Plus



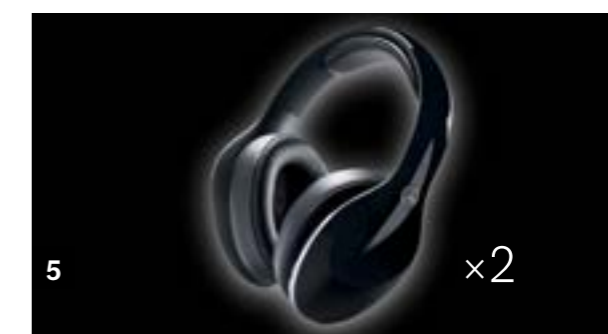
Contenu du pack Executive arrière



- 1** P34 - Pack Exclusive (voir page 55 pour plus de détails)\*\*
- 2** 453 - Siège Executive inclinable jusqu'à 43,5° et repose-jambes pour le siège droit
- 3** 854 - Système de divertissement siège arrière haut de gamme MBUX avec écrans tactiles
- 865** - Récepteur TV
- 4** 811 - Sonorisation Surround 4D haut de gamme Burmester® avec 30 haut-parleurs haut de gamme y compris deux woofers Frontbass + un subwoofer + 8 excitateurs dans les sièges (puissance totale de 1 750 watts)
- 5** U58 - Deux casques sans fil
- 6** 302 - Airbag arrière (face à la route)\*

## SUPPLÉMENTAIRE SUR MAYBACH:

- 68B** - Portes confort à l'arrière (ouverture et fermeture électriques)
- 224** - Variante quatre places avec porte-gobelets chauffants/refroidissants à l'arrière
- 449** - Tablettes arrière rabattables



\* Sur Maybach, de série sur la voiture de base. \*\* Sur Maybach, fait partie de Premium Plus/de série sur S 680 4MATIC.

# First Class

Code PYT

Prix, TVA incluse

De CHF **33 826.-** à CHF **50 487.-**

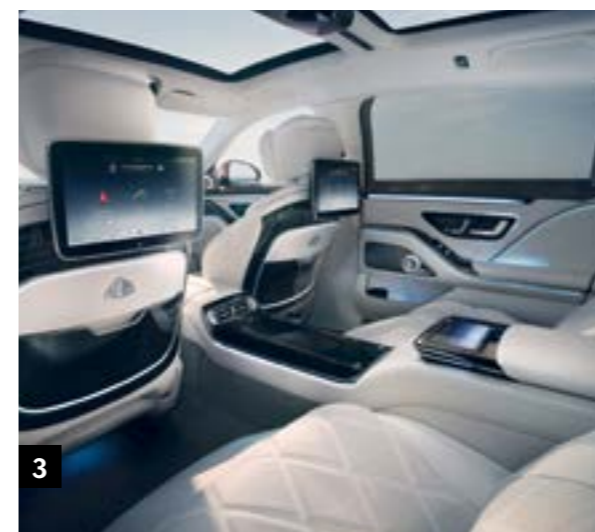
Contenu de la Business Class



1



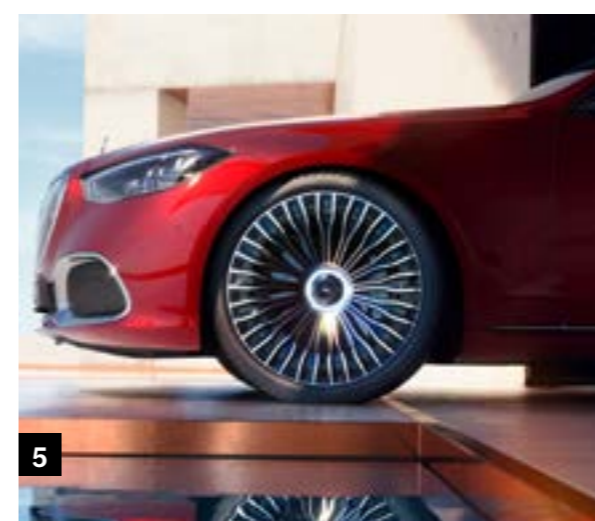
2



3



4



5



6

7

- 1** 308 - Compartiment réfrigéré
- 2** 71U - *MANUFAKTUR* ciel de toit en cuir Nappa
- 3** 727 - *MANUFAKTUR* garniture de dossier
- 4** B65 - Flûtes à champagne argentées
- 5** 70R - Jantes forgées Maybach 21 pouces multibranches au look bichromatique
- 490** - E-Active body control (n'est pas disponible sur S 680 4MATIC)
- 6** L2D - Volant multifonctions en bois/cuir avec inscription «Maybach» (remplacé par L2B si l'élément de garniture H38 est sélectionné)
- 7** H17 - *MANUFAKTUR* insert piano noir laqué avec lignes flottantes

# Pack Exclusive

Code P34, inclus dans Business Class/de série sur S 680 4MATIC

Prix, TVA incluse

De CHF **6066.-** à CHF **7191.-**

- Garniture en cuir Nappa Exclusive (500A)
- Haut du tableau de bord, panneaux de porte, accoudoirs et poignées en cuir Nappa
- Pack décoratif exclusif avec éléments décoratifs supplémentaires sur les dossiers des sièges avant
- Ciel de toit et pare-soleil en DINAMICA
- Tapis de sol avec bords de couleur contrastée (U04) – sauf avec AMG Line et Maybach
- Barre de chargement du coffre en acier inoxydable



**Sur Berline:** uniquement en conjonction avec PYM+PYQ+P09/**Sur Limousine:** uniquement en conjonction avec PYQ+P09

La disponibilité peut être temporairement limitée en raison de difficultés d'approvisionnement concernant les composants de véhicules (en particulier les semi-conducteurs). Vous trouverez des informations à jour en permanence sur notre page d'accueil et chez votre partenaire Mercedes-Benz.

# Pack Nuit

Code P55, uniquement avec AMG Line

Prix, TVA incluse

De CHF **938.-** à CHF **1188.-**

- 1** Splitter avant et ailettes dans les prises d'air en noir haute brillance
- 2** Baguettes de seuil latérales avec évasement en noir haute brillance
- 3** Élément de décoration de la jupe arrière en noir haute brillance
- 4** Boîtiers de rétroviseurs extérieurs en noir haute brillance



# Pack Nuit AMG

Code P60

Prix, TVA incluse

CHF **1188.-**

- 1** Garniture du splitter avant, des prises d'air et de la jupe avant en noir haute brillance
- 2** Baguettes de seuil latérales avec insert en chrome noir
- 3** Élément de décoration de la jupe arrière en chrome noir
- 4** Boîtiers de rétroviseurs extérieurs en noir haute brillance



1 4



2 4



3

# MANUFAKTUR pack Leather

Codes U61+519A+B69, uniquement pour Maybach avec First Class

Prix, TVA incluse

CHF **18 760.-**

- 1** Garniture en *MANUFAKTUR* blanc cristal/gris argent nacré (519A)
- 2** Deux coussins d'assise recouverts de cuir Nappa dans la couleur de l'équipement, avec surpiqûres en losange et logo Mercedes-Maybach, ainsi qu'un passepoil dans une couleur contrastée
- 3** *MANUFAKTUR* ciel de toit en cuir Nappa avec surpiqûres  
Finition cristal blanc (79U)
- 4** Couvercle supérieur et latéral du tableau de bord recouvert de cuir Nappa
- 5** Pare-soleil, vide-poches sur le dossier du conducteur et du passager avant, cadre de fenêtre, montants A, B et C recouverts de cuir Nappa
- 6** Console des sièges avant, côté conducteur et côté passager, en cuir Nappa dans la couleur de l'équipement et avec surpiqûres
- 7** Insert dans les baguettes de seuil à l'aspect Nappa dans la couleur de l'équipement
- 8** Clé du véhicule en blanc haute brillance avec entourage ornemental en rose doré haute brillance (B69)



\* Prix incluant U61+519A+B69.

La disponibilité peut être temporairement limitée en raison de difficultés d'approvisionnement concernant les composants de véhicules (en particulier les semi-conducteurs). Vous trouverez des informations à jour en permanence sur notre page d'accueil et chez votre partenaire Mercedes-Benz.

# Peintures



040U - Noir  
**Option (CHF 0.-)**



197U - Noir obsidienne  
**Option (CHF 0.-)**



346U - Noir onyx  
**Option (CHF 0.-)**



595U - Bleu nautique  
**Option (CHF 0.-)**



859U - Argent mojave  
**Option (CHF 0.-)**



989U - Vert émeraude  
**Option (CHF 0.-)**



831U - Gris graphite  
**Option (CHF 0.-)**



992U - Gris sélénite  
**Option (CHF 0.-)**



922U - Argent hightech  
**Option (CHF 0.-)**



660 - **MANUFAKTUR** rouge rubellite  
**Option (CHF 5219.-)**



802U - **MANUFAKTUR** or Kalahari métallisé, **Option (CHF 5219.-)**



818U - **MANUFAKTUR** Gris graphite magno\*  
**Option (CHF 7728.-)**

\* Magno = finition mate.



# Peintures spéciales Maybach



MANUFAKTUR

993U - *MANUFAKTUR* rouge Patagonie vif\*  
**Option (CHF 2509.-)**



Bicolore

C12 - Noir obsidienne/gris sélénite\*  
**Option (CHF 19 386.-)**



Bicolore

C21 - Noir obsidienne/rouge rubellite\*  
**Option (CHF 19 386.-)**



Bicolore

C22 - *MANUFAKTUR* blanc diamant vif/noir obsidienne\*, **Option (CHF 19 386.-)**



Bicolore

C24 - Vert émeraude/argent mojave\*  
**Option (CHF 19 386.-)**



Bicolore

C27 - Rouge rubellite/*MANUFAKTUR* or Kalahari métallisé\*, **Option (CHF 19 386.-)**



Bicolore

C28 - Bleu nautique/argent high-tech\*  
**Option (CHF 19 386.-)**



Bicolore

C29 - Argent mojave/noir onyx\*  
**Option (CHF 19 386.-)**



Bicolore

C31 - Argent high-tech silver/gris sélénite\*  
**Option (CHF 19 386.-)**



Bicolore

C32 - Noir onyx/*MANUFAKTUR* or Kalahari métallisé\*, **Option (CHF 19 386.-)**



Bicolore

C33 - Noir obsidienne/argent high-tech\*  
**Option (CHF 19 386.-)**

\* Uniquement disponible sur Maybach. \*\* Magno = finition mate.

La disponibilité peut être temporairement limitée en raison de difficultés d'approvisionnement concernant les composants de véhicules (en particulier les semi-conducteurs). Vous trouverez des informations à jour en permanence sur notre page d'accueil et chez votre partenaire Mercedes-Benz.

# Lignes d'équipement et packs.

CODE	ÉQUIPEMENT	Prix en CHF TVA incluse	Berline						Limousine						Maybach		AMG			
			S 350 d	S 350 d 4MATIC	S 450 d 4MATIC	S 450 4MATIC	S 500 4MATIC	S 580 e 4MATIC	S 580 4MATIC	S 350 d	S 350 d 4MATIC	S 450 d 4MATIC	S 450 4MATIC	S 500 4MATIC	S 580 e 4MATIC	S 580 4MATIC	S 580	S 680	Mercedes-AMG S 63 E Performance	
PYH	<b>AMG Line</b>	7829.-	●	●	●	●	—	—	—	●	●	●	●	—	—	—	—	—	—	—
	Contient: style de carrosserie AMG, volant sport multifonctions en cuir Nappa (L5C), vitrage athermique foncé (840), système de freinage avec disques de frein plus grands (U29), jantes alliage AMG 19 pouces à 5 branches (RZl) et tapis de sol AMG (U26)	7327.-	—	—	—	—	●	●	●	—	—	—	—	●	●	●	—	—	—	—
PYM	<b>Pack Advantage</b>	7126.-	●	●	●	●	●	—	—	●	●	●	●	●	—	—	—	—	—	—
	Contient: système de sonorisation Surround 3D Burmester® avec 710 W et 15 haut-parleurs haut de gamme (810), toit ouvrant panoramique (413), éclairage d'ambiance actif (878), écran conducteur 3D (451), pack Stationnement arrière (PBH) y compris caméra 360° (501), assistant de stationnement à distance (503), personnalisation du son (32U), MBUX Entertainment pour la diffusion de musique en continu (22U) et protection du véhicule URBAN GUARD Plus (P82)	5821.-	—	—	—	—	—	●	●	—	—	—	—	—	●	●	—	—	—	—
PYN	<b>Pack Premium</b>	15 134.-	●	●	●	●	●	—	—	●	●	●	●	●	—	—	—	—	—	—
	Contient: contenu du pack Advantage (PYM), DIGITAL LIGHT avec fonction de projection des symboles sur la route (317), affichage tête haute à réalité augmentée MBUX (445), pack de sièges multicontours actifs (432), sièges avant chauffants (401) et assistant intérieur MBUX (77B)	12 747.-	—	—	—	—	—	●	●	—	—	—	—	—	—	●	●	—	—	—
		5420.-	—	—	—	—	—	—	—	—	—	—	—	—	—	—	—	—	—	●

● Disponible moyennant supplément ○ Disponible sans supplément **S** Equipement de série — Non disponible

La disponibilité peut être temporairement limitée en raison de difficultés d'approvisionnement concernant les composants de véhicules (en particulier les semi-conducteurs). Vous trouverez des informations à jour en permanence sur notre page d'accueil et chez votre partenaire Mercedes-Benz.

# Lignes d'équipement et packs.

CODE	ÉQUIPEMENT	Prix en CHF TVA incluse	Berline						Limousine						Maybach		AMG		
			S 350 d	S 350 d 4MATIC	S 450 d 4MATIC	S 450 4MATIC	S 500 4MATIC	S 580 e 4MATIC	S 580 4MATIC	S 350 d	S 350 d 4MATIC	S 450 d 4MATIC	S 450 4MATIC	S 500 4MATIC	S 580 e 4MATIC	S 580 4MATIC	S 580	S 680	Mercedes-AMG S 63 E Performance
PYO	<b>Pack Premium Plus</b>	<b>16 661.-</b>	●	●	●	●	●	—	—	●	●	●	●	●	—	—	—	—	—
	Contenu du pack Premium (PYN), cuir Nappa noir (801A), sièges arrière chauffants (872), pack ENERGIZING avant (PBP), et pack confort chaleur avec accoudoirs et volant chauffants (P69), pack Exclusive (P34, mis à jour par rapport au cuir Nappa noir)	<b>15 457.-</b>	—	—	—	—	—	●	●	—	—	—	—	—	●	●	—	—	—
	Contenu supplémentaire pour Maybach: pack Exclusive (P34 mis à jour comparé au cuir Nappa noir), tapis de sol épais (U14), commande ouverture porte de garage (231), verrouillage supplémentaire du coffre (884)	<b>10 840.-</b>	—	—	—	—	—	—	—	—	—	—	—	—	—	—	—	—	●
	Incompatible avec PYQ/PYS	<b>6324.-</b>	—	—	—	—	—	—	—	—	—	—	—	—	—	●	—	—	—
PYQ	<b>Pack arrière</b>	<b>5019.-</b>	●	●	●	●	●	●	●	●	●	●	●	●	●	—	—	—	●
	Contient: sièges arrière réglables électriquement y compris fonction de mémoire (223), climatisation automatique THERMOTRONIC à l'arrière (582), système de recharge sans-fil pour les appareils mobiles à l'arrière (898), boucles de ceinture de créateur à l'avant et à l'arrière (561), airbags latéraux à l'arrière (293) et guides pour les ceintures à l'arrière (U07)																		
	Incompatible avec PYS																		

● Disponible moyennant supplément ○ Disponible sans supplément **S** Equipement de série — Non disponible

La disponibilité peut être temporairement limitée en raison de difficultés d'approvisionnement concernant les composants de véhicules (en particulier les semi-conducteurs). Vous trouverez des informations à jour en permanence sur notre page d'accueil et chez votre partenaire Mercedes-Benz.

# Lignes d'équipement et packs.

CODE	ÉQUIPEMENT	Prix en CHF TVA incluse	Berline						Limousine						Maybach		AMG		
			S 350 d	S 350 d 4MATIC	S 450 d 4MATIC	S 450 4MATIC	S 500 4MATIC	S 580 e 4MATIC	S 580 4MATIC	S 350 d	S 350 d 4MATIC	S 450 d 4MATIC	S 450 4MATIC	S 500 4MATIC	S 580 e 4MATIC	S 580 4MATIC	S 580	S 680	Mercedes-AMG S 63 E Performance
PYP	<b>Pack Executive arrière</b>	<b>9636.-</b>	●	●	●	●	●	●	●	●	●	●	●	●	●	●	S*	S*	—
	Contient: contenu du pack arrière (PYQ), sièges arrière chauffants (402), tablette arrière MBUX avec écran tactile 7 pouces (447), pack protection solaire avec double pare-soleil et store électrique pour les vitres arrière (P09), pack Chauffeur pour plus d'espace pour les jambes et une plus grande inclinaison pour le côté passager arrière (P07), appuie-tête de luxe EASY ADJUST avec coussins supplémentaires pour le conducteur et le passager avant et rabattable du côté passager (439), assistant intérieur MBUX à l'arrière (78B) et éclairage intérieur adaptatif (236)	<b>9133.-</b>	—	—	—	—	—	—	—	—	—	—	—	—	—	—	—	—	●
	<b>En combinaison avec code PYO/PYV</b>	<b>9133.-</b>	●	●	●	●	●	●	●	●	●	●	●	●	●	—	—	—	
	Uniquement avec PYN/PYO/PYU/PYV	<b>9133.-</b>	—	—	—	—	—	—	—	—	—	—	—	—	—	—	—	●	
PYS	<b>Pack Business Class</b>	<b>40 650.-</b>	—	—	—	—	—	—	—	●	●	●	●	●	—	—	—	—	
	Contient: contenu du pack Premium Plus (PYO), contenu du pack Executive arrière (PYP), pack Exclusive avec cuir Nappa Exclusive (P34), système de sonorisation Surround 4D haut de gamme Burmester® avec 1 350 W et 35 haut-parleurs haut de gamme (811), siège Executive avec réglage du dossier jusqu'à 43,5 degrés du côté passager arrière, y compris le coussin (453), syntoniseur TV (865), pack confort sièges arrière (P43) avec chauffage au niveau du cou et des épaules à l'arrière (322), deux casques sans fil pour les passagers arrière (U58) et airbags arrière (302 - de série pour Maybach)	<b>39 446.-</b>	—	—	—	—	—	—	—	—	—	—	—	—	●	●	—	—	
		<b>29 509.-</b>	—	—	—	—	—	—	—	—	—	—	—	—	—	—	—	●	
	Contenu supplémentaire pour Maybach: portes confort à l'arrière (68B), compartiment arrière de première classe (224, véhicule limité à quatre places) et tablettes rabattables à l'arrière (449)	<b>24 591.-</b>	—	—	—	—	—	—	—	—	—	—	—	—	—	—	●	—	—
	<b>18 368.-</b>	—	—	—	—	—	—	—	—	—	—	—	—	—	—	—	●	—	

\* Seul le contenu du pack est inclus, pas le code du pack.

● Disponible moyennant supplément ○ Disponible sans supplément **S** Equipement de série — Non disponible

La disponibilité peut être temporairement limitée en raison de difficultés d'approvisionnement concernant les composants de véhicules (en particulier les semi-conducteurs). Vous trouverez des informations à jour en permanence sur notre page d'accueil et chez votre partenaire Mercedes-Benz.

# Lignes d'équipement et packs.

CODE	ÉQUIPEMENT	Prix en CHF TVA incluse	Berline						Limousine						Maybach		AMG		
			S 350 d	S 350 d 4MATIC	S 450 d 4MATIC	S 450 4MATIC	S 500 4MATIC	S 580 e 4MATIC	S 580 4MATIC	S 350 d	S 350 d 4MATIC	S 450 d 4MATIC	S 450 4MATIC	S 500 4MATIC	S 580 e 4MATIC	S 580 4MATIC	S 580	S 680	Mercedes-AMG S 63 E Performance
PYT	<b>Pack First Class</b>	50 487.-	—	—	—	—	—	—	—	—	—	—	—	—	—	—	●	—	—
	Contient: contenu du pack Business Class (PYS), <i>MANUFAKTUR</i> garniture de dossier (727), <i>MANUFAKTUR</i> ciel de toit en cuir Nappa (71U), compartiment réfrigéré (308), flûtes à champagne (B65), <i>MANUFAKTUR</i> insert piano noir laqué avec lignes flottantes (H17), volant multifonctions en bois/cuir (L2D), E-ACTIVE BODY CONTROL (490 - uniquement pour S580), jantes forgées Maybach de 21 pouces multibranches (70R)	33 826.-	—	—	—	—	—	—	—	—	—	—	—	—	—	—	—	—	●
P34	<b>Pack Exclusive</b>	6066.-	—	—	—	—	—	—	—	—	—	—	—	—	—	—	—	—	●
	Contient: garniture Nappa Exclusive (5xxA), pack d'inserts exclusif (735), inserts dans les baguettes de seuil illuminés et baguettes des poignées et du coffre en chrome (B05)																		
	Uniquement avec PYM/PYN/PYO sur Berline																		
	Uniquement avec PYQ/PYP/PYS sur Limousine																		
P60	<b>Pack Nuit AMG</b>	1188.-	—	—	—	—	—	—	—	—	—	—	—	—	—	—	—	—	●

● Disponible moyennant supplément ○ Disponible sans supplément **S** Equipement de série — Non disponible

La disponibilité peut être temporairement limitée en raison de difficultés d'approvisionnement concernant les composants de véhicules (en particulier les semi-conducteurs). Vous trouverez des informations à jour en permanence sur notre page d'accueil et chez votre partenaire Mercedes-Benz.

# Lignes d'équipement et packs.

CODE	ÉQUIPEMENT	Prix en CHF TVA incluse	Berline						Limousine						Maybach		AMG		
			S 350 d	S 350 d 4MATIC	S 450 d 4MATIC	S 450 4MATIC	S 500 4MATIC	S 580 e 4MATIC	S 580 4MATIC	S 350 d	S 350 d 4MATIC	S 450 d 4MATIC	S 450 4MATIC	S 500 4MATIC	S 580 e 4MATIC	S 580 4MATIC	S 580	S 680	Mercedes-AMG S 63 E Performance
P55	<b>Pack Nuit</b>	938.-	●	●	●	●	●	●	●	●	●	●	●	●	●	●	●	●	●
		1188.-	—	—	—	—	—	—	—	—	—	—	—	—	—	—	—	—	—
	Incompatible avec 550																		
	Uniquement avec PYH																		
P09	<b>Pack protection solaire</b>	1238.-	●	●	●	●	●	●	●	●	●	●	●	●	●	●	●	●	●
	Uniquement avec PYM/PYN/PYO/PYS sur Berline et Limousine	0.-	—	—	—	—	—	—	—	—	—	—	—	—	—	—	—	—	—
	en relation avec Code 413	1364.-	●	●	●	●	●	●	●	●	●	●	●	●	●	●	●	●	●
	en relation avec Code PYP/PYS	0.-	○	○	○	○	○	○	○	○	○	○	○	○	○	○	○	○	○
P69	<b>Pack confort chaleur</b>	938.-	●	●	●	●	●	●	●	●	●	●	●	●	●	●	●	●	●
	Inclut les codes volant et accoudoirs chauffants																		
	Sur Berline et Limousine: Uniquement avec PYO/PYS ou PYQ+402																		
	Uniquement avec PYO/PYS ou PYQ+402																		
	en relation avec Code PYO/PYS/PYT	0.-	○	○	○	○	○	○	○	○	○	○	○	○	○	○	○	○	○

● Disponible moyennant supplément ○ Disponible sans supplément **S** Equipement de série — Non disponible

La disponibilité peut être temporairement limitée en raison de difficultés d'approvisionnement concernant les composants de véhicules (en particulier les semi-conducteurs). Vous trouverez des informations à jour en permanence sur notre page d'accueil et chez votre partenaire Mercedes-Benz.

# Lignes d'équipement et packs.

CODE	ÉQUIPEMENT	Prix en CHF TVA incluse	Berline						Limousine						Maybach		AMG		
			S 350 d	S 350 d 4MATIC	S 450 d 4MATIC	S 450 4MATIC	S 500 4MATIC	S 580 e 4MATIC	S 580 4MATIC	S 350 d	S 350 d 4MATIC	S 450 d 4MATIC	S 450 4MATIC	S 500 4MATIC	S 580 e 4MATIC	S 580 4MATIC	S 580	S 680	Mercedes-AMG S 63 E Performance
PBT	<b>Pack ENERGIZING arrière</b>	<b>3708.-</b>	●	●	●	●	●	●	●	●	●	●	●	●	●	●	●	—	—
		<b>2126.-</b>	—	—	—	—	—	—	—	—	—	—	—	—	—	—	—	●	—
	Inclus les codes 402+P43+pack ENERGYSING avant																		
	Incompatible avec U67																		
	Uniquement avec PYO+PYP sur Berline																		
	Uniquement avec PYS/PYT sur Limousine et Maybach																		
	<b>en relation avec Code PYS/PYT</b>	<b>0.-</b>	—	—	—	—	—	—	—	○	○	○	○	○	○	○	○	○	○
P07	<b>Pack Chauffeur</b>	<b>1213.-</b>	●	●	●	●	●	●	●	●	●	●	●	●	●	●	—	—	●
	Contient: pack Chauffeur avec plus d'espace pour les jambes et une plus grande inclinaison du côté passager arrière (P07), appuie-tête de luxe EASY ADJUST avec coussins supplémentaires pour le conducteur et le passager avant et rabattement du côté passager (439), PRE-SAFE® Impulse (562) et siège du côté passager avant réglable électriquement depuis l'arrière (452)	<b>0.-</b>	—	—	—	—	—	—	—	—	—	—	—	—	—	—	<b>S</b>	<b>S</b>	—
	Uniquement avec PYQ/PYP/PYS																		
	<b>en relation avec Code PYP/PYS</b>	<b>0.-</b>	○	○	○	○	○	○	○	○	○	○	○	○	○	○	—	—	○

● Disponible moyennant supplément ○ Disponible sans supplément **S** Equipement de série — Non disponible

La disponibilité peut être temporairement limitée en raison de difficultés d'approvisionnement concernant les composants de véhicules (en particulier les semi-conducteurs). Vous trouverez des informations à jour en permanence sur notre page d'accueil et chez votre partenaire Mercedes-Benz.

# Lignes d'équipement et packs.

CODE	ÉQUIPEMENT	Prix en CHF TVA incluse	Berline						Limousine						Maybach		AMG		
			S 350 d	S 350 d 4MATIC	S 450 d 4MATIC	S 450 4MATIC	S 500 4MATIC	S 580 e 4MATIC	S 580 4MATIC	S 350 d	S 350 d 4MATIC	S 450 d 4MATIC	S 450 4MATIC	S 500 4MATIC	S 580 e 4MATIC	S 580 4MATIC	S 580	S 680	Mercedes-AMG S 63 E Performance
P43	<b>Comfort Package sièges arrière</b> Contient: sièges multicontours à l'arrière (406) et chauffage au niveau du cou et des épaules à l'arrière (322) Uniquement avec PYP/PYS sur Berline et Limousine	2126.-	●	●	●	●	●	●	●	●	●	●	●	●	●	●	●	●	●
	<b>en relation avec Code PYS/PBT</b>	0.-	—	—	—	—	—	—	—	○	○	○	○	○	○	○	○	○	○
P47	<b>Pack Stationnement avec caméra panoramique</b> Contient: aide au Parking Active avec PARKTRONIC (235) et caméra 360° (501) Uniquement avec la voiture de base	1188.-	●	●	●	●	●	●	●	●	●	●	●	●	●	●	●	●	●
		0.-	—	—	—	—	—	—	—	—	—	—	—	—	—	—	—	—	—
773	<b>Pack AMG Exterior Carbon</b> Contient: prises d'air avant et jupe avant en fibre de carbone, boîtier de rétroviseur extérieur en fibre de carbone, bas de caisse et jupe arrière avec inserts en fibre de carbone	6128.-	—	—	—	—	—	—	—	—	—	—	—	—	—	—	—	—	●
U61	<b>Pack Leather</b> Uniquement avec PYT+519A+B69	10 006.-	—	—	—	—	—	—	—	—	—	—	—	—	—	—	●	●	—

● Disponible moyennant supplément ○ Disponible sans supplément **S** Equipement de série — Non disponible

La disponibilité peut être temporairement limitée en raison de difficultés d'approvisionnement concernant les composants de véhicules (en particulier les semi-conducteurs). Vous trouverez des informations à jour en permanence sur notre page d'accueil et chez votre partenaire Mercedes-Benz.



# Équipement spécial.

CODE	ÉQUIPEMENT	Prix en CHF TVA incluse	Berline						Limousine						Maybach		AMG		
			S 350 d	S 350 d 4MATIC	S 450 d 4MATIC	S 450 4MATIC	S 500 4MATIC	S 580 e 4MATIC	S 580 4MATIC	S 350 d	S 350 d 4MATIC	S 450 d 4MATIC	S 450 4MATIC	S 500 4MATIC	S 580 e 4MATIC	S 580 4MATIC	S 580	S 680	Mercedes-AMG S 63 E Performance
260	<b>Omission plaque de type du véhicule sur le coffre</b> Uniquement avec 261 pour Maybach	0.-	○	○	○	○	○	—	○	○	○	○	○	○	○	○	○	○	—
318	<b>DIGITAL LIGHT</b>	2645.-	●	●	●	●	●	●	●	●	●	●	●	●	●	●	—	—	●
	En combinaison avec le code PYN/ PYO/PYS	0.-	○	○	○	○	○	○	○	○	○	○	○	○	○	○	—	—	○
550	<b>Dispositif d'attelage et ESP* avec système de stabilisation de la remorque</b> Incompatible avec PYH ou 490 Uniquement avec 884	1882.-	●	●	●	●	●	—	●	●	●	●	●	●	—	●	—	—	—
596	<b>Verre de sécurité feuilleté à isolation thermique et phonique résistant au bris</b>	1438.-	●	●	●	●	—	—	—	●	●	●	●	—	—	—	—	—	—
		0.-	—	—	—	—	S	S	S	—	—	—	—	S	S	S	S	S	S
884	<b>Dispositif de verrouillage supplémentaire du coffre</b>	238.-	●	●	●	●	●	●	●	●	●	●	●	●	●	●	●	—	●
	En combinaison avec le code PYO/PYS/PYT	0.-	—	—	—	—	—	—	—	—	—	—	—	—	—	—	○	—	—
		0.-	—	—	—	—	—	—	—	—	—	—	—	—	—	—	—	S	—
597	<b>Pare-brise chauffant</b> Uniquement avec PYN/PYO/PYS/PYT	725.-	●	●	●	●	●	●	●	●	●	●	●	●	●	●	●	●	●
	En combinaison avec code 596	525.-	●	●	●	●	●	●	●	●	●	●	●	●	●	●	●	●	●

● Disponible moyennant supplément ○ Disponible sans supplément S Équipement de série — Non disponible

La disponibilité peut être temporairement limitée en raison de difficultés d'approvisionnement concernant les composants de véhicules (en particulier les semi-conducteurs). Vous trouverez des informations à jour en permanence sur notre page d'accueil et chez votre partenaire Mercedes-Benz.

# Équipement spécial.

CODE	ÉQUIPEMENT	Prix en CHF TVA incluse	Berline						Limousine						Maybach		AMG		
			S 350 d	S 350 d 4MATIC	S 450 d 4MATIC	S 450 4MATIC	S 500 4MATIC	S 580 e 4MATIC	S 580 4MATIC	S 350 d	S 350 d 4MATIC	S 450 d 4MATIC	S 450 4MATIC	S 500 4MATIC	S 580 e 4MATIC	S 580 4MATIC	S 580	S 680	Mercedes-AMG S 63 E Performance
840	<b>Vitrage athermique foncé</b>	488.-	●	●	●	●	●	●	●	●	●	●	●	●	●	●	S	S	S
	En combinaison avec code PYH	0.-	○	○	○	○	○	○	○	○	○	○	○	○	○	○	—	—	—
U50	<b>Omission du vitrage athermique foncé</b>	0.-	○	○	○	○	○	○	○	○	○	○	○	○	○	○	—	—	○
	Uniquement avec PYH+P55																		
447	<b>Tablette arrière MBUX</b>	625.-	●	●	●	●	●	●	●	●	●	●	●	●	●	●	S	S	●
	Uniquement avec 898																		
	En combinaison avec code PYP/PYS	0.-	○	○	○	○	○	○	○	○	○	○	○	○	○	○	—	—	○
854	<b>Système de divertissement arrière haut de gamme MBUX</b>	4240.-	●	●	●	●	●	●	●	●	●	●	●	●	●	●	●	●	●
	Incompatible avec U67																		
	En combinaison avec code PYS/PYT	0.-	—	—	—	—	—	—	—	—	—	—	—	—	—	—	○	○	—
810	<b>Système de sonorisation Surround 3D Burmester®</b>																		
	Uniquement avec code PYM/PYN/PYO	0.-	○	○	○	○	○	○	S	S	○	○	○	○	○	S	S	S	S
811	<b>Système de sonorisation Surround 4D haut de gamme Burmester®</b>	8411.-	●	●	●	●	●	—	—	●	●	●	●	●	—	—	—	—	—
	Pour Berline et Limousine: uniquement avec PYS ou cuir Nappa avec PYN/PYO et PYP	6873.-	—	—	—	—	—	●	●	—	—	—	—	—	●	●	●	●	●
	En combinaison avec code PYS/PYT	0.-	—	—	—	—	—	—	—	○	○	○	○	○	○	○	○	○	—
326	<b>Position alternative du smartphone à l'arrière</b>	738.-	—	—	—	—	—	—	—	●	●	●	●	●	●	●	●	●	●
	Incompatible avec 872																		
	Pour Berline et Limousine: Uniquement avec 224+PYP/PYS																		

● Disponible moyennant supplément ○ Disponible sans supplément S Équipement de série — Non disponible

La disponibilité peut être temporairement limitée en raison de difficultés d'approvisionnement concernant les composants de véhicules (en particulier les semi-conducteurs). Vous trouverez des informations à jour en permanence sur notre page d'accueil et chez votre partenaire Mercedes-Benz.

# Équipement spécial.

CODE	ÉQUIPEMENT	Prix en CHF TVA incluse	Berline						Limousine						Maybach		AMG		
			S 350 d	S 350 d 4MATIC	S 450 d 4MATIC	S 450 4MATIC	S 500 4MATIC	S 580 e 4MATIC	S 580 4MATIC	S 350 d	S 350 d 4MATIC	S 450 d 4MATIC	S 450 4MATIC	S 500 4MATIC	S 580 e 4MATIC	S 580 4MATIC	S 580	S 680	Mercedes-AMG S 63 E Performance
899	<b>Téléphonie multifonction</b>	738.-	●	●	●	●	●	●	●	●	●	●	●	●	●	●	●	●	●
B69	<b>Clé du véhicule en blanc haute brillance avec entourage ornemental en rose doré haute brillance</b>	125.-	—	—	—	—	—	—	—	—	—	—	—	—	—	—	●	●	—
228	<b>Chauffage d'appoint</b> Uniquement avec B24	1551.-	●	●	●	●	●	—	●	●	●	●	●	—	●	●	●	●	—
582	<b>Climatisation automatique THERMOTRONIC à l'arrière</b>	1426.-	●	●	●	●	●	●	●	●	●	●	●	●	●	●	—	—	●
		0.-	—	—	—	—	—	—	—	—	—	—	—	—	—	—	<b>S</b>	<b>S</b>	—
	<b>Uniquement avec code PYP/PYQ/PYS</b>	0.-	○	○	○	○	○	○	○	○	○	○	○	○	○	○	—	—	○
445	<b>Affichage tête haute à réalité augmentée MBUX</b>	3990.-	●	●	●	●	●	●	●	●	●	●	●	●	●	●	—	—	●
		0.-	—	—	—	—	—	—	—	—	—	—	—	—	—	—	<b>S</b>	<b>S</b>	—
	Pour Berline et Limousine: uniquement avec PYM/PYN/PYO/PYS																		
	<b>En combinaison avec le code PYN/ PYO/PYS</b>	0.-	○	○	○	○	○	○	○	○	○	○	○	○	○	○	—	—	—
401	<b>Sièges avant climatisés</b>	1069.-	●	●	●	●	●	●	●	●	●	●	●	●	●	●	—	—	●
		0.-	—	—	—	—	—	—	—	—	—	—	—	—	—	—	<b>S</b>	<b>S</b>	—
	<b>En combinaison avec le code PYN/ PYO/PYS</b>	0.-	○	○	○	○	○	○	○	○	○	○	○	○	○	○	—	—	○

● Disponible moyennant supplément ○ Disponible sans supplément **S** Équipement de série — Non disponible

La disponibilité peut être temporairement limitée en raison de difficultés d'approvisionnement concernant les composants de véhicules (en particulier les semi-conducteurs). Vous trouverez des informations à jour en permanence sur notre page d'accueil et chez votre partenaire Mercedes-Benz.

# Équipement spécial.

CODE	ÉQUIPEMENT	Prix en CHF TVA incluse	Berline						Limousine						Maybach		AMG		
			S 350 d	S 350 d 4MATIC	S 450 d 4MATIC	S 450 4MATIC	S 500 4MATIC	S 580 e 4MATIC	S 580 4MATIC	S 350 d	S 350 d 4MATIC	S 450 d 4MATIC	S 450 4MATIC	S 500 4MATIC	S 580 e 4MATIC	S 580 4MATIC	S 580	S 680	Mercedes-AMG S 63 E Performance
224	<b>Compartment arrière First-Class</b>	<b>3502.-</b>	—	—	—	—	—	—	—	●	●	●	●	●	●	●	—	—	●
		<b>5253.-</b>	—	—	—	—	—	—	—	—	—	—	—	—	—	—	●	●	—
	<b>En combinaison avec code PYS/PYT</b>	<b>0.-</b>	—	—	—	—	—	—	—	—	—	—	—	—	—	—	○	○	—
	Pour Limousine: Uniquement avec PYP/PYS Pour Maybach: Uniquement avec PYO/PYS/PYT																		
68B	<b>Portes confort à l'arrière</b>	<b>1688.-</b>	—	—	—	—	—	—	—	—	—	—	—	—	—	—	●	●	—
	<b>En combinaison avec code PYS/PYT</b>	<b>0.-</b>	—	—	—	—	—	—	—	—	—	—	—	—	—	—	○	○	—
308	<b>Compartment réfrigéré</b>	<b>1438.-</b>	●	●	●	●	●	●	●	●	●	●	●	●	●	●	●	●	●
	<b>En combinaison avec code PYT</b>	<b>0.-</b>	—	—	—	—	—	—	—	—	—	—	—	—	—	—	○	○	—
	Incompatible avec 872/E69 Uniquement avec PYQ/PYP/PYS/PYT																		
449	<b>Tablettes rabattables à l'arrière</b>	<b>2251.-</b>	—	—	—	—	—	—	—	●	●	●	●	●	●	●	●	●	●
	<b>En combinaison avec code PYS/PYT</b>	<b>0.-</b>	—	—	—	—	—	—	—	—	—	—	—	—	—	—	○	○	—
	Uniquement avec 224+PYP/PYS/PYT																		
872	<b>Sièges arrière chauffants</b>	<b>513.-</b>	●	●	●	●	●	●	●	●	●	●	●	●	●	●	—	—	●
	Incompatible avec 223/306/308/P34/811/856/898/P07/P43/PBT/ U07/224/453																		
	<b>En combinaison avec code PYO</b>	<b>0.-</b>	○	○	○	○	○	○	○	○	○	○	○	○	○	○	—	—	○

● Disponible moyennant supplément ○ Disponible sans supplément S Équipement de série — Non disponible

La disponibilité peut être temporairement limitée en raison de difficultés d'approvisionnement concernant les composants de véhicules (en particulier les semi-conducteurs). Vous trouverez des informations à jour en permanence sur notre page d'accueil et chez votre partenaire Mercedes-Benz.

# Équipement spécial.

CODE	ÉQUIPEMENT	Prix en CHF TVA incluse	Berline						Limousine						Maybach		AMG		
			S 350 d	S 350 d 4MATIC	S 450 d 4MATIC	S 450 4MATIC	S 500 4MATIC	S 580 e 4MATIC	S 580 4MATIC	S 350 d	S 350 d 4MATIC	S 450 d 4MATIC	S 450 4MATIC	S 500 4MATIC	S 580 e 4MATIC	S 580 4MATIC	S 580	S 680	Mercedes-AMG S 63 E Performance
402	<b>Sièges arrière chauffants</b> <small>Sur Berline et Limousine: uniquement avec PYP/PYS ou (PYQ+P69)</small>	1582.-	●	●	●	●	●	●	●	●	●	●	●	●	●	●	S	S	●
	<b>En combinaison avec code PYO</b>	1069.-	●	●	●	●	●	●	●	●	●	●	●	●	●	●	—	—	●
	<b>En combinaison avec code PYP/PYS</b>	0.-	○	○	○	○	○	○	○	○	○	○	○	○	○	○	—	—	○
301	<b>Cendriers à l'avant et à l'arrière dans les compartiments de rangement</b>	144.-	●	●	●	●	●	●	●	●	●	●	●	●	●	●	●	●	●
682	<b>Extincteur</b>	150.-	●	●	●	●	●	●	●	●	●	●	●	●	●	●	●	●	●
70B	<b>Gilet de sécurité pour le conducteur</b>	0.-	○	○	○	○	○	○	○	○	○	○	○	○	○	○	○	○	○
302	<b>Airbag à l'arrière</b> <b>En combinaison avec code PYS</b>	625.- 0.-	—	—	—	—	—	—	—	—	—	—	—	—	—	—	—	—	○
490	<b>E-ACTIVE BODY CONTROL</b> <b>En combinaison avec code PYT</b> <small>Sur Berline et Limousine: uniquement avec PYM+445/PYN/PYO/PYS</small>	8129.- 0.-	—	—	—	●	●	—	●	—	—	—	●	●	—	●	●	—	—
481	<b>Protection sous véhicule</b>	163.-	●	●	●	●	●	●	●	●	●	●	●	●	●	●	●	●	●
201	<b>Essieu arrière directeur avec réglage de l'angle de braquage à 4,5°</b> <small>Uniquement avec 70R/RWK/RWN</small>	1626.-	●	●	●	●	●	●	●	●	●	●	●	●	●	●	●	●	S
216	<b>Essieu arrière directeur avec réglage de l'angle de braquage à 10°</b> <small>Incompatible avec RVQ/RVR/RWK/RWN/RZI/70R Sur S 580 e: uniquement avec 01R/15R/77R/R55/R60/RRG Sur Berline et Limousine: uniquement avec P47/PYM/PYN/PYO/PYS</small>	1626.-	●	●	●	●	●	●	●	●	●	●	●	●	●	●	●	●	—

● Disponible moyennant supplément ○ Disponible sans supplément S Équipement de série — Non disponible

La disponibilité peut être temporairement limitée en raison de difficultés d'approvisionnement concernant les composants de véhicules (en particulier les semi-conducteurs). Vous trouverez des informations à jour en permanence sur notre page d'accueil et chez votre partenaire Mercedes-Benz.

# Équipement spécial.

CODE	ÉQUIPEMENT	Prix en CHF TVA incluse	Berline						Limousine						Maybach		AMG			
			S 350 d	S 350 d 4MATIC	S 450 d 4MATIC	S 450 4MATIC	S 500 4MATIC	S 580 e 4MATIC	S 580 4MATIC	S 350 d	S 350 d 4MATIC	S 450 d 4MATIC	S 450 4MATIC	S 500 4MATIC	S 580 e 4MATIC	S 580 4MATIC	S 580	S 680	Mercedes-AMG S 63 E Performance	
B30	Câble de charge pour prise domestique, 5 m, droit	0.-	—	—	—	—	—	S	—	—	—	—	—	—	S	—	—	—	—	S
9B2	Câble de charge pour boîtier mural et stations de charge publique, 5 m, droit	0.-	—	—	—	—	—	S	—	—	—	—	—	—	S	—	—	—	—	S
9B6	Câble de charge pour boîtier mural et stations de charge publique, 5 m, droit	300.-	—	—	—	—	—	●	—	—	—	—	—	—	●	—	—	—	—	●
9B7	Câble de charge pour boîtier mural et stations de charge publique, 8 m, droit	338.-	—	—	—	—	—	●	—	—	—	—	—	—	●	—	—	—	—	●
	Remplace B33																			
82B	Système de recharge courant alternatif (recharge CA)	0.-	—	—	—	—	—	S	—	—	—	—	—	—	—	—	—	—	—	—
83B	Système de recharge courant continu (recharge CC)	625.-	—	—	—	—	—	●	—	—	—	—	—	—	—	—	—	—	—	—
421	AMG SPEEDSHIFT MCT 9G	0.-	—	—	—	—	—	—	—	—	—	—	—	—	—	—	—	—	—	S
465	AMG ACTIVE RIDE CONTROL	0.-	—	—	—	—	—	—	—	—	—	—	—	—	—	—	—	—	—	S
9B3	Câble de charge pour boîtier mural et stations de charge publique, 8 m, droit	338.-	—	—	—	—	—	—	—	—	—	—	—	—	—	—	—	—	—	●
80B	Système de recharge courant alternatif (recharge CA)	0.-	—	—	—	—	—	—	—	—	—	—	—	—	—	—	—	—	—	S

● Disponible moyennant supplément ○ Disponible sans supplément **S** Équipement de série — Non disponible

La disponibilité peut être temporairement limitée en raison de difficultés d'approvisionnement concernant les composants de véhicules (en particulier les semi-conducteurs). Vous trouverez des informations à jour en permanence sur notre page d'accueil et chez votre partenaire Mercedes-Benz.

# Équipement spécial.

CODE	ÉQUIPEMENT	Prix en CHF TVA incluse	Berline						Limousine						Maybach		AMG		
			S 350 d	S 350 d 4MATIC	S 450 d 4MATIC	S 450 4MATIC	S 500 4MATIC	S 580 e 4MATIC	S 580 4MATIC	S 350 d	S 350 d 4MATIC	S 450 d 4MATIC	S 450 4MATIC	S 500 4MATIC	S 580 e 4MATIC	S 580 4MATIC	S 580	S 680	Mercedes-AMG S 63 E Performance
250	<b>Pack Driver AMG</b> Uniquement avec B07	2376.-	—	—	—	—	—	—	—	—	—	—	—	—	—	—	—	—	●
5U6	<b>Ailettes de radiateur peintes en noir</b> Uniquement avec P34	653.-	—	—	—	—	—	—	—	—	—	—	—	—	—	—	—	—	●
U70	<b>Etriers de frein peints en rouge</b> Incompatible avec B07	850.-	—	—	—	—	—	—	—	—	—	—	—	—	—	—	—	—	●
L6H	<b>Volant AMG Performance en fibre de carbone/microfibre MICROCUT</b>	1026.-	—	—	—	—	—	—	—	—	—	—	—	—	—	—	—	—	●
L6J	<b>Volant AMG Performance en cuir Nappa</b>	0.-	—	—	—	—	—	—	—	—	—	—	—	—	—	—	—	—	○
L6K	<b>Volant AMG Performance en cuir Nappa/microfibre MICROCUT</b>	525.-	—	—	—	—	—	—	—	—	—	—	—	—	—	—	—	—	●
	<b>En combinaison avec P33</b>	0.-	—	—	—	—	—	—	—	—	—	—	—	—	—	—	—	—	○
U88	<b>Touches de volant AMG</b>	0.-	—	—	—	—	—	—	—	—	—	—	—	—	—	—	—	—	●

● Disponible moyennant supplément ○ Disponible sans supplément **S** Équipement de série — Non disponible

La disponibilité peut être temporairement limitée en raison de difficultés d'approvisionnement concernant les composants de véhicules (en particulier les semi-conducteurs). Vous trouverez des informations à jour en permanence sur notre page d'accueil et chez votre partenaire Mercedes-Benz.

La nouvelle Classe S

# Données techniques.





# Données techniques - Berline W223

	S 350 d	S 350 d 4MATIC	S 450 d 4MATIC	S 450 4MATIC	S 500 4MATIC	S 580 4MATIC	S 580 e 4MATIC
<b>MOTEUR</b>							
Disposition des cylindres	L6	L6	L6	L6	L6	V8	L6
Nombre de cylindres	6	6	6	6	6	8	6
Cylindrée (cm³)	2989	2989	2989	2999	2999	3982	2999
Puissance nominale maxi (kW [ch] DIN)	230 (313)	230 (313)	270 (367)	280 (381)	330 (449)	370 (503)	270 (367)
Puissance nominale maxi [puissance électrique maxi] (kW [ch] DIN)	17 (23)	17 (23)	17 (23)	17 (23)	17 (23)	17 (23)	110 (150)
Couple maxi (Nm à tr/min thermique)	650/1350-3200	650 / 1350-3200	750 / 1350-2800	500/1800-5800	560/2200-5500	700/2000-4500	500/1600-4500
Couple maxi [moteur électrique] (Nm)							440
Capacité du réservoir/dont réserve (l)	65/8	65/8	65/8	65/8	65/8	76/8	67/8
<b>BOÎTE DE VITESSES</b>							
	9G-TRONIC automatique	9G-TRONIC automatique	9G-TRONIC automatique	9G-TRONIC automatique	9G-TRONIC automatique	9G-TRONIC automatique	9G-TRONIC automatique
<b>PERFORMANCES</b>							
Vitesse maxi (km/h)	250	250	250	250	250	250	250
De 0 à 100 km/h (s)	5,6	5,5	5	5	4,7	4,4	4,9
<b>CONSOMMATION ET ÉMISSIONS</b>							
Consommation de carburant en l/100 km	6,8	7,1	7,1	9,3	9,3	10,9	0,9
Equivalent essence	7,8	8,1	8,1				3,6
Emissions de CO <sub>2</sub> (g/km) selon 715/2007/CEE	178	186	186	212	212	248	21
Emissions de CO <sub>2</sub> de la mise à disposition du carburant et/ou de l'électricité (g/km)	33	34	34	47	47	55	32
Consommation d'énergie électrique (kWh/100 km)							24,2
Catégorie de rendement énergétique	E	E	E	G	G	G	D
<b>MASSE (KG)</b>							
Poids à vide selon le règlement (CE) 1230/2012	2090-2413	2125-2509	2125-2513	2045-2452	2085-2457	2140-2500	2450-2706
Poids total en charge admissible	2730	2820	2820	2795	2810	2820	3070
Remorque freinée/non freinée	2100/750	2100/750	2100/750	2100/750	2100/750	2100/750	-
Volume du coffre (l)	540-405*	540-405*	540-405*	550-405*	550-405*	535-405*	350*

\* Volume du coffre réduit avec les équipements suivants: 811/550/490/308/E69/223

La consommation normalisée de carburant/d'électricité est calculée selon la méthode de mesure 715/2007/CEE dans sa version actuellement en vigueur. Les valeurs indiquées relatives à la consommation d'énergie et aux émissions de CO<sub>2</sub> sont des valeurs suisses. Il s'agit ici de valeurs qui ont été déterminées dans le cycle de mesure WLTP. Dans la pratique, les valeurs de consommation peuvent diverger des valeurs indiquées, en fonction du style de conduite ainsi que des conditions de la chaussée, du trafic, des influences de l'environnement et de l'état du véhicule. Les données ne se réfèrent pas à un véhicule précis et ne font pas partie de l'offre, mais servent uniquement à la comparaison entre les différents types de véhicules. Afin que les consommations d'énergie des différentes motorisations (essence, diesel, gaz, électricité, etc.) soient comparables, elles sont indiquées en sus sous la forme d'équivalents essence (unité de mesure pour l'énergie). Le CO<sub>2</sub> est le principal gaz à effet de serre responsable du réchauffement climatique; l'émission moyenne de CO<sub>2</sub> de l'ensemble des modèles proposés (toutes marques confondues) est pour 2024 de 122 g/km, la valeur cible étant de 118 g/km.

La disponibilité peut être temporairement limitée en raison de difficultés d'approvisionnement concernant les composants de véhicules (en particulier les semi-conducteurs). Vous trouverez des informations à jour en permanence sur notre page d'accueil et chez votre partenaire Mercedes-Benz.

# Données techniques - Limousine V223

	<b>S 350 d</b>	<b>S 350 d 4MATIC</b>	<b>S 450 d 4MATIC</b>	<b>S 450 4MATIC</b>	<b>S 500 4MATIC</b>	<b>S 580 4MATIC</b>	<b>S 580 e 4MATIC</b>	<b>S63 E Performance</b>
<b>MOTEUR</b>								
Disposition des cylindres	L6	L6	L6	L6	L6	V8	L6	V8
Nombre de cylindres	6	6	6	6	6	8	6	8
Cylindrée (cm³)	2989	2989	2989	2999	2999	3982	2999	3982
Puissance nominale maxi (kW [ch] DIN)	230 (313)	230 (313)	270 (367)	280 (381)	330 (449)	370 (503)	270 (367)	450 (612)
Puissance nominale maxi [puissance électrique maxi] (kW [ch] DIN)	17 (23)	17 (23)	17 (23)	17 (23)	17 (23)	17 (23)	110 (150)	140 (190)
Couple maxi (Nm à tr/min thermique)	650/1350-3200	650/1350-3200	750/1350-2800	500/1800-5800	560/2200-5500	700/2000-4500	500/1600-4500	900/2500-4500
Couple maxi [moteur électrique] (Nm)								320
Capacité du réservoir/dont réserve (l)	65/8	65/8	65/8	65/8	65/8	76/8	67/8	76/12
<b>BOÎTE DE VITESSES</b>								
	9G-TRONIC automatique	9G-TRONIC automatique	9G-TRONIC automatique	9G-TRONIC automatique	9G-TRONIC automatique	9G-TRONIC automatique	9G-TRONIC automatique	AMG SPEEDSHIFT MCT 9G
<b>PERFORMANCES</b>								
Vitesse maxi (km/h)	250	250	250	250	250	250	250	250
De 0 à 100 km/h (s)	5,6	5,5	5	5	4,7	4,4	4,9	3,3
<b>CONSOMMATION ET ÉMISSIONS</b>								
Consommation de carburant en l/100 km	6,9	7,1	7,1	9,4	9,4	11	0,9	4,6
Equivalent essence	7,9	8,1	8,1				3,6	7
Emissions de CO <sub>2</sub> (g/km) selon 715/2007/CEE	180	187	187	214	214	249	21	104
Emissions de CO <sub>2</sub> de la mise à disposition du carburant et/ou de l'électricité (g/km)	35	36	34	47	47	55	32	48
Consommation d'énergie électrique (kWh/100 km)							24,4	22,2
Catégorie de rendement énergétique	E	E	E	G	G	G	D	G
<b>MASSE (KG)</b>								
Poids à vide selon le règlement (CE) 1230/2012	2110-2448	2145-2512	2145-2516	2090-2492	2105-2493	2160-2506	2470-2740	2595-2799
Poids total en charge admissible	2765	2820	2820	2820	2820	2820	3070	3145
Remorque freinée/non freinée	2100/750	2100/750	2100/750	2100/750	2100/750	2100/750	-	-
Volume du coffre (l)	540-405*	540-405*	540-405*	550-405*	550-405*	535-405*	350*	305

\* Volume du coffre réduit avec les équipements suivants: 811/550/490/308/E69/223

La consommation normalisée de carburant/d'électricité est calculée selon la méthode de mesure 715/2007/CEE dans sa version actuellement en vigueur. Les valeurs indiquées relatives à la consommation d'énergie et aux émissions de CO<sub>2</sub> sont des valeurs suisses. Il s'agit ici de valeurs qui ont été déterminées dans le cycle de mesure WLTP. Dans la pratique, les valeurs de consommation peuvent diverger des valeurs indiquées, en fonction du style de conduite ainsi que des conditions de la chaussée, du trafic, des influences de l'environnement et de l'état du véhicule. Les données ne se réfèrent pas à un véhicule précis et ne font pas partie de l'offre, mais servent uniquement à la comparaison entre les différents types de véhicules. Afin que les consommations d'énergie des différentes motorisations (essence, diesel, gaz, électricité, etc.) soient comparables, elles sont indiquées en sus sous la forme d'équivalents essence (unité de mesure pour l'énergie). Le CO<sub>2</sub> est le principal gaz à effet de serre responsable du réchauffement climatique; l'émission moyenne de CO<sub>2</sub> de l'ensemble des modèles proposés (toutes marques confondues) est pour 2024 de 122 g/km, la valeur cible étant de 118 g/km.

La disponibilité peut être temporairement limitée en raison de difficultés d'approvisionnement concernant les composants de véhicules (en particulier les semi-conducteurs). Vous trouverez des informations à jour en permanence sur notre page d'accueil et chez votre partenaire Mercedes-Benz.

# Données techniques - Maybach Z223

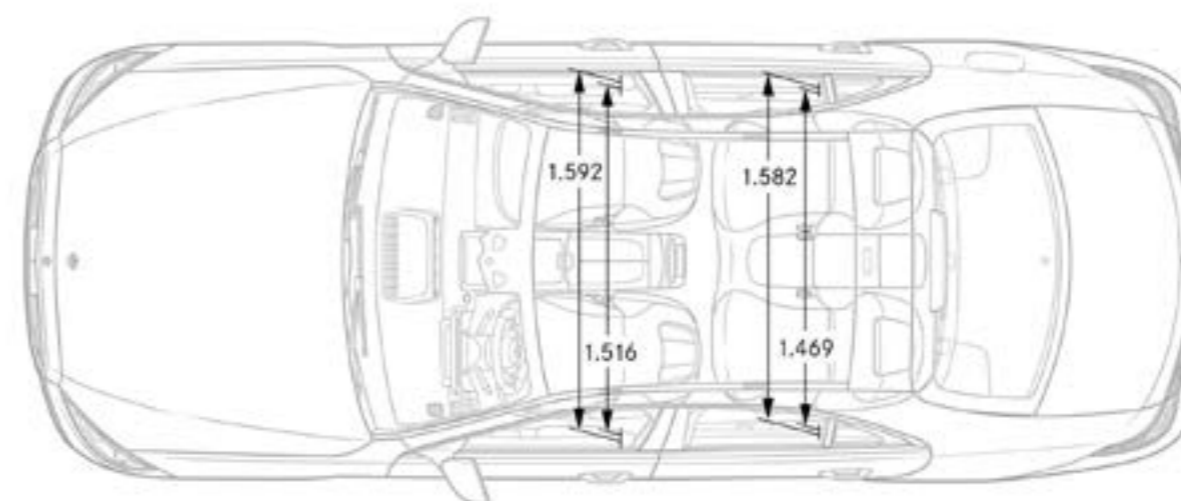
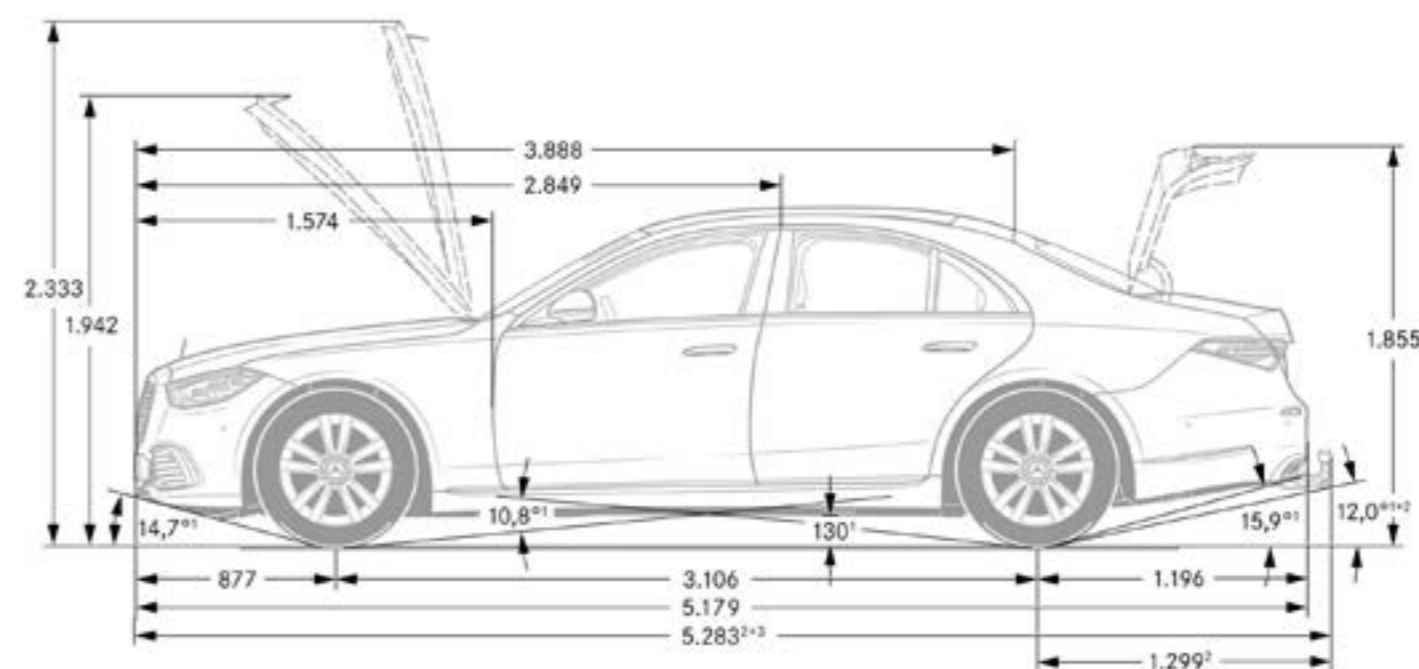
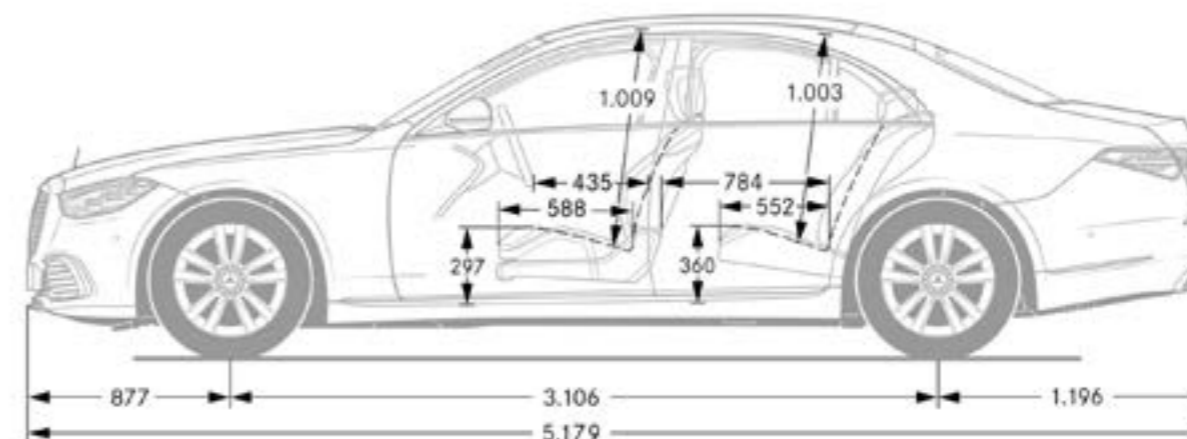
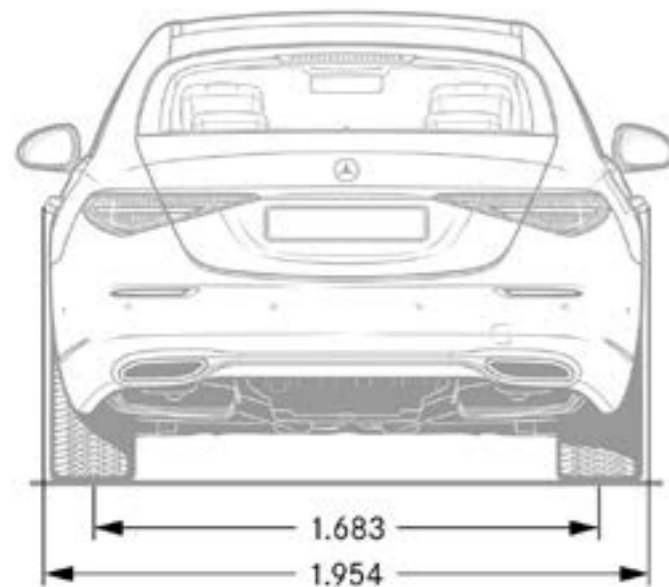
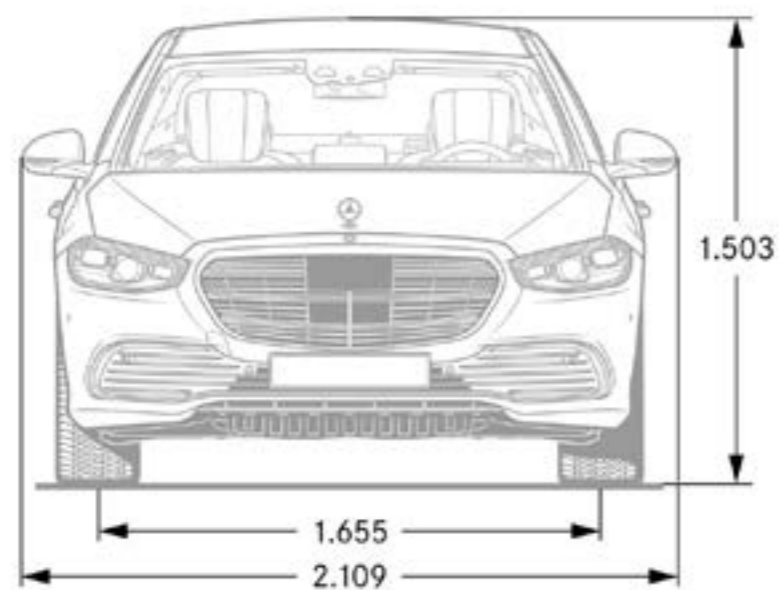
	<b>S 580</b> 4MATIC	<b>S 580 e</b> 4MATIC	<b>S 680</b> 4MATIC
<b>MOTEUR</b>			
Disposition des cylindres	V8	L6	V12
Nombre de cylindres	8	6	12
Cylindrée (cm³)	3982	2999	5980
Puissance nominale maxi (kW [ch] DIN)	370 (503)	270 (367)	450 (612)
Puissance nominale maxi [puissance électrique maxi] (kW [ch] DIN)	17 (23)	110 (150)	
Couple maxi (Nm à tr/min thermique)	700/2000-4000	500 / 1600-4500	900/2000-4000
Couple maxi [moteur électrique] (Nm)	205	440	
Capacité du réservoir/dont réserve (l)	76/8	67/8	76/8
<b>BOÎTE DE VITESSES</b>			
	9G-TRONIC automatique	9G-TRONIC automatique	9G-TRONIC automatique
<b>PERFORMANCES</b>			
Vitesse maxi (km/h)	250	250	250
De 0 à 100 km/h (s)	4,8	5,1	4,5
<b>CONSOMMATION ET ÉMISSIONS</b>			
Consommation de carburant en l/100 km	11,3	1,0	14,2
Equivalent essence		3,7	
Emissions de CO <sub>2</sub> (g/km) selon 715/2007/CEE	257	22	323
Emissions de CO <sub>2</sub> de la mise à disposition du carburant et/ou de l'électricité (g/km)	57	33	71
Consommation d'énergie électrique (kWh/100 km)		24,6	
Catégorie de rendement énergétique	G	D	G
<b>MASSE (KG)</b>			
Poids à vide selon le règlement (CE) 1230/2012	2310-2546	2650-2762	2365-2515
Poids total en charge admissible	2910	3070	2890
Remorque freinée/non freinée	-	-	-
Volume du coffre (l)	505-405*	325*	470-405*

\* Volume du coffre réduit avec les équipements suivants: 811/550/490/308/E69/223

La consommation normalisée de carburant/d'électricité est calculée selon la méthode de mesure 715/2007/CEE dans sa version actuellement en vigueur. Les valeurs indiquées relatives à la consommation d'énergie et aux émissions de CO<sub>2</sub> sont des valeurs suisses. Il s'agit ici de valeurs qui ont été déterminées dans le cycle de mesure WLTP. Dans la pratique, les valeurs de consommation peuvent diverger des valeurs indiquées, en fonction du style de conduite ainsi que des conditions de la chaussée, du trafic, des influences de l'environnement et de l'état du véhicule. Les données ne se réfèrent pas à un véhicule précis et ne font pas partie de l'offre, mais servent uniquement à la comparaison entre les différents types de véhicules. Afin que les consommations d'énergie des différentes motorisations (essence, diesel, gaz, électricité, etc.) soient comparables, elles sont indiquées en sus sous la forme d'équivalents essence (unité de mesure pour l'énergie). Le CO<sub>2</sub> est le principal gaz à effet de serre responsable du réchauffement climatique; l'émission moyenne de CO<sub>2</sub> de l'ensemble des modèles proposés (toutes marques confondues) est pour 2024 de 122 g/km, la valeur cible étant de 118 g/km.

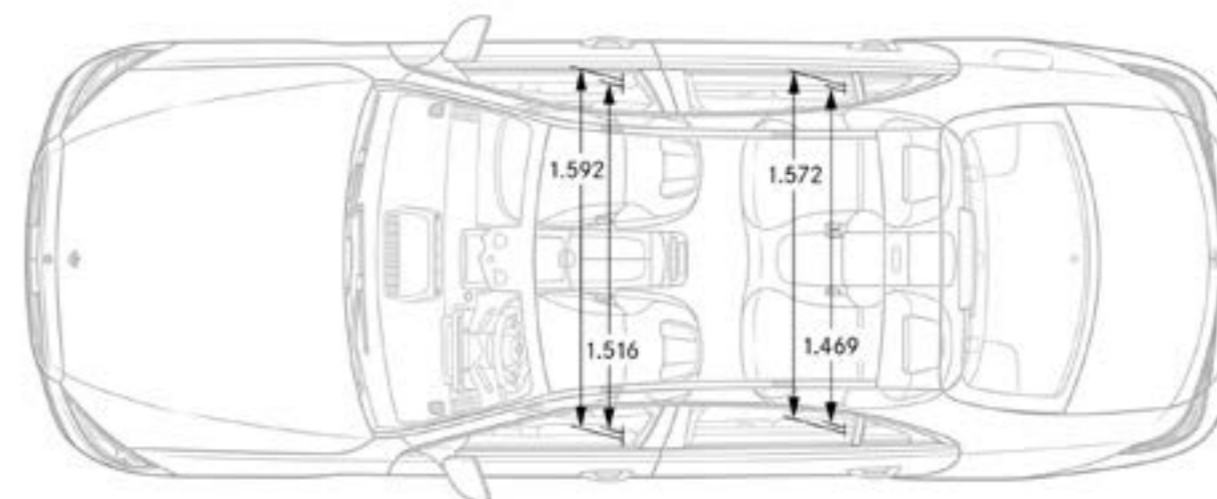
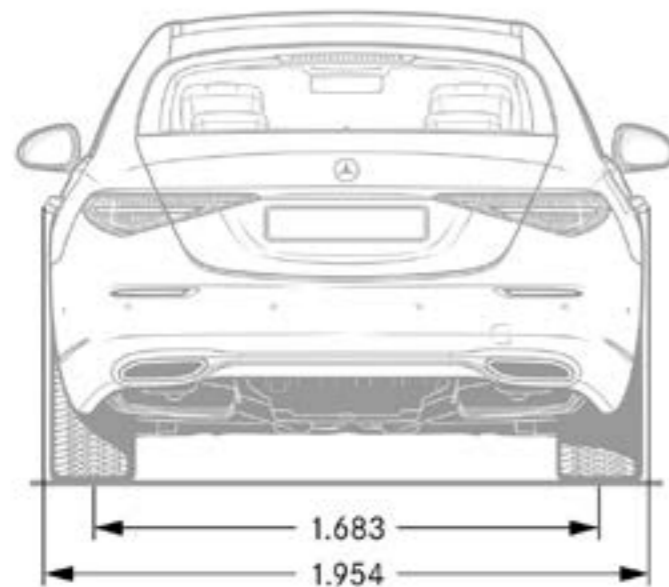
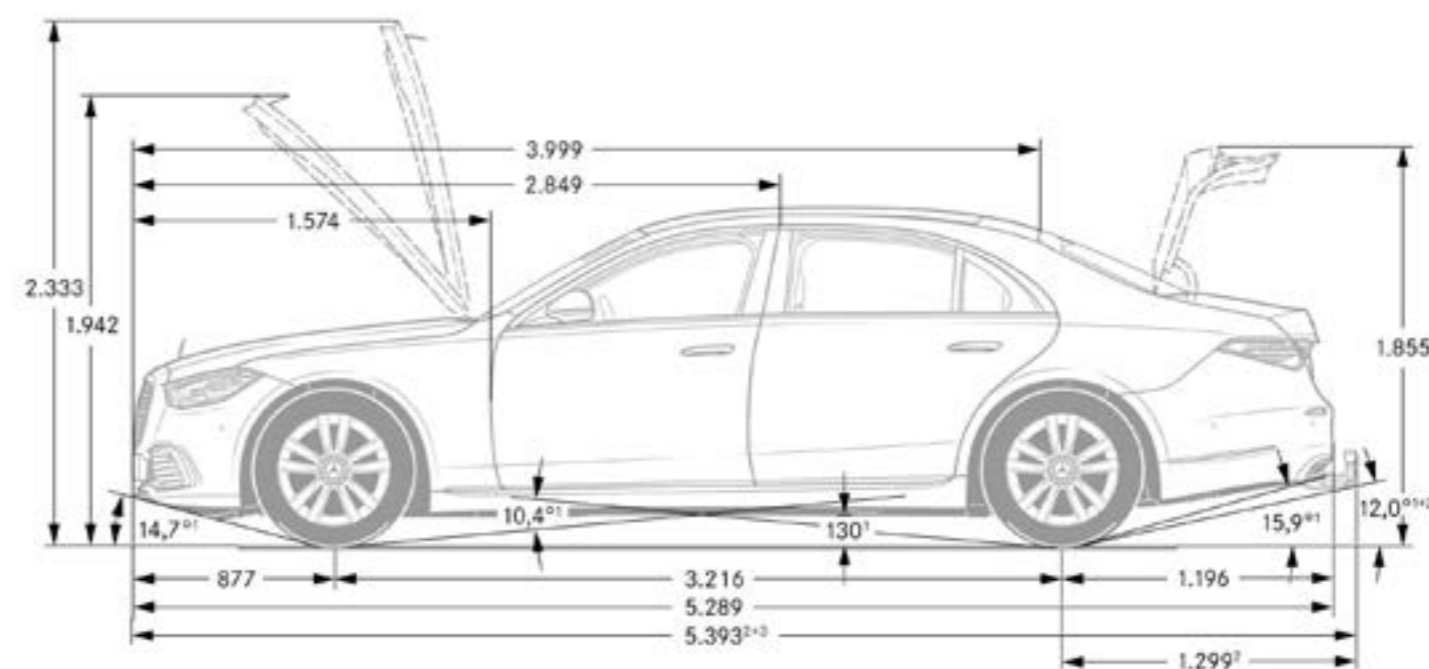
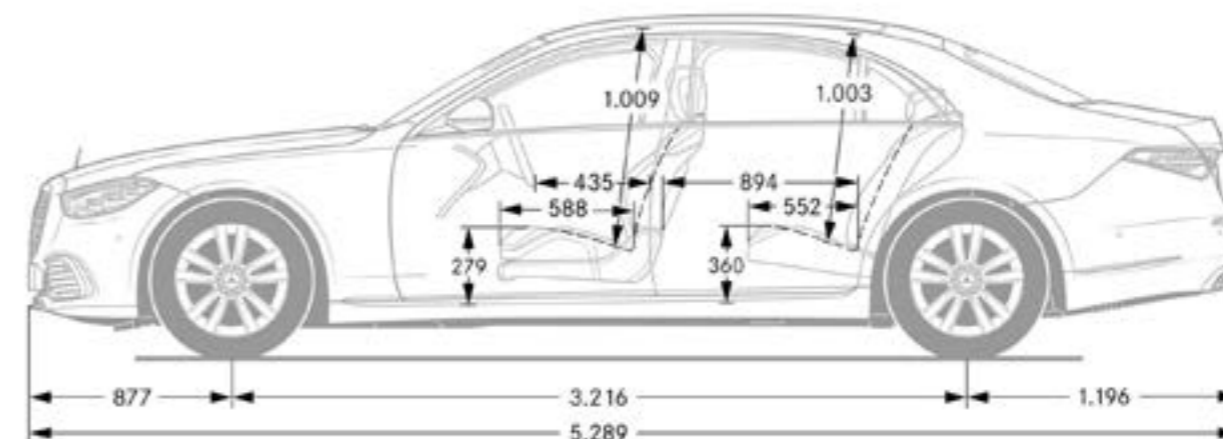
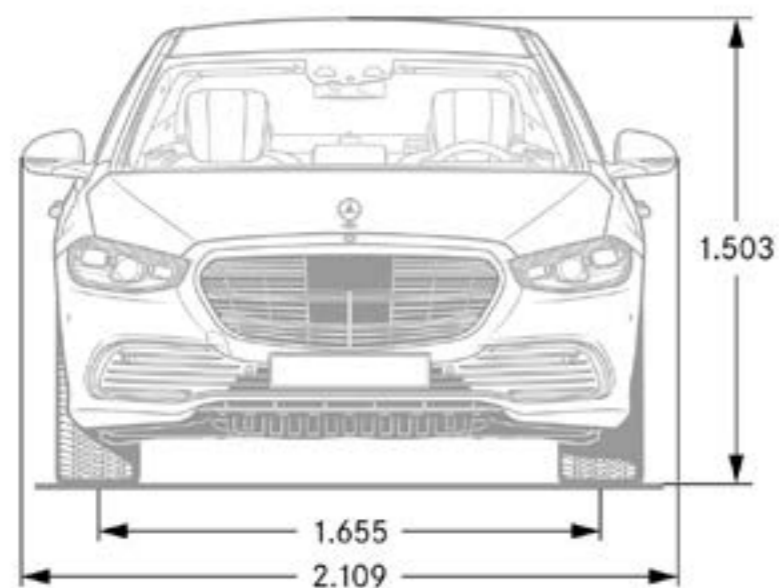
La disponibilité peut être temporairement limitée en raison de difficultés d'approvisionnement concernant les composants de véhicules (en particulier les semi-conducteurs). Vous trouverez des informations à jour en permanence sur notre page d'accueil et chez votre partenaire Mercedes-Benz.

# Dimensions Classe S Berline



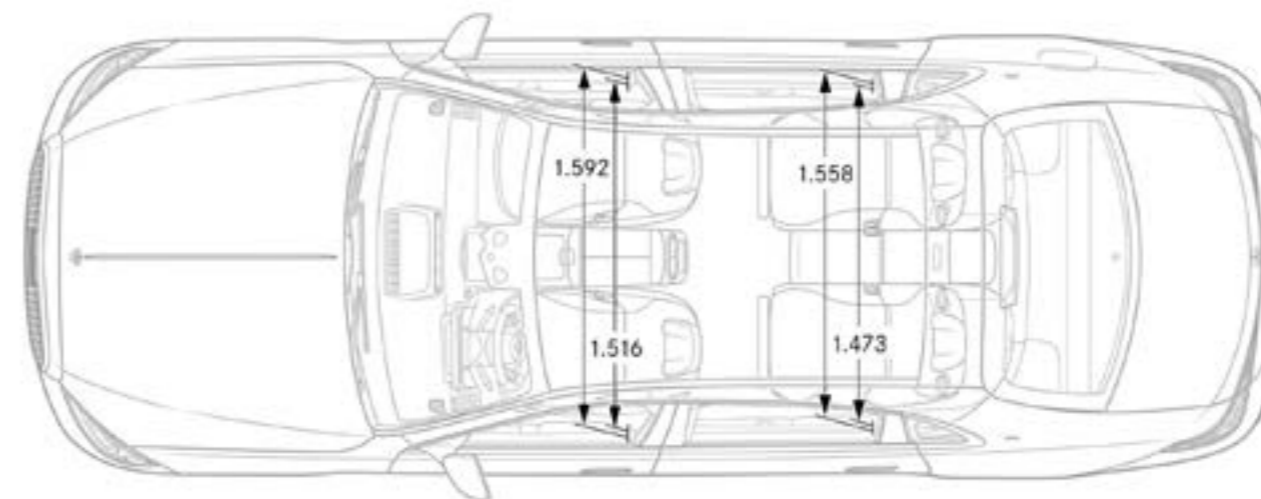
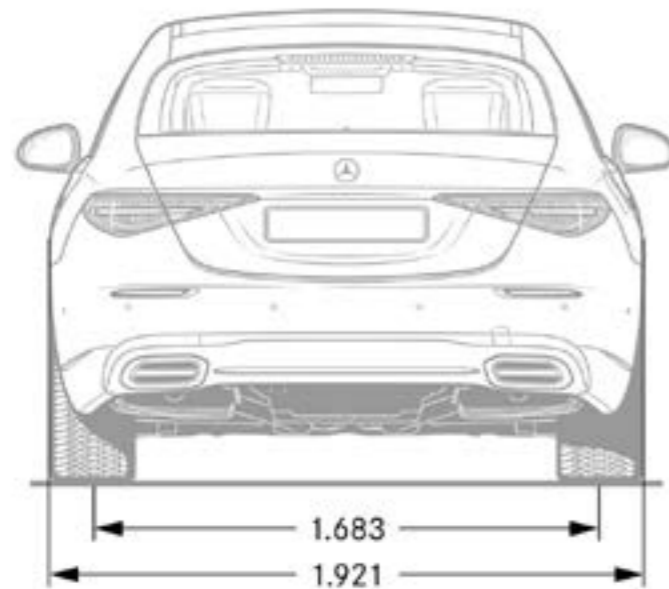
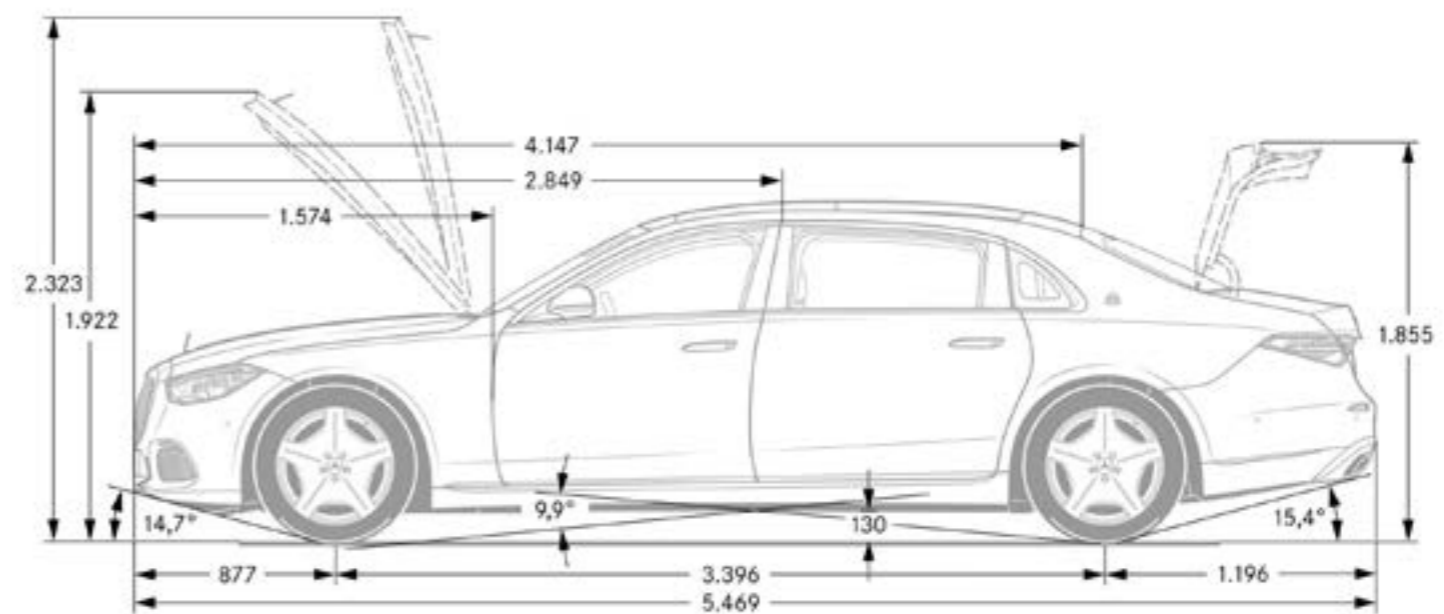
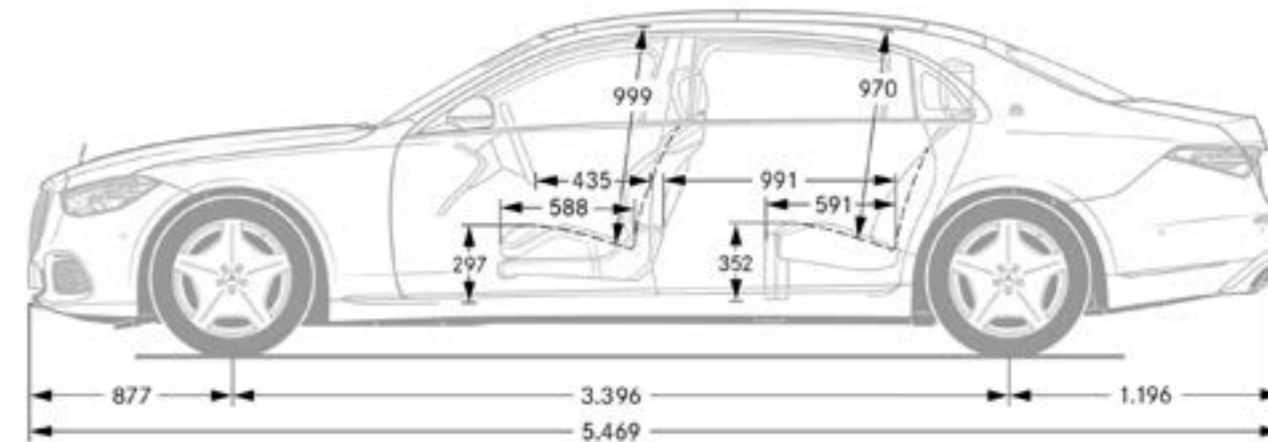
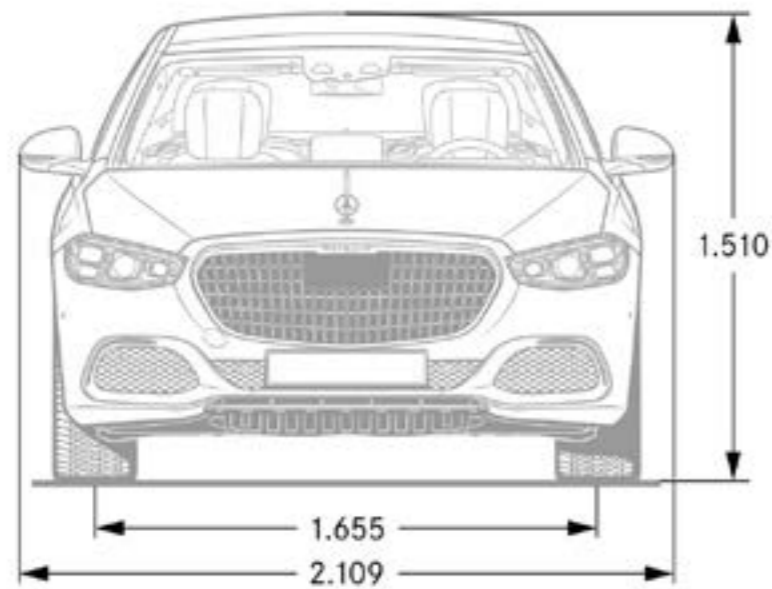
Les dimensions indiquées sont des valeurs moyennes; de petites divergences sont possibles.

# Dimensions Classe S Limousine



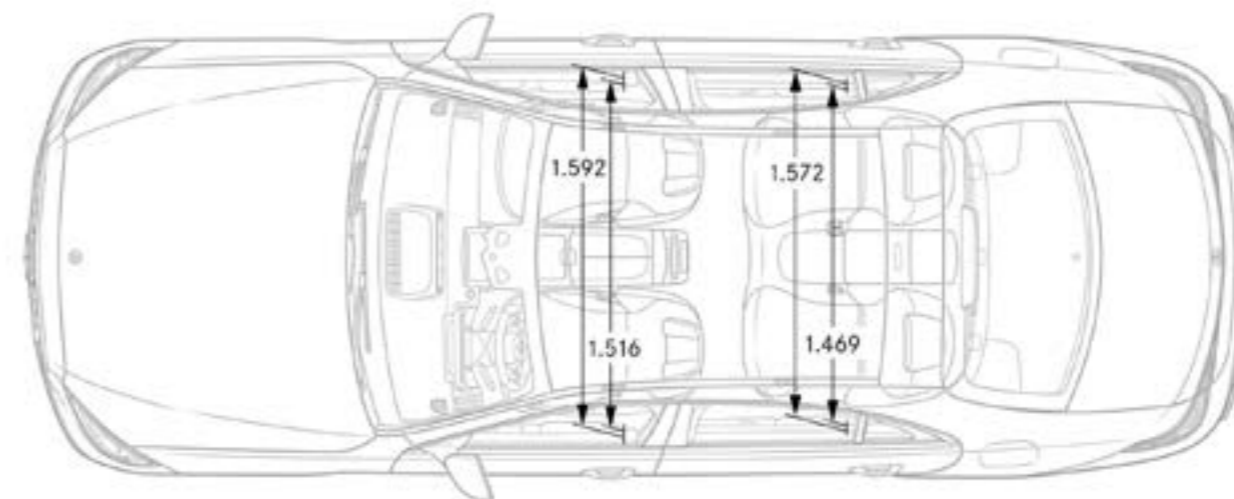
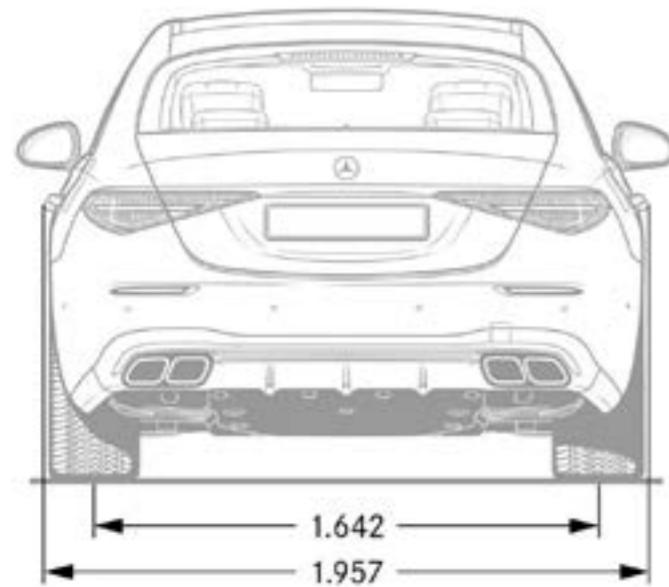
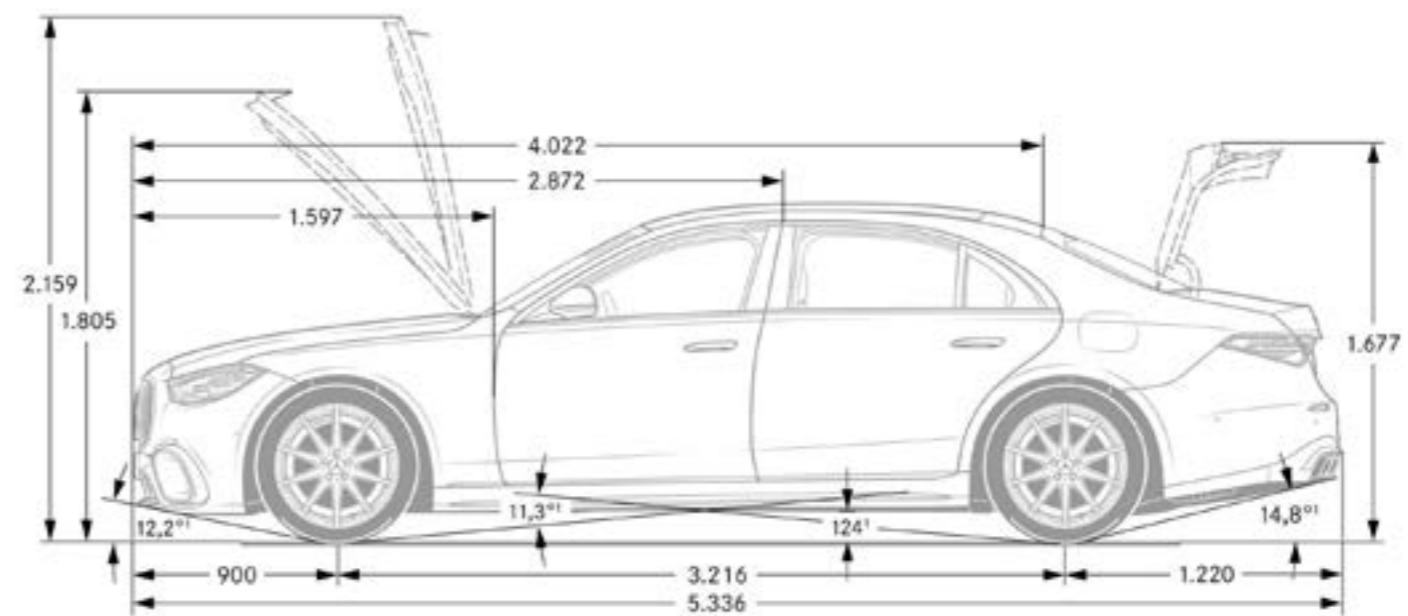
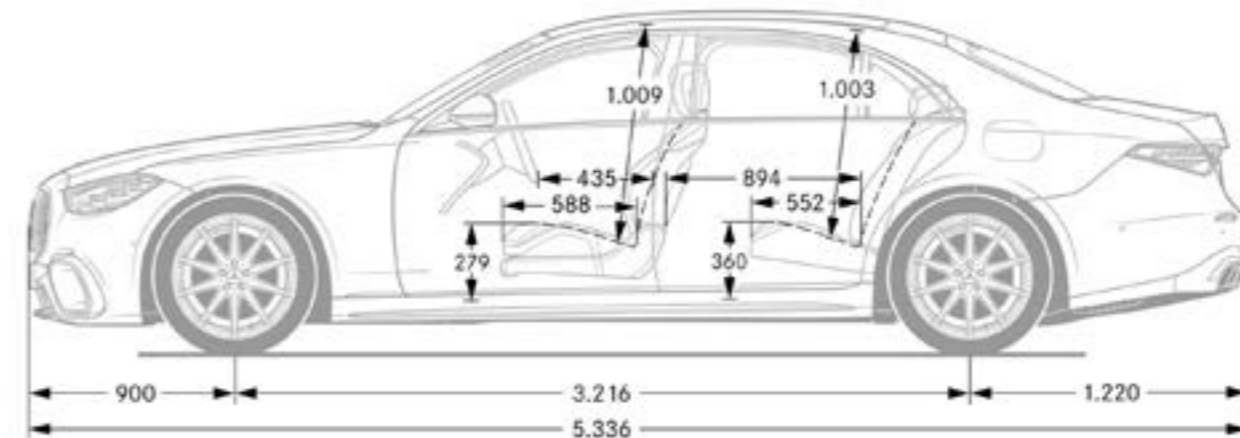
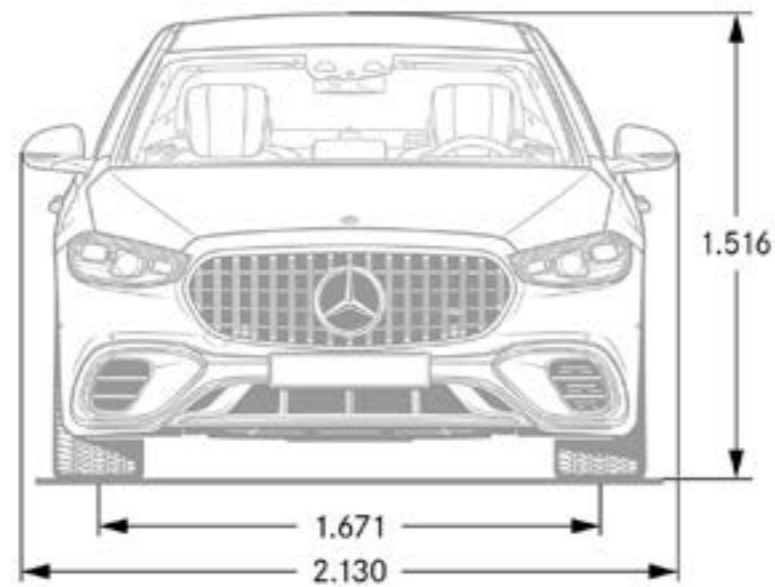
Les mesures sont des valeurs moyennes, de légers écarts restent possibles.

# Dimensions Classe S Maybach



Les mesures sont des valeurs moyennes, de légers écarts restent possibles.

# S 63 AMG E Performance



Les mesures sont des valeurs moyennes, de légers écarts restent possibles.

Prolongez l'expérience  
et faites de votre rêve une réalité.





# Prestations de service.

	Prix en CHF TVA incluse	Berline						Limousine						Maybach			AMG		
		S 350 d	S 350 d 4MATIC	S 450 d 4MATIC	S 450 4MATIC	S 500 4MATIC	S 580 e 4MATIC	S 580 4MATIC	S 350 d	S 350 d 4MATIC	S 450 d 4MATIC	S 450 4MATIC	S 500 4MATIC	S 580 e 4MATIC	S 580 4MATIC	S 580	S 580 e	S 680	Mercedes-AMG S 63 e Performance
<p><b>MERCEDES-SWISS-INTEGRAL.</b> Garantie et service tout en un. Propriétaire d'une voiture particulière Mercedes-Benz, vous profitez de prestations complémentaires exceptionnelles. <b>MERCEDES-SWISS-INTEGRAL</b> pense à tout ce dont votre Mercedes-Benz a besoin pour les 100 000 premiers kilomètres. Cette combinaison exclusive de prestations est entièrement gratuite pour vous:</p> <ul style="list-style-type: none"> <li>- toutes les réparations (y compris celles dues à l'usure) durant 3 ans ou jusqu'à 100 000 kilomètres (selon le premier seuil atteint);</li> <li>- les travaux de service gratuits et toutes les pièces d'origine nécessaires à cet effet (hors liquides) jusqu'à 100 000 kilomètres ou pendant une durée maximale de 10 ans (selon le premier seuil atteint).</li> </ul> <p>Vous trouverez la liste détaillée des prestations auprès de votre partenaire de réseau Mercedes-Benz ou sur <a href="http://www.mercedes-benz.ch">www.mercedes-benz.ch</a> Grâce à la réduction des coûts d'exploitation, le bonheur au volant est encore plus grand. Avec <b>MERCEDES-SWISS-INTEGRAL</b>, le compte est bon.</p>	0.-	S	S	S	S	S	S	S	S	S	S	S	S	S	S	S	S	S	S
<p><b>MERCEDES-SWISS-INTEGRAL plus.</b> Avec <b>MERCEDES-SWISS-INTEGRAL plus</b>, en abrégé <b>MSI plus</b>, vous pouvez prolonger, dès l'achat du véhicule neuf, les prestations de <b>MERCEDES-SWISS-INTEGRAL</b> de 1, 2 ou 3 ans à des conditions attrayantes, jusqu'à 7 ans d'utilisation ou 200 000 kilomètres (selon le premier seuil atteint). Pendant toute la durée de <b>MSI plus</b>, toutes les réparations ainsi que le remplacement des pièces d'usure sont compris. Vous trouverez la liste détaillée des prestations auprès de votre partenaire Mercedes-Benz ou sur <a href="http://www.mercedes-benz.ch/msi-plus">www.mercedes-benz.ch/msi-plus</a>. Nous prenons également en charge tous les travaux de service prescrits, y compris les pièces d'origine nécessaires à cet effet (matières consommables exclues).</p> <p><b>MSI plus 4 New:</b> Prolongation d'un an, jusqu'à un total de quatre ans ou 120 000 kilomètres Prix valides du 1.1.2024 au 31.1.2025 ou jusqu'à nouvel ordre.</p>	2491.- 3580.-	●	●	●	●	●	●	●	●	●	●	●	●	●	—	—	—	—	—
<p><b>MOBILITÉ MERCEDES-BENZ.</b> Une chose vous accompagnera toujours dans votre nouveau véhicule: le sentiment de rouler en toute sécurité. Si vous aviez un jour besoin d'assistance, le Mercedes-Benz Service24h est à votre disposition au numéro gratuit 00800 1 777 7777 (autre possibilité: +41 44 439 15 67) pour vous aider. De plus, vous pouvez compléter cette prestation par le service télématique intégré Mercedes-Benz Contact. Condition: la radio doit être reliée à un téléphone portable prêt à l'utilisation. Il vous suffit d'appuyer sur un bouton pour être mis en relation téléphonique avec le service clientèle Mercedes-Benz. Si vous le souhaitez, toutes les caractéristiques pertinentes de votre véhicule et toutes les données de position seront transmises. Ceci garantit le temps de réaction le plus court et une aide rapide sur place. De série et sans supplément: le pack mobilité Mercedes-Benz Mobilo. Après expiration de la garantie mobilité (deux ans) pour les pannes et les prestations d'assurance, Mobilo est prolongé automatiquement d'un an, pour une durée maximale de 30 ans. Condition: entretien régulier chez votre partenaire de service Mercedes-Benz. De la perte des clés aux dommages à la suite d'un accident ou d'un acte de vandalisme, en passant par les pannes, Mobilo vous aide à atteindre votre but. Et ce, dans toute l'Europe. Peu importe le problème, une chose est sûre: vous pourrez reprendre la route dans les plus brefs délais.</p>	0.-	S	S	S	S	S	S	S	S	S	S	S	S	S	S	S	S	S	S

● Disponible moyennant supplément S Equipement de série — Non disponible

