



La nuova Mercedes-Benz Classe E Berlina

La nuova Mercedes-Benz Classe E

Benvenuti.

Benvenuti nell'ultima edizione del listino prezzi della Mercedes-Benz Classe E. Qui scoprirete tutto ciò che vorreste sapere sui diversi modelli.

Essendo completamente interattiva, potete navigare tra i suoi contenuti a vostro piacimento.



Un ponte tra due mondi: la nuova Classe E.

La nuova Classe E coniuga tradizione e modernità: da un lato la serie di modelli continua la lunga storia del modello della tradizionale Classe E; dall'altro il suo nuovo aspetto crea un ponte fino ai precursori già all'avanguardia di Mercedes-EQ.

Punti forti

Prezzi del modello

Linee

Equipaggiamenti a richiesta

Ricarica

Digital Extras

Dati tecnici

La nuova Mercedes-Benz Classe E

Punti forti.



La tradizione incontra la modernità.

La nuova Classe E ha le proporzioni di una classica berlina a tre volumi: lo sbalzo anteriore corto e il cofano lungo sono seguiti dagli elementi in vetro ben arretrati.

La vista laterale mette in mostra le proporzioni armoniose e il caratteristico design «cab backward», che crea un effetto particolarmente gradevole, ed è completata dallo sbalzo posteriore ben proporzionato.

Le maniglie delle porte a filo, elementi familiari dei modelli Mercedes-Benz di lusso, sono disponibili di serie. Le due separate linee di carattere sul lato enfatizzano l'anima sportiva dell'auto.





Una superficie effetto pannello nera unisce la griglia del radiatore ai fari: questo inserto in nero ultra-lucido ricorda visivamente i modelli Mercedes-EQ. Il design tridimensionale della griglia del radiatore può essere progressivo o classico, a seconda della linea. È disponibile come optional per tutte le linee una cornice illuminata per la griglia del radiatore.

La nuova Classe E presenta fari a LED High-Performance di serie, mentre DIGITAL LIGHT è disponibile come optional con e senza una funzione di proiettore. I punti forti nella parte posteriore comprendono le luci LED a due sezioni con un nuovo profilo e un design speciale: il motivo a stella nelle due unità luminose offre un particolare design giorno e notte.





MBUX Superscreen.

La dashboard crea l'esperienza digitale negli interni. Se la Classe E è equipaggiata con lo schermo opzionale per il passeggero anteriore, l'ampia superficie in vetro dell'MBUX Superscreen si estende al display centrale. Il passeggero anteriore, abilitato dall'intelligente concetto di bloccaggio dello schermo del passeggero, può guardare contenuto dinamico come TV o streaming video sul display durante un viaggio.

Visivamente separato da questo schermo, è presente il display del conducente ad alta risoluzione nel campo visivo del conducente. Le icone principali sul display centrale e su quello opzionale del passeggero ora sono più semplici e anche codificate per colore, così da corrispondere alle tessere dello smartphone.



Prese d'aria automatiche.

Il climatizzatore automatico THERMOTRONIC (optional) con Digital Vent Control ottimizza l'esperienza di comfort e regola automaticamente le prese d'aria anteriori allo scenario di ventilazione desiderato. È possibile impostare le prese d'aria per ogni sedile ad esempio tramite l'utente profilo, ma le bocchette possono anche essere allineate manualmente come di consueto.

Funzioni di comfort automatizzate con routine.

Mercedes-Benz sta lavorando sull'uso dell'intelligenza artificiale (IA), di modo che l'auto impari quali sono i sistemi comfort che i passeggeri usano ripetutamente. In presenza delle stesse circostanze, lo scopo è rendere automatiche tali funzioni grazie all'IA. Mercedes-Benz usa il termine «routine» per questa innovazione. Al lancio della nuova Classe E, i clienti potranno usare modelli per le routine standard e avranno anche l'opzione di creare routine personalmente. Così facendo, i passeggeri possono collegare diverse funzioni e condizioni, ad esempio «passa al sedile riscaldato e imposta l'illuminazione di atmosfera ad arancione caldo se la temperatura interna è inferiore a 12° C».





Il suono diventa visibile.

Con la nuova illuminazione di atmosfera attiva con visualizzazione del suono, i passeggeri nella nuova Classe E possono vivere la musica con tre sensi: brani e suoni da film o app possono essere ascoltati (con la tecnologia Dolby Atmos® se desiderato), percepiti (grazie ai trasduttori che fanno risuonare il suono nel Burmester® 4D Surround Soundsystem opzionale) e ora anche «visti».

La visualizzazione prende vita sulla striscia luminosa dell'illuminazione di atmosfera (optional). Per la prima volta, questo trova applicazione in tutta la Classe E.

Veloci sequenze di bassi possono ad esempio dare vita a cambiamenti rapidi delle luci, mentre i ritmi fluidi possono creare atmosfere luminose che si fondono gradualmente.





Tecnologia ibrida all'avanguardia.

Grazie all'elettrificazione sistematica e alla riduzione intelligente, la nuova Classe E fissa nuovi standard in materia di efficienza.

Con una potenza elettrica di 95 kW (129 CV) e un'autonomia completamente elettrica fino a 100 chilometri (WLTP), i conducenti possono percorrere la maggior parte dei viaggi quotidiani senza usare il motore a combustione. La piena potenza elettrica è disponibile fino a 140 m/h, velocità alla quale viene leggermente limitata.

La batteria ad alto voltaggio con contenuto energetico di 25,4 kWh può essere ricaricata completamente in circa 30 minuti con il caricatore opzionale CC da 55 kW. Un caricatore di serie da 11 kW (a seconda del mercato) è disponibile per la ricarica trifase con un Wallbox collegato alle reti elettriche CA domestiche.

La nuova Mercedes-Benz Classe E

Prezzi del modello.

Classe E - Prezzi del modello W214 benzina

	Potenza in kW e CV	Cilindrata in (cm ³)	CO ₂ (g/km*)	Cambio	Modello base	IN DOTAZIONE DI SERIE Prezzo in CHF IVA incl.
E 200	150 kW (+ 17 kW) 204 CV (+ 23 CV)	1999	166	Automatico 9G-TRONIC	AVANTGARDE Advanced	70 862.-
E 200 4MATIC	150 kW (+ 17 kW) 204 CV (+ 23 CV)	1999	176	Automatico 9G-TRONIC	AVANTGARDE Advanced	73 472.-
E 300 e 4MATIC	150 kW (+ 95 kW) 204 CV (+ 129 CV)	1999	20	Automatico 9G-TRONIC	AVANTGARDE Advanced	84 613.-
E 400 e 4MATIC	185 kW (+ 95 kW) 252 CV (+ 129 CV)	1999	20	Automatico 9G-TRONIC	AVANTGARDE Advanced Plus	91 137.-
E 450 4MATIC	280 kW (+ 17 kW) 381 CV (+ 23 CV)	2999	190	Automatico 9G-TRONIC	AVANTGARDE Advanced Plus	90 134.-

* Il consumo di carburante/corrente è misurato secondo il regolamento 715/2007/CEE nella versione attualmente in vigore. I valori indicati relativi al consumo di energia e alle emissioni di CO₂ sono valori svizzeri. Si tratta di valori che sono stati rilevati nell'ambito del ciclo di misurazione WLTP. A livello pratico, i valori dei consumi possono variare da quelli indicati a seconda dello stile di guida, delle condizioni del fondo stradale e del traffico, delle condizioni meteorologiche e dello stato della vettura. I dati non si riferiscono a una singola vettura e non fanno parte dell'offerta, ma sono forniti esclusivamente a titolo di confronto tra i diversi modelli. Affinché i consumi di energia delle diverse motorizzazioni (benzina, diesel, gas, elettricità ecc.) siano comparabili, sono indicati anche con il cosiddetto equivalente benzina (unità di misura per l'energia). La CO₂ è il principale gas a effetto serra responsabile del riscaldamento climatico; le emissioni medie di CO₂ di tutti i tipi di veicoli proposti (a prescindere dal marchio) per il 2024 sono di 122 g/km, con un valore target di 118 g/km.

Classe E - Prezzi del modello W214 diesel

IN DOTAZIONE DI SERIE

	Potenza in kW e CV	Cilindrata in (cm ³)	CO ₂ (g/km*)	Cambio	Modello base	Prezzo in CHF IVA incl.
E 220 d 4MATIC	145 kW (+17 kW) 197 CV (+23 CV)	1993	149	Automatico 9G-TRONIC	AVANTGARDE Advanced	75 981.-
E 300 d e 4MATIC	145 kW (+95 kW) 197 CV (+129 CV)	1993	19	Automatique 9G-TRONIC	AVANTGARDE Advanced	85 015.-
E 450 d 4MATIC	280 kW (+17 kW) 367 CV (+23 CV)	2989	174	Automatique 9G-TRONIC	AVANTGARDE Advanced Plus	93 647.-

* La consommation normalisée de carburant/d'électricité est calculée selon la méthode de mesure 715/2007/CEE dans sa version actuellement en vigueur. Les valeurs indiquées relatives à la consommation d'énergie et aux émissions de CO₂ sont des valeurs suisses. Il s'agit ici de valeurs qui ont été déterminées dans le cycle de mesure WLTP. Dans la pratique, les valeurs de consommation peuvent diverger des valeurs indiquées, en fonction du style de conduite ainsi que des conditions de la chaussée, du trafic, des influences de l'environnement et de l'état du véhicule. Les données ne se réfèrent pas à un véhicule précis et ne font pas partie de l'offre, mais servent uniquement à la comparaison entre les différents types de véhicules. Afin que les consommations d'énergie des différentes motorisations (essence, diesel, gaz, électricité, etc.) soient comparables, elles sont indiquées en sus sous la forme d'équivalents essence (unité de mesure pour l'énergie). Le CO₂ est le principal gaz à effet de serre responsable du réchauffement climatique; l'émission moyenne de CO₂ de l'ensemble des modèles proposés (toutes marques confondues) est pour 2024 de 122 g/km, la valeur cible étant de 118 g/km.

La nuova Mercedes-Benz Classe E

Linee.



AVANTGARDE



Advanced
(PSE)

> Dettagli



Advanced
Plus (PSI)

> Dettagli

+

Advanced

AMG Line



Advanced
(PSF)

> Dettagli



Advanced
Plus (PSJ)

> Dettagli

+

Advanced



Premium
(PSN)

> Dettagli

+

Advanced Plus

+

Advanced



Premium
Plus (PSQ)

> Dettagli

+

Premium

+

Advanced Plus

+

Advanced

EXCLUSIVE



Premium
(PSO)

> Dettagli



Premium
Plus (PSR)

> Dettagli

+

Premium

Panoramica contenuti

		AVANTGARDE Advanced (PSE)	AVANTGARDE Advanced Plus (PSI)	AMG Line Advanced (PSF)	AMG Line Advanced Plus (PSJ)	AMG Line Premium (PSN)	AMG Line Premium Plus (PSQ)	EXCLUSIVE Premium (PSO)	EXCLUSIVE Premium Plus (PSR)
P15	Esterni AVANTGARDE	●	●						
P14	Interni AVANTGARDE	●	●						
P31	Esterni AMG Line			●	●	●	●		
P29	Interni AMG Line			●	●	●	●		
P23	Esterni EXCLUSIVE							●	●
P22	Interni EXCLUSIVE							●	●
CODICE EQUIPAGGIAMENTO									
382	Modulo di comunicazione (5G) da utilizzare con i servizi Mercedes me connect	●	●	●	●	●	●	●	●
868	Display centrale (14,4")	●	●	●	●	●	●	●	●
464	Display del conducente (12,3")	●	●	●	●	●	●	●	●
75B	Pacchetto USB	●	●	●	●	●	●	●	●
897	Sistema di ricarica wireless per dispositivi mobili nella zona anteriore	●	●	●	●	●	●	●	●
287	Schienali reclinabili per sedili posteriori	●	●	●	●	●	●	●	●
14U	Integrazione smartphone	●	●	●	●	●	●	●	●
608	Sistema di assistenza abbaglianti adattivi ²	●	●	●	●	●	●	●	●
873	Sedili riscaldabili lato guida e passeggero anteriore	●	●	●	●	●	●	●	●
916	Serbatoio con capacità aumentata	●	●	●	●	●	●	●	●
49U	Predisposizione per MBUX Entertainment Plus	●	●	●	●	●	●	●	●
20U	Predisposizione per il trasferimento della chiave digitale	●	●	●	●	●	●	●	●
B51	TIREFIT	●	●	●	●	●	●	●	●
PBG	Navigazione Premium MBUX	●	●	●	●	●	●	●	●
34U	Servizi da remoto Premium	●	●	●	●	●	●	●	●
38U	Servizi da remoto e di ricarica Plus ¹	●	●	●	●	●	●	●	●

¹Solo per ibridi plug-in.

²I nostri sistemi di assistenza alla guida e di sicurezza costituiscono esclusivamente degli ausili e non sollevano il conducente dalle sue responsabilità. Prendete nota delle informazioni contenute nel Manuale d'uso e dei limiti del sistema ivi descritti.

Panoramica contenuti

		AVANTGARDE Advanced (PSE)	AVANTGARDE Advanced Plus (PSI)	AMG Line Advanced (PSF)	AMG Line Advanced Plus (PSJ)	AMG Line Premium (PSN)	AMG Line Premium Plus (PSQ)	EXCLUSIVE Premium (PSO)	EXCLUSIVE Premium Plus (PSR)
513	Sistema di riconoscimento automatico dei segnali stradali ⁴	●	●	●	●	●	●	●	●
70B	Giacca fluorescente per il conducente	●	●	●	●	●	●	●	●
9B2	Cavo di ricarica per wallbox e stazioni di ricarica pubbliche, 5 m, diritto ¹	●	●	●	●	●	●	●	●
★ 840	Vetri atermici oscurati ²	-	-	●	●	●	●	●	●
★ U29	Sistema di frenata con freni a disco più larghi sull'asse anteriore	-	-	●	●	●	●	●	●
P47	Pacchetto parcheggio con telecamera a 360° ⁴	-	●	-	●	●	●	●	●
U19	Realtà aumentata MBUX per la navigazione	-	●	-	●	●	●	●	●
U25	Battitacco nelle portiere con scritta «Mercedes-Benz», illuminato	-	●	-	●	●	●	●	●
275	Pacchetto Memory	-	●	-	●	●	●	●	●
P35	DIGITAL LIGHT	-	●	-	●	●	-	●	-
★ 810	Burmester® 4D Surround Soundsystem	-	-	-	-	●	●	●	●
851	Pacchetto Comfort acustico	-	-	-	-	●	●	●	●
878	Illuminazione di atmosfera attiva	-	-	-	-	●	●	●	●
★ P17	Pacchetto Comfort KEYLESS-GO	-	-	-	-	●	●	●	●
PAX	DIGITAL LIGHT con funzione di proiettore	-	-	-	-	-	●	-	●
★ 413	Tetto scorrevole panoramico	-	-	-	-	-	●	-	●
★ 444	Display head-up	-	-	-	-	-	●	-	●
581	Climatizzatore automatico THERMOTRONIC	-	-	-	-	-	●	-	●
77B	Assistente interni MBUX	-	-	-	-	-	●	-	●
★ 5B6	Griglia del radiatore, illuminata	-	-	-	-	-	●	-	●
★ 451	Display 3D del conducente ³	-	-	-	-	-	●	-	●
PBP	Pacchetto ENERGIZING	-	-	-	-	-	●	-	●
★ P34	Pacchetto pelle	-	-	-	-	-	-	●	●

★ Questa funzione è disponibile anche come opzione singola per altre linee.

¹Solo per ibridi plug-in.

²840 deselezionabile tramite U50.

³Solo per PSN/PSO/PSQ/PSR.

⁴I nostri sistemi di assistenza alla guida e di sicurezza costituiscono esclusivamente degli ausili e non sollevano il conducente dalle sue responsabilità. Prendete nota delle informazioni contenute nel Manuale d'uso e dei limiti del sistema ivi descritti.



AVANTGARDE



Advanced (PSE)

Di serie

- Display centrale (14,4")
- Navigazione premium MBUX
- Sedili riscaldabili lato guida e passeggero anteriore

[> Dettagli](#)



Advanced Plus (PSI)

Da CHF 0.- a CHF 3513.-

- Pacchetto parcheggio con telecamera a 360°
- Pacchetto Memory
- DIGITAL LIGHT con sistema di assistenza abbaglianti adattivi Plus

[> Dettagli](#)

+

Advanced

Equipaggiamento di serie – AVANTGARDE

ESTERNI

Illuminazione esterna di atmosfera con proiezione del logo del marchio (587)

Esterni AVANTGARDE (P15)

Fari a LED High Performance (632)

Vernice metallizzata in nero ossidiana (197U)

Pacchetto retrovisori (P49)

Cerchi in lega leggera da 43,2 cm (17") a 5 doppie razze (R48), per E 200

Cerchi in lega leggera da 45,7 cm (18") a 5 razze (R31), per E 220 d 4MATIC

Cerchi in lega leggera da 48,3 cm (19") a 10 razze (R09), per ibridi plug-in

INTERNI

Illuminazione di atmosfera (891)

ATTENTION ASSIST¹

Interni AVANTGARDE (P14)

Display centrale da 14,4" (868)

Sedili comfort (7U2), parzialmente elettrici

Radio digitale (537)

Display del conducente da 12,3" (464)

Giacca fluorescente per conducente (70B)

Schienale reclinabile per sedile posteriore (287)

Supporto lombare (U22)

Sistema multimediale MBUX Premium (528)

Volante multifunzione in pelle nappa (L2B)

Console centrale in legno di frassino a poro aperto nero (753)

Inseriti decorativi in legno di frassino a poro aperto nero (10H)

Cielo in tessuto grigio neva (58U)

Pacchetto Comfort sedili (P65)

Sedili riscaldabili lato guida e passeggero anteriore (873)

Pelle ecologica ARTICO/tessuto Ljusdal nero (301A)

Pacchetto vani portaoggetti

Climatizzatore automatico THERMATIC (580)

Tappetini in velluto (U12)

TECNOLOGIA

Sistema di assistenza attivo alla regolazione della distanza DISTRONIC (239)¹

Sistema di assistenza al parcheggio attivo con PARKTRONIC (235)¹

Sistema di assistenza abbaglianti adattivi (608)¹

AGILITY CONTROL sistema di sospensioni selettive e dispositivo di abbassamento (677)³

AGILITY CONTROL sistema di sospensioni selettive (485)²

Blind Spot Assist (234)¹

Comunicazione modulo 5G (382)

Serbatoio con capacità aumentata (916)³

KEYLESS-GO (889) incl. maniglie delle portiere a filo

Navigazione premium MBUX (PBG)

Predisposizione per il trasferimento della chiave digitale (20U)

Predisposizione per MBUX Entertainment Plus (49U)

Sistema PRE-SAFE®¹

Servizi da remoto Premium (34U)

Telecamera per la retromarcia assistita (218)¹

Integrazione smartphone (14U)

TIREFIT (B51)

Sistema di riconoscimento automatico dei segnali stradali (513)¹

Pacchetto USB (75B)

Sistema di ricarica wireless per dispositivi mobili nella zona anteriore (897)

IBRIDI PLUG-IN

Cavo di ricarica per presa domestica, 5 m, diritto (B30)

Cavo di ricarica per wallbox e stazione di ricarica pubblica, 5 m, diritto (9B2)

Servizi da remoto e di ricarica Plus (38U)

L'equipaggiamento di serie varia a seconda del motore selezionato.

¹ I nostri sistemi di assistenza alla guida e di sicurezza costituiscono esclusivamente degli ausili e non sollevano il conducente dalle sue responsabilità. Prendete nota delle informazioni contenute nel Manuale d'uso e dei limiti del sistema ivi descritti.

² Per ibridi plug-in.

³ Non per ibridi plug-in.



AVANTGARDE Advanced (PSE)

Di serie

- Display centrale da 14,4" (868)
- Display del conducente da 12,3" (464)
- Predisposizione per MBUX Entertainment Plus (49U)
- Integrazione smartphone (14U)
- Sistema di ricarica wireless per dispositivi mobili nella zona anteriore (897)
- Sistema di assistenza abbaglianti adattivi (608)³
- Pacchetto USB (75B)
- Navigazione premium MBUX (PBG)
- Modulo di comunicazione (5G) da utilizzare con i servizi Mercedes me connect (382)
- Predisposizione per il trasferimento della chiave digitale (20U)
- Sedili riscaldabili lato guida e passeggero anteriore (873)
- Schienali reclinabili per sedile posteriore (287)
- Serbatoio con capacità aumentata (916)¹
- TIREFIT (B51)
- Servizi da remoto Premium (34U)
- Servizi da remoto e di ricarica Plus (38U)²
- Sistema di riconoscimento automatico dei segnali stradali (513)³
- Giacca fluorescente per il conducente (70B)
- Cavo di ricarica per wallbox e stazione di ricarica pubblica, 5 m, diritto (9B2)²

¹Non per ibridi plug-in.

²Solo per ibridi plug-in.

³I nostri sistemi di assistenza alla guida e di sicurezza costituiscono esclusivamente degli ausili e non sollevano il conducente dalle sue responsabilità. Prendete nota delle informazioni contenute nel Manuale d'uso e dei limiti del sistema ivi descritti.

AVANTGARDE Advanced

AVANTGARDE
Advanced Plus

Ruote

Rivestimenti

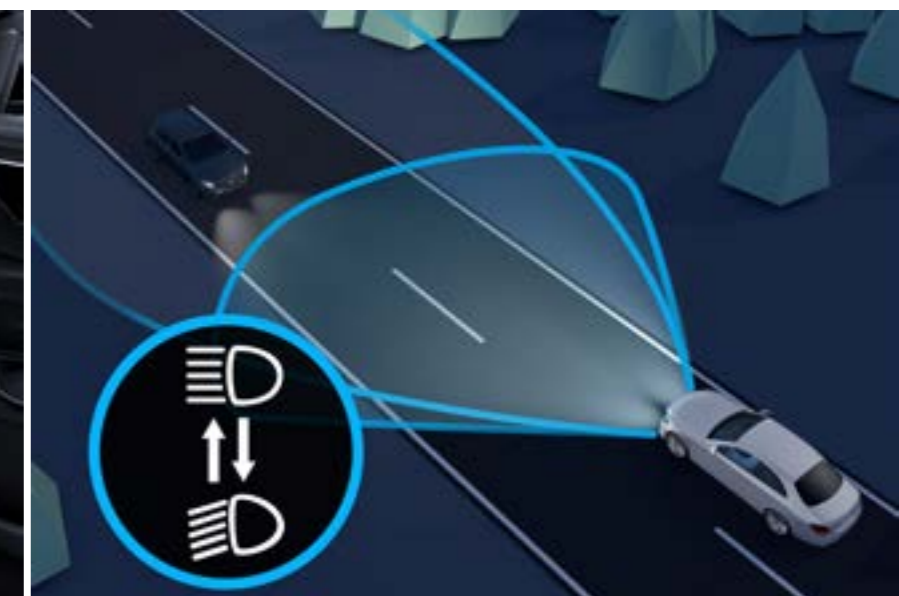
Confronto tra le linee



Interni AVANTGARDE (P14) con pelle ecologica ARTICO/tessuto Ljusdal nero (301A) e inserto in legno di frassino nero a poro aperto (10H)



Display centrale (868)



Sistema di assistenza abbaglianti adattivi (608)¹



Sedili riscaldabili lato guida e passeggero anteriore (873)



Sistema di riconoscimento automatico dei segnali stradali (513)¹

¹I nostri sistemi di assistenza alla guida e di sicurezza costituiscono esclusivamente degli ausili e non sollevano il conducente dalle sue responsabilità. Prendete nota delle informazioni contenute nel Manuale d'uso e dei limiti del sistema ivi descritti.



AVANTGARDE Advanced Plus (PSI)

Prezzo IVA incl.

Da CHF **0.-**
fino a CHF **3513.-**

Equipaggiamento supplementare alla linea AVANTGARDE Advanced:

- Pacchetto parcheggio con telecamera a 360° (P47)¹
- Realtà aumentata MBUX per la navigazione (U19)
- Pacchetto Memory (275)
- Battitacco nelle portiere con scritta «Mercedes-Benz», illuminato (U25)
- DIGITAL LIGHT (P35) con sistema di assistenza abbaglianti adattivi Plus (628)¹

¹I nostri sistemi di assistenza alla guida e di sicurezza costituiscono esclusivamente degli ausili e non sollevano il conducente dalle sue responsabilità. Prendete nota delle informazioni contenute nel Manuale d'uso e dei limiti del sistema ivi descritti.

[AVANTGARDE Advanced](#)**AVANTGARDE
Advanced Plus**[Ruote](#)[Rivestimenti](#)[Confronto tra le linee](#)

Interni AVANTGARDE (P14) con pelle ecologica ARTICO/tessuto Ljusdal nero (301A) e inserto in legno di frassino nero a poro aperto (10H)



Pacchetto parcheggio con telecamera a 360° (P47)¹



Realtà aumentata MBUX per la navigazione (U19)



Pacchetto Memory (275)



DIGITAL LIGHT (P35) con sistema di assistenza abbaglianti adattivi Plus (628)¹

¹I nostri sistemi di assistenza alla guida e di sicurezza costituiscono esclusivamente degli ausili e non sollevano il conducente dalle sue responsabilità. Prendete nota delle informazioni contenute nel Manuale d'uso e dei limiti del sistema ivi descritti.

AVANTGARDE Advanced

AVANTGARDE
Advanced PlusRuote

Rivestimenti

Confronto tra le linee

Ruote - 17"/18"



Cerchi in lega leggera da 43,2 cm (17") a 5 doppie razze (R48)
Di serie per E 200



Cerchi in lega leggera da 45,7 cm (18") a 5 razze (R31)
Di serie per E 220 d 4MATIC



Cerchi in lega leggera da 45,7 cm (18") a 5 razze (52R)
A richiesta (CHF 813.-)

AVANTGARDE Advanced

AVANTGARDE
Advanced PlusRuote

Rivestimenti

Confronto tra le linee

Ruote - 19"



Cerchi in lega leggera
da 48,3 cm (19") a 10 razze (R09)
Di serie per ibridi plug-in



Cerchi in lega leggera
da 48,3 cm (19") a 5 razze (R82)
A richiesta (da CHF 925.- fino a CHF 1741.-)
A richiesta per ibridi plug-in (CHF 0.-)



Cerchi in lega leggera
da 48,3 cm (19") multirazze (11R)
**A richiesta (da CHF 925.-
fino a CHF 1741.-)**
A richiesta per ibridi plug-in (CHF 0.-)



Cerchi in lega leggera
da 48,3 cm (19") a 10 razze (R97)
**A richiesta (da CHF 925.-
fino a CHF 1741.-)**
A richiesta per ibridi plug-in (CHF 0.-)

AVANTGARDE Advanced

AVANTGARDE
Advanced Plus

Ruote

Rivestimenti

Confronto tra le linee

Rivestimenti

ARTICO/tessuto/ARTICO



Pelle ecologica ARTICO/tessuto Ljusdal nero (301A)
Di serie



Pelle ecologica ARTICO
nera (101A)
A richiesta (CHF 522.-)



Pelle ecologica ARTICO
marrone tonka/nera (104A)
A richiesta (CHF 754.-)



Pelle ecologica ARTICO beige latte
macchiato/nero (105A)
A richiesta (CHF 754.-)



Pelle ecologica ARTICO
marrone tonka (114A)
A richiesta (CHF 754.-)



Pelle ecologica ARTICO beige latte
macchiato (115A)
A richiesta (CHF 754.-)

AVANTGARDE Advanced

AVANTGARDE
Advanced Plus

Ruote

Rivestimenti

Confronto tra le linee

Rivestimenti

Pelle¹



Pelle
nera (201A)
A richiesta (CHF 0.-)



Pelle
marrone tonka/nera (204A)
A richiesta (CHF 232.-)



Pelle
beige latte macchiato/nera (205A)
A richiesta (CHF 232.-)



Pelle
marrone tonka (214A)
A richiesta (CHF 232.-)



Pelle
beige latte macchiato (215A)
A richiesta (CHF 232.-)

Pelle nappa¹



Pelle nappa
nera (801A)
A richiesta (CHF 1161.-)



Pelle nappa
marrone tonka/nera (804A)
A richiesta (CHF 1393.-)



Pelle nappa
grigio neva/nera (808A)
A richiesta (CHF 1393.-)



Pelle nappa
marrone tonka (814A)
A richiesta (CHF 1393.-)

¹Solo in abbinamento a pacchetto pelle (P34)



AMG Line

Da CHF 7829.- fino a CHF 12 348.-



Advanced (PSF)

Da CHF 4617
fino a CHF 5721.-

- Display centrale (14,4")
- Navigazione Premium MBUX
- Sedili riscaldabili lato guida e passeggero anteriore

> Dettagli



Advanced Plus (PSJ)

Da CHF 4617.-
fino a CHF 9234.-

- Pacchetto parcheggio con telecamera a 360°
- Pacchetto Memory
- DIGITAL LIGHT con sistema di assistenza abbaglianti adattivi Plus

> Dettagli

+

Advanced



Premium (PSN)

Da CHF 7829.-
fino a CHF 12 348.-

- Pacchetto Comfort acustico
- Burmester® 4D Surround Soundsystem
- Illuminazione di atmosfera attiva

> Dettagli

+

Advanced Plus

+

Advanced



Premium Plus (PSQ)

Da CHF 13 952.-
fino a CHF 18 468.-

- Display head-up
- Griglia del radiatore, illuminata
- Tetto scorrevole panoramico

> Dettagli

+

Premium

+

Advanced Plus

+

Advanced

Prezzi IVA incl.

Equipaggiamento di serie – AMG Line

ESTERNI

Illuminazione esterna di atmosfera con proiezione del logo del marchio (587)

Esterni AMG Line (P31)

Styling AMG (772)

Sistema di frenata con freni a disco più larghi sull'asse anteriore (U29)

Vetri atermici oscurati (840)¹

Fari a LED High Performance (632)

Vernice metallizzata in nero ossidiana (197U)

Pacchetto retrovisori (P49)

Cerchi in lega leggera AMG da 48,3 cm (19") a 5 doppie razze (RTD)

INTERNI

Illuminazione di atmosfera (891)

Pedali sportivi AMG in acciaio inossidabile spazzolato con perni in gomma

Tappetini AMG (U26)

Interni AMG Line (P29)

ATTENTION ASSIST²

Display centrale da 14,4" (868)

Radio digitale (537)

Display del conducente da 12,3" (464)

Giacca fluorescente per conducente (70B)

Schienale reclinabile per sedile posteriore (287)

Cruscotto e cinture in pelle ecologica ARTICO effetto nappa (U34) con cucitura decorativa

Supporto lombare (U22)

Sistema multimediale MBUX Premium (528)

Volante sportivo multifunzione in pelle nappa (L5C)

Console centrale in legno di frassino a poro aperto nero (753)

Inseriti decorativi in legno di frassino a poro aperto nero (10H)

Cielo in tessuto nero (51U)

Pacchetto Comfort sedili (P65)

Sedili riscaldabili lato guida e passeggero anteriore (873)

Pelle ecologica ARTICO/microfibra MICROCUT nera (601A)

Sedili sportivi (7U3), parzialmente elettrici

Pacchetto vani portaoggetti

Climatizzatore automatico THERMATIC (580)

TECNOLOGIA

Sistema di assistenza attivo alla regolazione della distanza DISTRONIC (239)²

Sistema di assistenza al parcheggio attivo con PARKTRONIC (235)²

Sistema di assistenza abbaglianti adattivi (608)²

AGILITY CONTROL sistema di sospensioni selettive e dispositivo di abbassamento (677)⁴

AGILITY CONTROL sistema di sospensioni selettive (485)³

Blind Spot Assist (234)²

Comunicazione modulo 5G (382)

Serbatoio con capacità aumentata (916)⁴

KEYLESS-GO (889) incl. maniglie delle portiere a filo

Navigazione premium MBUX (PBG)

Predisposizione per il trasferimento della chiave digitale (20U)

Predisposizione per MBUX Entertainment Plus (49U)

Sistema PRE-SAFE^{®2}

Servizi da remoto Premium (34U)

Telecamera per la retromarcia assistita (218)²

Integrazione smartphone (14U)

TIREFIT (B51)

Sistema di riconoscimento automatico dei segnali stradali (513)²

Pacchetto USB (75B)

Sistema di ricarica wireless per dispositivi mobili nella zona anteriore (897)

IBRIDI PLUG-IN

Cavo di ricarica per presa domestica, 5 m, diritto (B30)

Cavo di ricarica per wallbox e stazione di ricarica pubblica, 5 m, diritto (9B2)

Servizi da remoto e di ricarica Plus (38U)

L'equipaggiamento di serie varia a seconda del motore selezionato.

¹840 deselezionabile tramite U50.

² I nostri sistemi di assistenza alla guida e di sicurezza costituiscono esclusivamente degli ausili e non sollevano il conducente dalle sue responsabilità. Prendete nota delle informazioni contenute nel Manuale d'uso e dei limiti del sistema ivi descritti.

³ Per ibridi plug-in.

⁴ Non per ibridi plug-in.



AMG Line Advanced (PSF)

Prezzo IVA incl.

Da CHF **4617.-**
fino a CHF **5721.-**

- Display centrale da 14,4" (868)
- Display del conducente da 12,3" (464)
- Predisposizione per MBUX Entertainment Plus (49U)
- Integrazione smartphone (14U)
- Sistema di ricarica wireless per dispositivi mobili nella zona anteriore (897)
- Sistema di assistenza abbaglianti adattivi (608)⁴
- Pacchetto USB (75B)
- Navigazione premium MBUX (PBG)
- Modulo di comunicazione (5G) da utilizzare con i servizi Mercedes me connect (382)
- Predisposizione per il trasferimento della chiave digitale (20U)
- Sedili riscaldabili lato guida e passeggero anteriore (873)
- Schienale reclinabile per sedile posteriore (287)
- Serbatoio con capacità aumentata (916)¹
- TIREFIT (B51)
- Servizi da remoto Premium (34U)
- Servizi da remoto e di ricarica Plus (38U)²
- Sistema di riconoscimento automatico dei segnali stradali (513)⁴
- Giacca fluorescente per il conducente (70B)
- Cavo di ricarica per wallbox e stazione di ricarica pubblica, 5 m, diritto (9B2)²
- Vetri atermici oscurati (840)³

⁴I nostri sistemi di assistenza alla guida e di sicurezza costituiscono esclusivamente degli ausili e non sollevano il conducente dalle sue responsabilità. Prendete nota delle informazioni contenute nel Manuale d'uso e dei limiti del sistema ivi descritti.

¹ Non per ibridi plug-in

² Solo per ibridi plug-in

³ 840 deselezionabile tramite U50

**AMG Line
Advanced**

AMG Line
Advanced Plus

AMG Line
Premium

AMG Line
Premium Plus

Ruote

Rivestimenti

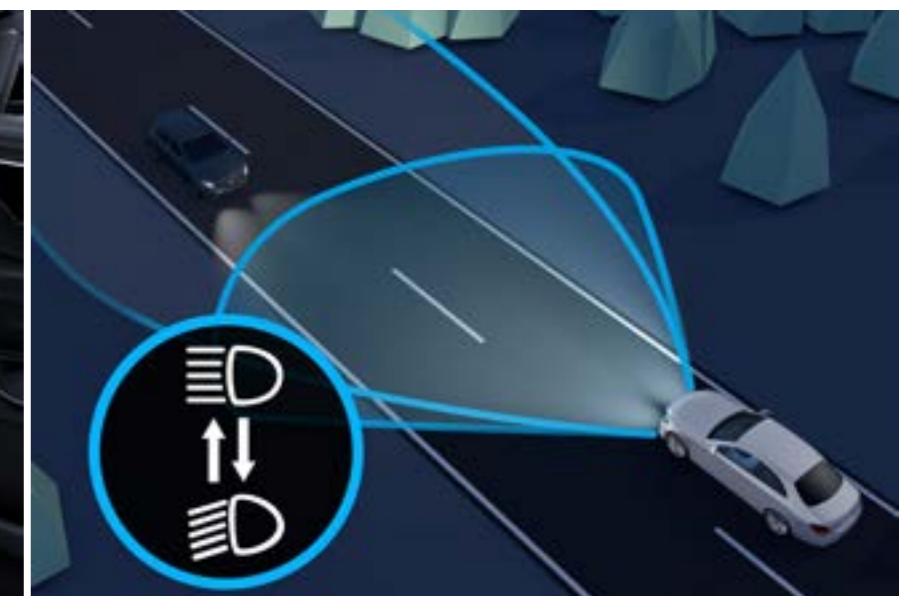
Confronto tra le linee



Interni AMG Line (P29) con pelle ecologica ARTICO/microfibra MICROCUT nera (601A) e inserto in legno di frassino nero a poro aperto (10H)



Display centrale (868)



Sistema di assistenza abbaglianti adattivi (608)¹



Sedili riscaldabili lato guida e passeggero anteriore (873)



Sistema di riconoscimento automatico dei segnali stradali (513)¹

¹I nostri sistemi di assistenza alla guida e di sicurezza costituiscono esclusivamente degli ausili e non sollevano il conducente dalle sue responsabilità. Prendete nota delle informazioni contenute nel Manuale d'uso e dei limiti del sistema ivi descritti.



AMG Line Advanced Plus (PSJ)

Prezzo IVA incl.

Da CHF **4617.-**
fino a CHF **9234.-**

Equipaggiamento aggiuntivo alla linea AMG Line Advanced:

- Pacchetto parcheggio con telecamera a 360° (P47)¹
- Realtà aumentata MBUX per la navigazione (U19)
- Pacchetto Memory (275)
- Battitacco nelle portiere con scritta «Mercedes-Benz», illuminato (U25)
- DIGITAL LIGHT (P35) con sistema di assistenza abbaglianti adattivi Plus (628)¹

¹I nostri sistemi di assistenza alla guida e di sicurezza costituiscono esclusivamente degli ausili e non sollevano il conducente dalle sue responsabilità. Prendete nota delle informazioni contenute nel Manuale d'uso e dei limiti del sistema ivi descritti.

[AMG Line Advanced](#)[**AMG Line Advanced Plus**](#)[AMG Line Premium](#)[AMG Line Premium Plus](#)[Ruote](#)[Rivestimenti](#)[Confronto tra le linee](#)

Interni AMG Line (P29) con pelle ecologica ARTICO/microfibra MICROCUT nera (601A) e inserto in legno di frassino nero a poro aperto (10H)



Pacchetto parcheggio con telecamera a 360° (P47)¹



Realtà aumentata MBUX per la navigazione (U19)



Pacchetto Memory (275)



DIGITAL LIGHT (P35) con sistema di assistenza abbaglianti adattivi Plus (628)¹

¹I nostri sistemi di assistenza alla guida e di sicurezza costituiscono esclusivamente degli ausili e non sollevano il conducente dalle sue responsabilità. Prendete nota delle informazioni contenute nel Manuale d'uso e dei limiti del sistema ivi descritti.



AMG Line Premium (PSN)

Prezzo IVA incl.

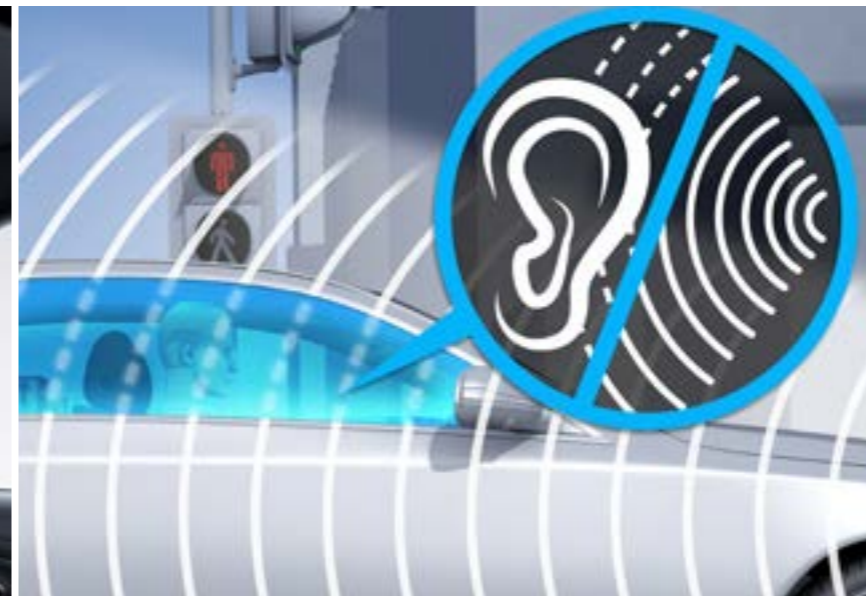
Da CHF **7829.-**
fino a CHF **12 346.-**

Equipaggiamento aggiuntivo alla linea AMG Line Advanced:

- Pacchetto Comfort acustico (851)
- Burmester® 4D Surround Soundsystem (810)
- Illuminazione di atmosfera attiva (878)
- Pacchetto Convenience KEYLESS-GO (P17)

[AMG Line Advanced](#)[AMG Line Advanced Plus](#)[AMG Line Premium](#)[AMG Line Premium Plus](#)[Ruote](#)[Rivestimenti](#)[Confronto tra le linee](#)

Interni AMG Line (P29) con pelle ecologica ARTICO/microfibra MICROCUT nera (601A) e inserto in legno di frassino nero a poro aperto (10H)



Pacchetto Comfort acustico (851)



Burmester® 4D Surround Soundsystem (810)



Illuminazione di atmosfera attiva (878)



Pacchetto Convenienza KEYLESS-GO (P17)



AMG Line Premium Plus (PSQ)

Prezzo IVA incl.

Da CHF 13 952.-
fino a CHF 18 468.-

Equipaggiamento supplementare alla linea AMG Line Premium:

- DIGITAL LIGHT con funzione di proiettore (PAX) e sistema di assistenza abbaglianti adattivi Plus (628)¹
- Griglia del radiatore, illuminata (5B6)
- Tetto scorrevole panoramico (413)
- Display head-up (444)
- Assistente interni MBUX (77B)
- Climatizzatore automatico THERMOTRONIC (581)
- Display 3D del conducente (451)
- Pacchetto ENERGIZING (PBP)

¹I nostri sistemi di assistenza alla guida e di sicurezza costituiscono esclusivamente degli ausili e non sollevano il conducente dalle sue responsabilità. Prendete nota delle informazioni contenute nel Manuale d'uso e dei limiti del sistema ivi descritti.

[AMG Line Advanced](#)[AMG Line Advanced Plus](#)[AMG Line Premium](#)[AMG Line Premium Plus](#)[Ruote](#)[Rivestimenti](#)[Confronto tra le linee](#)

Interni AMG Line (P29) con pelle ecologica ARTICO/microfibra MICROCUT nera (601A) e inserto in legno di frassino nero a poro aperto (10H)



DIGITAL LIGHT con funzione di proiettore (PAX) e sistema di assistenza abbaglianti adattivi Plus (628)¹



Griglia del radiatore, illuminata (5B6)



Tetto scorrevole panoramico (413)



Display head-up (444)

¹I nostri sistemi di assistenza alla guida e di sicurezza costituiscono esclusivamente degli ausili e non sollevano il conducente dalle sue responsabilità. Prendete nota delle informazioni contenute nel Manuale d'uso e dei limiti del sistema ivi descritti.

AMG Line
AdvancedAMG Line
Advanced PlusAMG Line
PremiumAMG Line
Premium PlusRuote

Rivestimenti

Confronto tra le linee

Ruote - 18"/19"/20"/21"



Cerchi in lega leggera AMG da 48,3 cm (19") a 5 doppie razze (RTD)
Di serie



Cerchi in lega leggera AMG da 45,7 cm (18") a 5 doppie razze (RQR)
A richiesta (CHF 0.-)



Cerchi in lega leggera AMG da 48,3 cm (19") a 5 doppie razze (RTE)
A richiesta (CHF 348.-)



Cerchi in lega AMG da 50,8 cm (20") multirazze (RVQ)
A richiesta (CHF 1393.-)



Cerchi in lega AMG da 50,8 cm (20") multirazze (RVR)
A richiesta (CHF 1625.-)



Cerchi in lega leggera AMG da 53,3 cm (21") multirazze (RWA)¹
A richiesta (CHF 2438.-)

¹Non per ibridi plug-in

[AMG Line
Advanced](#)[AMG Line
Advanced Plus](#)[AMG Line
Premium](#)[AMG Line
Premium Plus](#)[Ruote](#)[Rivestimenti](#)[Confronto tra le linee](#)

Rivestimento compresi sedili sportivi (7U3)

[ARTICO/MICROCUT](#)[Pelle](#)

Pelle ecologica ARTICO/
microfibra MICROCUT nera
(601A)

Di serie



Pelle
nera (221A)

A richiesta (CHF 0.-)

AMG Line
AdvancedAMG Line
Advanced PlusAMG Line
PremiumAMG Line
Premium Plus

Ruote

Rivestimenti

Confronto tra le linee

Rivestimento compresi sedili comfort (7U2)

ARTICO

Pelle¹Pelle nappa¹

Pelle ecologica ARTICO
marrone tonka/nera (104A)
A richiesta (CHF 232.-)



Pelle ecologica ARTICO
beige latte macchiato/nera
(105A)
A richiesta (CHF 232.-)



Pelle
nera (201A)
A richiesta (CHF 0.-)



Pelle
marrone tonka/nera (204A)
A richiesta (CHF 232.-)



Pelle nappa
nera (801A)
A richiesta (CHF 1161.-)



Pelle nappa
marrone tonka/nera (804A)
A richiesta (CHF 1393.-)



Pelle ecologica ARTICO
marrone tonka (114A)
A richiesta (CHF 232.-)



Pelle beige
latte macchiato/nera (205A)
A richiesta (CHF 232.-)



Pelle
marrone tonka (214A)
A richiesta (CHF 232.-)



Pelle nappa
grigio neva/nera (808A)
A richiesta (CHF 1393.-)



Pelle nappa
marrone tonka (814A)
A richiesta (CHF 1393.-)

¹Solo in abbinamento a pacchetto pelle (P34)



EXCLUSIVE



Premium (PSO)

Da CHF 6825.- fino a CHF 11242.-

- Pacchetto Comfort acustico
- Burmester® 4D Surround Soundsystem
- Illuminazione di atmosfera attiva

[> Dettagli](#)



Premium Plus (PSR)

Da CHF 12948.- fino a CHF 17465.-

- Display head-up
- Griglia del radiatore, illuminata
- Tetto scorrevole panoramico

[> Dettagli](#)



Premium

Equipaggiamento di serie – EXCLUSIVE

ESTERNI

Illuminazione esterna di atmosfera con proiezione del logo del marchio (587)

DIGITAL LIGHT (P35)

Battitacco nelle portiere con scritta «Mercedes-Benz», illuminato (U25)

Esterni EXCLUSIVE (P23)

Vetri atermici oscurati (840)⁴

Vernice metallizzata in nero ossidiana (197U)

Pacchetto retrovisori (P49)

Cerchi in lega leggera da 45,7 cm (18") a 5 razze (52R), per E200 ed E220d³

Cerchi in lega leggera da 45,7 cm (18") a 5 razze (52R), per E200 ed E220d

Cerchi in lega leggera da 48,3 cm (19") a 10 razze (R09), per ibridi plug-in²

INTERNI

Pacchetto Comfort acustico (851)

Illuminazione di atmosfera attiva (878)

ATTENTION ASSIST¹

Inseriti decorativi in legno di acero a poro aperto marrone con linee in alluminio (14H)

Console centrale in legno di acero a poro aperto marrone con linee in alluminio (667)

Burmester® 4D Surround Soundsystem (810)

Display centrale da 14,4" (868)

Sedili comfort (7U2), parzialmente elettrici

Radio digitale (537)

Display del conducente da 12,3" (464)

Interni EXCLUSIVE (P22)

Giacca fluorescente per conducente (70B)

Schienale reclinabile per sedile posteriore (287)

Pacchetto pelle (P34) compresa pelle nera (201A), cruscotto e cinture in pelle ecologica ARTICO effetto nappa (U34) con cuciture, sedili anteriori climatizzati (401), sedili riscaldabili lato guida e passeggero anteriore (873)

Sistema multimediale MBUX Premium (528)

Pacchetto Memory (275)

Volante multifunzione in pelle nappa (L2B)

Cielo in tessuto grigio neva (58U)

Pacchetto vani portaoggetti

Tappetini in velluto (U12)

TECNOLOGIA

Sistema di assistenza attivo alla regolazione della distanza DISTRONIC (239)¹

Sistema di assistenza al parcheggio attivo con PARKTRONIC (235)¹

AGILITY CONTROL sistema di sospensioni selettive e dispositivo di abbassamento (677)³

AGILITY CONTROL sistema di sospensioni selettive (485)²

Blind Spot Assist (234)¹

Sistema di frenata con freni a disco più larghi sull'asse anteriore (U29)

Comunicazione modulo 5G (382)

Serbatoio con capacità aumentata (916)³

Pacchetto Convenienza KEYLESS-GO (P17)

Realtà aumentata MBUX per la navigazione (U19)

Navigazione premium MBUX (PBG)

Pacchetto parcheggio con telecamera a 360° (P47)¹

Predisposizione per il trasferimento della chiave digitale (20U)

Predisposizione per MBUX Entertainment Plus (49U)

Sistema PRE-SAFE®¹

Servizi da remoto Premium (34U)

Integrazione smartphone (14U)

TIREFIT (B51)

Sistema di riconoscimento automatico dei segnali stradali (513)¹

Pacchetto USB (75B)

Sistema di ricarica wireless per dispositivi mobili nella zona anteriore (897)

IBRIDI PLUG-IN

Cavo di ricarica per presa domestica, 5 m, diritto (B30)

Cavo di ricarica per wallbox e stazione di ricarica pubblica, 5 m, diritto (9B2)

Servizi da remoto e di ricarica Plus (38U)

L'equipaggiamento di serie varia a seconda del motore selezionato.

¹ I nostri sistemi di assistenza alla guida e di sicurezza costituiscono esclusivamente degli ausili e non sollevano il conducente dalle sue responsabilità. Prendete nota delle informazioni contenute nel Manuale d'uso e dei limiti del sistema ivi descritti.

² Per ibridi plug-in.

³ Non per ibridi plug-in.

⁴ 840 deselezionabile tramite U50.



EXCLUSIVE Premium (PS0)

Prezzo IVA incl.

Da CHF **6825.-**
fino a CHF **11 242.-**

- Pacchetto parcheggio con telecamera a 360° (P47)¹
- Realtà aumentata MBUX per la navigazione (U19)
- Pacchetto Memory (275)
- Battitacco nelle portiere con scritto «Mercedes-Benz», illuminato (U25)
- DIGITAL LIGHT (P35) con sistema di assistenza abbaglianti adattivi Plus (628)¹
- Pacchetto Comfort acustico (851)
- Burmester® 4D Surround Soundsystem (810)
- Illuminazione di atmosfera attiva (878) compresa visualizzazione del suono
- Pacchetto Convenience KEYLESS-GO (P17)

¹I nostri sistemi di assistenza alla guida e di sicurezza costituiscono esclusivamente degli ausili e non sollevano il conducente dalle sue responsabilità. Prendete nota delle informazioni contenute nel Manuale d'uso e dei limiti del sistema ivi descritti.

EXCLUSIVE Premium

EXCLUSIVE Premium Plus

Ruote

Rivestimenti

Confronto tra le linee



Interni EXCLUSIVE (P22) con pelle nera (201A) e inserti decorativi in legno di acero a poro aperto marrone con linee in alluminio (14H)



Pacchetto Comfort acustico (851)



Burmester® 4D Surround Soundsystem (810)



Illuminazione di atmosfera attiva (878) compresa visualizzazione del suono



Pacchetto Convenienza KEYLESS-GO (P17)



EXCLUSIVE Premium Plus (PSR)

Prezzo IVA incl.

Da CHF **12 948.-**
fino a CHF **17 465.-**

Equipaggiamento aggiuntivo alla linea di equipaggiamento EXCLUSIVE Premium:

- DIGITAL LIGHT con funzione di proiettore (PAX) e sistema di assistenza abbaglianti adattivi Plus (628)¹
- Griglia del radiatore, illuminata (5B6)
- Tetto scorrevole panoramico (413)
- Display head-up (444)
- Assistente interni MBUX (77B)
- Climatizzatore automatico THERMOTRONIC (581) con 4 zone e Digital Vent Control
- Display 3D del conducente (451)
- Pacchetto ENERGIZING (PBP)

¹I nostri sistemi di assistenza alla guida e di sicurezza costituiscono esclusivamente degli ausili e non sollevano il conducente dalle sue responsabilità. Prendete nota delle informazioni contenute nel Manuale d'uso e dei limiti del sistema ivi descritti.

[EXCLUSIVE Premium](#)[EXCLUSIVE Premium Plus](#)[Ruote](#)[Rivestimenti](#)[Confronto tra le linee](#)

Interni EXCLUSIVE (P22) con pelle nera (201A) e inserti decorativi in legno di acero a poro aperto marrone con linee in alluminio (14H)



DIGITAL LIGHT con funzione di proiettore (PAX) e sistema di assistenza abbaglianti adattivi Plus (628)¹



Griglia del radiatore, illuminata (5B6)



Tetto scorrevole panoramico (413)



Display head-up (444)

¹I nostri sistemi di assistenza alla guida e di sicurezza costituiscono esclusivamente degli ausili e non sollevano il conducente dalle sue responsabilità. Prendete nota delle informazioni contenute nel Manuale d'uso e dei limiti del sistema ivi descritti.

EXCLUSIVE Premium

EXCLUSIVE Premium Plus

Ruote

Rivestimenti

Confronto tra le linee

Ruote - 18"/19"



Cerchi in lega leggera da 45,7 cm (18") a 5 razze (52R)
Di serie per E 200



Cerchi in lega leggera da 45,7 cm (18") a 5 razze (R31)
A richiesta (CHF 0.-)
Di serie per E 220 d 4MATIC



Cerchi di lega leggera da 48,3 cm (19") a 10 razze (R97)
A richiesta (CHF 929.-)



Cerchi in lega leggera da 48,3 cm (19") a 10 razze (R09)
A richiesta (CHF 929.-)



Cerchi in lega leggera da 48,3 cm (19") multirazze (11R)
A richiesta (CHF 929.-)



Cerchi in lega leggera da 48,3 cm (19") a 5 razze (R82)
A richiesta (CHF 929.-)
Di serie per E 220 d 4MATIC

EXCLUSIVE Premium

EXCLUSIVE Premium Plus

Ruote

Rivestimenti

Confronto tra le linee

Ruote - 19"/20"/21"



Cerchi in lega AMG da 50,8 cm (20")
multirazze (RVQ)

A richiesta (CHF 2554.-)



Cerchi in lega AMG da 50,8 cm (20")
multirazze (RVR)

A richiesta (CHF 2786.-)



Cerchi in lega leggera AMG da
53,3 cm (21") multirazze (RWA)¹

A richiesta (CHF 3598.-)

¹Non per ibridi plug-in

EXCLUSIVE Premium**EXCLUSIVE Premium Plus**

Ruote

Rivestimenti

Confronto tra le linee

Rivestimenti

Pelle



Pelle nera (201A)
Di serie



Pelle
marrone tonka (214A)
A richiesta (CHF 232.-)

Pelle nappa



Pelle nappa
nera (801A)
A richiesta (CHF 1161.-)



Pelle nappa
grigio neva/nera (808A)
A richiesta (CHF 1393.-)



Pelle beige
latte macchiato (215A)
A richiesta (CHF 232.-)



Pelle nappa
marrone tonka (814A)
A richiesta (CHF 1393.-)

Confronto tra le linee

	AVANTGARDE	AMG Line	EXCLUSIVE
ESTERNI			
Griglia del radiatore con stella Mercedes-Benz e bordo, motivo Mercedes-Benz e inserto sulla lamella singola in cromo	●	●	
Griglia del radiatore con bordo e inserti decorativi su tre lamelle doppie in cromo			●
Cofano con powerdome	●	●	
Cofano con powerdome e stella Mercedes-Benz verticale			●
Styling AMG espressivo e sportivo (772) con grembialatura anteriore AMG a forma di A comprese grandi prese d'aria e splitter anteriore e inserti cromati nella parte anteriore		●	
Design della grembialatura anteriore e posteriore progressivo e dinamico, con inserto cromato e prese d'aria stilizzate nella parte anteriore	●		
Design della grembialatura anteriore e posteriore classico ed elegante, ognuna con inserti decorativi cromati estesi			●
Inserti nel battitacco laterale in cromo		●	●
Grembialatura posteriore AMG, con effetto diffusore in nero e inserti sul terminale di scarico trapezoidali in cromo		●	
INTERNI			
Volante multifunzione in pelle nappa (L2B) con razze in nero ultra-lucido, bordo in cromo argentato e comandi del cambio al volante galvanizzati in cromo argentato	●		●
Volante sportivo multifunzione in pelle nappa (L5C) appiattito nella parte inferiore, impugnatura perforata con comandi del cambio al volante galvanizzati in cromo argentato		●	
Sedili comfort (7U2), parzialmente elettrici con pacchetto Comfort sedili (P65), supporto lombare (U22)	●		●
Sedili sportivi parzialmente elettrici (7U3) con pacchetto Comfort sedili (P65), supporto lombare (U22)		●	
Pelle ecologica ARTICO/tessuto Ljusdal nero (301A)	●		
Pelle ecologica ARTICO/microfibra MICROCUT nera (601A)		●	
Pelle nera (201A)			●
Cruscotto e cinture in pelle ecologica ARTICO effetto nappa (U34) con cucitura decorativa		●	●
Cielo in tessuto grigio neva (58U)	●		●
Cielo in tessuto nero (51U)		●	
Tappetini in velluto (U12)	●		●
Tappetini AMG (U26)		●	
Pedali sportivi AMG in acciaio inossidabile spazzolato con perni in gomma		●	

La nuova Mercedes-Benz Classe E

Equipaggiamenti a richiesta.

Pacchetto Night (P55)¹

Prezzo IVA incl.

CHF 418.-

- 1** Alloggiamenti dei retrovisori esterni in nero ultra-lucido, verniciato nel colore del veicolo in combinazione con vernice metallizzata in nero ossidiana (197U).
- 2** Vetri atermici oscurati (840) dal montante centrale; a richiesta omissione dei vetri atermici oscurati (U50).
- 3** Inserti nella grembialatura anteriore e posteriore in nero ultra-lucido.
- 4** Listelli sulla linea di cintura e guarnizioni di tenuta dei finestrini in nero ultra-lucido.
- 5** Cerchi in lega leggera AMG da 48,3 cm (19") a 5 doppie razze (RTE) verniciate in nero con finitura ultra-lucida.²
- 6** Griglia del radiatore con inserto sulla lamella singola in nero ultra-lucido.

¹Solo in abbinamento a AMG Line Advanced (PSF)/AMG Line Advanced Plus (PSJ)/AMG Line Premium (PSN)/AMG Line Premium Plus (PSQ).

²I seguenti inserti sono disponibili in abbinamento al pacchetto Notte: RTE/RVQ/RVR/RWA.



1 2



3



4



5



3 6

Vernici



Tinta unita

Bianco polare (149U) – **Di serie**



Tinta unita

Nero (040U) – **A richiesta (CHF 0.-)**



Metallizzata

Argento verde (188U) – **A richiesta (CHF 0.-)**



Metallizzata

Nero ossidiana (197U) – **A richiesta (CHF 0.-)**



Metallizzata

Blu nautico (595U) – **A richiesta (CHF 0.-)**



Metallizzata

Marrone velluto (771U) – **A richiesta (CHF 0.-)**



Metallizzata

Grigio grafite (831U) – **A richiesta (CHF 0.-)**



Metallizzata

Argento high-tech (922U) – **A richiesta (CHF 0.-)**



Manufaktur

Bianco opalite brillante MANUFATUR (885U)
A richiesta (CHF 1405.-)



Manufaktur

Grigio alpino tinta solido MANUFATUR (956U)
A richiesta (CHF 3814.-)



Manufaktur

Rosso giacinto metallizzato MANUFATUR (996U)
A richiesta (CHF 1405.-)

Inserti



Inserto in legno di frassino a poro aperto nero (10H)
Di serie per AVANTGARDE/AMG Line



Inserto retroilluminato in legno di frassino a poro aperto nero con motivo Mercedes-Benz (11H+331)
A richiesta (CHF 174.-)



Inserti decorativi in legno laccato nero piano (12H)¹
A richiesta (CHF 0.-)



Inserti decorativi in legno di acero a poro aperto marrone con linee in alluminio (14H)
A richiesta (CHF 754.-)



Inserto in tessuto misto argento metallizzato chiaro (70H)
A richiesta (CHF 580.-)



MANUFAKTUR inserto laccato nero piano con linee fluide (H17)
A richiesta (CHF 754.-)

¹Solo in abbinamento a MBUX Superscreen (PAG)

Console centrali



Console centrale in legno di frassino a poro aperto nero (753)
A richiesta (CHF 0.-)
Di serie per AVANTGARDE/AMG Line



Console centrale in legno di acero a poro aperto marrone con linee in alluminio (667)
A richiesta (CHF 232.-)
Di serie per EXCLUSIVE



Console centrale in tessuto misto argento metallizzato chiaro (671)
A richiesta (CHF 174.-)



Console centrale in vernice nera piano (759)
A richiesta (CHF 174.-)

Linee

CODICE	EQUIPAGGIAMENTO	Prezzo in CHF IVA incl.	Benzina	Ibrido		Diesel
			E 200	E 300 e 4MATIC	E 400 e 4MATIC	E 220 d 4MATIC
PSE	AVANTGARDE Advanced Include: esterni AVANTGARDE (P15), interni AVANTGARDE (P14), display centrale da 14,4" (868), display del conducente da 12,4" (464), predisposizione per MBUX Entertainment Plus (49U), integrazione smartphone (14U), sistema wireless di ricarica per dispositivi mobili nella parte anteriore (897), sistema di assistenza abbaglianti adattivi (608) ⁴ , pacchetto USB (75B), navigazione premium MBUX (PBG), modulo di comunicazione (5G) da utilizzare con i servizi Mercedes me connect (382), predisposizione per il trasferimento della chiave digitale (20U), sedili riscaldabili lato guida e passeggero (873), schienali reclinabili per sedili posteriori (287), serbatoio con capacità aumentata (916) ¹ , TIREFIT (B51), servizi da remoto Premium (34U), servizi da remoto e di ricarica Plus (38U) ² , sistema di riconoscimento automatico dei segnali stradali (513) ⁴ , giacca fluorescente per conducente (70B), cavo di ricarica per wallbox e stazione di ricarica pubblica, 5 m, diritto (9B2) ²	0.-	S	S	S	S
PSI	AVANTGARDE Advanced Plus Include: AVANTGARDE Advanced (PSE), pacchetto parcheggio con telecamera a 360° (P47) ⁴ , realtà aumentata MBUX per la navigazione (U19), pacchetto Memory (275), battitacco nelle portiere con scritta «Mercedes-Benz», illuminato (U25), DIGITAL LIGHT (P35) con sistema di assistenza abbaglianti adattivi Plus (628) ⁴	0.- 3513.-	— ●	— ●	S —	— ●
PSF	AMG Line Advanced Include: esterni AMG Line (P31), interni AMG Line (P29), display centrale da 14,4" (868), display del conducente da 12,4" (464), predisposizione per MBUX Entertainment Plus (49U), integrazione smartphone (14U), sistema wireless di ricarica per dispositivi mobili nella parte anteriore (897), sistema di assistenza abbaglianti adattivi (608) ⁴ , pacchetto USB (75B), navigazione premium MBUX (PBG), modulo di comunicazione (5G) da utilizzare con i servizi Mercedes me connect (382), predisposizione per il trasferimento della chiave digitale (20U), sedili riscaldabili lato guida e passeggero (873), schienali reclinabili per sedili posteriori (287), serbatoio con capacità aumentata (916) ¹ , TIREFIT (B51), servizi da remoto Premium (34U), servizi da remoto e di ricarica Plus (38U) ² , sistema di riconoscimento automatico dei segnali stradali (513) ⁴ , giacca fluorescente per conducente (70B), cavo di ricarica per wallbox e stazione di ricarica pubblica, 5 m, diritto (9B2) ² , vetri atermici oscurati (840) ³	4617.- 5219.- 5721.-	— — ●	● — —	— — —	— ● —
PSJ	AMG Line Advanced Plus Include: AMG Line Advanced (PSF), pacchetto parcheggio con telecamera a 360° (P47) ⁴ , realtà aumentata MBUX per la navigazione (U19), pacchetto Memory (275), battitacco nelle portiere con scritta «Mercedes-Benz», illuminato (U25), DIGITAL LIGHT (P35) con sistema di assistenza abbaglianti adattivi Plus (628) ⁴	4617.- 8130.- 8732.- 9234.-	— — — ●	— ● — —	● — — —	— — ● —

¹Non per ibridi plug-in.

²Solo per ibridi plug-in.

³840 deselezionabile tramite U50.

⁴I nostri sistemi di assistenza alla guida e di sicurezza costituiscono esclusivamente degli ausili e non sollevano il conducente dalle sue responsabilità. Prendete nota delle informazioni contenute nel Manuale d'uso e dei limiti del sistema ivi descritti.

● Disponibile dietro sovrapprezzo ○ Disponibile senza sovrapprezzo S Di serie — Non disponibile

Linee

CODICE	EQUIPAGGIAMENTO	Prezzo in CHF IVA incl.	Benzina	Ibrido		Diesel
			E 200	E 300 e 4MATIC	E 400 e 4MATIC	E 220 d 4MATIC
PSN	AMG Line Premium Include: AMG Line Advanced Plus (PSJ), pacchetto Comfort acustico (851), Burmester® 4D Surround Soundsystem (810), illuminazione di atmosfera attiva (878), pacchetto Convenience KEYLESS-GO (P17)	7829.-	—	—	●	—
		11 242.-	—	●	—	—
		11 743.-	—	—	—	●
		12 346.-	●	—	—	—
PSQ	AMG Line Premium Plus Include: AMG Line Premium (PSN), DIGITAL LIGHT con funzione di proiettore (PAX) e sistema di assistenza abbaglianti adattivi Plus (628) ⁴ , griglia del radiatore illuminata (5B6), tetto scorrevole panoramico (413), display head-up (444), assistente interni MBUX (77B), climatizzatore automatico THERMOTRONIC (581), display 3D del conducente (451), pacchetto ENERGIZING (PBP)	13 952.-	—	—	●	—
		17 465.-	—	●	—	—
		17 966.-	—	—	—	●
		18 468.-	●	—	—	—
PSO	EXCLUSIVE Premium Include: esterni EXCLUSIVE (P23), interni EXCLUSIVE (P22), display centrale da 14,4" (868), display del conducente da 12,4" (464), predisposizione per MBUX Entertainment Plus (49U), integrazione smartphone (14U), sistema wireless di ricarica per dispositivi mobili nella zona anteriore (897), pacchetto USB (75B), navigazione premium MBUX (PBG), modulo di comunicazione (5G) da utilizzare con i servizi Mercedes me connect (382), predisposizione per il trasferimento della chiave digitale (20U), sedili riscaldabili lato guida e passeggero anteriore (873), schienali reclinabili per sedili posteriori (287), serbatoio con capacità aumentata (916) ¹ , TIREFIT (B51), servizi da remoto Premium (34U), servizi da remoto e di ricarica Plus (38U) ² , sistema di riconoscimento automatico dei segnali stradali (513) ⁴ , giacca fluorescente per conducente (70B), cavo di ricarica per wallbox e stazione di ricarica pubblica, 5 m, diritto (9B2) ² , vetri atermici oscurati (840) ³ , sistema frenante con dischi del freno di maggiori dimensioni sull'asse anteriore (U29), pacchetto pelle (P34), pacchetto parcheggio con telecamera a 360° (P47) ⁴ , realtà aumentata MBUX per la navigazione (U19), pacchetto Memory (275), battitacco con scritta «Mercedes-Benz», illuminato (U25), DIGITAL LIGHT (P35) con sistema di assistenza abbaglianti adattivi Plus (628) ⁴ , pacchetto Comfort acustico (851), Burmester® 4D Surround Soundsystem (810), illuminazione di atmosfera attiva (878), pacchetto Convenience KEYLESS-GO (P17)	6825.-	—	—	●	—
		10 238.-	—	●	—	—
		10 439.-	—	—	—	●
		11 242.-	●	—	—	—
PSR	EXCLUSIVE Premium Plus Include: EXCLUSIVE Premium (PSO), DIGITAL LIGHT con funzione di proiettore (PAX) e sistema di assistenza abbaglianti adattivi Plus (628) ⁴ , griglia del radiatore illuminata (5B6), tetto scorrevole panoramico (413), display head-up (444), assistente interni MBUX (77B), climatizzatore automatico THERMOTRONIC (581), display 3D del conducente (451), pacchetto ENERGIZING (PBP)	12 948.-	—	—	●	—
		16 461.-	—	●	—	—
		16 662.-	—	—	—	●
		17 465.-	●	—	—	—

¹Non per ibridi plug-in.²Solo per ibridi plug-in.³840 deselezionabile tramite U50.⁴I nostri sistemi di assistenza alla guida e di sicurezza costituiscono esclusivamente degli ausili e non sollevano il conducente dalle sue responsabilità. Prendete nota delle informazioni contenute nel Manuale d'uso e dei limiti del sistema ivi descritti.

● Disponibile dietro sovrapprezzo ○ Disponibile senza sovrapprezzo S Di serie — Non disponibile

Elementi a richiesta

CODICE	EQUIPAGGIAMENTO	Prezzo in CHF IVA incl.	Benzina	Ibrido		Diesel
			E 200	E 300 e 4MATIC	E 400 e 4MATIC	E 220 d 4MATIC
810	Burmester® 4D Surround Soundsystem	1341.-	●	●	●	●
	In abbinamento a AMG Line Premium (PSN)/EXCLUSIVE Premium (PSO)/AMG Line Premium Plus (PSQ)/EXCLUSIVE Premium Plus (PSR)	0.-	○	○	○	○
413	Tetto scorrevole panoramico	2055.-	●	●	●	●
	In abbinamento a AMG Line Premium Plus (PSQ)/EXCLUSIVE Premium Plus (PSR)	0.-	○	○	○	○
444	Display head-up	1219.-	●	●	●	●
	In abbinamento a AMG Line Premium Plus (PSQ)/EXCLUSIVE Premium Plus (PSR)	0.-	○	○	○	○
PAG	MBUX Superscreen	1730.-	●	●	●	●
	Solo in abbinamento a cruscotto e cinture in pelle ecologica ARTICO effetto nappa (U34) + inserti decorativi in legno laccato nero piano (12H)					
	Non in abbinamento a Pelle ecologica ARTICO/tessuto Ljusdal nero (301A)					
72B	Pacchetto USB Plus	348.-	●	●	●	●
401	Sedili anteriori climatizzati	894.-	●	●	●	●
	Non in abbinamento a pelle ecologica ARTICO/tessuto Ljusdal nero (301A), pelle ecologica ARTICO/microfibra MICRO CUT nera (601A)					
	In abbinamento a pacchetto ENERGIZING Plus (PBR)	0.-	○	○	○	○
	In abbinamento a pacchetto pelle (P34)/EXCLUSIVE Premium (PSO)/EXCLUSIVE Premium Plus (PSR)	0.-	○	○	○	○
872	Sedili posteriori riscaldati	418.-	●	●	●	●
228	Riscaldamento ausiliario	1416.-	●	—	—	●
883	Chiusura elettrica	638.-	●	●	●	●
5B6	Griglia del radiatore, illuminata	464.-	●	●	●	●
	In abbinamento a AMG Line Premium Plus (PSQ)/EXCLUSIVE Premium Plus (PSR)	0.-	○	○	○	○

● Disponibile dietro sovrapprezzo ○ Disponibile senza sovrapprezzo **S** Di serie — Non disponibile

Elementi a richiesta

CODICE	EQUIPAGGIAMENTO	Prezzo in CHF IVA incl.	Benzina	Ibrido		Diesel
			E 200	E 300 e 4MATIC	E 400 e 4MATIC	E 220 d 4MATIC
840	Vetri atermici oscurati Non in abbinamento a pacchetto Protezione solare (P09) In abbinamento a AMG Line Advanced (PSF)/AMG Line Advanced Plus (PSJ)/AMG Line Premium (PSN)/EXCLUSIVE Premium (PSO)/AMG Line Premium Plus (PSQ)/EXCLUSIVE Premium Plus (PSR)	453.- 0.-	● ○	● ○	● ○	● ○
U50	Omissione dei vetri atermici oscurati	0.-	○	○	○	○
U34	Cruscotto e cinture in pelle ecologica ARTICO effetto nappa Non in abbinamento a Pelle ecologica ARTICO/tessuto Ljusdal nero (301A) In abbinamento a AMG Line Advanced (PSF)/AMG Line Advanced Plus (PSJ)/AMG Line Premium (PSN)/EXCLUSIVE Premium (PSO)/AMG Line Premium Plus (PSQ)/EXCLUSIVE Premium Plus (PSR)/pacchetto pelle (P34)	696.- 0.-	● ○	● ○	● ○	● ○
U29	Sistema di frenata con freni a disco più larghi sull'asse anteriore In abbinamento a AMG Line Advanced (PSF)/AMG Line Advanced Plus (PSJ)/AMG Line Premium (PSN)/EXCLUSIVE Premium (PSO)/AMG Line Premium Plus (PSQ)/EXCLUSIVE Premium Plus (PSR)/pacchetto parcheggio con funzioni attivabili a distanza (PBH) Non in abbinamento a Cerchi in lega leggera da 43,2 cm (17") a 5 doppie razze (R48)	290.- 0.-	● ○	● ○	● ○	● ○
550	Dispositivo di traino con sistema di stabilizzazione del rimorchio ESP®	1132.-	●	●	●	●
553	Trailer Manoeuvring Assist Solo in abbinamento a dispositivo di traino con sistema di stabilizzazione del rimorchio ESP® (550) + AVANTGARDE Advanced Plus (PSI)/AMG Line Advanced Plus (PSJ)/AMG Line Premium (PSN)/EXCLUSIVE Premium (PSO)/AMG Line Premium Plus (PSQ)/EXCLUSIVE Premium Plus (PSR)/pacchetto parcheggio con funzioni attivabili a distanza (PBH)	406.-	●	●	●	●
21U	Dashcam	232.-	●	●	●	●
682	Estintore	139.-	●	●	●	●
293	Sidebag nella parte posteriore	418.-	●	●	●	●

● Disponibile dietro sovrapprezzo ○ Disponibile senza sovrapprezzo S Di serie — Non disponibile

Pacchetti

CODICE	EQUIPAGGIAMENTO	Prezzo in CHF IVA incl.	Benzina	Ibrido		Diesel
			E 200	E 300 e 4MATIC	E 400 e 4MATIC	E 220 d 4MATIC
P17	Pacchetto Comfort KEYLESS-GO Include: HANDS-FREE ACCESS (871), chiusura comoda del coperchio del bagagliaio (881), predisposizione per dispositivi mobili adatti (896) In abbinamento a AMG Line Premium (PSN)/EXCLUSIVE Premium (PSO)/AMG Line Premium Plus (PSQ)/EXCLUSIVE Premium Plus (PSR)	1474.- 0.-	● ○	● ○	● ○	● ○
P34	Pacchetto pelle Include: (pelle (201A/204A/205A/214A/215A/221A) o pelle nappa (801A/804A/808A/814A)), cruscotto e cinture in pelle ecologica ARTICO effetto nappa (U34), sedili anteriori climatizzati (401) In abbinamento a AMG Line Advanced (PSF)/AMG Line Advanced Plus (PSJ)/AMG Line Premium (PSN)/ AMG Line Premium Plus (PSQ) In abbinamento a EXCLUSIVE Premium (PSO)/EXCLUSIVE Premium Plus (PSR)	3250.- 2031.- 0.-	● ● ○	● ● ○	● ● ○	● ● ○
P55	Pacchetto Night Include: vetri atermici oscurati (840) ¹ , cerchi in lega leggera AMG da 48,3 cm (19") a 5 doppie razze (RTE) Solo in abbinamento a cerchi in lega leggera AMG da 48,3 cm (19") a 5 doppie razze (RTE)/Cerchi in lega AMG da 50,8 cm (20") multirazze (RVQ)/Cerchi in lega AMG da 50,8 cm (20") multirazze (RVR)/Cerchi in lega leggera AMG da 53,3 cm (21") multirazze (RWA) Non in abbinamento a AVANTGARDE Advanced (PSE)/AVANTGARDE Advanced Plus (PSI)/EXCLUSIVE Premium (PSO)/EXCLUSIVE Premium Plus (PSR)	418.-	●	●	●	●
P20	Pacchetto sistemi di assistenza alla guida Plus² Include: sistema di assistenza attivo alla regolazione della distanza DISTRONIC (233), sistema di riconoscimento del limite di velocità (546), sistema antisbandamento attivo (243), sistema di assistenza al volante attivo (266)	2478.-	●	●	●	●

¹840 deselezionabile tramite U50.

²I nostri sistemi di assistenza alla guida e di sicurezza costituiscono esclusivamente degli ausili e non sollevano il conducente dalle sue responsabilità. Prendete nota delle informazioni contenute nel Manuale d'uso e dei limiti del sistema ivi descritti.

● Disponibile dietro sovrapprezzo ○ Disponibile senza sovrapprezzo **S** Di serie — Non disponibile

Pacchetti

CODICE	EQUIPAGGIAMENTO	Prezzo in CHF IVA incl.	Benzina	Ibrido		Diesel
			E 200	E 300 e 4MATIC	E 400 e 4MATIC	E 220 d 4MATIC
PBH	Pacchetto parcheggio con funzioni attivabili a distanza¹ Include: INTELLIGENT PARKING PILOT (27U), telecamera a 360° (501), predisposizione per parcheggio con attivazione a distanza (503), sistema di assistenza al parcheggio con funzione Memory (507), sistema frenante con freni a disco più larghi sull'asse anteriore (U29) Solo in abbinamento a pacchetto sistemi di assistenza alla guida Plus (P20) ¹ In abbinamento a AMG Line Advanced (PSF) In abbinamento a AVANTGARDE Advanced Plus (PSI) In abbinamento a AMG Line Advanced Plus (PSJ)/AMG Line Premium (PSN)/EXCLUSIVE Premium (PSO)/AMG Line Premium Plus (PSQ)/EXCLUSIVE Premium Plus (PSR)	1637.-	—	●	●	—
		1346.-	—	●	●	—
		1103.-	—	●	●	—
		813.-	—	●	●	—
PAD	Pacchetto ingegneria Include: sterzo sull'asse posteriore (201), AIRMATIC (489)	3239.-	●	●	●	●
P09	Pacchetto Protezione solare Include: parasole avvolgibile nelle portiere posteriori, sinistra e destra (313), parasole con azionamento elettrico avvolgibile per il lunotto posteriore (540), parasole estendibile (543) Non in abbinamento a vetri atermici oscurati (840)	650.-	●	●	●	●
PAV	Pacchetto inverno Include: volante riscaldato (443), sistema di lavaggio del parabrezza riscaldato (875)	418.-	●	●	●	●
P68	In abbinamento a pacchetto ENERGIZING Plus	0.-	○	○	○	○

¹ I nostri sistemi di assistenza alla guida e di sicurezza costituiscono esclusivamente degli ausili e non sollevano il conducente dalle sue responsabilità. Prendete nota delle informazioni contenute nel Manuale d'uso e dei limiti del sistema ivi descritti.

● Disponibile dietro sovrapprezzo ○ Disponibile senza sovrapprezzo **S** Di serie — Non disponibile

Pacchetti

CODICE	EQUIPAGGIAMENTO	Prezzo in CHF IVA incl.	Benzina	Ibrido		Diesel
			E 200	E 300 e 4MATIC	E 400 e 4MATIC	E 220 d 4MATIC
PBR	Pacchetto ENERGIZING Plus Include: sedili Multicontour per conducente e passeggero anteriore (399), sedili anteriori climatizzati (401), pacchetto AIR BALANCE (P21), pacchetto Comfort riscaldamento (P68) compresi sedili riscaldabili Plus lato guida e passeggero anteriore (902) e braccioli riscaldabili per conducente e passeggero anteriore (906) Non in abbinamento a AVANTGARDE Advanced (PSE)/AMG Line Advanced (PSF)/pelle ecologica ARTICO/tessuto Ljusdal nero (301A)/pelle ecologica ARTICO/microfibra MICRO CUT nera (601A)/Pelle nera (221A) In abbinamento a pacchetto pelle (P34)/EXCLUSIVE Premium (PSO)/EXCLUSIVE Premium Plus (PSR)	3825.-	●	●	●	●
		2966.-	●	●	●	●
P53	CONTROLLO ARIA ENERGIZING	232.-	●	●	●	●
P54	Protezione vettura GUARD 360° Non in abbinamento a protezione vettura GUARD 360° Plus (P82)	546.-	●	●	●	●
P82	Protezione vettura GUARD 360° Plus Solo in abbinamento a AVANTGARDE Advanced Plus (PSI)/AMG Line Advanced Plus (PSJ)/AMG Line Premium (PSN)/EXCLUSIVE Premium (PSO)/AMG Line Premium Plus (PSQ)/EXCLUSIVE Premium Plus (PSR)/Pacchetto parcheggio con funzioni attivabili a distanza (PBH) ¹ Non in abbinamento a protezione vettura GUARD 360° (P54)	720.-	●	●	●	●

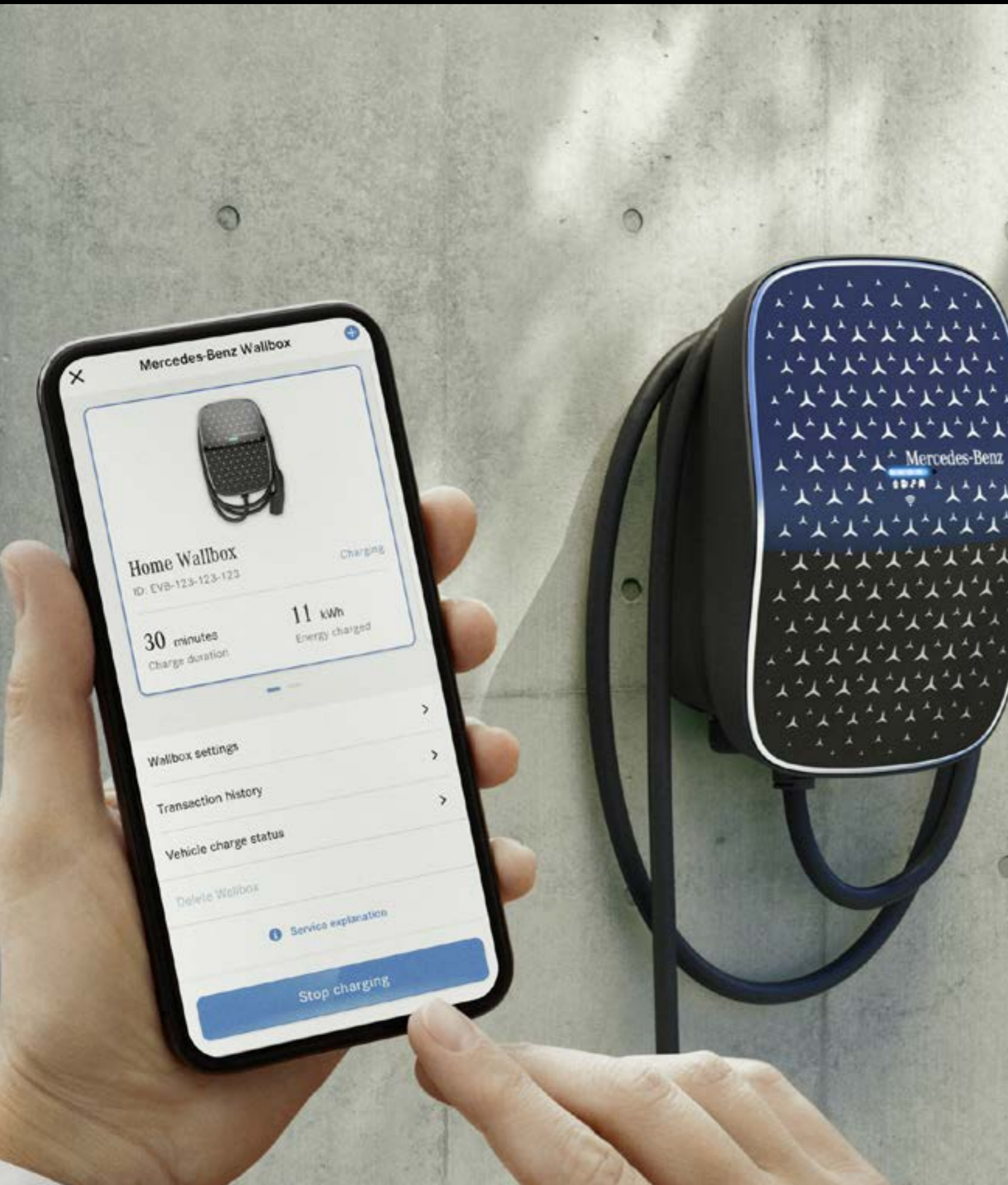
¹ I nostri sistemi di assistenza alla guida e di sicurezza costituiscono esclusivamente degli ausili e non sollevano il conducente dalle sue responsabilità. Prendete nota delle informazioni contenute nel Manuale d'uso e dei limiti del sistema ivi descritti.

● Disponibile dietro sovrapprezzo ○ Disponibile senza sovrapprezzo **S** Di serie — Non disponibile

La nuova Mercedes-Benz Classe E

Ricarica.





Ricarica

Sistema di ricarica a corrente alternata (ricarica CA) (82B)

Più flessibilità: il potente sistema di ricarica CA vi consente di ricaricare l'ibrida plug-in in modo rapido e semplice fino a 11 kW (trifase) o 7,4 kW (monofase). Come il wallbox a casa, potete connettere il vostro veicolo a una serie di stazioni di ricariche pubbliche, che forniscono per lo più corrente alternata, come le prese tradizionali. **(Di serie)**

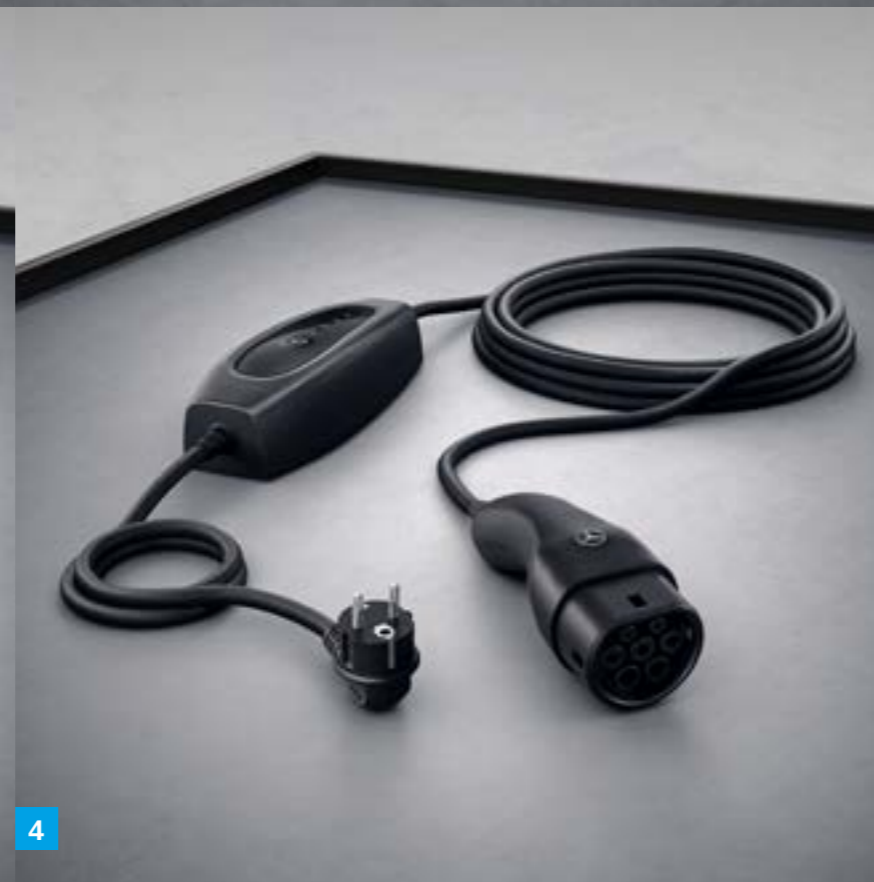
Sistema di ricarica a corrente continua (ricarica CC) (83B)

Per una velocità di ricarica ottimale fino a un massimo di 55 kW e quindi un elevato livello di convenienza. Le stazioni di ricarica rapida, come quelle di IONITY, forniscono la corrente continua necessaria alla vostra batteria ad alto voltaggio. Grazie al sistema di ricarica a corrente continua potete quindi conseguire nel minor tempo possibile un'autonomia elettrica ottimale. **(A richiesta)**

Servizi da remoto e di ricarica Plus (38U)

I servizi da remoto e di ricarica Plus vi collegano al vostro veicolo. Se richiesto, potete localizzarlo e controllare determinate funzioni da remoto. Con Mercedes me Charge¹ sfruttate numerose stazioni di ricarica pubbliche e disponete della massima trasparenza dei costi. Dovete registrarvi una sola volta e beneficerete della fatturazione centralizzata. **(gratis per un anno dall'attivazione)**

¹I componenti contrassegnati sono servizi Mercedes me. Per utilizzarli è necessario disporre di un ID Mercedes me personale e aver accettato le Condizioni di utilizzo dei servizi Mercedes me connect, nonché associare la vettura al relativo account utente. Alla scadenza del periodo iniziale, dietro pagamento è possibile rinnovare i servizi purché siano ancora disponibili per il veicolo. È possibile attivare inizialmente i servizi entro un anno dalla prima registrazione o dal primo uso da parte del cliente, a seconda dell'evento che si verifica per primo.



Cavo di carica.

Cavo di ricarica per wallbox e stazione di ricarica pubblica (MODE 3)

1 Cavo di ricarica per wallbox e stazione di ricarica pubblica, 5 m, diritto (9B2)

Questo cavo di ricarica, anche chiamato cavo Mode 3, permette alla batteria del veicolo di essere caricata tramite wallbox o presso stazioni di ricarica pubbliche fino a 11 kW (tipo 2, trifase, 16 A). **Di serie**

2 Cavo di ricarica per wallbox e stazione di ricarica pubblica, 8 m, diritto (9B3)

Questo cavo di ricarica, anche chiamato cavo Mode 3, permette alla batteria del veicolo di essere caricata tramite wallbox o presso stazioni di ricarica pubbliche fino a 11 kW (tipo 2, trifase, 16 A). **A richiesta**

Cavo di ricarica per prese domestiche. (MODE 2)¹

3 Cavo di ricarica per presa domestica, 5 m, diritto (B32)

Questo cavo di ricarica, anche chiamato cavo Mode 2, permette alla batteria del veicolo di essere caricata tramite una presa domestica fino a 3,6 kW (230 V, monofase, 16 A) ed è adatta alle prese di tipo IEC60309 CEE 16/3. **Di serie**

4 Cavo di ricarica per presa domestica, 8 m, diritto (B82)

Questo cavo di ricarica, anche chiamato cavo Mode 2, permette alla batteria del veicolo di essere caricata tramite una presa domestica fino a 3,6 kW (230 V, monofase, 16 A) ed è adatta alle prese di tipo IEC60309 CEE 16/3. **A richiesta**

Ricordate che la potenza massima di ricarica dipende, tra le altre cose, dal cavo di ricarica, dal sistema di ricarica del veicolo e dall'infrastruttura di ricarica.

¹Al momento solo disponibilità limitata. Rivolgetevi al vostro venditore per la disponibilità.

Mercedes me Charge – Tariffe

Mercedes me Charge¹ vi permette di sfruttare una delle maggiori reti di ricariche pubbliche al mondo e di ricaricare l'ibrido plug-in Mercedes-Benz in modo semplice, trasparente e flessibile mentre siete in viaggio, persino oltre frontiera.

Inoltre, Mercedes me Charge fornisce accesso alle stazioni di carica rapida ad alte prestazioni di IONITY. Nel processo, la ricarica green utilizza certificati di origine di elevata qualità per assicurare che l'elettricità da energie rinnovabili venga successivamente immessa nella rete per i volumi di carica che fluiscono tramite Mercedes me Charge.

Scegliete la tariffa di ricarica migliore per voi e date vita a un'esperienza di ricarica olistica, conveniente e trasparente con Mercedes me Charge. Scoprite tutti i dettagli sulle nostre tariffe di ricarica qui.

Mercedes me Charge S

Tariffa base: CHF 0.-/mese (standard)

Mercedes me Charge M

Tariffa base: CHF 4.90/mese (gratis per un anno dall'attivazione)

Con questa tariffa, potete effettuare la ricarica in tutta Europa a un prezzo kWh fisso e interessante e a tariffe ridotte presso le stazioni di carica rapida di IONITY. E il meglio è che, dopo l'attivazione iniziale, potrete avvalervi di questa tariffa per la vostra nuova GLC Coupé durante il primo anno, assolutamente senza tariffa fissa.

Mercedes me Charge L

Tariffa base: CHF 12.90/mese (standard)








¹ Per poter sfruttare il servizio «Mercedes me Charge» il cliente deve disporre di un ID personale per Mercedes me e accettare le Condizioni di utilizzo di Mercedes me connect. Per gli altri paesi europei è inoltre necessario sottoscrivere un contratto di ricarica con Digital Charging Solutions GmbH.



Mercedes-Benz Wallbox

Mercedes-Benz Wallbox (A0009063412)

Con la nuova wallbox di Mercedes-Benz, la rete elettrica intelligente a casa sta già diventando una realtà. Collegandola alla vostra connessione Internet tramite cavo Ethernet o wi-fi, potete gestire comodamente la wallbox tramite l'app Mercedes me¹ del vostro smartphone, ovunque voi siate. Potete ad esempio controllare lo stato di avanzamento della ricarica del vostro veicolo. Grazie a un contatore di energia integrato², nell'app Mercedes me è possibile vedere comodamente lo stato attuale dell'elettricità caricata, la panoramica di tutti i processi di ricarica, nonché dei costi di ricarica. È disponibile anche una panoramica dei costi di ricarica. Per proteggersi dall'uso non autorizzato, è possibile sbloccare e bloccare la wallbox di Mercedes-Benz tramite l'app o una carta RFID³.

-  Potenza di ricarica massima di **22 kW**⁴
-  Accluso cavo di 6 m con spina di tipo 2
-  Connettività tramite wi-fi o LAN del cliente
-  **Accesso** tramite app e RFID²
-  Integrazione in **Mercedes me**
(ad es. avvio/arresto, stato di carica e panoramica dei costi)
-  Installazione semplice a pagamento per un uso pratico
-  Possibili funzionalità future tramite **aggiornamenti OTA**
(ricarica intelligente, gestione del carico, Plug & Charge ad es. integrazione in un sistema di gestione dell'energia)

¹ La wallbox di Mercedes-Benz include la predisposizione tecnica per le funzioni remote. Per sfruttarle, il cliente deve disporre dell'app Mercedes me e di un ID personale per Mercedes me, aver accettato le Condizioni di utilizzo dei servizi Mercedes me connect e aver collegato la wallbox alla propria connessione Internet.

² La visualizzazione nell'app Mercedes me non è conforme alla direttiva 2004/22/CE sugli strumenti di misura né alla normativa tedesca sulla calibrazione.

³ L'identificazione a radiofrequenza (RFID) sarà supportata nel prossimo futuro.

⁴ A seconda del produttore e del veicolo, la ricarica da 22 kW può richiedere un equipaggiamento opzionale «sistema di ricarica a corrente alternata (ricarica CA da 22 kW)».

Per maggiori informazioni visitate la home page Mercedes-Benz e contattate il vostro concessionario Mercedes-Benz.

La nuova Mercedes-Benz Classe E

Digital Extras.



I nostri Digital Extras. L'upgrade per la vostra Mercedes-Benz:

Scaricate l'upgrade per la vostra Mercedes-Benz con i nostri Digital Extras e usate lo smartphone per comandare, personalizzare e integrare digitalmente il veicolo da remoto.

Mercedes-Benz ha in serbo molte novità per voi. Quando acquistate un veicolo nuovo, molti Digital Extras riguardanti la connessione remota, la navigazione, la ricarica, la guardia urbana e l'intrattenimento sono inclusi per 36 mesi.

La disponibilità precisa dipende dal veicolo, dall'equipaggiamento opzionale scelto, dall'anno di produzione e dal paese di domicilio.

Alla scadenza del termine iniziale, è possibile prolungare i Digital Extras desiderati in modo semplice e pratico nel Mercedes me Store.



Scoprite i Digital Extras della vostra Mercedes-Benz.

I nostri Digital Extras gratuiti per voi: telediagnosi, gestione incidenti e guasti e manutenzione.

Telediagnosi.¹

Il Digital Extra «Telediagnosi» vi ricorda quando è necessario sostituire le parti soggette a usura, come le guarnizioni dei freni. Le informazioni vengono trasmesse automaticamente al vostro partner Mercedes-Benz Service, che vi contatterà per fissare un appuntamento per l'assistenza, affinché possiate viaggiare in tutto relax.

Gratis dall'attivazione - Di serie

Gestione incidenti e guasti.¹

Un aiuto rapido quando siete in difficoltà, grazie alla gestione incidenti e guasti di Mercedes me. Premendo il pulsante Mercedes me o scegliendo la relativa voce della rubrica, la vostra Mercedes-Benz stabilisce una connessione vocale con il Customer Assistance Center. Quando attivate questo servizio, vengono trasmessi i dati del veicolo e la vostra posizione, per ricevere assistenza dal nostro personale addestrato direttamente al telefono o dal partner Mercedes-Benz Service più vicino, anche se non sapete esattamente dove vi trovate.

Gratis dall'attivazione - Di serie

Gestione manutenzione.¹

Scoprite com'è facile mantenere la vostra Mercedes-Benz. Il Digital Extra «Gestione della manutenzione» vi ricorda gli interventi di manutenzione previsti, agevolandovi la prenotazione degli appuntamenti. Se il servizio è stato attivato, i pertinenti dati del veicolo vengono preventivamente trasmessi al vostro partner Mercedes-Benz Service per massimizzare l'efficienza dell'appuntamento per la manutenzione.

Gratis dall'attivazione - Di serie

¹ Per utilizzare questi servizi è necessario registrarsi sul portale Mercedes me e accettare le Condizioni di utilizzo dei servizi Digital Extras. Inoltre, occorre associare la vettura all'account utente e i servizi devono essere attivati congiuntamente all'accettazione delle relative Condizioni di utilizzo.



Punti forti dei Digital Extras

Predisposizione per MBUX Entertainment Plus con ZYNC (49U)¹

Il programma di intrattenimento della Classe E è più interattivo che mai e comprende già un **pacchetto dati da un fornitore di terza parte**.

Un **nuovo App Store** è stato integrato nel Mercedes me Store, con un portafoglio di app terze gradualmente in espansione per streaming musicale, social media, giochi e produttività tra le varie categorie. In questo modo, la Classe E rimane aggiornata e può essere ampiamente personalizzata.

Anche il **portale d'intrattenimento ZYNC** è di serie. Su un'interfaccia utente visibile sul display centrale e del passeggero (optional), offre streaming video, contenuto on demand, esperienze interattive, programmi video locali, sport, news e molto altro. Oltre 30 servizi di streaming da partner noti a livello globale, regionale e locale sono già disponibili e altri partner e canali vengono continuamente integrati.

Predisposizione per chiave digitale della vettura (896)¹

Grazie alla chiave digitale della vettura, la Classe E può essere avviata e chiusa in tutta semplicità dal conducente con un **iPhone** o un **Apple® Watch**² compatibile. È possibile anche condividere la chiave: diversi canali digitale possono essere usati per invitare membri della famiglia o amici a utilizzare la Classe E: così facendo, il proprietario del veicolo può assegnare diverse autorizzazioni, concedendo solo l'accesso al veicolo o permettendone anche la guida. Il veicolo può riconoscere diversi utenti nello stesso momento e la chiave digitale della vettura può essere condivisa da un massimo di 16 persone. Questa funzione è possibile tramite AirDrop®, iMessage® e altri servizi di messaggistica, da parte del co-utente che aggiunge la chiave al suo Apple® Wallet.

¹I componenti contrassegnati sono servizi Mercedes me. Per utilizzarli è necessario disporre di un ID Mercedes me personale e aver accettato le Condizioni di utilizzo dei servizi Digital Extras, nonché associare la vettura al relativo account utente. Alla scadenza del periodo iniziale, dietro pagamento è possibile rinnovare i servizi purché siano ancora disponibili per il veicolo. È possibile attivare inizialmente i servizi entro un anno dalla prima registrazione o dal primo uso da parte del cliente, a seconda dell'evento che si verifica per primo.

²Al lancio sul mercato, la chiave digitale della vettura è compatibile con iPhone 11 e modelli successivi (tranne iPhone SE) e Apple® Watch 6 (tranne Apple® Watch SE). Il prerequisito è la capacità UWB. Mercedes-Benz sta costantemente lavorando per ampliare la compatibilità con altri dispositivi.

Elementi a richiesta

CODICE	DIGITAL EXTRAS ¹	Durata ²	Benzina	Ibrido		Diesel
			E 200	E 300 e 4MATIC	E 400 e 4MATIC	E 220 d 4MATIC
382	Modulo di comunicazione (5G) da utilizzare con i servizi Mercedes me connect	illimitata	S	S	S	S
351	Sistema di chiamata d'emergenza Mercedes-Benz	illimitata	S	S	S	S
PBG	Navigazione Premium MBUX Include: navigazione disco rigido (365), navigazione ad alta risoluzione con vista satellitare, funzione Send2Car, Trailer Route Planner (in abbinamento a 550), In-Car-Office Live Traffic Information (367), Car-to-X-Communication, aggiornamento dei dati della mappa tramite aggiornamenti «over-the-air» Predisposizione per i servizi di navigazione compresa ricerca locale e online, informazioni sul meteo e opzioni di parcheggio (01U), calcolo veloce del percorso online.	illimitata 7 anni 3 anni	S	S	S	S
13U	Predisposizione per i servizi remoti e di navigazione Include: climatizzazione prima di entrare nel veicolo, programmazione delle impostazioni di ricarica, autonomia sulla mappa, stazioni per veicoli elettrici	illimitata	—	S	S	—
14U	Integrazione smartphone Include: Apple CarPlay, Android Auto	illimitata	S	S	S	S
49U	Predisposizione per MBUX Entertainment Plus Include: App Store integrato (per streaming musicale, social media, streaming video ZYNC, giochi, produttività), integrazione nativa di Amazon Music, Apple Music e Spotify, informazioni radio migliorate, Internet radio, volume dati comfort di terza parte.	1 anno	S	S	S	S
20U	Predisposizione per il trasferimento della chiave digitale	3 anni	S	S	S	S
896	Predisposizione per chiave digitale della vettura Solo in abbinamento a Pacchetto Convenience KEYLESS-GO (P17) In abbinamento a AMG Line Premium (PSN)/EXCLUSIVE Premium (PSO)/AMG Line Premium Plus (PSQ)/EXCLUSIVE Premium Plus (PSR)	illimitata	● S	● S	● S	● S

Ulteriori informazioni sui prodotti Mercedes me e domande frequenti sono disponibili sul nostro sito web:

¹ Per utilizzare questi servizi è necessario registrarsi sul portale Mercedes me e accettare le Condizioni di utilizzo dei servizi Mercedes me connect. Inoltre, occorre associare la vettura all'account utente.

Alla scadenza del periodo iniziale, dietro pagamento è possibile rinnovare i servizi. È possibile attivare inizialmente i servizi entro un anno dalla prima registrazione o dal primo uso da parte del cliente, a seconda dell'evento che si verifica per primo.

² Alla scadenza del termine iniziale, è possibile prolungare il prodotto desiderato nel nostro Mercedes me Store.

Elementi a richiesta

CODICE	DIGITAL EXTRAS ¹	Durata ²	Benzina	Ibrido		Diesel
			E 200	E 300 e 4MATIC	E 400 e 4MATIC	E 220 d 4MATIC
34U	Servizi da remoto Premium Include: supporto veicolo rubato, servizi Mercedes me (stato della vettura da remoto, programmazione di riscaldamento/ventilazione ausiliaria, chiusura porte da remoto, tetto/finestrini scorrevoli con chiusura da remoto compresa funzione di ventilazione, personalizzazione, localizzazione veicolo, tracking del veicolo, geofencing, controllo valet, ricerca del veicolo da remoto, notifica speedfencing, funzione Send2Car).	3 anni	S	S	S	S
38U	Servizi da remoto e di ricarica Plus Include: servizio da remoto Premium (34U, tranne supporto veicolo rubato) Mercedes me Charge tariffa S: ricaricate la vostra Mercedes-Benz elettrificata in modo facile e conveniente in una delle più grandi reti di ricarica. I nostri comodi metodi di autenticazione vi permettono di usare la vostra stazione di ricarica preferita in modo flessibile a condizioni aggiornate. Mercedes me Charge tariffa M: 1 anno senza tariffa base inclusa, altrimenti EUR 4,90 al mese. Ulteriori informazioni e tutti i dettagli sulle nostre tariffe di ricarica Mercedes me Charge sono disponibili qui:	3 anni	—	S	S	—
		illimitata				
		1 anno				
P54	Protezione vettura GUARD 360° Include: sistema di allarme antifurto, protezione antitraino, allarme acustico, sistema di monitoraggio interno, etichetta GUARD 360° sui finestrini laterali anteriori Rilevamento collisioni	illimitata	●	●	●	●
		3 anni				
P82	Protezione vettura GUARD 360° Plus Include: sistema di allarme antifurto, protezione antitraino, allarme acustico, sistema di monitoraggio interno, etichetta GUARD 360° sui finestrini laterali anteriori Assistenza in caso di furto del veicolo (supporto veicolo rubato), disattivazione chiave d'emergenza, rilevamento collisioni (anche con immagini della telecamera in combinazione con telecamera a 360° (compreso nel pacchetto parcheggio con telecamera a 360° (P47) ³ /pacchetto parcheggio con funzioni attivabili a distanza (PBH) ³))	illimitata	●	●	●	●
		3 anni				

Ulteriori informazioni sui prodotti Mercedes me e domande frequenti sono disponibili sul nostro sito web:

¹ Per utilizzare questi servizi è necessario registrarsi sul portale Mercedes me e accettare le Condizioni di utilizzo dei servizi Mercedes me connect. Inoltre, occorre associare la vettura all'account utente.

Alla scadenza del periodo iniziale, dietro pagamento è possibile rinnovare i servizi. È possibile attivare inizialmente i servizi entro un anno dalla prima registrazione o dal primo uso da parte del cliente, a seconda dell'evento che si verifica per primo.

² Alla scadenza del termine iniziale, è possibile prolungare il prodotto desiderato nel nostro Mercedes me Store..

³ I nostri sistemi di assistenza alla guida e di sicurezza costituiscono esclusivamente degli ausili e non sollevano il conducente dalle sue responsabilità. Prendete nota delle informazioni contenute nel Manuale d'uso e dei limiti del sistema ivi descritti.

La nuova Mercedes-Benz Classe E

Dati tecnici.



Dati tecnici - Classe E W214 benzina

	E 200	E 200 4MATIC	E 300 e 4MATIC	E 400 e 4MATIC	E 450 4MATIC
MOTORE					
Disposizione dei cilindri	L4	L4	L4	L4	L6
Numero cilindri	4	4	4	4	6
Cilindrata (cm ³)	1999	1999	1999	1999	2999
Potenza nominale massima (kW [CV] DIN)	150 [204]	150 [204]	150 [204]	185 [252]	280 [381]
Potenza nominale massima [potenza elettrica di picco] (kW [CV] DIN)	17 [23]	17 [23]	95 [129]	95 [129]	17 [23]
Coppia massima (Nm a 1/min termico)	320/1600-4000	320/1600-4.000	320/2000-4000	400/3200-4000	500/1800-5.000
Coppia massima [motore elettrico] (Nm)	205	205	440	440	205
Capacità serbatoio/di cui riserva (l)	66/7	66/7	50/7	50/7	66/7
CAMBIO					
	9G-TRONIC	9G-TRONIC	9G-TRONIC	9G-TRONIC	9G-TRONIC
PRESTAZIONI					
Velocità massima (km/h)	240	236	234	250	250
Da 0 a 100 km/h (s)	7,5	7,6	6,5	5,3	4,5
CONSUMI ED EMISSIONI					
Consumo di carburante combinato in l/100 km	7,3	7,8	0,9	0,9	8,4
Equivalentente benzina			3,3	3,3	
Emissioni di CO ₂ (g/km) secondo il regolamento 715/2007 UE	166	176	20	20	190
Emissioni di CO ₂ generate dalla produzione di carburante e/o di corrente (g/km)	37	39	29	29	42
Consumo di energia elettrica (kWh/100 km)			21,5	21,5	
Autonomia solo elettrica (km)			102	102	
Categoria efficienza energetica	E	E	C	C	F
MASSA (KG)					
Peso a vuoto (kg)	1825-2096	1890-2145	2265-2508	2265-2508	1970-2213
Peso garantito (kg)	2450	2515	2830-2860	2830-2860	2585
Carico rimorchiabile frenato/non frenato	2100/750	2100/750	2100/750	2100/750	2100/750
Volume bagagliaio (l)	540	540	370	370	540

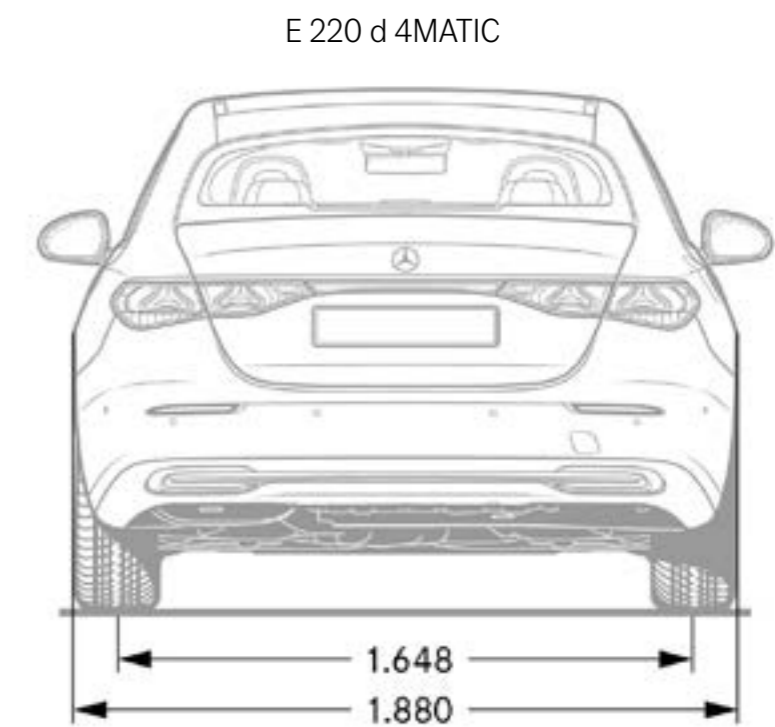
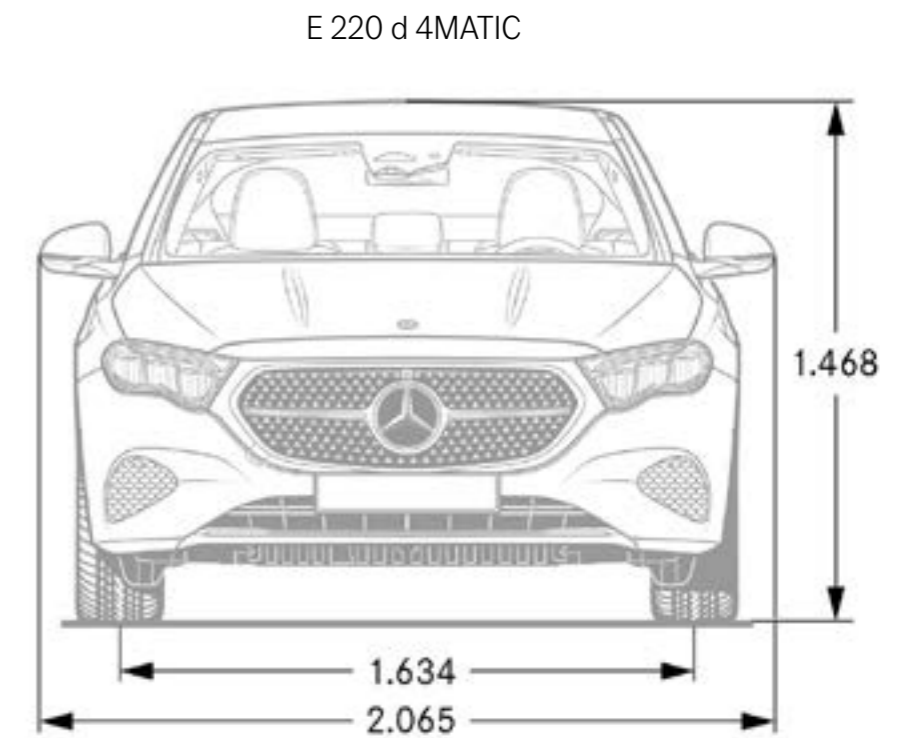
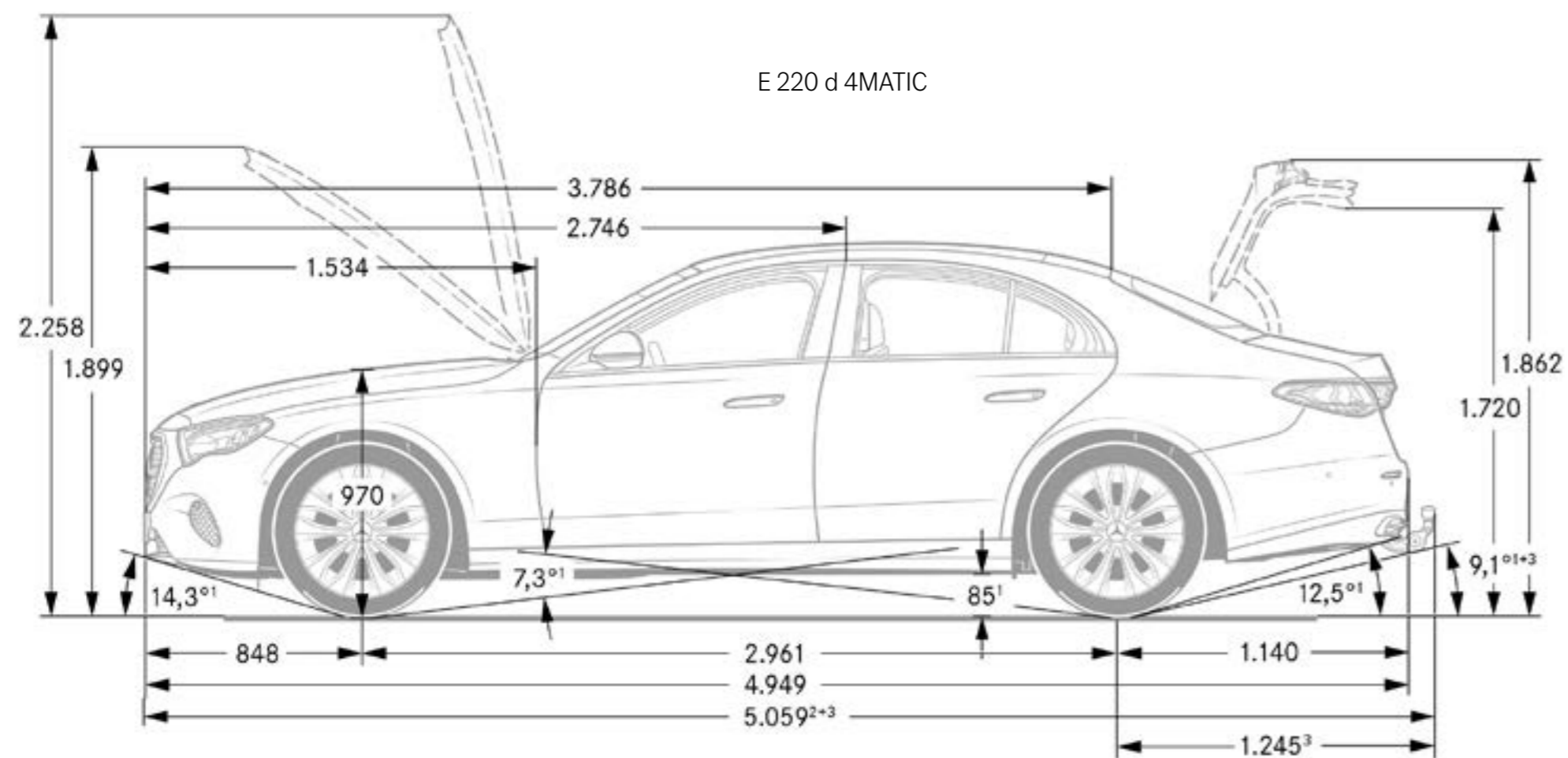
Il consumo di carburante/corrente è misurato secondo il regolamento 715/2007/CEE nella versione attualmente in vigore. I valori indicati relativi al consumo di energia e alle emissioni di CO₂ sono valori svizzeri. Si tratta di valori che sono stati rilevati nell'ambito del ciclo di misurazione WLTP. A livello pratico, i valori dei consumi possono variare da quelli indicati a seconda dello stile di guida, delle condizioni del fondo stradale e del traffico, delle condizioni meteorologiche e dello stato della vettura. I dati non si riferiscono a una singola vettura e non fanno parte dell'offerta, ma sono forniti esclusivamente a titolo di confronto tra i diversi modelli. Affinché i consumi di energia delle diverse motorizzazioni (benzina, diesel, gas, elettricità ecc.) siano comparabili, sono indicati anche con il cosiddetto equivalentente benzina (unità di misura per l'energia). La CO₂ è il principale gas a effetto serra responsabile del riscaldamento climatico; le emissioni medie di CO₂ di tutti i tipi di veicoli proposti (a prescindere dal marchio) per il 2024 sono di 122 g/km, con un valore target di 118 g/km.

Dati tecnici - Classe E W214 diesel

	E 220 d 4MATIC	E 300 d e 4MATIC	E 450 d 4MATIC
MOTORE			
Disposizione dei cilindri	L4	L4	L6
Numero cilindri	4	4	6
Cilindrata (cm ³)	1993	1993	2989
Potenza nominale massima (kW [CV] DIN)	145 [197]	145 [197]	280 [367]
Potenza nominale massima [potenza elettrica di picco] (kW [CV] DIN)	17 [23]	95 [129]	17 [23]
Coppia massima (Nm a 1/min termico)	440/1800-2800	440/1800-2.800	750/1350-2.800
Coppia massima [motore elettrico] (Nm)	205	440	205
Capacità serbatoio/di cui riserva (l)	66/7	50/7	66/7
CAMBIO			
	9G-TRONIC	9G-TRONIC	9G-TRONIC
PRESTAZIONI			
Velocità massima (km/h)	234	233	250
Da 0 a 100 km/h (s)	7,8	6,6	4,8
CONSUMI ED EMISSIONI			
Consumo di carburante combinato in l/100 km	5,7	0,8	6,6
Equivalentente benzina	6,5	3,6	7,5
Emissioni di CO ₂ (g/km) secondo il regolamento 715/2007 UE	149	19	174
Emissioni di CO ₂ generate dalla produzione di carburante e/o di corrente (g/km)	27	31	32
Consumo di energia elettrica (kWh/100 km)		24	
Autonomia solo elettrica (km)			
Categoria efficienza energetica	D	D	E
MASSA (KG)			
Peso a vuoto (kg)	1975-2224	2300-2541	2065-2301
Peso garantito (kg)	2580	2860-2900	2675
Carico rimorchiabile frenato/non frenato	2100/750	2100/750	2100/750
Volume bagagliaio (l)	540	370	540

Il consumo di carburante/corrente è misurato secondo il regolamento 715/2007/CEE nella versione attualmente in vigore. I valori indicati relativi al consumo di energia e alle emissioni di CO₂ sono valori svizzeri. Si tratta di valori che sono stati rilevati nell'ambito del ciclo di misurazione WLTP. A livello pratico, i valori dei consumi possono variare da quelli indicati a seconda dello stile di guida, delle condizioni del fondo stradale e del traffico, delle condizioni meteorologiche e dello stato della vettura. I dati non si riferiscono a una singola vettura e non fanno parte dell'offerta, ma sono forniti esclusivamente a titolo di confronto tra i diversi modelli. Affinché i consumi di energia delle diverse motorizzazioni (benzina, diesel, gas, elettricità ecc.) siano comparabili, sono indicati anche con il cosiddetto equivalente benzina (unità di misura per l'energia). La CO₂ è il principale gas a effetto serra responsabile del riscaldamento climatico; le emissioni medie di CO₂ di tutti i tipi di veicoli proposti (a prescindere dal marchio) per il 2024 sono di 122 g/km, con un valore target di 118 g/km.

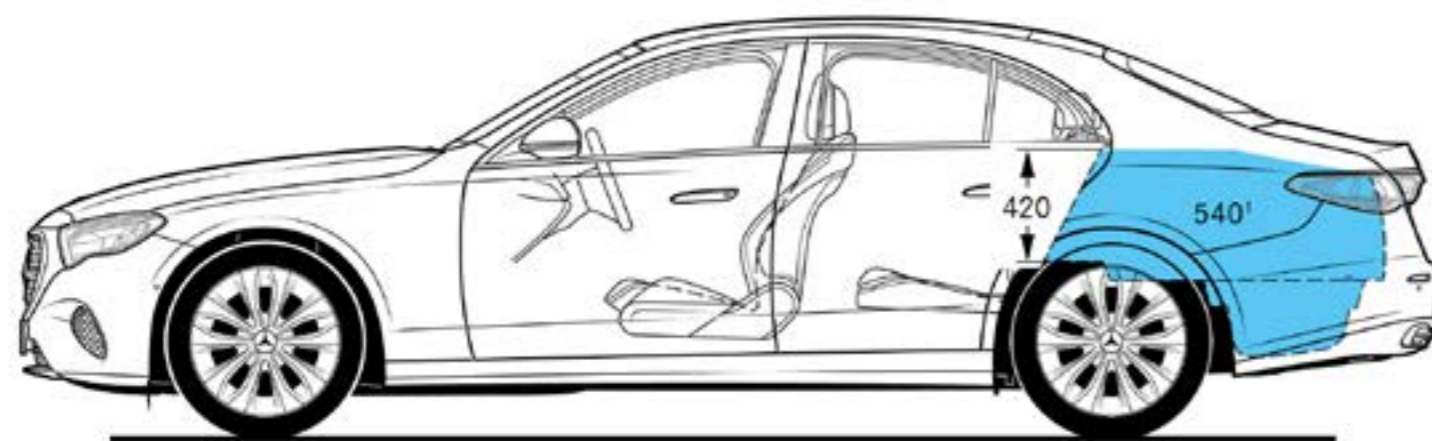
Dimensioni della Classe E



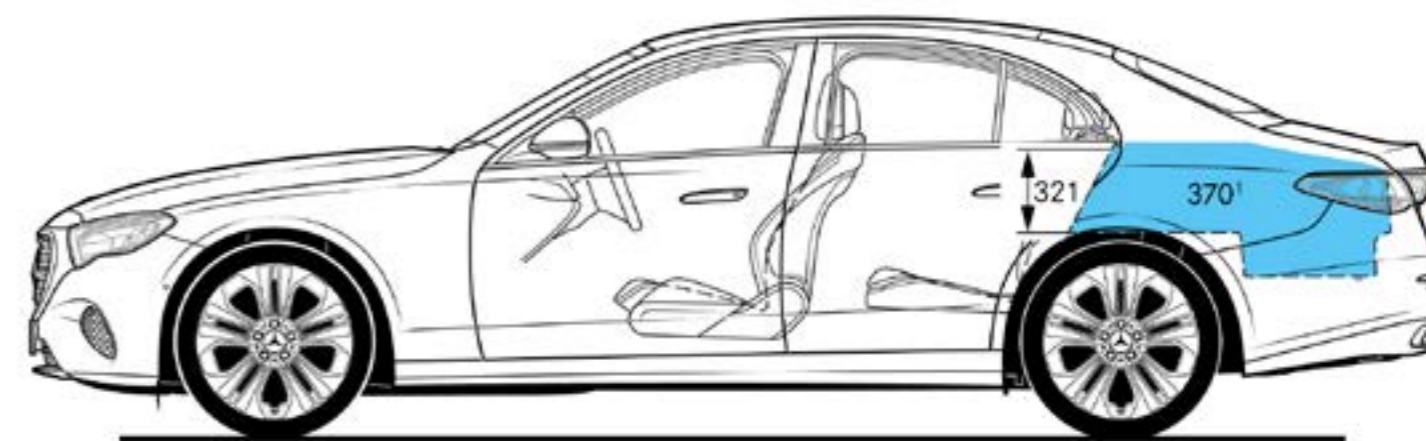
Le dimensioni sono valori medi; possono sussistere piccole differenze.

Dimensioni e volume del bagagliaio

E 220 d 4MATIC



E 300 e 4MATIC



Le dimensioni sono valori medi; possono sussistere piccole differenze.

Scoprite di più
e lasciate che il vostro sogno diventi realtà.



Servizi.

	Prezzo in CHF IVA incl.	Benzina			Ibrido		Diesel	
		E 200	E 200 4MATIC	E 450 4MATIC	E 300 e 4MATIC	E 400 e 4MATIC	E 220 d 4MATIC	E 300 d 4MATIC
<p>MERCEDES-SWISS-INTEGRAL. Garanzia e servizio due in uno. Come proprietari di un'autovettura Mercedes-Benz, avete diritto a tutta una serie di prestazioni straordinarie. MERCEDES-SWISS-INTEGRAL pensa a tutto ciò di cui la vostra Mercedes-Benz ha bisogno per i suoi primi 100 000 km. Questa esclusiva combinazione di servizi è completamente gratuita per voi:</p> <ul style="list-style-type: none"> - Tutte le riparazioni (anche a causa di usura) per tre anni o 100 000 km (vale la condizione raggiunta per prima). - Interventi di manutenzione gratuiti e tutti i ricambi originali necessari (esclusi i liquidi) fino a 100 000 km o per un massimo di dieci anni (vale la condizione raggiunta per prima). <p>L'elenco dettagliato delle prestazioni è disponibile presso il vostro concessionario Mercedes-Benz o sul sito www.mercedes-benz.ch I bassi costi d'esercizio garantiscono ancora più divertimento al volante. MERCEDES-SWISS-INTEGRAL lo sa bene.</p>	0.-	S	S	S	S	S	S	S
<p>MERCEDES-SWISS-INTEGRAL plus. Con MERCEDES-SWISS-INTEGRAL plus - abbreviato MSI plus - potete prolungare ad allettanti condizioni i servizi di MERCEDES-SWISS-INTEGRAL già all'acquisto della nuova vettura: per uno, due o tre anni aggiuntivi, fino a sette anni di esercizio o 200 000 km (vale la condizione raggiunta per prima). Per la durata di MSI plus sono comprese tutte le riparazioni e la sostituzione di componenti soggetti a usura. L'elenco dettagliato delle prestazioni è disponibile presso il vostro concessionario Mercedes-Benz o sul sito www.mercedes-benz.ch/it/passengercars/services/warranty Inoltre ci occupiamo di tutti gli interventi di manutenzione prescritti, inclusi i ricambi originali necessari (materiali di esercizio e lubrificanti esclusi).</p> <p>MSI plus 4 New: prolungamento di un anno, per un massimo di quattro anni o 120 000 km. I prezzi sono validi dal 1.1.2024 al 31.1.2025 o fino a revoca.</p>	1712.-	●	●	●	●	●	●	●
<p>MOBILITÀ MERCEDES-BENZ. C'è una cosa che è sempre con voi nella vostra nuova vettura: la sensazione di viaggiare in tutta sicurezza. Tuttavia, per qualsiasi evenienza, potete rivolgervi al nostro Mercedes-Benz Service24h chiamando il numero verde 00800 1 777 7777 o in alternativa 044 439 15 67. Potete inoltre ampliare questa prestazione aggiungendo il servizio telematico integrato Mercedes-Benz Contact. Requisito: la radio è collegata a un cellulare predisposto, poiché vi mette in comunicazione con il centro clienti Mercedes-Benz tramite un solo tasto. Su richiesta vengono trasmessi anche tutti i dati della vettura e della posizione pertinenti. Ciò consente di garantire brevissimi tempi di risposta e un rapido intervento sul posto. Di serie e senza supplemento di prezzo: il pacchetto mobilità Mercedes-Benz Mobilo. Alla scadenza della garanzia di mobilità (dopo due anni) per panne e prestazioni assicurative, Mobilo viene automaticamente prorogato di un anno fino a un massimo di 30 anni. Requisito: manutenzione effettuata regolarmente presso il vostro concessionario Mercedes-Benz. Dalla perdita delle chiavi ai guasti improvvisi fino ai danni dovuti incidenti o vandalismi, Mobilo vi permette di raggiungere la vostra destinazione. E questo in tutta Europa. Qualsiasi problema abbiate, una cosa è certa: potrete proseguire il viaggio il più rapidamente possibile.</p>	0.-	S	S	S	S	S	S	S

● Disponibile dietro sovrapprezzo S Di serie – Non disponibile

