

EQS

LISTE DE PRIX 2024.



En vigueur à partir du 1<sup>er</sup> janvier 2024

EQS

# Bienvenue.

Bienvenue dans la brochure de la première berline de luxe entièrement électrique de Mercedes-EQ. 100% interactive, elle vous permet d'évoluer à votre gré parmi les différents contenus.

Vous découvrirez au fil des pages tout ce que vous rêvez de savoir sur votre future EQS.



EQS

# Profitez de l'électricité.

L'EQS est le premier modèle à être basé sur l'architecture modulaire pour les véhicules électriques de luxe et de classe supérieure. Fusionnant technologie, design, fonctionnalité et connectivité, l'EQS ravit à la fois les conducteurs et les passagers.

---

Chargement



---

Lignes



---

Mercedes-AMG



---

Tarifs



---

Equipements optionnels



---

Mercedes *me* connect



---

Données techniques



Les tarifs de ces prix courants sont des recommandations sans engagement.

La disponibilité peut être temporairement limitée en raison de difficultés d'approvisionnement concernant les composants de véhicules (en particulier les semi-conducteurs). Vous trouverez des informations à jour en permanence sur notre page d'accueil et chez votre partenaire Mercedes-Benz.

EQS

# Chargement.





**THE NEW EQS:  
IONITY UNLIMITED**



**1 year** of free charging through  
the IONITY fast charging network



## Chargement.

### Système de charge à courant alternatif (charge avec du courant alternatif) (82B)

Plus de flexibilité: avec le chargeur de bord à courant alternatif performant jusqu'à 11 kW (triphase), vous rechargez aisément et rapidement votre véhicule Mercedes-Benz EQ. Vous pouvez recharger votre véhicule non seulement chez vous, via votre boîtier mural, mais aussi sur de multiples bornes de recharge publiques. Celles-ci fournissent généralement du courant alternatif, comme les prises électriques domestiques. **(CHF 0.-)**

### Système de charge à courant continu (charge avec du courant continu) (83B)

Vitesse de recharge optimale (jusqu'à 200 kW maxi) pour un maximum de confort. Les bornes de recharge rapide de type IONITY ou équivalent fournissent le courant continu nécessaire à l'alimentation de votre batterie haute tension. Ainsi, le système de recharge en courant continu permet de disposer d'une autonomie adaptée aux longs trajets dans les délais les plus courts. **(CHF 0.-)**

### Prééquipement pour Mercedes me Charge\*

Avec Mercedes me Charge, vous bénéficiez d'une flexibilité maximale. Vous pouvez recharger votre véhicule sur un grand nombre de bornes publiques tout en maîtrisant parfaitement les coûts. Après un seul et unique enregistrement, vous avez accès aux services de tous les fournisseurs du réseau Mercedes me Charge. Mercedes me Charge s'occupe pour vous de la facturation centrale et de l'aperçu des frais.

### Prééquipement pour IONITY\*

La recharge rapide avec IONITY signifie que vous pouvez économiser beaucoup d'argent. En effet, un accord avec un distributeur vous permet de vous procurer l'énergie requise pour votre véhicule à un tarif beaucoup plus avantageux. Jusqu'à 12 bornes de recharge sont par ailleurs disponibles sur chaque site, ce qui constitue un avantage supplémentaire utile lors des longs trajets, effectués en toute détente. Pour l'EQS, vous bénéficiez d'un an de recharge rapide aux stations IONITY sans aucun frais.

\* Pour utiliser les services, vous devez vous inscrire sur le portail Mercedes me et accepter les conditions d'utilisation des services Mercedes me connect. En outre, le véhicule concerné doit être associé au compte d'utilisateur. A l'expiration de la durée initiale, les services peuvent être prolongés moyennant des frais. La première activation des services est possible dans l'année qui suit le premier enregistrement ou la première mise en service par le client, selon ce qui se produit en premier.



1



2



3



4

## Câbles de charge.

Câble de charge pour boîtier mural et bornes de recharge publiques (MODE 3)

**1 9B2 - Câble de charge pour boîtier mural et borne de recharge publique, 5 m, plat**

Ce câble de charge, également appelé câble mode 3, permet de charger la batterie du véhicule sur un boîtier mural ou des bornes de recharge publiques d'une puissance jusqu'à 11 kW (type 2, courant triphasé, 16 A) - **Série (CHF 0.-)**

**2 9B3 - Câble de charge pour boîtier mural et borne de recharge publique, 8 m, plat**

Ce câble de charge, également appelé câble mode 3, permet de charger la batterie du véhicule sur un boîtier mural ou des bornes de recharge publiques d'une puissance jusqu'à 11 kW (type 2, courant triphasé, 16 A) - **Option (CHF 87.-)**

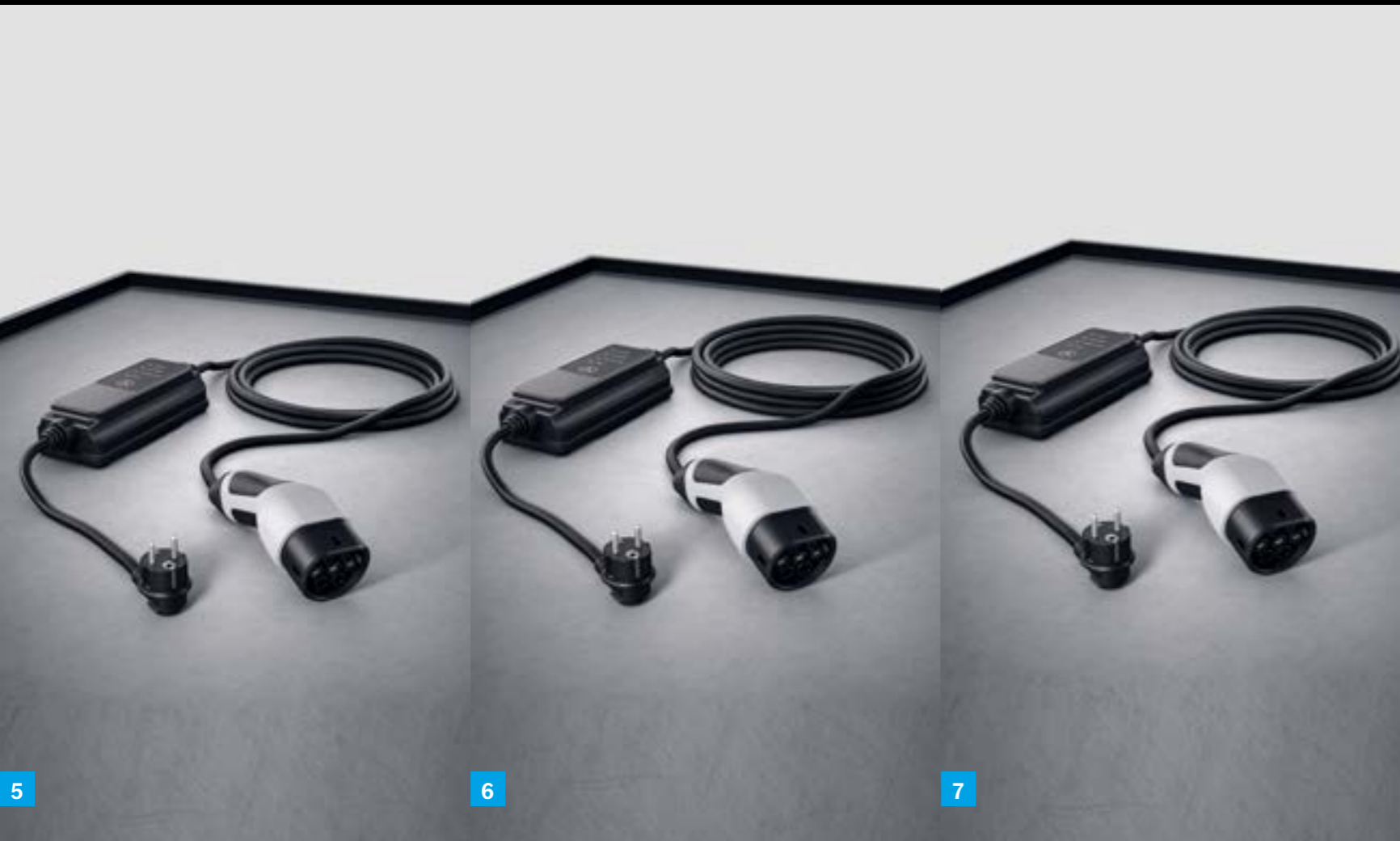
**3 9B6 - Câble de charge pour boîtier mural et borne de recharge publique, 5 m, plat**

Ce câble de charge, également appelé câble mode 3, permet de charger la batterie du véhicule sur un boîtier mural ou des bornes de recharge publiques d'une puissance jusqu'à 22 kW (type 2, courant triphasé, 32 A) - **Option (CHF 0.-)**

**4 9B7 - Câble de charge pour boîtier mural et borne de recharge publique, 8 m, plat**

Ce câble de charge, également appelé câble mode 3, permet de charger la batterie du véhicule sur un boîtier mural ou des bornes de recharge publiques d'une puissance jusqu'à 22 kW (type 2, courant triphasé, 32 A) - **Option (CHF 87.-)**

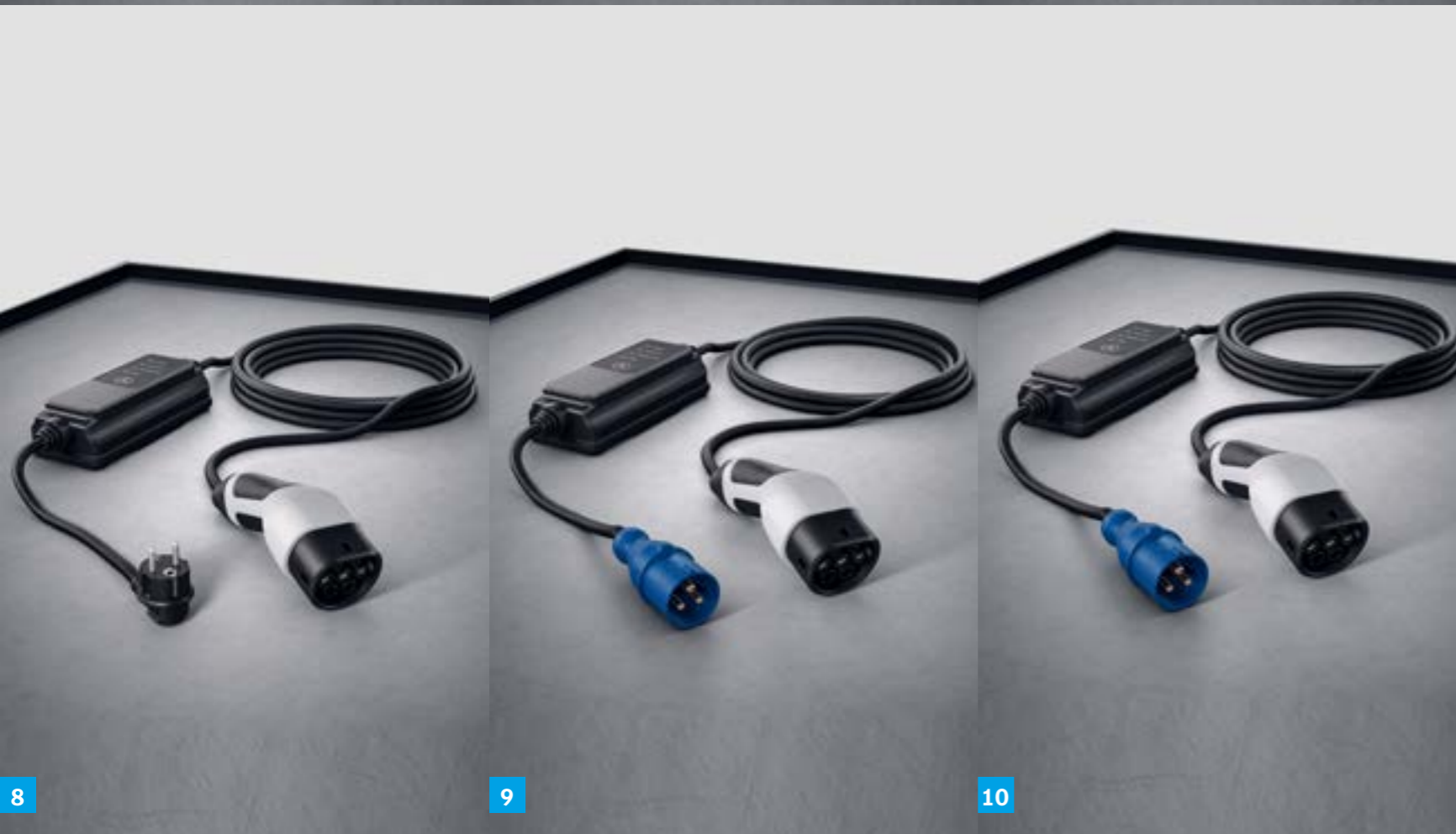
Prix TVA incl.



5

6

7



8

9

10

## Câble de charge pour prise domestique (MODE 2)

- 5 B30 - Câble de charge pour prise secteur, 5 m, plat**  
 Ce câble de charge, également appelé câble mode 2, permet de charger la batterie du véhicule sur une prise secteur jusqu'à 1,8 kW (230 V, courant monophasé, 8 A). Il est compatible avec des prises de type E/F CEE 7/7 - **Série (CHF 0.-)**
- 6 B80 - Câble de charge pour prise secteur, 8 m, plat**  
 Ce câble de charge, également appelé câble mode 2, permet de charger la batterie du véhicule sur une prise secteur jusqu'à 1,8 kW (230 V, courant monophasé, 8 A). Il est compatible avec des prises de type E/F CEE 7/7 - **Option (CHF 37.-)**
- 7 B31 - Câble de charge pour prise secteur, 5 m, plat**  
 Ce câble de charge, également appelé câble mode 2, permet de charger la batterie du véhicule sur une prise domestique jusqu'à 1,8 kW (230 V, courant monophasé, 8 A). Il est compatible avec des prises de type G BS 1363 - **Série (CHF 0.-)**
- 8 B81 - Câble de charge pour prise secteur, 8 m, plat**  
 Ce câble de charge, également appelé câble mode 2, permet de charger la batterie du véhicule sur une prise domestique jusqu'à 2,3 kW (230 V, courant monophasé, 8 A). Il est compatible avec des prises de type G BS 1363 - **Option (CHF 37.-)**

## Câble de charge pour prise industrielle (MODE 2)

- 9 B32 - Câble de charge pour prise industrielle, 5 m, plat**  
 Ce câble de charge, également appelé câble mode 2, permet de charger la batterie du véhicule sur une prise industrielle jusqu'à 3,6 kW (230 V, courant monophasé, 16 A). Il est compatible avec des prises de type IEC60309 CEE 16/3 - **Option (CHF 0.-)**
- 10 B82 Câble de charge pour prise industrielle, 8 m, plat**  
 Ce câble de charge, également appelé câble mode 2, permet de charger la batterie du véhicule sur une prise industrielle jusqu'à 3,6 kW (230 V, courant monophasé, 16 A). Il est compatible avec des prises de type IEC60309 CEE 16/3 - **Option (CHF 37.-)**

EQS

Lignes.





# Equipement de série.

---

Voir les tarifs

- Pack d'affichage (12,3" + 12,8") (PAI) – pour l'EQS 450+
- Hyperscreen MBUX (PAG) – pour l'EQS 580 4MATIC et l'EQS 53 4MATIC+
- Eclairage d'ambiance (894)
- Electric Art Intérieur (P14)
- Garniture en similicuir ARTICO (100A)
- Pack Mémoires (275)
- Baguettes de seuil éclairées avec inscription «Mercedes-Benz» (U25)
- Pack d'éclairage intérieur (876)
- Pack USB Plus (72B)
- Pack Confort KEYLESS-GO (P17)
- Pack d'assistance à la conduite (234, 239) (P79)\*
- Réalité augmentée MBUX pour la navigation (U19)
- Système de recharge sans fil pour mobiles à l'avant (897)
- Suspension AIRMATIC (489)
- Jantes alliage 19"
- Peinture extérieure Noir obsidienne métallisé (197U)



\* Nos systèmes d'assistance à la conduite et de sécurité sont des options d'aide et ne vous déchargent pas de vos responsabilités en tant que conducteur. Respectez les consignes du mode d'emploi et les limites du système qui y sont décrites.

La disponibilité peut être temporairement limitée en raison de difficultés d'approvisionnement concernant les composants de véhicules (en particulier les semi-conducteurs). Vous trouverez des informations à jour en permanence sur notre page d'accueil et chez votre partenaire Mercedes-Benz.

**Équipement de série**

Electric Art

AMG Line

Garnitures

Inserts

Aperçu des lignes



P14 – Electric Art Intérieur



PAG – Hyperscreen MBUX (de série seulement pour l'EQS 580 4MATIC et l'EQS 53 4MATIC+)



P54 – Protection véhicule URBAN GUARD



894 – Eclairage d'ambiance



P49 – Pack Rétroviseurs



201 – Roues arrière directrices avec adaptation de l'angle de braquage de 4,5°



P44 – Pack Stationnement avec caméra de recul



PBG – Navigation MBUX Premium

# Jantes.



R84 – Jantes alliage 48,3 cm (19") multibranches – **Série**



R56 – Jantes alliage 48,3 cm (19") à 10 trous – **Option (CHF 0.-)**



29R – Jantes alliage 50,8 cm (20") à 5 branches – **Option (CHF 1563.-)**



96R – Jantes alliage 50,8 cm (20") à 5 branches – **Option (CHF 1626.-)**



19R – Jantes alliage 53,3 cm (21") à 5 triples branches – **Option (CHF 2626.-)**



18R – Jantes alliage 53,3 cm (21") à 10 branches – **Option (CHF 3002.-)**



00R – Jantes alliage 55,9 cm (22") à 5 doubles branches – **Option (CHF 3752.-)**



# Electric Art Extérieur.

---

Prix TVA incl.

## Série



Equipements complémentaires à l'équipement de série:

- Jupe avant avec inserts chromés dans les parties supérieures et inférieures
- Jupe arrière peinte dans la couleur du véhicule avec la partie inférieure peinte en gris graphite métallisé et inserts chromés
- Habillage de bas de caisse peint en gris graphite avec inserts chromés
- Jantes alliage 20"

Équipement de série

**Electric Art**

AMG Line

Garnitures

Inserts

Aperçu des lignes



Jupe avant avec inserts chromés dans les parties supérieures et inférieures



Jupe arrière peinte dans la couleur du véhicule avec la partie inférieure peinte en gris graphite métallisé



Habillage de bas de caisse peint en gris graphite avec inserts chromés

Le luxe dans sa forme la plus progressive: l'extérieur Electric Art souligne particulièrement le design innovant de votre EQS. Il est accentué par des inserts décoratifs hauts de gamme disséminés dans l'ensemble du véhicule. Même à l'arrêt, d'impressionnantes roues en alliage léger de 20 pouces indiquent ses performances supérieures.

# Jantes.



R61 – Jantes alliage 50,8 cm (20") à 5 branches – **Série**



29R – Jantes alliage 50,8 cm (20") à 5 branches – **Option (CHF 1563.-)**



96R – Jantes alliage 50,8 cm (20") à 5 branches – **Option (CHF 1625.-)**



19R – Jantes alliage 53,3 cm (21") à 5 triples branches – **Option (CHF 2626.-)**



18R – Jantes alliage 53,3 cm (21") à 10 branches – **Option (CHF 3002.-)**



00R – Jantes alliage 55,9 cm (22") à 5 doubles branches – **Option (CHF 3752.-)**



# AMG Line Extérieur.

Prix TVA incl.

CHF **2501.-**

Equipements complémentaires à l'Electric Art Line:

- Pare-chocs avant AMG peint dans la couleur du véhicule avec aile A finition noir brillant et inserts chromé d'aspect diffuseur avant en chrome naturel brillant, et prises d'air finition noir brillant avec inserts chromés
- Jupe arrière AMG peinte dans la couleur du véhicule
- Habillage de bas de caisse peint en noir brillant et portières avec inserts chromés
- Éléments noirs sur la grille de calandre avant
- Vitres athermiques teintées (840)
- Jantes AMG Line 20"

Véhicule illustré avec des jantes alliage AMG 53,3 cm (21") multibranches en option (RWX)



Véhicule illustré avec des jantes alliage AMG 53,3 cm (21") multibranches en option (RWX)



Véhicule illustré avec des jantes alliage AMG 53,3 cm (21") multibranches en option (RWX)

Équipement de série

Electric Art

**AMG Line**

Garnitures

Inserts

Aperçu des lignes



Le style expressif de la ligne AMG confère à l'extérieur une touche excitante et dynamique. Les gènes sportifs d'AMG rencontrent le luxe progressif – une déclaration claire combinant un design unique avec une technologie tout aussi unique.



840 – vitres athermiques teintées



Jupe arrière AMG peinte dans la couleur du véhicule avec inserts d'aspect diffuseur en noir brillant



Habillage de bas de caisse en finition noir brillant et inserts chromés sur les portières



Pare-chocs avant AMG peint dans la couleur du véhicule avec aile A finition noir brillant et inserts chromés





# AMG Line Extérieur et AMG Line Intérieur.

Prix TVA incl.

CHF **4918.-**

Equipements complémentaires  
à l'AMG Line Extérieur:

- Volant sport multifonctions en cuir Nappa (L5C) avec palettes de changement de rapports galvanisées (431) en argent chromé
- Sièges sport (7U4) avec soutien lombaire à 4 réglages (U22) en similicuir ARTICO/microfibre MICRO CUT noir/gris espace (651A)
- Tableau de bord et ceintures en gris espace, garniture NEOTEX/similicuir ARTICO et surpiqûres rouges
- Inserts décoratifs en tilleul anthracite à pores ouverts à lignes fines (H08)
- Pédalier sport AMG en acier inoxydable brossé avec picots en caoutchouc
- Ciel de pavillon en tissu noir (51U)
- Tapis de sol AMG (U26)



Véhicule illustré avec des jantes alliage AMG 53,3 cm (21") multibranches en option (RWX)

Équipement de série

Electric Art

**AMG Line**

Garnitures

Inserts

Aperçu des lignes



L5C - Volant sport multifonction en cuir Nappa



651A - Sièges sport avec soutien lombaire à 4 réglages en similicuir ARTICO/microfibre MICRO CUT noir/gris espace



U26 - Tapis de sol AMG



H08 - Inserts décoratifs en tilleul anthracite à pores ouverts à lignes fines

L'intérieur AMG Line confère à votre EQS une sportivité plus visible et plus tangible. En plus de l'esthétique progressive de l'intérieur du véhicule, le volant sport multifonction en cuir Nappa avec partie inférieure aplatie et zone de préhension perforée renforce le plaisir de conduire.

## Jantes - AMG Line.



RRP - Jantes alliage AMG 50,8 cm (20") à 5 branches - **Série**



RSX - Jantes alliage AMG  
48,3 cm (19") à 5 doubles  
branches - **Option (CHF 0.-)**



RRU - Jantes alliage AMG  
50,8 cm (20") à 5 branches -  
**Option (CHF 1251.-)**



RWX - Jantes alliage AMG  
53,3 cm (21") multibranches -  
**Option (CHF 2251.-)**



RWY - Jantes alliage AMG  
53,3 cm (21") multibranches -  
**Option (CHF 2564.-)**

## Garnitures Electric Art Line Intérieur.

### Similicuir ARTICO



111A – Similicuir ARTICO noir/gris espace – **Série**



121A – Similicuir ARTICO noir/marron Balao – **Option (CHF 438.-)**

### Cuir Nappa



801A – Cuir Nappa noir/gris espace – **Option (CHF 3627.-)**



805A – Cuir Nappa beige macchiato/gris espace – **Option (CHF 3627.-)**



811A – Cuir Nappa noir/marron Balao – **Option (CHF 3627.-)**

### Cuir Lugano



201A – Cuir Lugano noir/gris espace – **Option (CHF 2376.-)**



205A – Cuir Lugano beige macchiato/gris espace – **Option (CHF 2814.-)**



209A – Cuir Lugano gris Neva/marron Balao – **Option (CHF 2814.-)**



211A – Cuir Lugano noir/marron Balao – **Option (CHF 2814.-)**

## Garnitures AMG Line Intérieur.

### Similicuir ARTICO/microfibre MICROCUT



651A – Similicuir ARTICO/microfibre MICROCUT bicolore noir/gris espace – **Série**

### Cuir



231A – Cuir noir/gris espace – **Option (CHF 1626.-)**



229A – Cuir gris Neva/marron Balao – **Option (CHF 2064.-)**

## Inserts Electric Art Line Intérieur.



H08 – Inserts décoratifs en tilleul anthracite à pores ouverts à lignes fines – **Option (CHF 488.-)**



H12 – Inserts décoratifs en noyer marron à pores ouverts – **Option (CHF 363.-)**



07H – Inserts décoratifs en noyer à pores ouverts aspect pont de bateau – **Option (CHF 3377.-)**

### Avec Hyperscreen MBUX (PAG) – De série sur l'EQS 580 4MATIC



H08 + 775 – Inserts décoratifs en tilleul anthracite à pores ouverts à lignes fines – **Série**



H12 + 798 – Inserts décoratifs rétroéclairés avec motif – **Option (CHF 363.-)**



H73 + 732 – Inserts décoratifs AMG en carbone – **Option (CHF 0.-)**



07H + 689 – Inserts décoratifs en noyer à pores ouverts aspect pont de bateau – **Option (CHF 3377.-)**

Équipement de série

Electric Art

AMG Line

**Garnitures**

Inserts

Aperçu des lignes

## Inserts AMG Line Intérieur.



H08 – Inserts décoratifs en tilleul anthracite à pores ouverts à lignes fines – **Série**



H12 – Inserts décoratifs en noyer marron à pores ouverts – **Option (CHF 363.-)**



07H – Inserts décoratifs en noyer à pores ouverts aspect pont de bateau – **Option (CHF 3377.-)**

## Avec Hyperscreen MBUX (PAG) – De série sur l'EQS 580 4MATIC



H08 + 775 – Inserts décoratifs en tilleul anthracite à pores ouverts à lignes fines – **Série**



H12 + 798 – Inserts décoratifs en noyer marron à pores ouverts – **Option (CHF 113.-)**



H73 + 732 – Inserts décoratifs AMG en carbone – **Option (CHF 1563.-)**



07H + 697 – Inserts décoratifs en noyer à pores ouverts aspect pont de bateau – **Option (CHF 3377.-)**

Prix TVA incl.

La disponibilité peut être temporairement limitée en raison de difficultés d'approvisionnement concernant les composants de véhicules (en particulier les semi-conducteurs). Vous trouverez des informations à jour en permanence sur notre page d'accueil et chez votre partenaire Mercedes-Benz.

# Comparatif des lignes.

	Electric Art Line Intérieur et Extérieur Standard	Electric Art Line Intérieur et Extérieur	Electric Art Line Intérieur et Extérieur AMG Line	AMG Line Intérieur et Extérieur
<b>EXTÉRIEUR</b>				
Grille de calandre Black-Panel	●	●	●	●
Bande de garniture d'épaule en chrome	●	●	●	●
Jupes latérales peintes en noir brillant avec inserts argentés	●			
Jupes latérales peintes en gris graphite avec inserts chromés		●		
Jupes latérales peintes en noir brillant avec garniture de porte en chrome			●	●
Rétroviseurs extérieurs dans la couleur du véhicule	●	●	●	●
Jantes alliage 48,3 cm (19") multibranches aérodynamiquement optimisées, finition noir/naturel brillant (R84)	●			
Jantes alliage 50,8 cm (20") à 5 branches (R61) aérodynamiquement optimisées, finition noir/naturel brillant		●		
Jantes alliage AMG 50,8 cm (20") à 5 branches			●	●
Phares Full LED sans bandeau lumineux avant, avec bandeau lumineux arrière	●	●	●	●
Feux arrière à LED en forme d'hélice 3D avec bandeau lumineux à l'arrière	●	●	●	●
Vitres athermiques teintées			●	●
Jupe arrière avec élément décoratif en chrome argenté	●			
Jupe arrière peinte dans la couleur du véhicule avec partie inférieure en gris graphite métallisé et garniture chromée		●		
Jupe arrière spécifique AMG peinte dans la couleur du véhicule avec inserts d'aspect diffuseur en noir brillant, double baguette décorative en chrome et flics sur les sorties d'air gauche et droite en noir piqué			●	●
<b>INTÉRIEUR</b>				
Intérieur Electric Art Line	●	●	●	
Intérieur AMG Line				●
Volant multifonctions en cuir Nappa (L2B) avec palettes de changement de rapport galvanisées (431) en chrome argenté.	●	●	●	
Volant sport multifonctions en cuir Nappa avec partie inférieure aplatie (L5C) et palettes de changement de rapport galvanisées (431) en chrome argenté				●
Sièges confort (7U2) avec soutien lombaire à 4 réglages (U22), Appuie-tête confort à l'avant (436) et éclairage des contours en similicuir ARTICO en noir/gris espace (111A)	●	●	●	

# Comparatif des lignes.

	Electric Art Line Intérieur et Extérieur Standard	Electric Art Line Intérieur et Extérieur	Electric Art Line Intérieur et Extérieur AMG Line	AMG Line Intérieur et Extérieur
<b>INTÉRIEUR</b>				
Sièges sport (7U4) avec soutien lombaire à 4 réglages (U22) en microfibre ARTICO/MICROCUT en noir/gris espace (651A)				●
Eclairage d'ambiance (894)	●	●	●	●
Inserts décoratifs finition structure fine noire (H51)	●	●	●	
Inserts décoratifs en tilleul anthracite à pores ouverts à lignes fines (H08)				●
Baguettes de seuil éclairées avec inscription «Mercedes-Benz»	●	●	●	●
Tapis de sol en velours (U12)	●	●	●	
Tapis de sol AMG (U26)				●
Pédales sport AMG en acier inoxydable brossé avec picots en caoutchouc noir				●
Rangements sous la console centrale (5B1)	●	●	●	●
Ciel de pavillon en tissu noir (51U)	●	●	●	●
<b>TECHNIQUE</b>				
Freinage d'urgence assisté actif (258)*	●	●	●	●
Avertisseur de franchissement de ligne actif (243)*	●	●	●	●
Navigation par disque dur (365)	●	●	●	●
Prééquipement pour Live Traffic Information	●	●	●	●
DYNAMIC SELECT (B59) avec un choix de modes de conduite: Eco, Confort, Sport, Individuel	●	●	●	●
Différents niveaux de récupération, activé via les palettes de commande sur le volant				
DAuto: récupération intelligente				
D+: pas de récupération d'énergie	●	●	●	●
D: paramètre par défaut, faible récupération d'énergie				
D-: plus haut niveau de récupération d'énergie				
Frein de stationnement électrique avec fonction Start Assist	●	●	●	●
Programme de stabilité électronique (ESP)	●	●	●	●
Pack Stationnement avec caméra de recul (P44)	●	●	●	●

\* Nos systèmes d'assistance à la conduite et de sécurité sont des options d'aide et ne vous déchargent pas de vos responsabilités en tant que conducteur. Respectez les consignes du mode d'emploi et les limites du système qui y sont décrites.



# Comparatif des lignes.

TECHNIQUE	Electric Art Line Intérieur et Extérieur Standard	Electric Art Line Intérieur et Extérieur	Electric Art Line Intérieur et Extérieur AMG Line	AMG Line Intérieur et Extérieur
Assistant de limitation de vitesse (504)*	●	●	●	●
Suspension AIRMATIC (489)	●	●	●	●
TIREFIT (B51)	●	●	●	●
Contrôle de la pression des pneus (475)	●	●	●	●
Trousse de premiers secours et triangle de signalisation	●	●	●	●
Airbags frontaux pour le conducteur et le passager avant plus airbag genou (294) pour le conducteur	●	●	●	●
Avertisseur sonore pour piétons (B53)	●	●	●	●
Airbags rideaux	●	●	●	●
Système d'appel d'urgence Mercedes-Benz (351)	●	●	●	●
Module de communication (LTE Advanced) pour l'utilisation des services Mercedes <i>me connect</i> (384)	●	●	●	●
Pack d'affichage avec combiné d'instruments de 12,3" et écran média OLED de 12,8"	●	●	●	●
Radio digitale (DAB) (537)	●	●	●	●
Climatisation automatique THERMATIC (580)	●	●	●	●
Pack Confort KEYLESS-GO (P17)	●	●	●	●
Intégration smartphone (14U)	●	●	●	●
Système de recharge sans fil pour mobiles à l'avant (897)	●	●	●	●
Câble de charge pour prise domestique (MODE 2)	●	●	●	●
Câble de charge pour boîtier mural et bornes de recharge publiques (MODE 3)	●	●	●	●
Services de charge étendus et services à distance Premium (36U) incl. IONITY illimité pendant 1 an	●	●	●	●
Chargeur en courant alternatif (CA) 11 kW (82B)	●	●	●	●
Chargeur en courant continu (CC) 200 kW (83B)	●	●	●	●
Roues arrière directrices avec adaptation de l'angle de braquage de 4,5° (201)	●	●	●	●
Prééquipement pour la remise de clé numérique (20U)	●	●	●	●

\* Nos systèmes d'assistance à la conduite et de sécurité sont des options d'aide et ne vous déchargent pas de vos responsabilités en tant que conducteur. Respectez les consignes du mode d'emploi et les limites du système qui y sont décrites.



AMG

EQS

---

# Mercedes-AMG.





## Pack DYNAMIC PLUS AMG.

Le Pack AMG DYNAMIC PLUS sublime la propulsion électrique de votre EQS 53 4MATIC+ avec le plaisir de conduite typique d'AMG. Il associe des options de performance telles que l'effet booster perceptible pour le RACE START et la captivante AMG Sound Experience Performance. Des sensations de conduite encore plus riches en émotions avec votre Mercedes-AMG EQS.



## Pack Nuit AMG.

Le Pack Nuit AMG renforce l'expressivité de l'extérieur de votre Mercedes-AMG EQS 53 4MATIC+. Pour ce faire, un grand nombre d'entre eux sont traités en noir ou noir chromé. Des contrastes ou des passages fluides se forment en fonction de la peinture. Quoiqu'il arrive: c'est toujours un plus évident pour votre individualité.



## AMG TRACK PACE.

AMG TRACK PACE transforme votre véhicule AMG en ingénieur de course virtuel. A l'aide des temps au tour, des temps par secteur, des valeurs d'accélération et de certaines données télémétriques en temps réel, vous pouvez analyser et optimiser de manière ciblée vos compétences de conducteur sur des circuits fermés.

# EQS 53 4MATIC+

658 ch / **484** kW

- Jantes alliage AMG 53,3 cm (21") à 5 doubles branches
- Calandre Black-Panel AMG
- Pare-chocs avant AMG peint dans la couleur du véhicule avec inserts chromés
- Jupes latérales peintes en noir brillant et inserts chromés sur les portes
- Pare-chocs arrière AMG peint dans la couleur du véhicule, avec inserts façon diffuseur en noir brillant
- Déфлекteur AMG
- AMG Performance 4MATIC+
- Système de freinage AMG avec étriers de frein peints en couleur argentée
- Hyperscreen MBUX
- Volant Performance AMG en cuir Nappa
- Garniture en similicuir ARTICO/microfibre MICROCUT bicolore noir/gris espace
- Pédalier AMG en acier inoxydable brossé
- Tapis de sol AMG

**AMG**





L'EQS 53 AMG 4MATIC+, avec son extérieur expressif, souligne son caractère orienté performance et vous garantit une apparence impressionnante.



PAG – Hyperscreen MBUX



413 – Toit ouvrant panoramique



U47 – Déflecteur AMG sur le couvercle de coffre dans la couleur du véhicule



810 – Système de sonorisation Surround Burmester®

# Garnitures.



651 – SimilicuirARTICO/microfibre MICROCUT bicolore noir/gris espace – **Série**



801A – Cuir Nappa noir/gris espace –  
**Option (CHF 3627.-)**



861A – Cuir Nappa AMG noir/marron Balao –  
**Option (CHF 3627.-)**



851A – Cuir Nappa AMG noir/gris espace –  
**Option (CHF 3627.-)**



859A – Cuir Nappa AMG gris Neva/marron Balao –  
**Option (CHF 3627.-)**

## Jantes.



RWO - Jantes alliage AMG 53,3 cm (21") à 5 doubles branches - **Série**



RWZ - Jantes alliage AMG 53,3 cm (21") en Y - **Option (CHF 1751.-)**



RWW - Jantes alliage AMG 53,3 cm (21") en Y - **Option (CHF 1814.-)**



RPD - Jantes alliage AMG 55,9 cm (22") multibranches - **Option (CHF 2752.-)**

## Inserts.



H08 + 775 - Inserts décoratifs en tilleul Linestructure anthracite à pores ouverts - **Série**



H12 + 798 - Inserts décoratifs en noyer marron à pores ouverts - **Option (CHF 113.-)**



H73 + 732 - Insert décoratif AMG en carbone - **Option (CHF 1563.-)**



O7H + 697 - Inserts décoratifs en noyer à pores ouverts aspect pont de bateau - **Option (CHF 3377.-)**

The image shows the interior of a Mercedes EQS electric car. The view is from the passenger side looking towards the driver's seat. The steering wheel is white with the Mercedes logo. The dashboard and center console are dark with wood trim. A woman in a red dress stands outside the open driver's door, looking out over a vast, flat landscape under a clear sky. The EQS logo is visible on the center console.

EQS

Tarifs.



# Moteurs.

								<b>ÉQUIPEMENT DE SÉRIE</b>
	Numéro de modèle	Moteur	Capacité de batterie (kWh)	Boîte de vitesses	Puissance nominale (puissance maxi) kW (ch)	Couple (Nm)	CO <sub>2</sub> (g/km)*	Prix en CHF TVA incl.
EQS 450+	297.123	Electrique	108,4	<b>Automatique pour moteur électrique</b>	265 (360)	568	0	<b>141 925.-</b>
EQS 450 4MATIC Executive Edition	297.124	Electrique	108,4	<b>Automatique pour moteur électrique</b>	265 (360)	800	0	<b>136 104.-</b>
EQS 500 4MATIC	297.134	Electrique	108,4	<b>Automatique pour moteur électrique</b>	330 (449)	828	0	<b>153 970.-</b>
EQS 580 4MATIC Executive Edition	297.144	Electrique	108,4	<b>Automatique pour moteur électrique</b>	400 (544)	858	0	<b>162 401.-</b>
Mercedes-AMG EQS 53 4MATIC+	297.155	Electrique	108,4	<b>Automatique pour moteur électrique</b>	484 (658)	950	0	<b>190 304.-</b>

\* La consommation normalisée de carburant/d'électricité est calculée selon la méthode de mesure 715/2007/CEE dans sa version actuellement en vigueur. Les valeurs indiquées relatives à la consommation d'énergie et aux émissions de CO<sub>2</sub> sont des valeurs suisses. Il s'agit ici de valeurs qui ont été déterminées dans le cycle de mesure WLTP. Dans la pratique, les valeurs de consommation peuvent cependant diverger des valeurs indiquées, en fonction du style de conduite ainsi que des conditions de la chaussée, du trafic, des influences de l'environnement et de l'état du véhicule. Les données ne se réfèrent pas à un véhicule précis et ne font pas partie de l'offre, mais servent uniquement à la comparaison entre les différents types de véhicules. Afin que les consommations d'énergie des différentes motorisations (essence, diesel, gaz, électricité, etc.) soient comparables, elles sont indiquées en sus sous la forme d'équivalents essence (unité de mesure pour l'énergie). Le CO<sub>2</sub> est le principal gaz à effet de serre responsable du réchauffement climatique; l'émission moyenne de CO<sub>2</sub> de l'ensemble des modèles proposés (toutes marques confondues) est pour 2024 de 122 g/km, la valeur cible étant de 118 g/km.

The image shows the interior of a Mercedes EQS electric car. The steering wheel is white with the Mercedes-Benz logo in the center. The dashboard and center console are illuminated with a blue ambient light. The digital displays show the EQS logo and various vehicle information. The interior is finished with light-colored leather and wood trim.

EQS

---

# Equipements optionnels.

# Pack Advanced.

Prix TVA incl.

CHF **2911.-**

**1** 413 - Toit ouvrant panoramique.

**2** 581 - Climatisation automatique THERMOTRONIC à 4 zones.

**3** P82 - Protection véhicule URBAN GUARD Plus.



# Pack Advanced Plus.

Prix TVA incl.

CHF **9134.-**

Contenu Pack Advanced



- 1 810 - Système de sonorisation Surround Burmester®.**
- 2 P20 - Pack d'assistance à la conduite Plus.\***
- 3 P47 - Pack Stationnement avec caméras panoramiques.**
- 4 PAX - DIGITAL LIGHT avec bande lumineuse.**



\* Nos systèmes d'assistance à la conduite et de sécurité sont des options d'aide et ne vous déchargent pas de vos responsabilités en tant que conducteur. Respectez les consignes du mode d'emploi et les limites du système qui y sont décrites.

La disponibilité peut être temporairement limitée en raison de difficultés d'approvisionnement concernant les composants de véhicules (en particulier les semi-conducteurs). Vous trouverez des informations à jour en permanence sur notre page d'accueil et chez votre partenaire Mercedes-Benz.

# Pack Premium.

Prix TVA incl.

CHF **12 782.-**

Contenu Pack Advanced Plus



**1** 444 - Affichage tête haute.

**2** 899 - Téléphonie multifonctions.

**3** PBH - Pack Stationnement avec fonctions de stationnement à distance.



1



2



3

# Pack Premium Plus.

Prix TVA incl.

CHF **15 921.-**

Contenu Pack Premium



**1** 201A - Cuir Lugano noir/gris espace\*.

**2** 401 - Sièges climatisés à l'avant.

**3** 399 - Sièges multicontours à l'avant.

**4** 443 - Volant chauffant.



\* Cuir Nappa avec AMG 53 4MATIC+.

La disponibilité peut être temporairement limitée en raison de difficultés d'approvisionnement concernant les composants de véhicules (en particulier les semi-conducteurs). Vous trouverez des informations à jour en permanence sur notre page d'accueil et chez votre partenaire Mercedes-Benz.

# Pack Sièges arrière Executive.

Prix TVA incl.

CHF **4717.-**

- 447 - Tablette arrière MBUX.
- 402 - Sièges arrière climatisés (chauffants et ventilés).
- 223 - Sièges arrière à réglage électrique.
- 322 - Chauffage de la nuque et des épaules à l'arrière.
- 293 - Airbags latéraux à l'arrière.
- 437 - Appuie-tête confort à l'arrière.
- 326 - Accoudoir arrière confort.
- 898 - Système de recharge sans fil pour mobiles à l'arrière.
- 903 - Chauffage de siège Plus pour les places arrière extérieures.
- 406 - Sièges multicontours à l'arrière.
- 78B - Assistant intérieur MBUX à l'arrière.
- 236 - Eclairage arrière adaptatif.



# Night Paket.

Prix TVA incl.

CHF **450.-**

- Boîtiers de rétroviseurs extérieurs en noir brillant, peints dans la couleur du véhicule en liaison avec la peinture noir standard.
- Base de rétroviseur en noir.
- Baguettes décoratives de ligne de ceinture et de bas de glace noires.
- Vitres athermiques teintées (840), du montant B jusqu'à l'arrière.
- Inserts décoratifs dans les portes en noir chromé.
- Insert de l'aile A, diffuseur avant et prises d'air en noir chromé.
- Inserts décoratifs avec deux lamelles sur la jupe arrière en noir chromé.





# AMG Night Paket.

Uniquement disponible pour EQS 53 4MATIC+

Prix TVA incl.

CHF **700.-**

- Boîtiers de rétroviseurs extérieurs en noir brillant, peints la couleur du véhicule en liaison avec la peinture noir standard.
- Base de rétroviseur en noir.
- Baguettes décoratives de ligne de ceinture et de bas de glace noires.
- Vitres athermiques teintées (840) à partir du montant B, suppression en option des vitres athermiques teintées (U50).
- Inserts décoratifs dans les portes en noir chromé.
- Insert décoratif de bordure centrale inférieure du pare-chocs avant, diffuseur avant et lamelles horizontales dans les prises d'air extérieures en noir chromé.
- Insert décoratif avec trois lamelles sur la jupe arrière en noir chromé.



Vehicle is shown with optional wheels



# Pack Cuir Nappa Exclusif.

---

Prix TVA incl.

CHF **8755.-** avec Pack d'affichage (PAI)

CHF **8129.-** avec Hyperscreen MBUX (PAG)

- **Sièges confort (7U2), avec soutien lombaire à 4 réglages (U22), et éclairage en gris Neva/bleu Biscaya sur les sièges en cuir Nappa *Manufaktur* avec des garnitures spécifiques.**
- **Partie haute du tableau de bord et des lignes de ceinture type cuir Nappa en bleu Biscaya.**
- **Accoudoir dans la console centrale en cuir Nappa gris Neva.**
- **Inserts décoratifs en noyer à pores ouverts aspect pont de bateau (H39).**
- **Boucles de ceinture design à l'avant et à l'arrière (561), illuminées.**
- **Ciel de pavillon en tissu gris Neva (59U).**
- **Tapis de sol avec contour en bleu Biscaya.**



# Peintures.



040U - Noir - **Option (CHF 0.-)**



149U - Blanc polaire - **Option (CHF 0.-)**



Metallic

197U - Noir obsidienne - **Série**



Metallic

346U - Noir onyx - **Option (CHF 0.-)**



Metallic

595U - Bleu nautique - **Option (CHF 0.-)**



Metallic

831U - Gris graphite - **Option (CHF 0.-)**



Metallic

842U - Bleu sodalithe - **Option (CHF 0.-)**



Metallic

922U - 922U - Argent high-tech -  
**Option (CHF 0.-)**



771U - marron velours - **optional (CHF 0.-)**

# Peintures.



885U - MANUFAKTUR blanc opalite brillant - **Option (CHF 1807.-)**



993U - MANUFAKTUR rouge patagonie métallisé - **Option (CHF 0.-)**



190U - MANUFAKTUR gris silicium uni - **Option (CHF 5219.-)**



385U - MANUFAKTUR bleu Côte d'Azur métallisé - **Option (CHF 5219.-)**



660U - MANUFAKTUR rouge rubellite métallisé - **Option (CHF 5219.-)**



934U - MANUFAKTUR bleu vintage uni - **Option (CHF 5219.-)**



056U - MANUFAKTUR noir nuit magno - **Option (CHF 7729.-)**



659U - MANUFAKTUR blanc opalite magno - **Option (CHF 7729.-)**



677U - MANUFAKTUR or kalahari magno - **Option (CHF 7729.-)**



818U - Gris graphite magno - **Option (CHF 6700.-)**

Prix TVA incl.

La disponibilité peut être temporairement limitée en raison de difficultés d'approvisionnement concernant les composants de véhicules (en particulier les semi-conducteurs). Vous trouverez des informations à jour en permanence sur notre page d'accueil et chez votre partenaire Mercedes-Benz.

# Lignes et Packs.

CODE	ÉQUIPEMENT	Prix en CHF TVA incl.	EQS 450+	EQS 580 4MATIC	EQS 53 4MATIC+
PYB	<b>Pack d'équipements standard</b> Contenu: Rangements sous la console centrale (5B1), Pack d'assistance à la conduite (P79)*, Baguettes de seuil éclairées avec inscription «Mercedes-Benz» (U25), Réalité augmentée MBUX pour la navigation (U19), Câble de chargement Mode 2, TIREFIT (B51), Protection véhicule URBAN GUARD (P54), Services à distance Premium (34U), Navigation MBUX Premium (PGB), Lave-glace chauffant (875), Préquipement pour la remise de clé numérique (20U), Peinture extérieure Noir obsidienne métallisé (197U)	0.-	S	S	S
PYC	<b>Pack Advanced</b> Contenu: Climatisation automatique THERMOTRONIC à 4 zones (581), Pack Protection véhicule URBAN GUARD Plus (P82), Toit ouvrant panoramique (413)	2911.-	●	●	—
PYM	<b>Pack Advanced Plus</b> Contenu: Pack Stationnement avec caméras panoramiques (P47), DIGITAL LIGHT avec bande lumineuse (PAX), Pack d'assistance à la conduite Plus (P20)*, Climatisation automatique THERMOTRONIC (581), Protection véhicule URBAN GUARD Plus (P82), Toit ouvrant panoramique (413), Système de sonorisation Surround Burmester® et accès au streaming musical via système multimédia (810+22U)	9134.-	●	●	S
PYN	<b>Pack Premium</b> Contenu: DIGITAL LIGHT avec bande lumineuse (PAX), Pack d'assistance à la conduite Plus (P20)*, Affichage tête haute (444), Climatisation automatique THERMOTRONIC à 4 zones (581), Pack Protection véhicule URBAN GUARD Plus (P82), Toit ouvrant panoramique (413), Système de sonorisation Surround Burmester® et accès au streaming musical via système multimédia (810+22U), Téléphonie multifonctions (899), Pack Stationnement avec fonctions de stationnement à distance (PBH)	10 840.- 1907.-	● —	● —	— ●
PYO	<b>Pack Premium Plus</b> Contenu: DIGITAL LIGHT avec bande lumineuse (PAX), Pack d'assistance à la conduite Plus (P20)*, Affichage tête haute (444), Protection véhicule URBAN GUARD Plus (P82), Toit ouvrant panoramique (413), Système de sonorisation Surround Burmester® et accès au streaming musical via système multimédia (810+22U), Sièges climatisés à l'avant (401), Téléphonie multifonctions (899), Sièges multicontours à l'avant (399) incluant le Chauffage de Siège Plus à l'avant (902), Sièges en cuir, Sièges climatisés à l'avant (401), Volant chauffant (443)	15 256.- 7628.-	● —	● —	— ●

\* Nos systèmes d'assistance à la conduite et de sécurité sont des options d'aide et ne vous déchargent pas de vos responsabilités en tant que conducteur. Respectez les consignes du mode d'emploi et les limites du système qui y sont décrites.

● Disponible avec frais supplémentaires ○ Disponible sans frais supplémentaires S Equipement de série — Indisponible

La disponibilité peut être temporairement limitée en raison de difficultés d'approvisionnement concernant les composants de véhicules (en particulier les semi-conducteurs). Vous trouverez des informations à jour en permanence sur notre page d'accueil et chez votre partenaire Mercedes-Benz.

# Lignes et Packs.

CODE	ÉQUIPEMENT	Prix en CHF TVA incl.	EQS 450+	EQS 580 4MATIC	EQS 53 4MATIC+
PYP	<p><b>Pack Sièges arrière Executive</b></p> <p>Contenu: Tablette arrière MBUX (447), Sièges arrière climatisés (402), Sièges arrière ajustable elctriquement (223), Chauffage de la nuque et des épaules à l'arrière (322), Airbags latéraux à l'arrière (293), Appuie-tête confort à l'arrière (437), Accoudoir arrière confort (326), Système de recharge sans fil pour mobiles à l'arrière (898), Chauffage de siège Plus pour les places arrière extérieures (903), Sièges multicontours à l'arrière (406), Assistant intérieur MBUX à l'arrière (78B), Eclairage arrière adaptatif (236)</p> <p>Incompatible avec PYS</p>	4717.-	●	●	●
PYS	<p><b>Pack arrière EXECUTIVE ENERGIZING</b></p> <p>Contenu: pack arrière Energizing (PBT)</p>	10 539.-	●	●	●
P55	<p><b>Pack Sport Black</b></p> <p>Contenu: Boîtiers de rétroviseurs extérieurs en noir brillant, peints dans la couleur du véhicule en liaison avec la peinture noir non métallisé, Base du rétroviseur en noir, Ligne de ceinture et de vitre avec inserts décoratifs noirs, Vitres athermiques teintées (840), Inserts décoratifs en noir chromé du montant B à l'arrière du véhicule ainsi que sur les portes, Inserts décoratifs avec deux lamelles sur la jupe arrière en noir chromé, Prises d'air en noir chromé</p> <p>Uniquement disponible avec PYF</p>	844.-	●	●	—
P60	<p><b>Pack Sport Black AMG</b></p> <p>Contenu: Boîtiers de rétroviseurs extérieurs en noir brillant, peints dans la couleur du véhicule en liaison avec la peinture noir standard, Base de rétroviseur en noir, Baguettes décoratives de ligne de ceinture et de bas de glace noires, Vitres athermiques teintées (840) à partir du montant B, suppression en option des vitres teintées foncées athermiques (U50), Baguette décorative dans les portes en noir chromé, Insert décoratif de bordure centrale inférieure du pare-chocs avant, diffuseur avant et lamelles horizontales dans les prises d'air extérieures en noir chromé, Insert décoratif avec trois lamelles sur la jupe arrière en noir chromé</p>	1188.-	—	—	●

● Disponible avec frais supplémentaires ○ Disponible sans frais supplémentaires **S** Equipement de série — Indisponible

# Lignes et Packs.

CODE	ÉQUIPEMENT	Prix en CHF TVA incl.	EQS 450+	EQS 580 4MATIC	EQS 53 4MATIC+
P87	<b>Exclusive Leather Nappa Package</b>  Contenu: Sièges confort (7U2), avec soutien lombaire (U22), et éclairage en gris Neva/bleu Biscaya sur les sièges en cuir Nappa <i>Manufaktur</i> avec des garnitures spécifiques, Partie haute du tableau de bord et des lignes de ceinture type cuir Nappa en bleu Biscaya, Accoudoir dans la console centrale en cuir Nappa gris Neva, Inserts décoratifs en noyer a pores ouverts aspect pont de bateau (H39), Boucles de ceinture design à l'avant et à l'arrière (561) illuminées, Ciel de pavillon en tissu gris Neva (59U), Tapis de sol avec contour en bleu Biscaya	<b>8755.-</b> <b>8129.-</b>	● -	- ●	- -
PYF	<b>AMG Line Extérieur</b>  Contenu: Kit de carrosserie AMG comprenant: pare-chocs avant AMG peint dans la couleur du véhicule avec aile A finition noir brillant et inserts chromés, diffuseur avant finition noir brillant, Pare-chocs arrière AMG peint dans la couleur du véhicule, avec inserts d'aspect diffuseur en noir brillant, Doubles baguettes décoratives chromées, Jupes latérales peintes en noir brillant et inserts chromés sur les portes, Eléments noirs sur la grille de calandre, Jantes alliage AMG 50,8 cm (20") à 5 branches (RRU) peintes en noir, vitres athermiques teintées (840)	<b>2501.-</b>	●	●	-

# Lignes et Packs.

## CODE ÉQUIPEMENT

### PYH **AMG Line Extérieur et AMG Line Intérieur**

Contenu: Carrosserie AMG composée d'un pare-chocs avant spécifique AMG peint dans la couleur du véhicule, d'une aile A en noir brillant chromé, diffuseur avant en chrome brillant avec flics et ailettes aux entrées d'air gauche et droite en noir brillant avec garniture chromée jupe arrière spécifique AMG peinte dans la couleur du véhicule avec inserts d'aspect diffuseur en noir brillant, Double bandeau décoratif en chrome et flics aux sorties d'air gauche et droite en noir piqué, Habillage de bas de caisse en finition noir brillant et inserts chromés sur les portières, Eléments noirs sur la grille de calandre, Jantes alliage AMG 50,8 cm (20") à 5 branches (RRU) peintes en noir avec éléments aérodynamiques en gris tantale mat, Vitres athermiques teintées (840)

Volant sport multifonctions en cuir Nappa avec partie inférieure aplatie (L5C) et palettes de changement de rapport galvanisées (431) en chrome argenté, Sièges sport (7U4) avec soutien lombaire à 4 réglages (U22) en microfibre ARTICO/MICROCUT en noir/gris espace (651A) avec surpiqûres rouges, Tableau de bord et ceintures en similicuir ARTICO gris espace, grain NEOTEX et surpiqûres rouges, Inserts décoratifs en tilleul anthracite à pores ouverts à lignes fines (H08), Pédales sport AMG en acier inoxydable brossé avec picots en caoutchouc noir, Ciel de pavillon en tissu noir (51U), Tapis de sol AMG (U26)

Prix en CHF  
TVA incl.

EQS 450+

EQS 580 4MATIC

EQS 53 4MATIC+

**4918.-**



● Disponible avec frais supplémentaires ○ Disponible sans frais supplémentaires **S** Equipement de série — Indisponible

La disponibilité peut être temporairement limitée en raison de difficultés d'approvisionnement concernant les composants de véhicules (en particulier les semi-conducteurs). Vous trouverez des informations à jour en permanence sur notre page d'accueil et chez votre partenaire Mercedes-Benz.



# Options.

CODE	ÉQUIPEMENT	Prix en CHF TVA incl.	EQS 450+	EQS 580 4MATIC	EQS 53 4MATIC+
216	<b>Roues arrière directrices avec adaptation de l'angle de braquage de 10°</b> <small>Uniquement disponible avec PYD/PYF + PYM/PYN/PYO</small>	1626.-	●	●	S
231	<b>Télécommande de porte de garage</b>	281.-	●	●	●
306	<b>Airbags de ceintures de sécurité</b>	0.-	●	●	●
399	<b>Sièges multicontours à l'avant</b> <small>Incompatible avec 105A/111A/121A/651A/U22</small>	1826.-	●	●	-
	<b>Compatible avec PYH</b>	1363.-	-	-	●
	<b>Compatible avec PYO</b>	1363.-	●	●	-
		0.-	○	○	○
401	<b>Sièges climatisés à l'avant</b> <small>Incompatible avec 105A/111A/121A/651A/873</small>	1069.-	●	●	●
	<b>Compatible avec PYO</b>	0.-	○	○	○
443	<b>Volant chauffant</b>	613.-	●	●	●
	<b>Compatible avec PYO</b>	0.-	○	○	○
444	<b>Affichage tête haute</b>	1363.-	●	●	●
	<b>Compatible avec PYN/PYO</b>	0.-	○	○	○
445	<b>Affichage tête haute avec réalité augmentée MBUX intégrée</b> <small>Incompatible avec 218/234/239/258/331/444/464/504/51H/534/608/632/661/757/868/894/H51/H67/P44/P79/ PAI/PYB</small> <small>Uniquement disponible avec K32+K33+K34+P20+PAG</small>	2501.-	●	●	●
	<b>Compatible avec PYN/PYO</b>	1383.-	●	●	●

● Disponible avec frais supplémentaires ○ Disponible sans frais supplémentaires S Equipement de série - Indisponible

# Options.

CODE	ÉQUIPEMENT	Prix en CHF TVA incl.	EQS 450+	EQS 580 4MATIC	EQS 53 4MATIC+
P20	<b>Pack d'assistance à la conduite Plus*</b>	<b>1801.-</b>	●	●	-
		<b>2551.-</b>	-	-	●
	Compatible avec PYM/PYN/PYO	0.-	○	○	○
550	<b>Dispositif d'attelage et ESP® avec système de stabilisation de la remorque</b>	<b>1051.-</b>	●	●	●
	Incompatible avec 223/293/322/326/402/437/447/898/P43/PAS/PYP/PYS				
553	<b>Assistant de manœuvre de la remorque</b>	<b>0.-</b>	●	●	●
596	<b>Vitrage athermique et insonorisant</b>	<b>1438.-</b>	●	●	●
597	<b>Pare-brise chauffant</b>	<b>725.-</b>	●	●	●
	Uniquement disponible avec K32+K33+K34+PYM/PYN/PYO				
682	<b>Extincteur</b>	<b>150.-</b>	●	●	●
840	<b>Vitres athermiques teintées</b>	<b>488.-</b>	●	●	S
	Incompatible avec U50				
	Compatible avec PYF/PYH	0.-	○	○	-
872	<b>Sièges chauffants à l'arrière</b>	<b>0.-</b>	●	●	●
	Incompatible avec 223/293/322/326/402/437/447/898/P43/PAS/PYP/PYS				
543	<b>Pare-soleil extractible</b>	<b>119.-</b>	●	●	●
5U4	<b>Calandre à design étoilé Mercedes-Benz</b>	<b>413.-</b>	●	●	-
	Uniquement disponible avec PYD/PYF/PYH				
	en combinaison avec P31	0.-	○	○	-

\* Nos systèmes d'assistance à la conduite et de sécurité sont des options d'aide et ne vous déchargent pas de vos responsabilités en tant que conducteur. Respectez les consignes du mode d'emploi et les limites du système qui y sont décrites.

● Disponible avec frais supplémentaires ○ Disponible sans frais supplémentaires S Equipement de série - Indisponible

La disponibilité peut être temporairement limitée en raison de difficultés d'approvisionnement concernant les composants de véhicules (en particulier les semi-conducteurs). Vous trouverez des informations à jour en permanence sur notre page d'accueil et chez votre partenaire Mercedes-Benz.

# Options.

CODE	ÉQUIPEMENT	Prix en CHF TVA incl.	EQS 450+	EQS 580 4MATIC	EQS 53 4MATIC+
77B	<b>Assistant intérieur MBUX</b> Incompatible avec 209A/229A/509A/519A/561/C35/P87/U66 Uniquement disponible avec PYC/PYM/PYN/PYO	675.-	●	●	●
9B2	<b>Câble de charge pour boîtier mural et borne de recharge publique, 5 m, plat</b> Incompatible avec 84B Uniquement disponible avec 82B	0.-	○	○	○
9B3	<b>Câble de charge pour boîtier mural et borne de recharge publique, 8 m, plat</b> Incompatible avec 84B Uniquement disponible avec 82B	88.-	●	●	●
9B6	<b>Câble de charge pour boîtier mural et borne de recharge publique, 5 m, plat, 22 kW/32 A</b>	0.-	○	○	○
9B7	<b>Câble de charge pour boîtier mural et borne de recharge publique, 8 m, plat, 22 kW/32 A</b>	88.-	●	●	●
P16	<b>Mode conducteur débutant et mode service voiturier</b> Inclus les codes 40U+41U	63.-	●	●	●
40U	<b>Mode conducteur débutant</b> Uniquement disponible avec P16	0.-	○	○	○

● Disponible avec frais supplémentaires ○ Disponible sans frais supplémentaires **S** Equipement de série – Indisponible

# Options.

CODE	ÉQUIPEMENT	Prix en CHF TVA incl.	EQS 450+	EQS 580 4MATIC	EQS 53 4MATIC+
41U	<b>Mode service voiturier</b> Uniquement disponible avec P16	0.-	<input type="radio"/>	<input type="radio"/>	<input type="radio"/>
447	<b>Tablette arrière MBUX</b> Incompatible avec 105A/111A/121A/651A/550/872 Uniquement disponible avec 801A	625.-	<input checked="" type="radio"/>	<input checked="" type="radio"/>	<input checked="" type="radio"/>
	<b>Compatible avec PYP/PYS</b>	0.-	<input type="radio"/>	<input type="radio"/>	<input type="radio"/>
P53	<b>ENERGIZING AIR CONTROL Plus</b> Inclus le code 914	563.-	<input checked="" type="radio"/>	<input checked="" type="radio"/>	<input checked="" type="radio"/>

● Disponible avec frais supplémentaires ○ Disponible sans frais supplémentaires **S** Equipement de série – Indisponible

# Options.

CODE	ÉQUIPEMENT	Prix en CHF TVA incl.	EQS 450+	EQS 580 4MATIC	EQS 53 4MATIC+
PAW	<b>Pack arrière confort Plus</b> en combinaison avec: PYP en combinaison avec: PYS/PBT	4065.-	● ● ○	● ● ○	● ● ○
PAX	<b>DIGITAL LIGHT</b>  <b>Compatible avec PYM/PYN/PYO</b> Inclus les codes 318+324+628	2408.- 0.- 0.-	● - ○	● - ○	S S S
P55	<b>Pack Sport Black</b> Uniquement disponible avec PYF	844.-	●	●	-
PAG	<b>Hyperscreen MBUX*</b> Inclus les codes 321+535+860* Incompatible avec 331/464/51H/534/868/894/H51/H67/PAI	0.-	S	S	S
U31	<b>1 écouteur sans fil</b> Incompatible avec U58	0.-	●	●	●
U50	<b>Suppression des vitres teintées foncées athermiques</b> Uniquement disponible avec PYF/PYH	0.-	○	○	○
U58	<b>Casque sans fil (2 unités)</b> Incompatible avec U31	0.-	●	●	●

\* Actuellement uniquement disponible pour l'EQS 580 4MATIC et l'EQS 53 4MATIC+.

● Disponible avec frais supplémentaires ○ Disponible sans frais supplémentaires S Equipement de série - Indisponible

La disponibilité peut être temporairement limitée en raison de difficultés d'approvisionnement concernant les composants de véhicules (en particulier les semi-conducteurs). Vous trouverez des informations à jour en permanence sur notre page d'accueil et chez votre partenaire Mercedes-Benz.

# Options.

CODE	ÉQUIPEMENT	Prix en CHF TVA incl.	EQS 450+	EQS 580 4MATIC	EQS 53 4MATIC+
914	<b>Filtre à air pour le système de climatisation</b> Uniquement disponible avec P53	0.-	<input type="radio"/>	<input type="radio"/>	<input type="radio"/>
672	<b>Roue de secours</b>	0.-	<input type="radio"/>	<input type="radio"/>	<input type="radio"/>
P60	<b>Pack Nuit AMG</b> Inclus le code 840	1188.-	<input type="radio"/>	<input type="radio"/>	<input checked="" type="radio"/>
PUF	<b>Extérieur Mercedes-AMG</b> Inclus les codes 216+489+772+890+B06 [B07/U70]+P47 [PBH]+P49+PAX+U47	0.-	<input type="radio"/>	<input type="radio"/>	<input checked="" type="radio"/>

● Disponible avec frais supplémentaires ○ Disponible sans frais supplémentaires **S** Equipement de série **-** Indisponible

La disponibilité peut être temporairement limitée en raison de difficultés d'approvisionnement concernant les composants de véhicules (en particulier les semi-conducteurs). Vous trouverez des informations à jour en permanence sur notre page d'accueil et chez votre partenaire Mercedes-Benz.

# Options.

CODE	ÉQUIPEMENT	Prix en CHF TVA incl.	EQS 450+	EQS 580 4MATIC	EQS 53 4MATIC+
PTF	<b>Intérieur Mercedes-AMG</b> <small>Inclus les codes 309+651A [801A/851A/861A]+723+876+B59+L6J)+PDA+U10+U26+U45+U88</small>	0.-	-	-	<b>S</b>
U70	<b>Etriers de frein peints en rouge</b>	850.-	-	-	●
L6J	<b>Volant Performance AMG en cuir Nappa</b>	0.-	-	-	<b>S</b>
L6K	<b>Volant Performance AMG en cuir Nappa/microfibre MICROCUT</b>	525.-	-	-	●
U88	<b>Touches au volant AMG</b>	0.-	-	-	<b>S</b>
P71	<b>Pack DYNAMIC PLUS AMG</b> <small>Inclus le code 250</small>	5003.-	-	-	●
250	<b>Driver's Package AMG</b> <small>Uniquement disponible avec P71</small>	0.-	-	-	○
U45	<b>Baguettes de seuil éclairées, avec inscription «Mercedes-Benz» et cache interchangeable</b>	0.-	-	-	<b>S</b>
256	<b>AMG TRACK PACE</b> <small>Compatible avec P71</small>	313.- 0.-	-	-	● ○
U97	<b>Déflecteur avec logo AMG noir brillant</b>	313.-	-	-	●
B06	<b>Etriers de frein peints en argent anodisé</b>	0.-	-	-	○
U70	<b>Etriers de frein peints en rouge</b>	850.-	-	-	●

● Disponible avec frais supplémentaires ○ Disponible sans frais supplémentaires **S** Equipement de série - Indisponible

La disponibilité peut être temporairement limitée en raison de difficultés d'approvisionnement concernant les composants de véhicules (en particulier les semi-conducteurs). Vous trouverez des informations à jour en permanence sur notre page d'accueil et chez votre partenaire Mercedes-Benz.

EQS

Mercedes  
*me connect.*





## Mercedes *me* connect.

### LA RECHARGE À DISTANCE ET LES EXTENSIONS SERVICES PREMIUM (36U)\*

#### Prééquipement pour les réglages du véhicule

Contrôle total, partout et à tout moment. Avec l'application Mercedes *me* sur votre smartphone, vous pouvez également accéder à des informations et modifier les paramètres à distance. Ainsi, vous pouvez, par exemple, ajuster la température appropriée pour l'intérieur, envoyer des adresses à votre système de navigation ou verrouiller les portes **3 ans gratuits à partir de l'activation - Série**

#### Prééquipement pour le suivi du véhicule

Toujours là pour vous: le Suivi du véhicule vous permet de vous connecter à la voiture en vous assurant en permanence des informations privilégiées. De cette manière, vous savez à tout moment le lieu où se trouve votre véhicule et vous pouvez même décider de la zone dans laquelle il doit s'arrêter. Vous êtes immédiatement informé même des mouvements non souhaités - **3 ans gratuits à partir de l'activation - Série**

#### Prééquipement pour Mercedes *me* Charge

Avec Mercedes *me* Charge, vous bénéficiez d'une flexibilité maximale. Vous pouvez recharger votre véhicule sur un grand nombre de bornes publiques tout en maîtrisant parfaitement les coûts. Après un seul et unique enregistrement, vous avez accès aux services de tous les fournisseurs du réseau Mercedes *me* Charge. La ventilation des coûts et la facturation sont prises en charge par Mercedes *me* Charge - **3 ans gratuits à partir de l'activation - Série**

#### Prééquipement pour IONITY

La recharge rapide avec IONITY signifie que vous pouvez économiser beaucoup d'argent. En effet, un accord avec un distributeur vous permet de vous procurer l'énergie requise pour votre véhicule à un tarif beaucoup plus avantageux. Jusqu'à 12 bornes de recharge sont par ailleurs disponibles sur chaque site, ce qui constitue un avantage supplémentaire utile lors des longs trajets, effectués en toute détente. Désormais, les temps d'attente sont ainsi réduits au minimum ou disparaissent totalement - **1 an gratuit à partir de l'activation - Série**

#### Assistance en cas de vol

Le service Assistance en cas de vol du véhicule réduit les frais administratifs et vous fait gagner du temps. En cas de vol, faites une déclaration à la police. Il vous suffit d'envoyer le numéro d'immatriculation (spécifique au pays) ainsi que les informations concernant le véhicule et son propriétaire au centre de sécurité de notre partenaire certifié à l'aide de l'appli. Celui-ci déclenchera la localisation de votre véhicule en accord avec le commissariat de police local - **3 ans gratuits à partir de l'activation - Série**

\* Pour utiliser les services, vous devez vous inscrire sur le portail Mercedes *me* et accepter les conditions d'utilisation des services Mercedes *me* connect. En outre, le véhicule concerné doit être associé au compte d'utilisateur. À l'expiration de la durée initiale, les services peuvent être prolongés moyennant des frais. La première activation des services est possible dans l'année qui suit la première immatriculation ou la mise en service par le client, selon ce qui se produit en premier.



Mercedes *me* connect.

---

## LA RECHARGE À DISTANCE ET LES EXTENSIONS SERVICES PLUS (34U)\*

### Prééquipement pour les réglages du véhicule

Contrôle total, partout et à tout moment. Avec l'application Mercedes *me* sur votre smartphone, vous pouvez également accéder à des informations et modifier les paramètres à distance. Ainsi, vous pouvez, par exemple, ajuster la température appropriée pour l'intérieur, envoyer des adresses à votre système de navigation ou verrouiller les portes – **3 ans gratuits à partir de l'activation – Série**

### Prééquipement pour le suivi du véhicule

Toujours là pour vous: le Suivi du véhicule vous permet de vous connecter à la voiture en vous assurant en permanence des informations privilégiées. De cette manière, vous savez à tout moment le lieu où se trouve votre véhicule et vous pouvez même décider de la zone dans laquelle il doit s'arrêter. Vous êtes immédiatement informé même des mouvements non souhaités – **3 ans gratuits à partir de l'activation – Série**

### Assistance en cas de vol

Le service Assistance en cas de vol du véhicule réduit les frais administratifs et vous fait gagner du temps. En cas de vol, faites une déclaration à la police. Il vous suffit d'envoyer le numéro d'immatriculation (spécifique au pays) ainsi que les informations concernant le véhicule et son propriétaire au centre de sécurité de notre partenaire certifié à l'aide de l'appli. Celui-ci déclenchera la localisation de votre véhicule en accord avec le commissariat de police local – **3 ans gratuits à partir de l'activation – Série**

\* Pour utiliser les services, vous devez vous inscrire sur le portail Mercedes *me* et accepter les conditions d'utilisation des services Mercedes *me* connect. En outre, le véhicule concerné doit être associé au compte d'utilisateur. A l'expiration de la durée initiale, les services peuvent être prolongés moyennant des frais. La première activation des services est possible dans l'année qui suit la première immatriculation ou la mise en service par le client, selon ce qui se produit en premier.

Mercedes *me* connect.

---

## LA RECHARGE À DISTANCE ET LES EXTENSIONS SERVICES PLUS (35U)\*

### Prééquipement pour les réglages du véhicule

Contrôle total, partout et à tout moment. Avec l'application Mercedes *me* sur votre smartphone, vous pouvez également accéder à des informations et modifier les paramètres à distance. Ainsi, vous pouvez, par exemple, ajuster la température appropriée pour l'intérieur, envoyer des adresses à votre système de navigation ou verrouiller les portes – **3 ans gratuits à partir de l'activation – Série**

### Prééquipement pour le suivi du véhicule

Toujours là pour vous: le Suivi du véhicule vous permet de vous connecter à la voiture en vous assurant en permanence des informations privilégiées. De cette manière, vous savez à tout moment le lieu où se trouve votre véhicule et vous pouvez même décider de la zone dans laquelle il doit s'arrêter. Vous êtes immédiatement informé même des mouvements non souhaités – **3 ans gratuits à partir de l'activation – Série**

### Prééquipement pour Mercedes *me* Charge

Avec Mercedes *me* Charge, vous bénéficiez d'une flexibilité maximale. Vous pouvez recharger votre véhicule sur un grand nombre de bornes publiques tout en maîtrisant parfaitement les coûts. Après un seul et unique enregistrement, vous avez accès aux services de tous les fournisseurs du réseau Mercedes *me* Charge. La ventilation des coûts et la facturation sont prises en charge par Mercedes *me* Charge – **3 ans gratuits à partir de l'activation – Série**

### Assistance en cas de vol

Le service Assistance en cas de vol du véhicule réduit les frais administratifs et vous fait gagner du temps. En cas de vol, faites une déclaration à la police. Il vous suffit d'envoyer le numéro d'immatriculation (spécifique au pays) ainsi que les informations concernant le véhicule et son propriétaire au centre de sécurité de notre partenaire certifié à l'aide de l'appli. Celui-ci déclenchera la localisation de votre véhicule en accord avec le commissariat de police local – **3 ans gratuits à partir de l'activation – Série**

\* Pour utiliser les services, vous devez vous inscrire sur le portail Mercedes *me* et accepter les conditions d'utilisation des services Mercedes *me* connect. En outre, le véhicule concerné doit être associé au compte d'utilisateur. A l'expiration de la durée initiale, les services peuvent être prolongés moyennant des frais. La première activation des services est possible dans l'année qui suit la première immatriculation ou la mise en service par le client, selon ce qui se produit en premier.

EQS

---

# Données techniques.



# Données techniques - EQS V297.

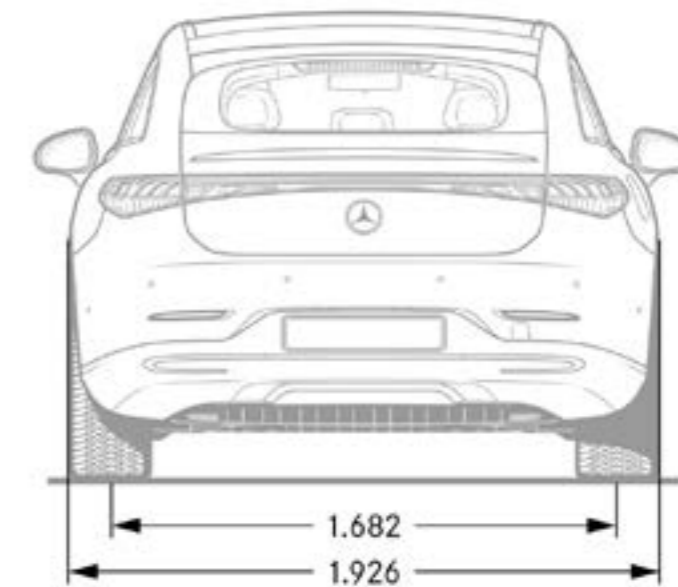
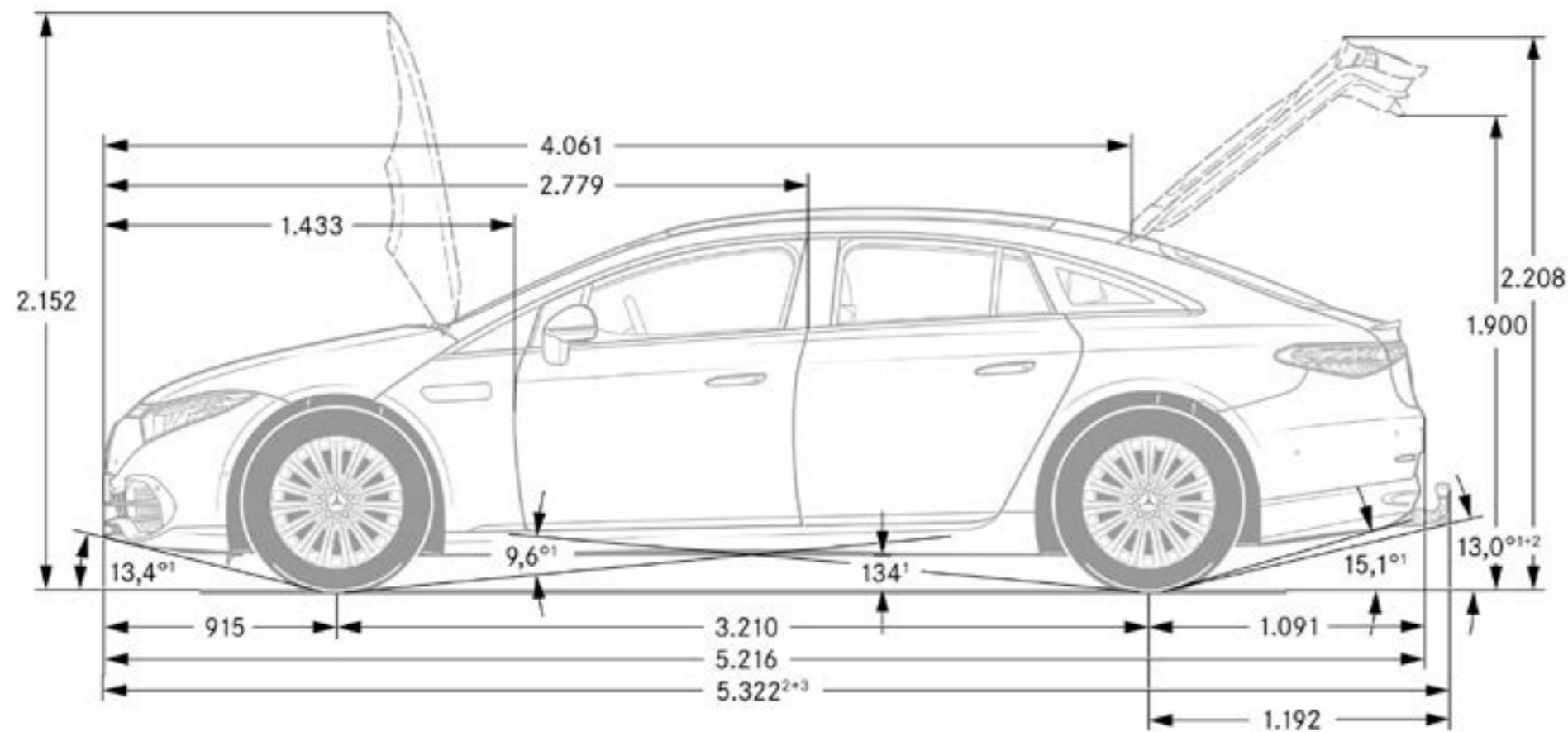
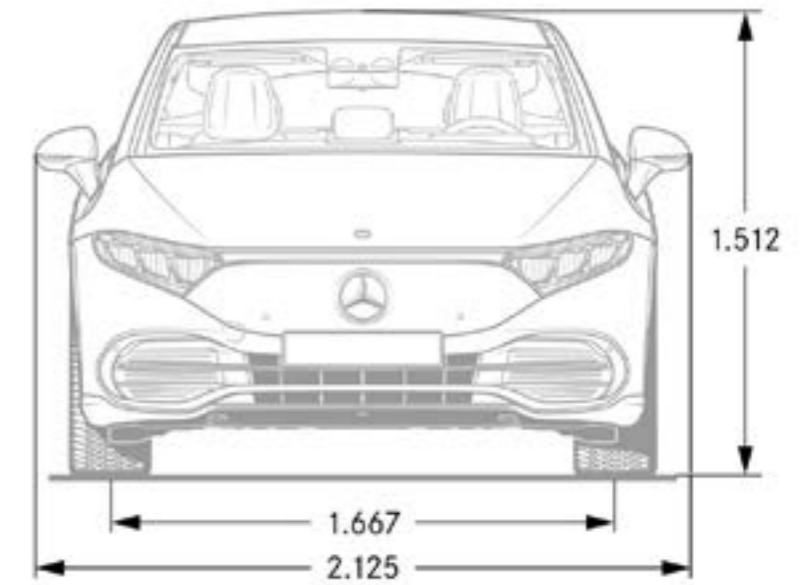
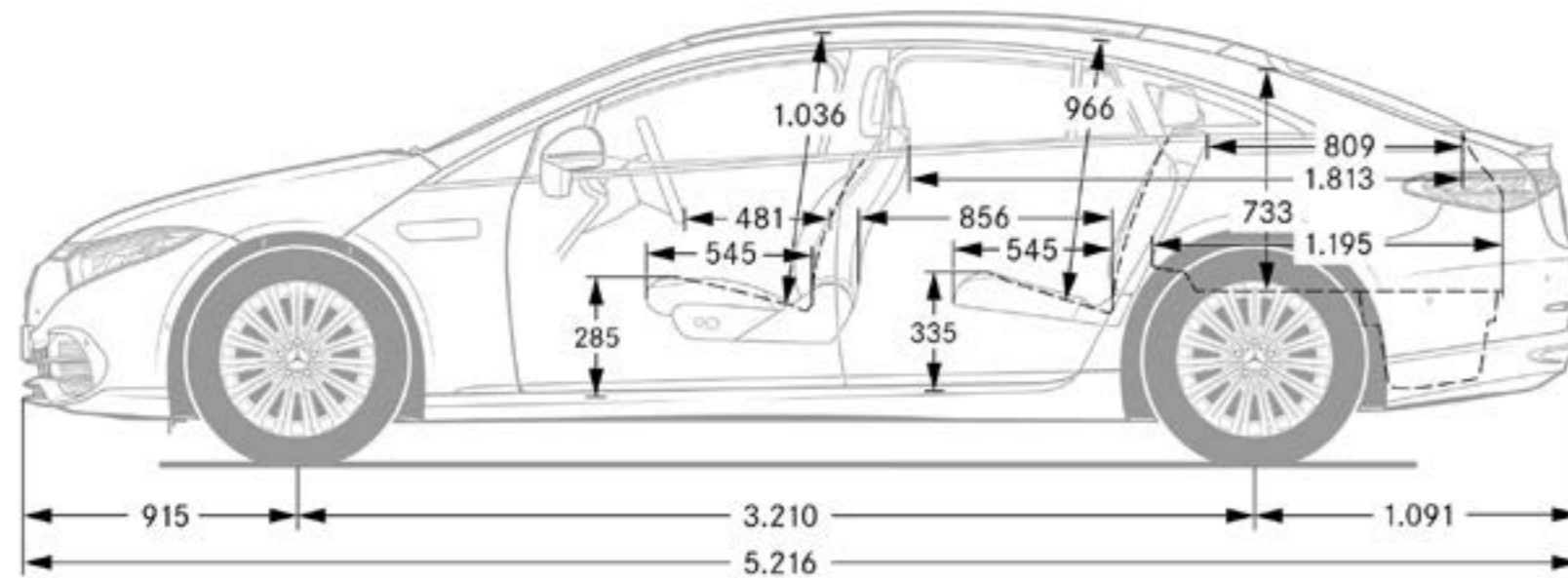
	<b>EQS 450+</b>	<b>EQS 450 4MATIC</b>	<b>EQS 500 4MATIC</b>	<b>EQS 580 4MATIC</b>	<b>Mercedes-AMG EQS 53 4MATIC+</b>
<b>NUMÉRO DE MODÈLE</b>	297.123	197.124	197.134	297.144	297.155
<b>MOTEUR</b>					
Autonomie maximale (km)	754	718	718	718	571
Puissance nominale maxi (électrique) (kW)	265	265	330	400	484
Puissance nominale maxi (électrique) (hp)	360	360	449	544	658
Couple maxi (Nm)	568	800	828	858	950
Batterie HV –contenu énergétique utilisable (kWh)	108,4	108,4	108,4	108,4	108,4
Capacité max. AC de charge (kW)	11	11	11	11	22
Capacité max. DC de charge (kW)	200	200	200	200	200
Temps de charge AC 0%-100% (net) Mode 3 (h) 11kW	11,25	11,25	11,25	11,25	5,5*
Temps de charge DC 10%-80% en minutes	31	31	31	31	31
<b>PERFORMANCES</b>					
Vitesse maxi (km/h)	210	210	210	210	220
Accélération 0-100 km/h (s)	6,1	5,6	4,8	4,3	3,8
<b>CONSOMMATION/ÉMISSIONS</b>					
Consommation (kW/100 km)	19,7	20,9	20,9	20,9	24,2
Equivalent essence	2,2	2,3	2,3	2,3	2,7
Emission de CO <sub>2</sub> (g/km) selon 715/2007/CEE	0	0	0	0	0
Emission de CO <sub>2</sub> de la mise à disposition de l'électricité (g/km)	22	24	24	24	28
Catégorie de rendement énergétique	B	B	B	B	C
<b>MASSE/CHARGEMENT</b>					
Poids à vide en ordre de marche/charge utile (kg)	2515-2725	2630-2835	2630-2835	2635-2835	2700-2890
Poids total en charge admissible	2945-3025	3135	3135	3135	3225
Charge maximum sur le toit (kg)	100	100	100	100	100
Remorque freinée/non freinée (kg)	750/750**	750/750**	750/750**	750/750**	750/750
Volume du coffre (l)	620-1700	620-1700	620-1700	620-1700	620-1700

\* Temps de charge AC de 0 à 100 % (net) mode 3 (h) pour 22 kW. \*\* Avec code 550 uniquement: dispositif d'attelage départ usine.

La consommation normalisée de carburant/d'électricité est calculée selon la méthode de mesure 715/2007/CEE dans sa version actuellement en vigueur. Les valeurs indiquées relatives à la consommation d'énergie et aux émissions de CO<sub>2</sub> sont des valeurs suisses. Il s'agit ici de valeurs qui ont été déterminées dans le cycle de mesure WLTP. Dans la pratique, les valeurs de consommation peuvent cependant diverger des valeurs indiquées, en fonction du style de conduite ainsi que des conditions de la chaussée, du trafic, des influences de l'environnement et de l'état du véhicule. Les données ne se réfèrent pas à un véhicule précis et ne font pas partie de l'offre, mais servent uniquement à la comparaison entre les différents types de véhicules. Afin que les consommations d'énergie des différentes motorisations (essence, diesel, gaz, électricité, etc.) soient comparables, elles sont indiquées en sus sous la forme d'équivalents essence (unité de mesure pour l'énergie). Le CO<sub>2</sub> est le principal gaz à effet de serre responsable du réchauffement climatique; l'émission moyenne de CO<sub>2</sub> de l'ensemble des modèles proposés (toutes marques confondues) est pour 2024 de 122 g/km, la valeur cible étant de 118 g/km.

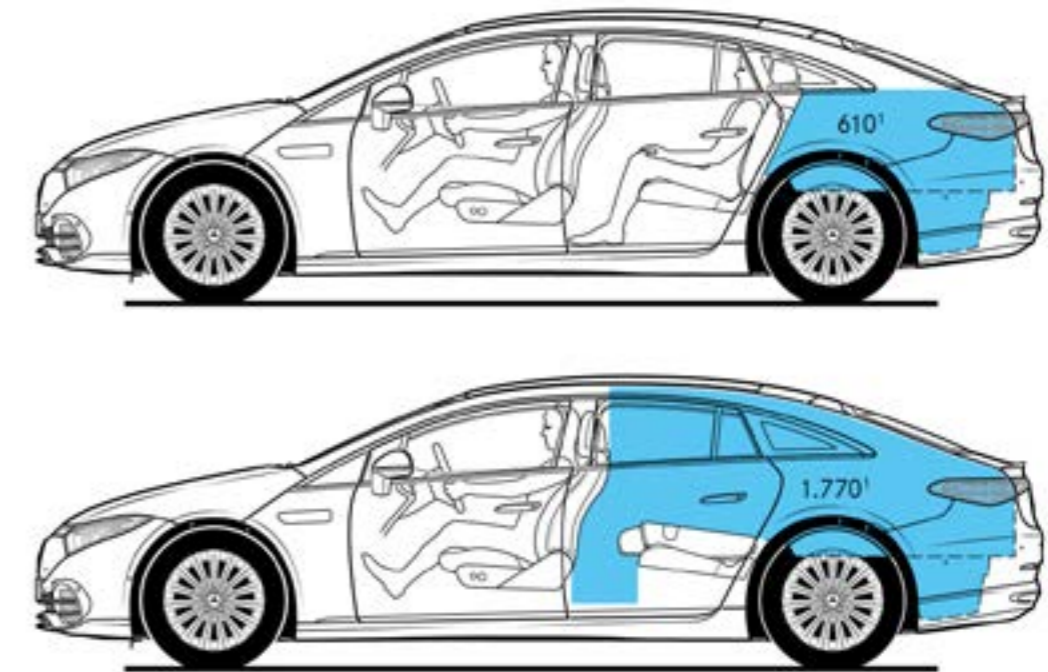
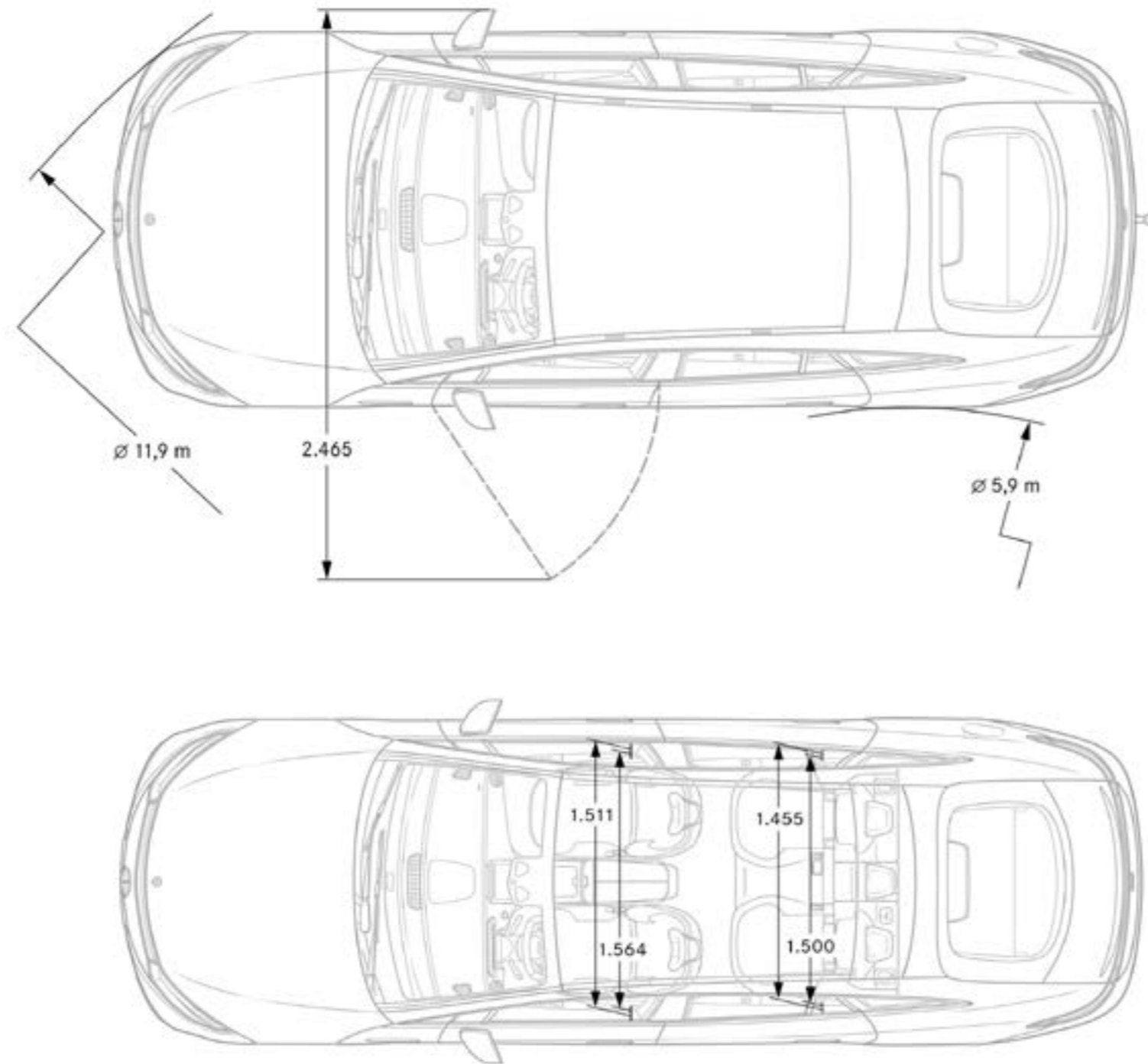
La disponibilité peut être temporairement limitée en raison de difficultés d'approvisionnement concernant les composants de véhicules (en particulier les semi-conducteurs). Vous trouverez des informations à jour en permanence sur notre page d'accueil et chez votre partenaire Mercedes-Benz.

# EQS - Dimensions.



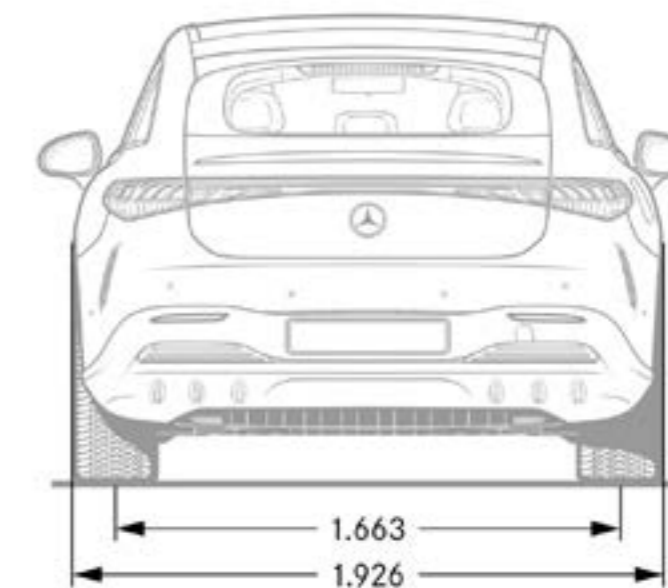
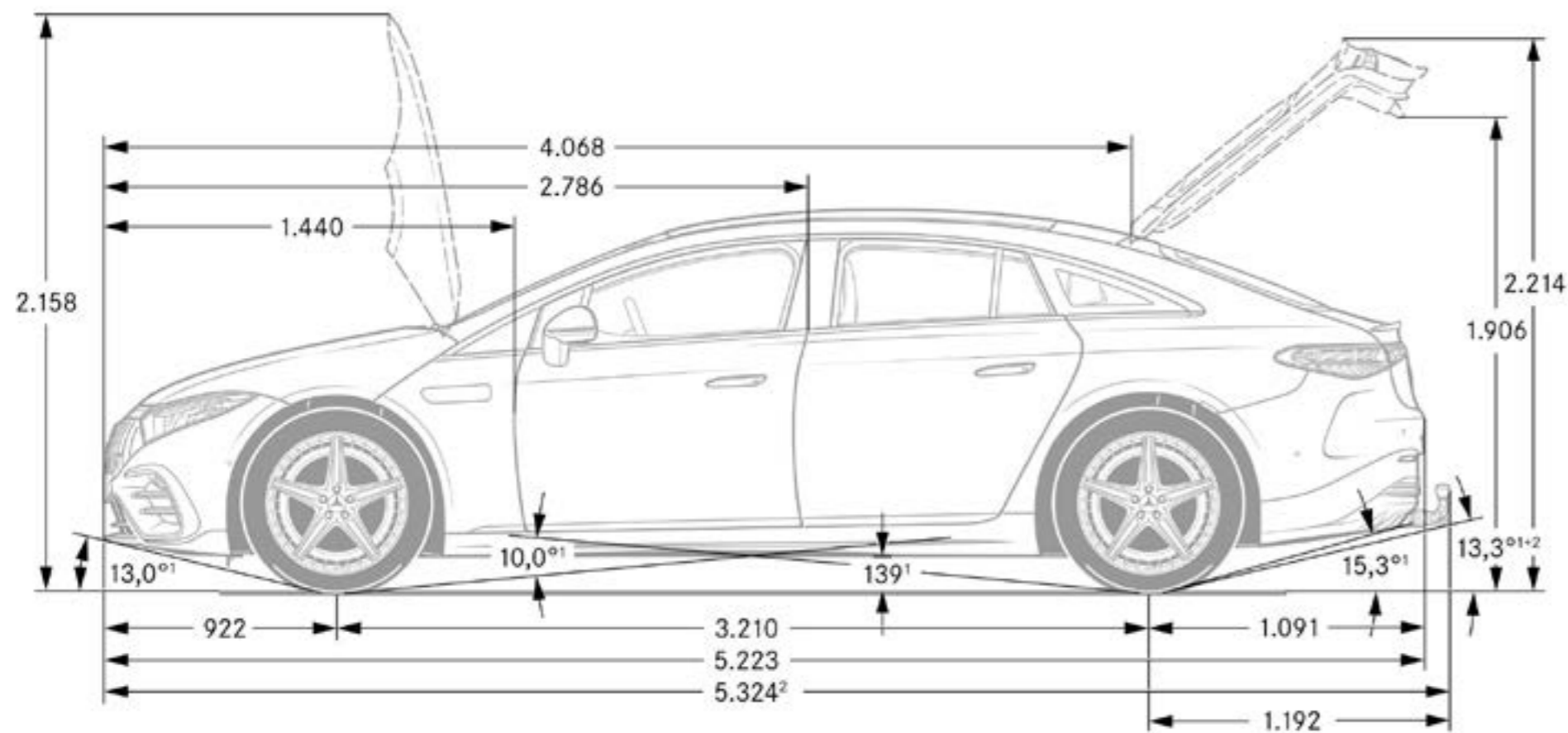
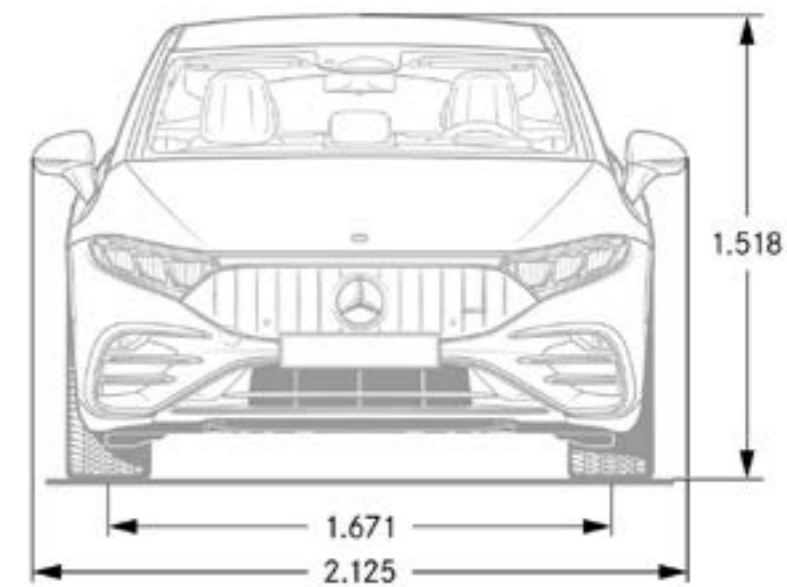
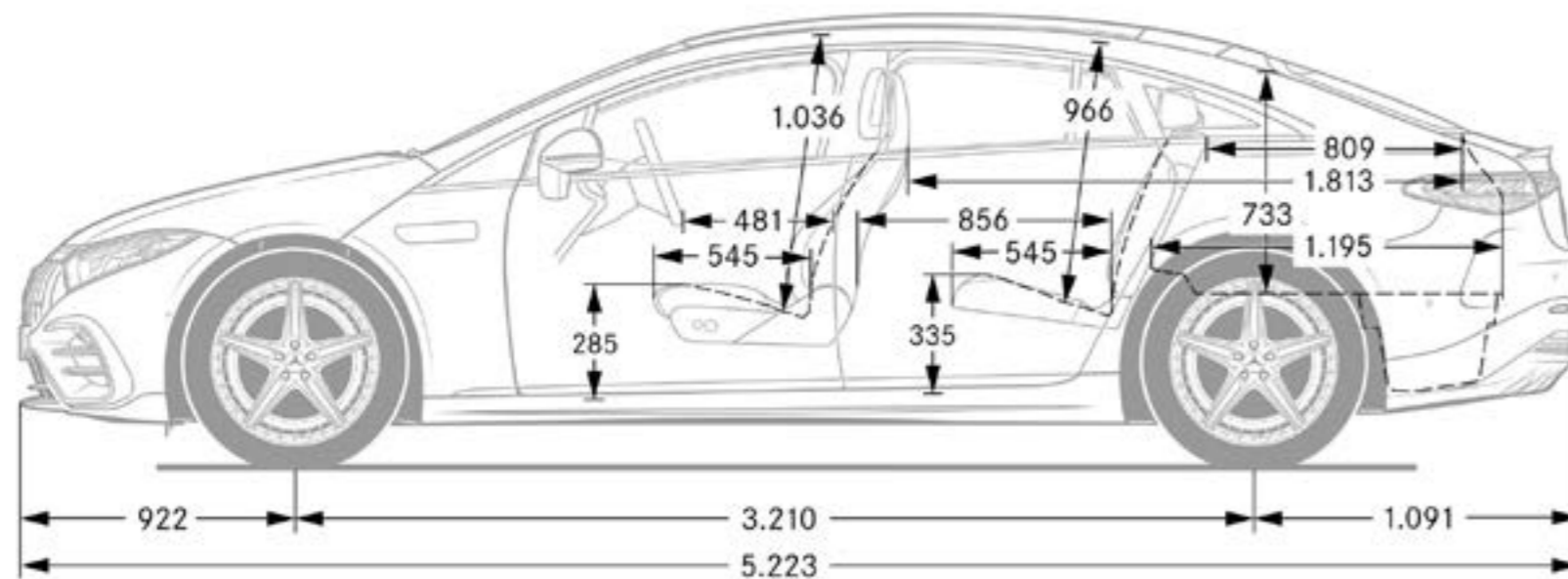
Ces dimensions sont des valeurs moyennes et peuvent légèrement varier.

# EQS - Dimensions et volume du coffre.



Ces dimensions sont des valeurs moyennes et peuvent légèrement varier.

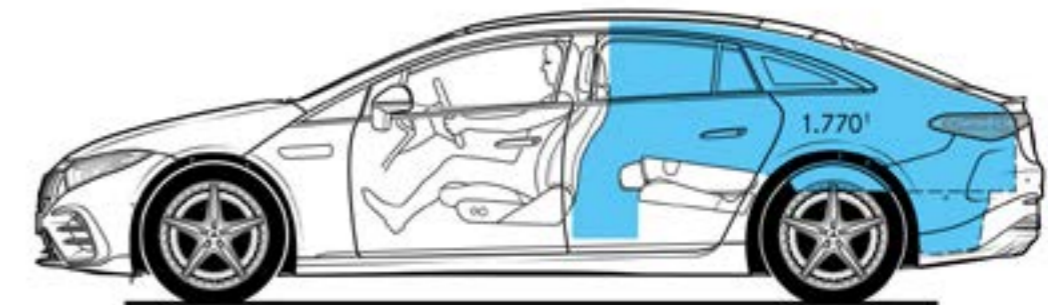
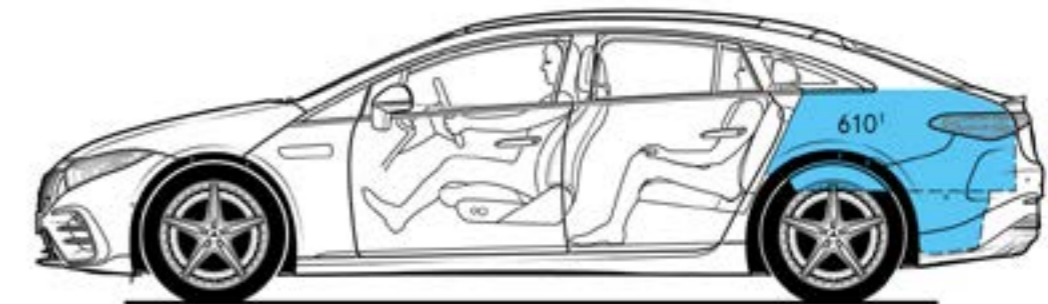
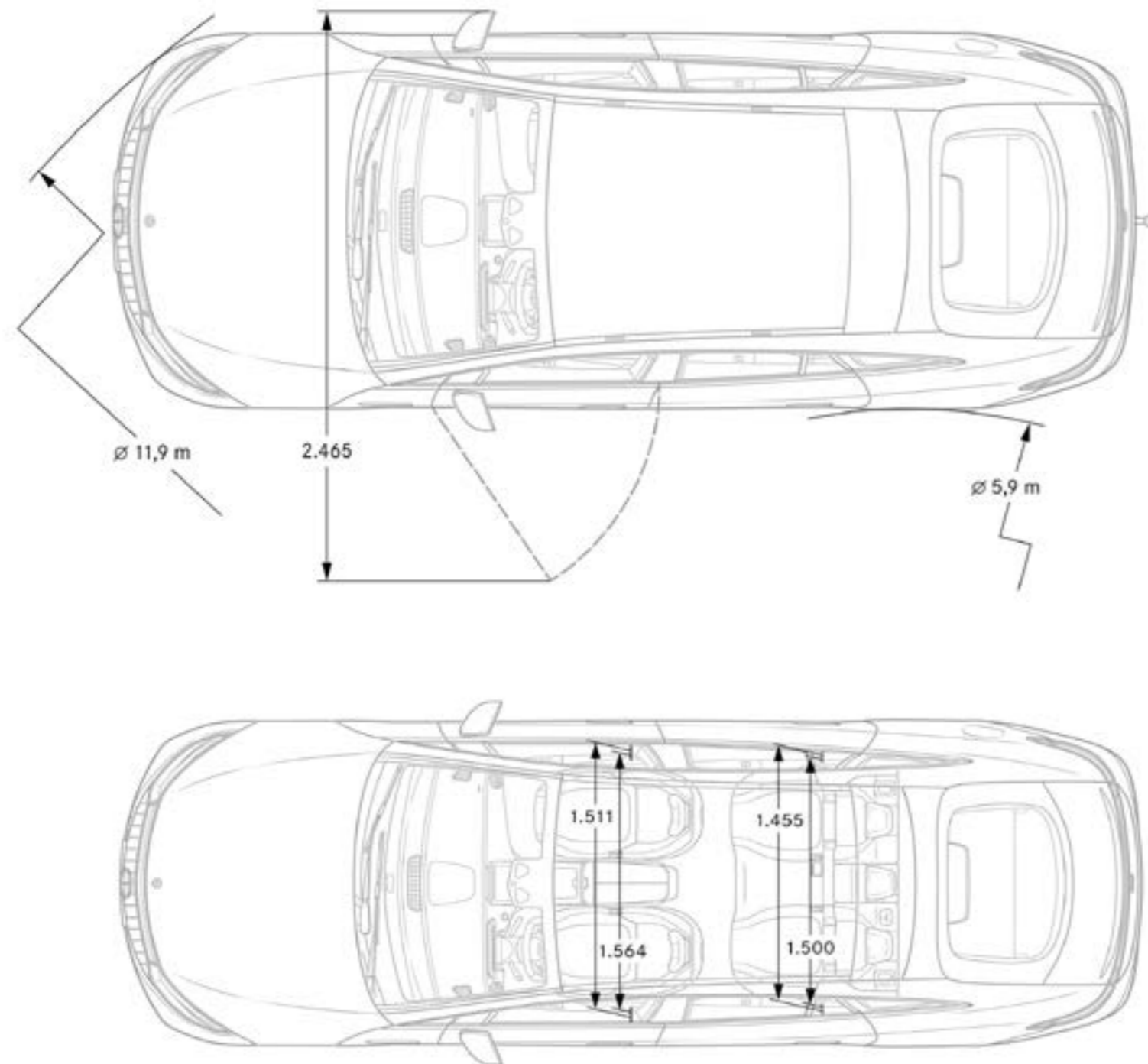
# EQS AMG - Dimensions.



Ces dimensions sont des valeurs moyennes et peuvent légèrement varier.



# EQS AMG - Dimensions et volume du coffre.



Ces dimensions sont des valeurs moyennes et peuvent légèrement varier.

Prolongez l'expérience  
et faites de votre rêve une réalité.



# Les services.

	Prix en CHF TVA incl.	EQS 450+	EQS 450 4MATIC	EQS 500 4MATIC	EQS 580 4MATIC	EQS 53 4MATIC+
<p><b>MERCEDES-SWISS-INTEGRAL</b></p> <p>Garantie et service en un. Propriétaire d'une voiture particulière Mercedes-Benz, vous profitez de prestations complémentaires exceptionnelles. <b>MERCEDES-SWISS-INTEGRAL</b> couvre tout ce dont votre Mercedes-Benz a besoin pour ses premiers 100 000 km. Et, ce qui ne gêne rien, cette combinaison de prestations très exclusives est gratuite pour vous:</p> <ul style="list-style-type: none"> <li>- Toutes les réparations (également suite à usure) durant 3 ans ou jusqu'à 100 000 kilomètres (selon premier seuil atteint).</li> <li>- Gratuité des services et pièces d'origine nécessaires à cet effet (hors liquides) jusqu'à 100 000 kilomètres pour une durée maximale de 10 ans (selon premier seuil atteint).</li> </ul> <p>Le répertoire détaillé des prestations vous est remis par votre partenaire du réseau Mercedes-Benz ou figure sur <a href="http://www.mercedes-benz.ch">www.mercedes-benz.ch</a>. Les coûts d'exploitation réduits augmentent encore le plaisir de conduire. Avec <b>MERCEDES-SWISS-INTEGRAL</b>, le compte est bon!</p>	0.-	S	S	S	S	S
<p><b>MERCEDES-SWISS-INTEGRAL plus</b></p> <p>Avec <b>MERCEDES-SWISS-INTEGRAL plus</b> – ou <b>MSI plus</b>, vous pouvez, à des conditions intéressantes, dès l'achat du véhicule neuf, prolonger les prestations de <b>MERCEDES-SWISS-INTEGRAL</b> de 1, 2 ou 3 ans jusqu'à un maximum de 7 ans d'utilisation ou 200 000 km (selon premier seuil atteint). Pendant la durée de <b>MSI plus</b>, toutes les réparations ainsi que le remplacement des pièces soumises à usure sont inclus. Le répertoire détaillé des prestations vous est remis par votre partenaire du réseau Mercedes-Benz ou figure sur <a href="http://www.mercedes-benz.ch/msi-plus">www.mercedes-benz.ch/msi-plus</a>. Par ailleurs, nous prenons en charge tous les services prescrits, y c. les pièces d'origine nécessaires à cet effet (hors liquides et lubrifiants).</p>	2024.-	●	●	●	●	-
<p><b>MSI plus 4 New:</b> prolongation d'un an, jusqu'à un total de 4 ans ou 120 000 km Prix valides du 1.1.2024 au 31.1.2025 ou jusqu'à nouvel ordre.</p>	2439.-	-	-	-	-	●
<p><b>MOBILITÉ MERCEDES-BENZ</b></p> <p>S'il est une chose qui vous accompagne toujours à bord de votre nouvelle voiture, c'est bien la sensation de rouler en toute sécurité. Mais si un jour, vous deviez tout de même avoir besoin d'aide, sachez que le Service 24h de Mercedes-Benz est là pour vous au numéro d'urgence gratuit 00800 1 777 7777 (alternative: +41 44 439 15 67). Cette prestation peut d'ailleurs encore s'étoffer avec le service télématique intégré Mercedes-Benz Contact. Condition: radio connectée à un téléphone mobile en état de marche. Par pression sur une touche, vous voilà connecté par téléphone avec le centre clients Mercedes-Benz. Si souhaité, toutes les données pertinentes sur le véhicule et sa position sont transmises. Il en résulte un temps de réaction raccourci et donc une assistance rapide sur place. De série et sans majoration de prix: le pack de mobilité Mercedes-Benz Mobilo. A l'échéance de la garantie de mobilité (deux ans), Mobilo se prolonge automatiquement d'année en année, jusqu'à un maximum de 30 ans, pour les pannes et prestations d'assurance. Condition: maintenance régulière auprès de votre partenaire après-vente Mercedes-Benz. De la perte de clés aux dommages causés par un accident ou par un acte de vandalisme, en passant par la panne, Mobilo fait en sorte que vous puissiez malgré tout atteindre votre destination et ce, dans l'Europe entière. Quel que soit votre problème, une chose est sûre: vous reprendrez la route le plus rapidement possible.</p>	0.-	S	S	S	S	S

● Disponible avec frais supplémentaires S Équipement de série – Indisponible

