



Le nouveau GLC.

Valable à partir du 1^{er} février 2024

Mercedes-Benz



Le nouveau Mercedes-Benz GLC

Bienvenue.

Le véhicule le plus dynamique de la famille des SUV à succès de Mercedes-Benz. Vous découvrirez ici tout ce que vous voulez savoir sur votre nouveau GLC.

Cette brochure est entièrement interactive. Vous pouvez ainsi parcourir son contenu comme vous le souhaitez.



Le nouveau Mercedes-Benz GLC: dynamique et puissant

Points forts >

Prix des modèles >

Lignes >

Mercedes-AMG

Équipements optionnels >

Recharge et promotion >

Options numériques >

Données techniques et services >

Le nouveau Mercedes-Benz GLC

Points forts.



Dimensions luxueuses et extérieur sportif.

Les six centimètres de longueur supplémentaires du véhicule confèrent au GLC une silhouette plus allongée et donc plus dynamique. De nouveaux éléments de design, comme les rétroviseurs extérieurs montés sur les portes et les rebords de passages de roue ainsi que les marchepieds en option, lui donnent une allure sportive et élégante de tout-terrain.





Un multitalent au meilleur de sa forme.

Le GLC a gagné non seulement en longueur, mais aussi en aura sportive: par rapport à la série précédente, l'AVANTGARDE Line de série est équipée de jantes alliage 45,7 cm (18"). En option, l'AMG Line et le pack nuit apportent des touches encore plus sportives et personnalisées.

Plus de performance, moins de consommation:

Grâce à des innovations telles que l'alternateur intégré avec réseau de bord de 48 volts, les motorisations 4 cylindres avec transmission intégrale 4MATIC parviennent à optimiser à la fois dynamique de conduite et efficacité.





Le luxe moderne - revisité.

Les formes fluides et les matériaux nobles élèvent le luxe moderne au sein de l'habitacle du GLC à un autre niveau. Le poste de conduite élégant et sportif est encore plus centré sur le conducteur. Le concept de commande et d'affichage remanié, basé entièrement sur la numérisation, y contribue également.



Concept de commande et d'affichage numérique.

Le concept de commande et d'affichage est étroitement lié à celui des Classes C et S. Il est largement numérisé.

L'écran numérique autonome du conducteur remplace le combiné d'instruments conventionnel. De nombreux contenus, comme le trajet, la navigation ou l'audio, peuvent être affichés en mode plein écran.

L'écran central sans cadre (868) de la console centrale, avec une diagonale d'affichage de 30,2 cm (11,9"), est à commande tactile. Il est légèrement incliné vers le conducteur, pour en faciliter la lecture et l'utilisation.



Personnalisation pour une ambiance unique.

L'AVANTGARDE Intérieur fait déjà partie des équipements de série.

L'AMG Line Intérieur permet de concevoir l'habitacle de manière encore plus individuelle et dynamique.

Systemes d'assistance pour une conduite semi-automatisée.

Les systemes d'assistance permettent une conduite semi-automatisée (niveau 2).¹ Même si le conducteur doit constamment garder un œil sur la circulation, les systemes d'assistance du GLC peuvent ponctuellement accélérer, freiner et maintenir la trajectoire de manière autonome. Le conducteur est ainsi moins sollicité dans les situations de conduite éprouvantes et fatigantes.

¹Nos systemes d'aide à la conduite et de sécurité sont des dispositifs annexes et ne vous déchargent pas de votre responsabilité en tant que conducteur. Merci de consulter les instructions et les limites de ces systemes en vous référant à la notice d'utilisation.



Possibilités tout-terrain étendues.

La transmission intégrale 4MATIC, le programme de conduite tout-terrain DYNAMIC SELECT et le limiteur de vitesse en descente (DSR) permettent au GLC de s'aventurer hors des routes goudronnées.

Dans le programme de conduite tout-terrain, les modèles hybrides rechargeables roulent de préférence en mode purement électrique. Pour la première fois, le mode tout-terrain spécifique affiche des informations sur le parcours sur l'écran central du GLC.

Le capot moteur transparent est également une nouveauté. Disponible en combinaison avec la caméra panoramique en option qui permet de visualiser la zone située devant le véhicule sur l'écran central et facilite ainsi la conduite en tout-terrain.



Espace de chargement plus grand et mieux exploitable.

Que ce soit pour les passagers, des objets ou les bagages: l'intérieur du GLC est spacieux et très facilement exploitable. Si nécessaire, les dossiers de banquette arrière peuvent être placés en configuration cargo. Le volume de l'espace de chargement s'étend ainsi à 620 litres (470 litres en hybride rechargeable): une référence parmi les concurrents et une augmentation de 70 litres (75 litres en hybride rechargeable) par rapport à la série précédente.

Comportement de conduite à la carte: les trains de roulement.

Grâce aux différentes versions de train de roulement, le GLC s'adapte parfaitement à tous les besoins individuels. Il est équipé de série du train de roulement AGILITY CONTROL avec système d'amortissement sélectif.

Le pack technique (PAD) offre toute une palette d'expériences de conduite. Il comprend la suspension pneumatique AIRMATIC, capable de maîtriser toutes les allures, de la fermeté sportive à la douceur confortable. De plus, le niveau du véhicule est adaptable: pour augmenter la garde au sol lors de la conduite tout-terrain par exemple.



Le nouveau Mercedes-Benz GLC

Précision de conduite sur les terrains accidentés avec le «capot transparent»



Ecran tout-terrain MBUX avec «capot transparent»:

Vue virtuelle à travers le compartiment moteur sous le véhicule (jusqu'à 8 km/h).

Position exacte et angle de braquage des roues avant.

Les obstacles présents sur le trajet sont détectés à temps.



Champ de vision humain

Champ de vision numérique





Digital Extras – Les solutions intelligentes qui améliorent votre vie

Plus intelligent.

Les technologies les plus modernes enrichissent votre expérience de conduite avec une multitude de fonctionnalités pour le divertissement, le confort, la sécurité et la navigation. Personnalisez aisément votre Mercedes-Benz via votre smartphone ou votre système multimédia MBUX.

Plus comme moi.

Toujours très personnalisé: avec les Digital Extras, vous accédez par exemple à vos paramètres personnels avec des profils. Sur la base de votre comportement, ceux-ci vous donnent des recommandations intelligentes pour adapter les services à vos préférences.

Plus humain.

Quand la technologie rejoint l'empathie: pour que votre Mercedes-Benz soit aussi flexible que vous, les Digital Extras sont conçus de manière à ce que l'interaction avec l'info-divertissement embarqué et la commande vocale s'effectue de façon aussi naturelle, intuitive et humaine que possible.

Le nouveau Mercedes-Benz GLC

Hybride rechargeable.





Un multitalent au meilleur de sa forme.

Les modèles hybrides rechargeables du nouveau GLC offrent une autonomie nettement supérieure à celle de la série précédente: ils atteignent une autonomie électrique de plus de 100 km selon la norme WLTP et peuvent ainsi effectuer de nombreux trajets sans émissions locales. Grâce à la fonction de charge rapide en option, ils peuvent être rechargés en chemin avec une puissance de charge pouvant atteindre 60 kW. Le puissant moteur électrique de 100 kW (136 ch) se combine aussi bien avec un moteur essence qu'avec un moteur diesel. Les deux versions sont équipées de la transmission intégrale.

Le nouveau GLC hybride rechargeable - Ready for it.

- Trois programmes de conduite DYNAMIC SELECT supplémentaires: Electric, Battery Level et Hybrid
- Programme de conduite tout-terrain avec propulsion purement électrique privilégiée
- Service spécifique Mercedes me Charge (38U): accès à une multitude de stations de recharge publiques dans toute l'Europe avec un seul contrat
- Module haptique Pédale d'accélérateur: enclenche le moteur à combustion avec un point de pression supplémentaire sur la pédale d'accélérateur
- 140 km/h de vitesse maximale avec une propulsion purement électrique
- Train de roulement (485) avec 20 mm de garde au sol en plus et correcteur d'assiette (480) sur l'essieu arrière pour un niveau du véhicule indépendant de la charge
- 470 l avec dossiers de banquette arrière en configuration cargo





Pleins feux sur: GLC 300 e 4MATIC

Le GLC 300 e 4MATIC est un exemple particulièrement dynamique de la technologie hybride rechargeable de Mercedes-Benz.

En témoignent les points forts du modèle:

- Autonomie équivalente en mode purement électrique en cycle mixte¹: 119-130 km
- Puissance nominale (électrique) (kW/ch): 100/136
- Puissance système (kW/ch): 230/313
- Couple par puissance système (Nm): 550 Nm
- Vitesse maximale (km/h): 140 km/h (électrique)/218 km/h
- Accélération de 0 à 100 km/h (s) en 6,7 s

Gestion intelligente de la propulsion.

- Système de récupération avec radar: la décélération avec radar freine automatiquement le véhicule si nécessaire. L'énergie de freinage est transformée en énergie électrique, qui est alors mise à votre disposition.
- L'assistant ECO surveille en outre si une limite de vitesse ou une pente est prévue et recommande au conducteur de lever le pied de l'accélérateur.



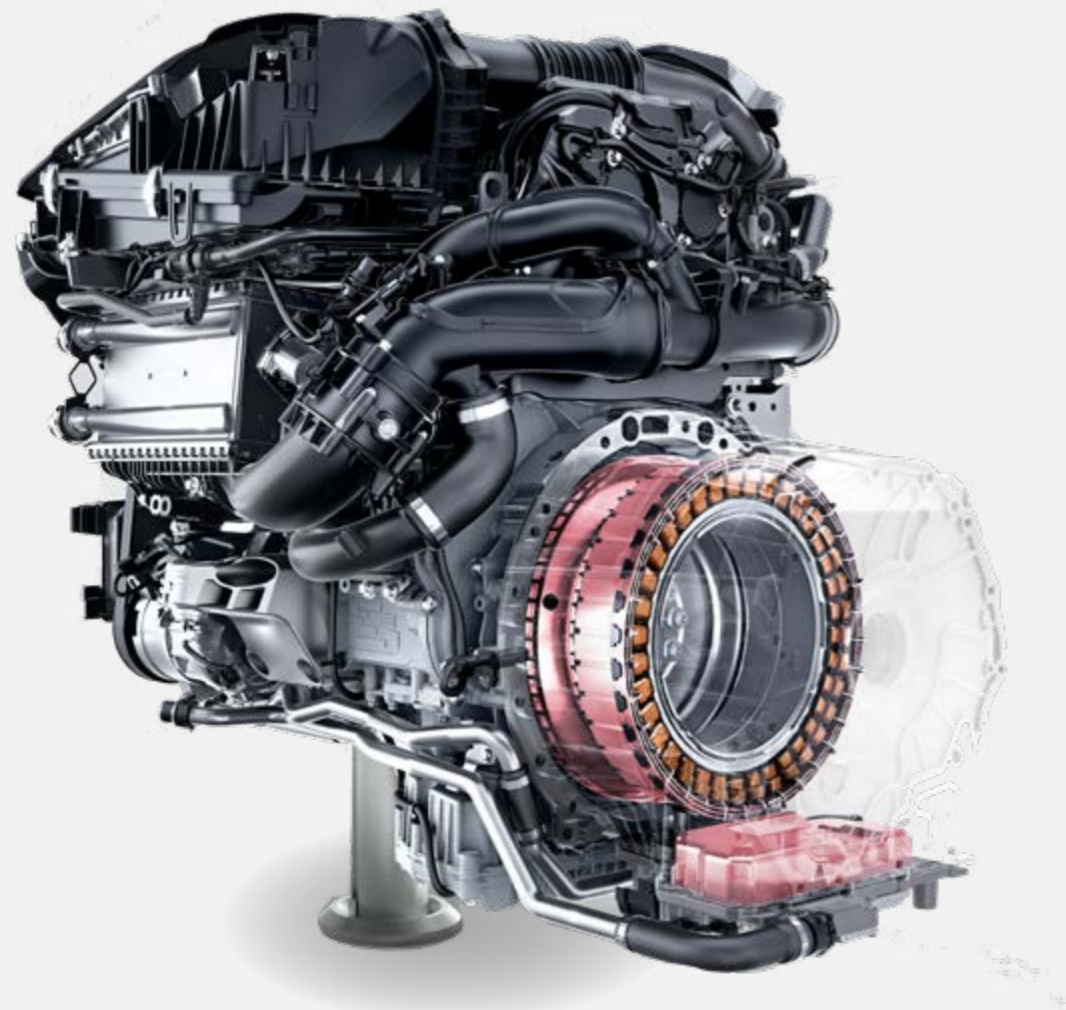
¹Les valeurs indiquées sont les valeurs d'émissions de CO₂ selon la WLTP stipulées dans l'art. 2 n°3 du règlement d'exécution (UE) 2017/1153. Les valeurs de consommation de carburant ont été calculées sur la base de ces valeurs. La consommation d'électricité [et l'autonomie] ont été déterminées selon la base du règlement (UE) 2017/1151.

Le nouveau Mercedes-Benz GLC

Prix des modèles.



Sélectionnez le type de moteur de votre choix:



Essence



Diesel

GLC – Différents modèles et données techniques.

	Moteur Cylindrée (cm ³) Cylindres	Puissance* kW (ch) Couple* (Nm)	Boîte de vitesses	Vitesse maximale (km/h) Accélération de 0 à 100 km/h (s)	Consommation UE en cycle mixte* (l/100 km) Emissions de CO ₂ en cycle mixte* (g/km)	Type d'entrée	ÉQUIPEMENT DE SÉRIE Prix en CHF TVA incluse
GLC 200 4MATIC	Essence 1999 4/L	150 + 17 (204 + 23) 320	9G-TRONIC	221 7,8	8,2-7,3 186-167	AVANTGARDE Advanced	69 055.-
GLC 220 d 4MATIC	Diesel 1993 4/L	145 + 17 (197 + 23) 440	9G-TRONIC	219 8,0	5,9-5,2 155-136	AVANTGARDE Advanced	67 048.-
GLC 300 4MATIC	Essence 1999 4/L	190 + 17 (258 + 23) 400	9G-TRONIC	240 6,2	8,2-7,4 186-168	AVANTGARDE Advanced	74 977.-
GLC 300 d 4MATIC	Diesel 1993 4/L	198 + 17 (269 + 23) 550	9G-TRONIC	243 6,3	6,2-5,6 163-146	AVANTGARDE Advanced	80 397.-
GLC 450 d 4MATIC	Diesel 2989 6/L	270 + 17 (367 + 23) 750	9G-TRONIC	250 4,7	7,0-6,3 185	AVANTGARDE Advanced	90 535.-

* La consommation normalisée de carburant/d'électricité est calculée selon la méthode de mesure 715/2007/CEE dans sa version actuellement en vigueur. Les valeurs indiquées relatives à la consommation d'énergie et aux émissions de CO₂ sont des valeurs suisses. Il s'agit ici de valeurs qui ont été déterminées dans le cycle de mesure WLTP. Dans la pratique, les valeurs de consommation peuvent diverger des valeurs indiquées, en fonction du style de conduite ainsi que des conditions de la chaussée, du trafic, des influences de l'environnement et de l'état du véhicule. Les données ne se réfèrent pas à un véhicule précis et ne font pas partie de l'offre, mais servent uniquement à la comparaison entre les différents types de véhicules. Afin que les consommations d'énergie des différentes motorisations (essence, diesel, gaz, électricité, etc.) soient comparables, elles sont indiquées en sus sous la forme d'équivalents essence (unité de mesure pour l'énergie). Le CO₂ est le principal gaz à effet de serre responsable du réchauffement climatique; l'émission moyenne de CO₂ de l'ensemble des modèles proposés (toutes marques confondues) est pour 2024 de 122 g/km, la valeur cible étant de 118 g/km.

GLC – Différents modèles et données techniques – hybride rechargeable et AMG.

	Moteur Cylindrée (cm ³) Cylindres	Boîte de vitesses	Puissance nominale* kW (ch) Couple* Nm Moteur à combustion	Puissance nominale kW (ch) Couple Nm Moteur électrique	Puissance système kW (ch) Couple Nm	Vitesse maximale km/h Accélération de 0 à 100 km/h (s) Autonomie électr.* min.-max. km	Consommation pondérée en cycle mixte* l/100 km Consommation d'électricité pondérée en cycle mixte* kWh/100 km	Emissions de CO ₂ pondérées en cycle mixte* g/km	Type d'entrée	Prix en CHF TVA incluse	ÉQUIPEMENT DE SÉRIE
GLC 300 e 4MATIC	Essence 1999 4/L	9G-TRONIC	150 (204) 320	100 (136) 440	230 (313) 550	218 6,7 119-130	0,6-0,5 22,5-20,4	15,0-12,0	AVANTGARDE Advanced	78 088.-	
GLC 300 de 4MATIC	Diesel 1993 4/L	9G-TRONIC	145 (197) 440	100 (136) 440	245 (333) 750	217 6,4 118-128	0,5-0,4 23,0-20,5	14,0-10,0	AVANTGARDE Advanced	80 798.-	
GLC 400 e 4MATIC	Essence 1999 4/L	9G-TRONIC	185 (252) 400	100 (136) 440	280 (381) 650	237 5,6 119-130	0,6-0,5 22,5-20,4	15,0-12,0	AVANTGARDE Advanced	81 200.-	
Mercedes-AMG GLC 43 4MATIC «Executive Edition»	Essence 1991 4/L	AMG SPEEDSHIFT MCT 9G	310 (421) 500	10 (14)		250 4,8	10,2	232	AMG Line Premium	98 364.-	
Mercedes-AMG GLC 63 S E PERFORMANCE «Executive Edition»	Essence 1991 4/L	AMG SPEEDSHIFT MCT 9G	350 (476) 545	150 (204) 300	500 (680) 1020	275 3,5 12-12	7,5-7,5 12,0-12,7	170,0-170,0	AMG Line Premium	136 505.-	

* La consommation normalisée de carburant/d'électricité est calculée selon la méthode de mesure 715/2007/CEE dans sa version actuellement en vigueur. Les valeurs indiquées relatives à la consommation d'énergie et aux émissions de CO₂ sont des valeurs suisses. Il s'agit ici de valeurs qui ont été déterminées dans le cycle de mesure WLTP. Dans la pratique, les valeurs de consommation peuvent diverger des valeurs indiquées, en fonction du style de conduite ainsi que des conditions de la chaussée, du trafic, des influences de l'environnement et de l'état du véhicule. Les données ne se réfèrent pas à un véhicule précis et ne font pas partie de l'offre, mais servent uniquement à la comparaison entre les différents types de véhicules. Afin que les consommations d'énergie des différentes motorisations (essence, diesel, gaz, électricité, etc.) soient comparables, elles sont indiquées en sus sous la forme d'équivalents essence (unité de mesure pour l'énergie). Le CO₂ est le principal gaz à effet de serre responsable du réchauffement climatique; l'émission moyenne de CO₂ de l'ensemble des modèles proposés (toutes marques confondues) est pour 2024 de 122 g/km, la valeur cible étant de 118 g/km.

Le nouveau Mercedes-Benz GLC

Lignes.



Aperçu des lignes

	AVANTGARDE Advanced (PSE)	AVANTGARDE Advanced Plus (PSI)	AMG Line Advanced (PSF)	AMG Line Advanced Plus (PSJ)	AMG Line Premium (PSN)	AMG Line Premium Plus (PSQ)
Équipement de série	●	●	●	●	●	●
AVANTGARDE Intérieur	●	●				
AVANTGARDE Extérieur	●	●				
AMG Line Intérieur			●	●	●	●
AMG Line Extérieur			●	●	●	●
Système de freinage avec disques de frein de plus grande taille sur l'essieu avant ¹			●	●	●	●
		+		+	+	+
Baguettes de seuil éclairées		●		●	●	●
Assistant d'angle mort		●		●	●	●
Pack Mémoires		●		●	●	●
Siège conducteur électriquement réglable avec fonction de mémorisation		●		●	●	●
Assistant de signalisation routière		●		●	●	●
★ Pack Stationnement avec caméra panoramique					●	●
★ DIGITAL LIGHT					●	●
★ PACK CONFORT KEYLESS-GO					●	●
Vitres acoustiques teintées et antibruit					●	●
MBUX réalité augmentée pour système de navigation					●	●
Climatisation automatique THERMOTRONIC avec 4 zones de climatisation						●
DIGITAL LIGHT avec fonction de projection						●
★ Système de sonorisation surround 3D Burmester®						●
★ Affichage tête haute ²						●
★ Toit ouvrant panoramique						●

★ Ces options sont disponibles pour toutes les lignes

¹ Tous les modèles hybrides rechargeables sont équipés de série d'un système de freinage avec disques de frein de plus grande taille sur l'essieu avant (U29).

² Disponible à partir des lignes AVANTGARDE Advanced Plus (PSI)/AMG Line Advanced Plus (PSJ)

AVANTGARDE



Advanced

CHF 0.-

- Pack Confort sièges
- Pack Rétroviseurs
- Navigation MBUX Premium

[> Voir](#)



Advanced Plus

CHF 1907.-

- Assistant de signalisation routière¹
- Assistant d'angle mort¹
- Pack Mémoires

[> Voir](#)

+

Advanced

¹Nos systèmes d'aide à la conduite et de sécurité sont des dispositifs annexes et ne vous déchargent pas de votre responsabilité en tant que conducteur. Merci de consulter les instructions et les limites de ces systèmes en vous référant à la notice d'utilisation.

Équipement de série

EXTÉRIEUR

AVANTGARDE Extérieur (P15)

Phares LED High Performance (632)

Jantes alliage 45,7 cm (18") à 5 doubles branches (R74)

Barres de toit en aluminium anodisé brillant (725)

Vitres teintées foncées athermiques (840)

INTÉRIEUR

AVANTGARDE Intérieur (P14)

Pack chrome Intérieur (901)

Eclairage d'ambiance (891)

Similicuir ARTICO/tissu Tomasi (301A)

Inserts décoratifs aspect losanges en finition gris argent (H50)

Console centrale noir brillant (757)

Volant sport multifonctions en cuir (L3E)

Habillage de l'espace de chargement EASY-PACK (723)

Pack Confort de coffre (942)

Pack de rangement (30P)

Gilet de sécurité pour le conducteur (70B)

Tapis de sol en velours (U12)

Soutien lombaire à quatre réglages (U22) /Pack Confort sièges (P65)

Sièges conducteur et passager avant chauffants (873)

Double porte-gobelets (310)

Ecran central (11,9") (868)

Ecran du conducteur (12,3") (464)

Pack d'éclairage intérieur (876)

TECHNOLOGIE

Hayon EASY-PACK (890)

TIREFIT (B51)

Navigation MBUX Premium (PBG)

Services à distance (00U)

Système multimédia MBUX (521)

Fonctions étendues MBUX (355)

Assistant de franchissement de ligne actif (243)¹

Intégration pour smartphone (14U)

Système de recharge sans fil pour appareils mobiles à l'avant (897)

Pack USB (75B)

Scanner à empreinte digitale (321)

Climatisation automatique THERMATIC avec 2 zones de climatisation (580)

Prééquipement pour la remise de clé numérique (20U)

Assistant de feux de route adaptatifs (608)¹

Essuie-glaces avec détecteur de pluie (345)

Pack Rétroviseurs (P49)

Pack Stationnement avec caméra de recul (P44)¹

TEMPOMAT

Programme de conduite tout-terrain

Limiteur de vitesse en descente Downhill Speed Regulation - DSR

¹Nos systèmes d'aide à la conduite et de sécurité sont des dispositifs annexes et ne vous déchargent pas de votre responsabilité en tant que conducteur. Merci de consulter les instructions et les limites de ces systèmes en vous référant à la notice d'utilisation.

MODÈLES HYBRIDES RECHARGEABLES

Système de freinage avec disques de frein de plus grande taille sur l'essieu avant (U29)

Système de recharge à courant alternatif (recharge CA) (82B)

Services à distance et de recharge Plus (38U)

Câble de recharge pour prise domestique, 5 m, plat (B30)

Câble de recharge pour boîtier mural et station de recharge publique, 5 m, plat (9B2)

Jantes alliage à 5 rayons de 45,7 cm (18") (R32)

Préclimatisation via batterie haute tension pour chauffage et refroidissement



AVANTGARDE Advanced

Prix, TVA incluse

CHF **0.-**



- Sièges conducteur et passager avant chauffants (873)
- Pack Stationnement avec caméra de recul (P44)¹
- Navigation MBUX Premium (PBG)
- Assistant de franchissement de ligne actif (243)¹
- Climatisation automatique THERMATIC avec 2 zones de climatisation (580)
- Pack USB (75B)
- Volant sport multifonctions en cuir (L3E)
- Pack Rétroviseurs (P49)
- Pack Confort sièges (P65)
- Soutien lombaire à quatre réglages (U22)
- Pack Confort de coffre (942)
- Système de recharge sans fil (897)
- Assistant de feux de route adaptatifs (608)¹
- Intégration pour smartphone (14U)
- Scanner à empreinte digitale (321)

¹Nos systèmes d'aide à la conduite et de sécurité sont des dispositifs annexes et ne vous déchargent pas de votre responsabilité en tant que conducteur. Merci de consulter les instructions et les limites de ces systèmes en vous référant à la notice d'utilisation.

[AVANTGARDE](#)[Advanced](#)[Advanced Plus](#)[Roues](#)[Selleries](#)[Inserts décoratifs](#)[Aperçu des lignes](#)

AVANTGARDE Intérieur (P14) avec inserts décoratifs aspect losanges en finition gris argent (H50) et similicuir ARTICO/tissu Tomasi noir (301A)



Intégration pour smartphone (14U)



Sièges conducteur et passager avant chauffants (873)



Pack Confort sièges (P65)



Pack Confort de coffre (942)



AVANTGARDE Advanced Plus

Prix, TVA incluse

CHF **1907.-**



Options supplémentaires pour AVANTGARDE Advanced:

- Assistant de signalisation routière (513)¹
- Assistant d'angle mort (234)¹
- Pack Mémoires (275)
- Baguettes de seuil éclairées (U25)

¹Nos systèmes d'aide à la conduite et de sécurité sont des dispositifs annexes et ne vous déchargent pas de votre responsabilité en tant que conducteur. Merci de consulter les instructions et les limites de ces systèmes en vous référant à la notice d'utilisation.

[AVANTGARDE](#)[Advanced](#)[Advanced Plus](#)[Roues](#)[Selleries](#)[Inserts décoratifs](#)[Aperçu des lignes](#)

AVANTGARDE Intérieur (P14) avec inserts décoratifs en noyer marron à pores ouverts (H33) et similicuir ARTICO marron Sienne/noir (104A)



Pack Mémoires (275)



Baguettes de seuil éclairées avec inscription «Mercedes-Benz» (U25)



Assistent d'angle mort (234)



Assistent de signalisation routière (513)

AVANTGARDE

Advanced

Advanced Plus

Roues

Selleries

Inserts décoratifs

Aperçu des lignes

18"



Jantes alliage 45,7 cm (18")
à 5 doubles branches (R74)

Série



Jantes alliage 45,7 cm (18")
à 5 rayons (R31)
Option (CHF 0.-)



Jantes alliage 45,7 cm (18")
à 5 doubles branches (R38)
Option (CHF 313.-)



Jantes alliage 45,7 cm (18")
à 10 rayons (R41)
Option (CHF 313.-)



Jantes alliage 45,7 cm (18")
à 5 doubles branches (R32)¹
**Série pour modèles hybrides
rechargeables**

¹Disponible uniquement pour modèles hybrides rechargeables.

AVANTGARDE

Advanced

Advanced Plus

Roues

Selleries

Inserts décoratifs

Aperçu des lignes

19"



Jantes alliage 48,3 cm (19")
à 10 doubles branches (78R)
Option (CHF 938.-)



Jantes alliage 48,3 cm (19")
à 5 doubles branches (65R)
Option (CHF 938.-)



Jantes alliage 48,3 cm (19")
à 5 rayons (R39)
Option (CHF 938.-)



Jantes alliage 48,3 cm (19")
à 5 rayons (R82)¹
Option (CHF 938.-)

20"



Jantes alliage 50,8 cm (20")
multibranches doubles (R42)
Option (CHF 1876.-)

¹Disponible uniquement pour modèles hybrides rechargeables.

[AVANTGARDE](#)[Advanced](#)[Advanced Plus](#)[Roues](#)[Selleries](#)[Inserts décoratifs](#)[Aperçu des lignes](#)

Similicuir ARTICO



Similicuir ARTICO/tissu
Tomasi noir (301A)
Série



Similicuir ARTICO
noir (101A)
Option (CHF 281.-)



Similicuir ARTICO
marron Sienne/noir (104A)
Option (CHF 469.-)



Similicuir ARTICO
beige macchiato/noir (105A)
Option (CHF 469.-)

[AVANTGARDE](#)[Advanced](#)[Advanced Plus](#)[Roues](#)[Selleries](#)[Inserts décoratifs](#)[Aperçu des lignes](#)

Cuir



Cuir
noir (201A)
Option (CHF 2044.-)



Cuir beige
macchiato/noir (205A)
Option (CHF 2239.-)



Cuir bicolore
marron Sienne/noir (294A)
Option (CHF 2239.-)



Cuir Nappa
noir (801A)¹
Option (CHF 3302.-)



Cuir Nappa
marron Sienne/noir (804A)¹
Option (CHF 3489.-)

¹Disponible uniquement avec planche de bord et bas de glace en similicuir ARTICO aspect Nappa noir (U34).

AVANTGARDE

Advanced

Advanced Plus

Roues

Selleries

Inserts décoratifs

Aperçu des lignes

Inserts décoratifs



Inserts décoratifs aspect losanges en finition gris argent (H50)
Série



Inserts décoratifs en tilleul linestructure anthracite à pores ouverts (H08)
Option (CHF 425.-)



Inserts décoratifs en frêne marron brillant (H03)
Option (CHF 425.-)



Inserts décoratifs en noyer marron à pores ouverts (H33)
Option (CHF 425.-)



Inserts décoratifs structure métallique (H64)
Option (CHF 425.-)



Inserts décoratifs en bois noir à pores ouverts lignes aluminium (H04)
Option (CHF 488.-)



Inserts décoratifs AMG en carbone (H73)
Option (CHF 1188.-)

Console centrale



Console centrale noir brillant (757)
Série



Console centrale aspect losanges en finition gris argent (794)
Option (CHF 188.-)



Console centrale structure métallique (795)
Option (CHF 188.-)

Équipement de série

EXTÉRIEUR

AMG Line Extérieur (P31)

Phares LED High Performance (632)

Jantes alliage AMG 48,3 cm (19") à 5 rayons (RRH)

Barres de toit en aluminium anodisé brillant (725)

Vitres teintées foncées athermiques (840)

INTÉRIEUR

AMG Line Intérieur (P29)

Pack chrome Intérieur (901)

Eclairage d'ambiance (891)

Similicuir ARTICO/microfibre MICRO CUT noir (601A)

Inserts décoratifs structure métallique (H64)

Console centrale noir brillant (757)

Volant sport multifonctions en cuir Nappa (L5C)

Habillage de l'espace de chargement EASY-PACK (723)

Pack Confort de coffre (942)

Pack de rangement (30P)

Gilet de sécurité pour le conducteur (70B)

Tapis de sol AMG (U26)

Soutien lombaire à quatre réglages (U22) / Pack Confort sièges (P65)

Sièges conducteur et passager avant chauffants (873)

Double porte-gobelets (310)

Ecran central (11,9") (868)

Ecran du conducteur (12,3") (464)

Pack d'éclairage intérieur (876)

TECHNOLOGIE

Système de freinage avec disques de frein de plus grande taille sur l'essieu avant (U29)

Hayon EASY-PACK (890)

TIREFIT (B51)

Navigation MBUX Premium (PBG)

Services à distance (00U)

Système multimédia MBUX (521)

Fonctions étendues MBUX (355)

Assistant de franchissement de ligne actif (243)¹

Intégration pour smartphone (14U)

Système de recharge sans fil pour appareils mobiles à l'avant (897)

Pack USB (75B)

Scanner à empreinte digitale (321)

Climatisation automatique THERMATIC avec 2 zones de climatisation (580)

Prééquipement pour la remise de clé numérique (20U)

Assistant de feux de route adaptatifs (608)¹

Essuie-glaces avec détecteur de pluie (345)

Pack Rétroviseurs (P49)

Pack Stationnement avec caméra de recul (P44)¹

TEMPOMAT

Programme de conduite tout-terrain

Limiteur de vitesse en descente Downhill Speed Regulation – DSR

¹ Nos systèmes d'aide à la conduite et de sécurité sont des dispositifs annexes et ne vous déchargent pas de votre responsabilité en tant que conducteur. Merci de consulter les instructions et les limites de ces systèmes en vous référant à la notice d'utilisation.

MODÈLES HYBRIDES RECHARGEABLES

Système de freinage avec disques de frein de plus grande taille sur l'essieu avant (U29)

Système de recharge à courant alternatif (recharge CA) (82B)

Services à distance et de recharge Plus (38U)

Câble de recharge pour prise domestique, 5 m, plat (B30)

Câble de recharge pour boîtier mural et station de recharge publique, 5 m, plat (9B2)

Jantes alliage AMG 48,3 cm (19") à 5 rayons (RRD)

Habillages de passages de roue dans la couleur de la carrosserie (319)

Préclimatisation via batterie haute tension pour chauffage et refroidissement



AMG Line Advanced

Prix TVA incluse

De CHF 0.-

à CHF 4617.-

- Sièges conducteur et passager avant chauffants (873)
- Pack Stationnement avec caméra de recul (P44)¹
- Navigation MBUX Premium (PBG)
- Assistant de franchissement de ligne actif (243)¹
- Climatisation automatique THERMATIC avec 2 zones de climatisation (580)
- Pack USB (75B)
- Volant sport multifonctions en cuir Nappa (L5C)
- Pack Rétroviseurs (P49)
- Pack Confort sièges (P65)
- Pack Confort de coffre (942)
- Système de recharge sans fil (897)
- Assistant de feux de route adaptatifs (608)¹
- Intégration pour smartphone (14U)
- Scanner à empreinte digitale (321)

¹Nos systèmes d'aide à la conduite et de sécurité sont des dispositifs annexes et ne vous déchargent pas de votre responsabilité en tant que conducteur. Merci de consulter les instructions et les limites de ces systèmes en vous référant à la notice d'utilisation.

[AMG Line](#)[Advanced](#)[Advanced Plus](#)[Premium](#)[Premium Plus](#)[Roues](#)[Selleries](#)[Inserts décoratifs](#)[Aperçu des lignes](#)

AMG Line Intérieur (P29) avec inserts décoratifs aspect losanges en finition gris argent (H50) et similicuir ARTICO noir/microfibre MICRO CUT noir (601A)



Intégration pour smartphone (14U)



Sièges conducteur et passager avant chauffants (873)



Pack Confort sièges (P65)



Pack Confort de coffre (942)



AMG Line Advanced Plus

Prix TVA incluse

CHF **6524.-**

Options supplémentaires pour AMG Line Advanced:

- Assistant de signalisation routière (513)¹
- Assistant d'angle mort (234)¹
- Pack Mémoires (275)
- Baguettes de seuil éclairées (U25)

¹Nos systèmes d'aide à la conduite et de sécurité sont des dispositifs annexes et ne vous déchargent pas de votre responsabilité en tant que conducteur. Merci de consulter les instructions et les limites de ces systèmes en vous référant à la notice d'utilisation.

AMG Line

Advanced

Advanced Plus

Premium

Premium Plus

Roues

Selleries

Inserts décoratifs

Aperçu des lignes



AMG Line Intérieur (P29) avec volant sport multifonctions en cuir Nappa (L5C)



Pack Mémoires (275)



Baguettes de seuil éclairées avec inscription «Mercedes-Benz» (U25)



Assistant d'angle mort (234)¹



Assistant de signalisation routière (513)¹

¹ Nos systèmes d'aide à la conduite et de sécurité sont des dispositifs annexes et ne vous déchargent pas de votre responsabilité en tant que conducteur. Merci de consulter les instructions et les limites de ces systèmes en vous référant à la notice d'utilisation.



AMG Line Premium

Prix TVA incluse

De CHF 0.-
à CHF 9335.-



Options supplémentaires pour AMG Line Advanced Plus:

- MBUX réalité augmentée pour système de navigation (U19)
- Pack Stationnement avec caméra panoramique (P47)¹
- Vitres acoustiques (851)
- DIGITAL LIGHT (P35)
- Pack Confort KEYLESS-GO (P17)

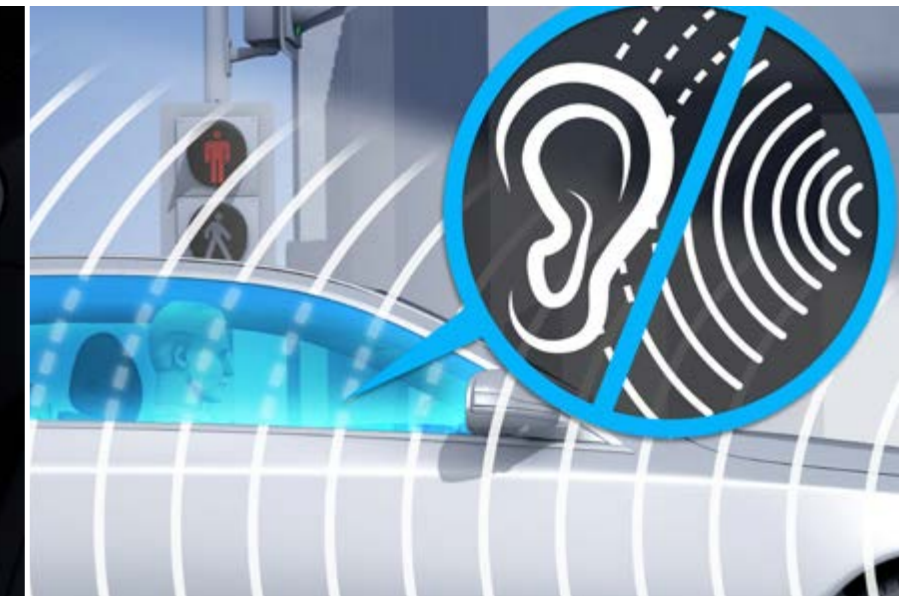
¹Nos systèmes d'aide à la conduite et de sécurité sont des dispositifs annexes et ne vous déchargent pas de votre responsabilité en tant que conducteur. Merci de consulter les instructions et les limites de ces systèmes en vous référant à la notice d'utilisation.

[AMG Line](#)[Advanced](#)[Advanced Plus](#)[Premium](#)[Premium Plus](#)[Roues](#)[Selleries](#)[Inserts décoratifs](#)[Aperçu des lignes](#)

AMG Line Intérieur (P29) avec inserts décoratifs en bois noir à pores ouverts lignes aluminium (H04) et similicuir ARTICO gris neva/noir (118A)



DIGITAL LIGHT (P35)



Vitres acoustiques (851)



Pack Confort KEYLESS-GO (P17)



Pack Stationnement avec caméra panoramique (P47)¹

¹ Nos systèmes d'aide à la conduite et de sécurité sont des dispositifs annexes et ne vous déchargent pas de votre responsabilité en tant que conducteur. Merci de consulter les instructions et les limites de ces systèmes en vous référant à la notice d'utilisation.



AMG Line Premium Plus

Prix TVA incluse

De CHF **4115.-**

à CHF **13 550.-**



Options supplémentaires pour AMG Line Premium:

- Système de sonorisation surround 3D Burmester® (810)
- Climatisation automatique THERMOTRONIC avec 4 zones de climatisation (581)
- DIGITAL LIGHT avec fonction de projection (PAX)
- Affichage tête haute (444)
- Toit ouvrant panoramique (413)

[AMG Line](#)[Advanced](#)[Advanced Plus](#)[Premium](#)[Premium Plus](#)[Roues](#)[Selleries](#)[Inserts décoratifs](#)[Aperçu des lignes](#)

AMG Line Intérieur (P29) avec inserts décoratifs en tilleul à pores ouverts linestructure anthracite (H08) et cuir Nappa noir (801A)



DIGITAL LIGHT avec fonction de projection (PAX)



Toit ouvrant panoramique (413)



Affichage tête haute (444)



Système de sonorisation surround 3D Burmester® (810)

[AMG Line](#)[Advanced](#)[Advanced Plus](#)[Premium](#)[Premium Plus](#)[Roues](#)[Selleries](#)[Inserts décoratifs](#)[Aperçu des lignes](#)

19"



Jantes alliage AMG 48,3 cm (19")
à 5 rayons (RRH)

Série



Jantes alliage AMG 48,3 cm (19")
à 5 rayons (RRD)
Option (CHF 0.-)



Jantes alliage AMG 48,3 cm (19")
à 5 rayons (RRE)
Option (CHF 375.-)



Jantes alliage AMG 48,3 cm (19")
à 5 rayons (RRI)
Option (CHF 1751.-)

AMG Line

Advanced

Advanced Plus

Premium

Premium Plus

Roues

Selleries

Inserts décoratifs

Aperçu des lignes

20"



Jantes alliage AMG 50,8 cm (20")
à 5 rayons (RRM)
Option (CHF 938.-)



Jantes alliage AMG 50,8 cm (20")
à 5 rayons (RRP)
Option (CHF 2314.-)



Jantes alliage AMG 50,8 cm (20")
à 5 rayons (RRN)
Option (CHF 1313.-)



Jantes alliage AMG 50,8 cm (20")
à 5 rayons (RRT)
Option (CHF 2689.-)



Jantes alliage AMG 50,8 cm (20")
multibranches (RVO)
Option (CHF 1188.-)



Jantes alliage AMG 50,8 cm (20")
multibranches (RVU)
Option (CHF 2564.-)



Jantes alliage AMG 50,8 cm (20")
multibranches (RVP)
Option (CHF 1814.-)



Jantes alliage AMG 50,8 cm (20")
multibranches (RVV)
Option (CHF 3189.-)

[AMG Line](#)[Advanced](#)[Advanced Plus](#)[Premium](#)[Premium Plus](#)[Roues](#)[Selleries](#)[Inserts décoratifs](#)[Aperçu des lignes](#)

Similicuir ARTICO



Similicuir ARTICO/microfibre MICROCUT
noir (601A)

Série



Similicuir ARTICO
noir (111A)
Option (CHF 0.-)



Similicuir ARTICO
bicolore marron Sienne/noir (194A)
Option (CHF 188.-)



Similicuir ARTICO
gris neva/noir (118A)
Option (CHF 188.-)

[AMG Line](#)[Advanced](#)[Advanced Plus](#)[Premium](#)[Premium Plus](#)[Roues](#)[Selleries](#)[Inserts décoratifs](#)[Aperçu des lignes](#)

Cuir



Cuir
noir (211A)
Option (CHF 2044.-)



Cuir bicolore
rouge power/noir (297A)
Option (CHF 2239.-)



Cuir bicolore
marron Sienne/noir (294A)
Option (CHF 2239.-)



Cuir Nappa
noir (801A)
Option (CHF 3302.-)



Cuir Nappa
marron Sienne/noir (804A)
Option (CHF 3489.-)

AMG Line

Advanced

Advanced Plus

Premium

Premium Plus

Roues

Selleries

Inserts décoratifs

Aperçu des lignes

Inserts décoratifs



Inserts décoratifs
structure métallique (H64)
Option (CHF 425.-)



Inserts décoratifs en tilleul
linestructure anthracite
à pores ouverts (H08)
Option (CHF 425.-)



Inserts décoratifs en frêne
marron brillant (H03)
Option (CHF 425.-)



Inserts décoratifs en noyer
marron à pores ouverts (H33)
Option (CHF 425.-)



Inserts décoratifs
aspect losanges en finition
gris argent (H50)
Option (CHF 425.-)



Inserts décoratifs
en bois noir à pores ouverts
lignes aluminium (H04)
Option (CHF 488.-)



Inserts décoratifs
AMG en carbone (H73)
Option (CHF 1188.-)

Console centrale



Console centrale
noir brillant (757)
Série



Console centrale
aspect losanges en finition
gris argent (794)
Option (CHF 188.-)



Console centrale
structure métallique (795)
Option (CHF 188.-)

Aperçu des lignes

	AVANTGARDE	AMG Line
EXTÉRIEUR		
Grille de calandre avec étoile Mercedes intégrée et lamelle avec insert chromé, cadre de grille de calandre chromé	●	
Grille de calandre avec motif Mercedes-Benz et étoile Mercedes intégrée, lamelle gris foncé mat avec inserts chromés et cadre noir		●
Jantes alliage 45,7 cm (18") à 5 rayons	●	
Jantes alliage AMG 48,3 cm (19") à 5 rayons		●
Pare-chocs dynamique avec protection anti-encastrement design en chrome brillant et grilles en losange des prises d'air en noir grainé	●	
Jupe avant AMG avec prises d'air sportives et inserts décoratifs chromés		●
Pare-chocs arrière peint dans la couleur du véhicule avec protection anti-encastrement design en chrome brillant	●	
Jupe arrière AMG façon diffuseur avec insert en noir et habillages de bas de caisse AMG		●
Système d'échappement avec deux sorties d'échappement en acier inoxydable visibles intégrées de manière fixe dans le pare-chocs	●	●
Sonorité moteur sportive pour les moteurs à combustion (non disponible pour PHEV)		●
Cache sur le montant B en noir brillant	●	●
Vitres teintées foncées athermiques	●	●
Système de freinage avec disques de frein de plus grande taille sur l'essieu avant		●
Barres de toit en aluminium anodisé brillant	●	●
Train de roulement AGILITY CONTROL avec système d'amortissement sélectif	●	
Entretoise entre les feux arrière en noir brillant	●	●
Train de roulement sport avec direction directe sport		●

Aperçu des lignes

INTÉRIEUR

	AVANTGARDE	AMG Line
Selleries/similicuir ARTICO	●	
Selleries/similicuir ARTICO/microfibre MICROCUT		●
Volant sport multifonctions en cuir	●	
Volant sport multifonctions en cuir Nappa		●
Pédalier sport AMG en acier inoxydable brossé avec picots en caoutchouc noir		●
Pack d'éclairage intérieur	●	●
Eclairage d'ambiance	●	●
Planche de bord en noir avec surpiqûres contrastées	●	
Planche de bord en similicuir ARTICO		●
Unité de commande du toit en noir brillant	●	●
Ciel de pavillon en tissu gris cristal	●	
Ciel de pavillon en tissu noir	●	●
Buses d'aération avec inserts en chrome argenté	●	●
Portes avec inserts décoratifs en noir brillant, contour et interrupteur en argent chromé	●	●
Tapis de sol en velours	●	
Tapis de sol AMG		●



Le Mercedes-Benz GLC

Mercedes-AMG.



TOUCHER LES LIMITES DU POSSIBLE

La Mercedes-AMG GLC 63 S E PERFORMANCE 4MATIC+ ne connaît pas de limites: avec une puissance système impressionnante de 500 kW grâce au moteur turbo quatre cylindres de série le plus puissant au monde et un puissant moteur électrique, le SUV apporte l'ADN du sport automobile sur la route. Des technologies intelligentes telles que la transmission intégrale entièrement variable AMG Performance 4MATIC+, les paliers de moteur dynamiques, le châssis RIDE CONTROL AMG et la direction de l'essieu arrière complètent l'expérience de conduite dynamique.

IMPOSANTE ET EXPRESSIVE

Avec sa grille de calandre spécifique AMG à baguettes verticales, sa jupe avant AMG aux grandes prises d'air et sa jupe arrière AMG façon diffuseur noir, la Mercedes-AMG GLC 43 ne laisse planer aucun doute. En matière de sportivité brute, la GLC 63 S E PERFORMANCE passe encore à la vitesse supérieure: l'imposante jupe avant avec bavettes et grande sortie d'air centrale ainsi que l'imposante grille de calandre spécifique AMG en forme de A impressionnent d'emblée. Les deux doubles sorties d'échappement trapézoïdales le confirment: c'est du sport à l'état pur, sous forme de SUV.





AMBIANCE SUV SPORTIF DES PLUS RAFFINÉES

Avec son intérieur luxueux et sportif, la Mercedes-AMG GLC 43 4MATIC se distingue clairement des autres SUV Mercedes-AMG GLC. Des sièges sport au volant AMG Performance, en passant par le concept de commande et d'affichage, tout a été conçu pour goûter aux performances impressionnantes avec tous ses sens.

MEILLEURES SENSATIONS

L'intérieur est totalement conçu pour combler tous les désirs: pour une expérience de conduite aussi exclusive que sportive. Deux packs de sièges AMG Performance et trois volants AMG Performance différents permettent de personnaliser l'habitacle. A cela s'ajoutent en option des inserts décoratifs raffinés en carbone, des surpiqûres contrastées rouges ou gris magma ainsi que des ceintures de sécurité rouges ou noires. Le contenu spécifique AMG des affichages sur l'écran du conducteur et l'écran central vous fournissent toutes les données pertinentes pour une dynamique de conduite. La Mercedes-AMG GLC 63 S E PERFORMANCE dispose également du style d'affichage exclusif «Supersport».

Edition 1

Prix, TVA incluse

CHF 19 386.-

Éléments extérieurs de l'AMG Edition 1:

- Film Edition (U15) avec dégradé de couleurs, grand logo AMG et touches de couleur en noir
- Peinture MANUFAKTUR gris graphite magno (818U) ou MANUFAKTUR argent high tech magno (734U)
- Jantes alliage AMG 53,3 cm (21") (RWL) peintes en noir mat avec rebords brillants et label «Edition 1» et «AMG»
- Pack nuit AMG Extérieur (P60)
- Pack nuit AMG II (PAZ)
- Pack AMG Aerodynamics (B26)
- Etriers de frein en jaune¹
- Bouchon du réservoir AMG en argent chromé avec inscription «AMG»
- Housse de protection de véhicule intérieur AMG (C52) avec logo Edition

Éléments intérieurs de l'AMG Edition 1:

- Sièges AMG Performance (555) en selleries cuir Nappa noir (861A) avec coutures jaunes et badge Edition sur l'appuie-tête
- Ceintures de sécurité en jaune (Y06)
- Inserts décoratifs AMG en carbone (H73)
- Baguettes de seuil AMG éclairées avec inscription «AMG» et cache pouvant être changé (U45) en éclairage spécifique Edition en jaune
- Tapis de sol pour modèle spécial (U26) avec logo Edition et coutures jaunes

¹ Disponible également en option avec le système de freinage composite AMG en céramique haute performance (B07).





Premium

Prix, TVA incluse

Série

pour Mercedes-AMG GLC 63 S E PERFORMANCE

- Eclairage d'ambiance Plus (894)
- Pack Confort de coffre (942)
- Pack Rétroviseurs (P49)
Assistant de signalisation routière (513)¹
- Assistant de franchissement de ligne actif (243)¹
- Climatisation automatique THERMATIC avec 2 zones de climatisation (580)
- Pack USB (75B)
- Système de recharge sans fil (897)
- Assistant de feux de route adaptatifs (608)¹
- Intégration pour smartphone (14U)
- Scanner à empreinte digitale (321)
- Vitres acoustiques (851)
- Vitres teintées foncées athermiques (840)

¹ Nos systèmes d'aide à la conduite et de sécurité sont des dispositifs annexes et ne vous déchargent pas de votre responsabilité en tant que conducteur. Merci de consulter les instructions et les limites de ces systèmes en vous référant à la notice d'utilisation.

[Premium](#)[Premium Plus](#)[Roues](#)[Selleries](#)[Inserts décoratifs](#)

Pack Confort KEYLESS-GO (P17)



DIGITAL LIGHT (P35)



Pack Stationnement avec caméra panoramique (P47)



Eclairage d'ambiance Plus (894)

La Mercedes-AMG GLC 43 4MATIC, bleu spectral (970U), jantes alliage AMG 48,3 cm (19") à 5 doubles branches (RRC), Mercedes-AMG Extérieur (PUF)



Premium Plus

Prix, TVA incluse

CHF **4115.-**

pour Mercedes-AMG GLC 63 S E PERFORMANCE

Options supplémentaires pour Premium:

- Système de sonorisation surround 3D Burmester® (810)
- Climatisation automatique THERMOTRONIC avec 4 zones de climatisation (581)
- DIGITAL LIGHT avec fonction de projection (PAX)
- Affichage tête haute (444)
- Toit ouvrant panoramique (413)

[Premium](#)[Premium Plus](#)[Roues](#)[Selleries](#)[Inserts décoratifs](#)

Toit ouvrant panoramique (413)

Affichage tête haute (444)



Climatisation automatique THERMOTRONIC (581)



Système de sonorisation surround 3D Burmester® (810)

La Mercedes-AMG GLC 63, cuir Nappa AMG bicolore gris titane perle/noir (878A), inserts décoratifs AMG en carbone (H73), volant AMG Performance en cuir Nappa/microfibre MICRO-CUT (L6K)

[Premium](#)[Premium Plus](#)[Roues](#)[Selleries](#)[Inserts décoratifs](#)

19"/20"/21" - Mercedes-AMG GLC 43 4MATIC



Jantes alliage AMG 48,3 cm (19")
à 5 doubles branches (RRC)
Série pour GLC 43



Jantes alliage AMG 50,8 cm (20")
à 10 doubles branches (RVM)
Option (CHF 938.-)



Jantes alliage AMG 50,8 cm (20")
à 10 doubles branches (RVN)
Option (CHF 1313.-)



Jantes alliage AMG 53,3 cm (21")
à branches en Y (RWM)
Option (CHF 1876.-)



Jantes alliage AMG 53,3 cm (21")
à branches en Y (RWN)
Option (CHF 2501.-)

[Premium](#)[Premium Plus](#)[Roues](#)[Selleries](#)[Inserts décoratifs](#)

20"/21" - Mercedes-AMG GLC 63 S E PERFORMANCE



Jantes alliage AMG 50,8 cm (20")
à 10 doubles branches (RVM)
Série pour GLC 63



Jantes alliage AMG 50,8 cm (20")
à 10 doubles branches (RVN)
Option (CHF 375.-)



Jantes alliage AMG 53,3 cm (21")
à branches en Y (RWM)
Option (CHF 938.-)



Jantes forgées AMG 53,3 cm (21")
à rayons croisés (RWK)
Option (CHF 2689.-)



Jantes alliage AMG 53,3 cm (21")
à branches en Y (RWN)
Option (CHF 1563.-)



Jantes forgées AMG 53,3 cm (21")
à rayons croisés (RWL)
Option (CHF 3314.-)

[Premium](#)[Premium Plus](#)[Selleries](#)[Inserts décoratifs](#)

Mercedes-AMG GLC 43 4MATIC



Similicuir ARTICO/microfibre MICROCUT AMG noir avec surpiqûres contrastées rouges (651A)



Cuir noir (211A)
Option (CHF 2051.-)



Cuir AMG noir (251A)
Option (CHF 2051.-)



Cuir bicolore
marron Sienne/noir (294A)
Option (CHF 2239.-)



Cuir bicolore
rouge power/noir (297A)
Option (CHF 2239.-)

Mercedes-AMG GLC 63 S E PERFORMANCE



Similicuir ARTICO/microfibre
MICROCUT AMG noir (661A)
Série pour GLC 63

[Premium](#)[Premium Plus](#)[Selleries](#)[Inserts décoratifs](#)

Mercedes-AMG GLC 43 4MATIC/Mercedes-AMG 63 S E PERFORMANCE



Cuir Nappa
noir (801A)
Option (CHF 3302.-)



Cuir Nappa
marron Sienne/noir (804A)
Option (CHF 3489.-)



Cuir Nappa AMG
noir (851A)
Option (CHF 3302.-)



Cuir Nappa AMG
noir (861A)
Option (CHF 3302.-)



Cuir Nappa AMG bicolore
gris titane perle/noir (878A)
Option (CHF 3489.-)

Premium

Premium Plus

Selleries

Inserts décoratifs

Inserts décoratifs



Inserts décoratifs structure métallique (H64)
Option (CHF 425.-)
Série pour GLC 43 et GLC 63 S E PERFORMANCE



Inserts décoratifs en tilleul linestructure anthracite à pores ouverts (H08)
Option (CHF 425.-)



Inserts décoratifs en frêne marron brillant (H03)
Option (CHF 425.-)



Inserts décoratifs en noyer marron à pores ouverts (H33)
Option (CHF 425.-)

Console centrale



Console centrale noir brillant (757)
Série



Console centrale structure métallique (795)
Option (CHF 188.-)



Inserts décoratifs en bois noir à pores ouverts lignes aluminium (H04)
Option (CHF 488.-)



Inserts décoratifs AMG en carbone (H73)
Option (CHF 1188.-)
Option (CHF 1121.-) pour GLC 43 et GLC 63 S E PERFORMANCE

Le nouveau Mercedes-Benz GLC

Options.



Pack nuit¹

Prix, TVA incluse

CHF 563.-

- 1** Grille de calandre avec motif Mercedes-Benz et lamelles en noir brillant.
- 2** Jupe arrière et diffuseur en noir.
- 3** Baguette de ligne de ceinture et encadrements des vitres en noir brillant, boîtiers de rétroviseurs extérieurs peints en noir brillant, barres de toit en noir mat.
- 4** Jantes alliage AMG attrayantes 48,3 cm (19") à 5 rayons en noir avec finition brillante.²
- 5** Jupe avant AMG avec protection anti-encastrement en noir brillant.

¹ Pack nuit uniquement avec AMG Line (AMG Line Advanced(PSF)/AMG Line Advanced Plus (PSJ)/AMG Line Premium (PSN)/AMG Line Premium Plus (PSQ))

² Uniquement avec les jantes: RRI/RRE/RRT/RVV/RRN/RVP/RVO/RVU



1



2



3



4



5

Peintures



Blanc polaire (149U) – **Série**



Noir (040U) – **Option (CHF 401.-)**



Métallisée

Noir obsidienne (197U) – **Option (CHF 1305.-)**



Métallisée

Argent high tech (922U) – **Option (CHF 1305.-)**



Métallisée

Bleu spectral (970U) – **Option (CHF 1305.-)**



Métallisée

Argent Mojave (859U) – **Option (CHF 1305.-)**



Métallisée

Bleu nautique (595U) – **Option (CHF 1305.-)**



MANUFAKTUR

Gris graphite magno MANUFAKTUR (818U)
Option (CHF 4015.-)



Métallisée

Gris graphite (831U) – **Option (CHF 1305.-)**



MANUFAKTUR

Rouge Patagonie MANUFAKTUR (993U)
Option (CHF 2409.-)



MANUFAKTUR

Blanc opalite MANUFAKTUR brillant (885U)
Option (CHF 2409.-)



MANUFAKTUR

Argent high tech magno MANUFAKTUR (734U)¹
Option (CHF 4015.-)

¹ Uniquement pour Mercedes-AMG GLC 43 4MATIC/Mercedes-AMG GLC 63 S E PERFORMANCE

Possibilités de combinaison sellerie et peintures

CODE	PEINTURE	Similicuir ARTICO					Similicuir ARTICO bicolore			Cuir					Cuir bicolore			Similicuir ARTICO/microfibre MICROCUT									
		Noir	Marron Sienne/noir	Beige macchiato/noir	Noir	Gris neva/noir	Marron Sienne/noir	Similicuir ARTICO/tissu	Tomasi noir		Noir	Beige macchiato/noir	Noir	Noir		Rouge power/noir	Marron Sienne/noir		Noir	Noir	Noir	Cuir Nappa	Noir	Marron Sienne/noir	Noir	Noir	Gris titane perle/noir
		101A	104A	105A	111A	118A	194A	301A		201A	205A	251A	211A		297A	294A		601A	651A	661A		801A	804A	851A	861A	878A	
Peintures standard																											
040U	Noir	●	●	●	●	●	●	●	●	●	●	●	●	●	●	●	●	●	●	●	●	●	●	●	●	●	
149U	Blanc polaire	●	●	●	●	●	●	●	●	●	●	●	●	●	●	●	●	●	●	●	●	●	●	●	●	●	
Peintures métallisées																											
197U	Noir obsidienne	●	●	●	●	●	●	●	●	●	●	●	●	●	●	●	●	●	●	●	●	●	●	●	●	●	
922U	Argent high tech	●	●	●	●	●	●	●	●	●	●	●	●	●	●	●	●	●	●	●	●	●	●	●	●	●	
859U	Argent Mojave	●	●	●	●	—	●	●	●	●	●	●	●	●	○	●	●	●	●	●	●	●	●	●	●	●	
831U	Gris graphite	●	●	●	●	●	●	●	●	●	●	●	●	●	●	●	●	●	●	●	●	●	●	●	●	●	
595U	Bleu nautique	●	●	●	●	●	●	●	●	●	●	○	●	●	—	●	●	●	○	●	●	●	●	●	●	●	
970U	Bleu spectral	●	—	●	●	●	—	●	●	●	●	○	●	●	—	—	●	○	●	●	●	●	—	●	●	●	
Peintures MANUFAKTUR																											
818U	MANUFAKTUR Gris graphite magno	●	●	●	●	●	●	●	●	●	●	●	●	●	●	●	●	●	●	●	●	●	●	●	●	●	
993U	MANUFAKTUR Rouge Patagonie	●	—	●	●	●	—	●	●	●	●	●	●	●	●	—	●	●	●	●	●	●	—	●	●	●	
885U	MANUFAKTUR Blanc opalite brillant	●	●	●	●	●	●	●	●	●	●	●	●	●	●	●	●	●	●	●	●	●	●	●	●	●	
734U	MANUFAKTUR Argent high tech magno	—	—	—	—	—	—	—	—	—	—	●	●	●	●	●	—	●	●	●	●	●	●	●	●	●	

● recommandé ○ possible — non disponible

Lignes et packs

CODE	ÉQUIPEMENTS	Prix en CHF TVA incluse	GLC 220 d 4MATIC	GLC 200 4MATIC	GLC 300 4MATIC	GLC 300 d 4MATIC	GLC 300 e 4MATIC	GLC 300 de 4MATIC	GLC 400 e 4MATIC	GLC 450 d 4MATIC	Mercedes-AMG GLC 43 4MATIC	Mercedes-AMG GLC 63 S E PERFORMANCE
PSE	<p>AVANTGARDE Advanced</p> <p>Comprend: AVANTGARDE Intérieur (P14), AVANTGARDE Extérieur (P15), écran central (868), pack Confort sièges (P65), pack Confort de coffre (942), pack Rétroviseurs (P49), pack USB (75B), éclairage d'ambiance (891), scanner à empreinte digitale (321), assistant de feux de route adaptatifs (608)¹, écran du conducteur (464), vitres teintées foncées athermiques (840), sièges chauffants pour le conducteur et le passager avant (873), système de recharge sans fil pour appareils mobiles à l'avant (897), intégration pour smartphone (14U), TIREFIT (B51), prééquipement pour la remise de clé numérique (20U), navigation MBUX Premium (PBG), gilet de sécurité pour le conducteur (70B), services à distance (00U), pack Stationnement avec caméra de recul (P44)¹</p> <p>Modèles hybrides rechargeables: système de freinage avec disques de frein de plus grande taille sur l'essieu avant (U29), système de recharge à courant alternatif (recharge CA) (82B), services à distance et de recharge Plus (38U), câble de recharge pour prise domestique, 5 m, plat (B30), câble de recharge pour boîtier mural et station de recharge publique, 5 m, plat (9B2), jantes alliage 45,7 cm (18") à 5 rayons (R32)</p>	0.-	S	S	S	S	S	S	S	S	—	—
PSI	<p>AVANTGARDE Advanced Plus</p> <p>Comprend: AVANTGARDE Advanced (PSE), siège conducteur électriquement réglable avec fonction de mémorisation (275), assistant d'angle mort (234)¹, baguettes de seuil éclairées avec inscription «Mercedes-Benz» (U25), assistant de signalisation routière (513)¹</p>	1907.-	●	●	—	—	●	●	●	—	—	—
PSF	<p>AMG Line Advanced</p> <p>Comprend: AMG Line Intérieur (P29), AMG Line Extérieur (P31), système de freinage avec disques de frein de plus grande taille sur l'essieu avant (U29)</p>	4617.-	●	●	●	●	●	●	●	●	—	—
PSJ	<p>AMG Line Advanced Plus</p> <p>Comprend: AMG Line Advanced (PSF), siège conducteur électriquement réglable avec fonction de mémorisation (275), assistant d'angle mort (234)¹, baguettes de seuil éclairées avec inscription «Mercedes-Benz» (U25), assistant de signalisation routière (513)¹</p>	6524.-	●	●	●	●	●	●	●	●	—	—

¹ Nos systèmes d'aide à la conduite et de sécurité sont des dispositifs annexes et ne vous déchargent pas de votre responsabilité en tant que conducteur. Merci de consulter les instructions et les limites de ces systèmes en vous référant à la notice d'utilisation.

● Disponible moyennant supplément ○ Disponible sans supplément **S** Equipement de série — Non disponible

Lignes et packs

CODE	ÉQUIPEMENTS	Prix en CHF TVA incluse	GLC 220 d 4MATIC	GLC 200 4MATIC	GLC 300 4MATIC	GLC 300 d 4MATIC	GLC 300 e 4MATIC	GLC 300 de 4MATIC	GLC 400 e 4MATIC	GLC 450 d 4MATIC	Mercedes-AMG GLC 43 4MATIC	Mercedes-AMG GLC 63 S E PERFORMANCE
PSN	AMG Line Premium	9335.-	●	●	●	●	●	●	●	●	—	—
	Comprend: AMG Line Advanced (PSF), vitres acoustiques (851), pack Confort KEYLESS-GO (P17), DIGITAL LIGHT (P35), pack Stationnement avec caméra panoramique (P47), MBUX réalité augmentée pour système de navigation (U19)											
PSQ	AMG Premium	0.-	—	—	—	—	—	—	—	—	S	S
	Comprend: écran central (868), pack Confort de coffre (942), pack Rétroviseurs (P49), pack USB (75B), scanner à empreinte digitale (321), assistant de feux de route adaptatifs (608) ¹ , écran du conducteur (464), vitres teintées foncées athermiques (840), sièges chauffants pour le conducteur et le passager avant (873), système de recharge sans fil pour appareils mobiles à l'avant (897), intégration pour smartphone (14U), TIREFIT (B51), prééquipement pour la remise de clé numérique (20U), navigation MBUX Premium (PBG), gilet de sécurité pour le conducteur (70B), services à distance (00U), pack Stationnement avec caméra de recul (P44) ¹ , vitres acoustiques (851), pack Confort KEYLESS-GO (P17), DIGITAL LIGHT (P35), pack Stationnement avec caméra panoramique (P47), MBUX réalité augmentée pour système de navigation (U19), éclairage d'ambiance Plus (894), siège conducteur électriquement réglable avec fonction de mémorisation (275), assistant d'angle mort (234) ¹ , assistant de signalisation routière (513) ¹											
PSQ	AMG Line Premium Plus	13 550.-	●	●	●	●	—	—	—	●	—	—
	Comprend: AMG Line Premium (PSN), toit ouvrant panoramique (413), affichage tête haute (444), DIGITAL LIGHT avec fonction de projection (PAX), climatisation automatique THERMOTRONIC (581), système de sonorisation surround 3D Burmester® (810)											
PSQ	AMG Premium Plus	4216.-	—	—	—	—	—	—	—	—	●	—
	Comprend: AMG Premium (PSN), toit ouvrant panoramique (413), affichage tête haute (444), DIGITAL LIGHT avec fonction de projection (PAX), climatisation automatique THERMOTRONIC (581), système de sonorisation surround 3D Burmester® (810)											
		4115.-	—	—	—	—	—	—	—	—	—	●

¹ Nos systèmes d'aide à la conduite et de sécurité sont des dispositifs annexes et ne vous déchargent pas de votre responsabilité en tant que conducteur. Merci de consulter les instructions et les limites de ces systèmes en vous référant à la notice d'utilisation.

● Disponible moyennant supplément ○ Disponible sans supplément **S** Équipement de série — Non disponible

Lignes et packs

CODE	ÉQUIPEMENTS	Prix en CHF TVA incluse	GLC 220 d 4MATIC	GLC 200 4MATIC	GLC 300 4MATIC	GLC 300 d 4MATIC	GLC 300 e 4MATIC	GLC 300 de 4MATIC	GLC 400 e 4MATIC	GLC 450 d 4MATIC	Mercedes-AMG GLC 43 4MATIC	Mercedes-AMG GLC 63 S E PERFORMANCE
P55	<p>Pack nuit</p> <p>Comprend: grille de calandre avec motif Mercedes-Benz et lamelles en noir brillant, jantes alliage AMG attrayantes 48,3 cm (19") à 5 rayons en noir avec finition brillante, jupe avant AMG avec protection anti-encastrement en noir brillant, baguette de ligne de ceinture et encadrements des vitres en noir brillant, boîtiers de rétroviseurs extérieurs peints en noir brillant, barres de toit en noir mat, jupe arrière et diffuseur en noir</p> <p>Uniquement avec AMG Line Advanced(PSF)/AMG Line Advanced Plus (PSJ)/AMG Line Premium (PSN)/AMG Line Premium Plus (PSQ) et jantes alliage AMG 48,3 cm (19") à 5 rayons (RRE/RR1)/jantes alliage AMG 50,8 cm (20") à 5 rayons (RRN/RRT/RVP/RVV/RVO/RVU)</p>	563.-	●	●	●	●	●	●	●	●	—	—
P60	<p>Pack nuit AMG Extérieur</p> <p>Comprend: éléments Extérieur en noir brillant: protection anti-encastrement sur la jupe avant AMG, boîtiers de rétroviseurs extérieurs (peints), insert dans les protections de bas de caisse AMG, baguette de ligne de ceinture et encadrements des vitres, baguette décorative sur le pare-chocs arrière, vitres teintées foncées athermiques à partir du montant B (selon le marché), système d'échappement AMG avec deux doubles sorties d'échappement en noir chromé, barres de toit en noir</p>	938.-	—	—	—	—	—	—	—	—	●	●
PAZ	<p>Pack nuit AMG II</p> <p>Comprend: grille de calandre spécifique AMG assombrie (5U6), typographie en noir chromé sur les ailes avant et sur l'arrière</p>	688.-	—	—	—	—	—	—	—	—	●	●

● Disponible moyennant supplément ○ Disponible sans supplément **S** Equipement de série — Non disponible

Design intérieur/ciel de pavillon

CODE	ÉQUIPEMENTS	Prix en CHF TVA incluse	GLC 220 d 4MATIC	GLC 200 4MATIC	GLC 300 4MATIC	GLC 300 d 4MATIC	GLC 300 e 4MATIC	GLC 300 de 4MATIC	GLC 400 e 4MATIC	GLC 450 d 4MATIC	Mercedes-AMG GLC 43 4MATIC	Mercedes-AMG GLC 63 S E PERFORMANCE
51U	Ciel de pavillon en tissu noir <small>Avec AMG Line Advanced (PSF)/AMG Line Advanced Plus (PSJ)/AMG Line Premium (PSN)/AMG Line Premium Plus (PSQ)</small>	438.- 0.-	●	●	●	●	●	●	●	●	—	—
58U	Ciel de pavillon en tissu gris cristal <small>Non compatible avec similicuir ARTICO marron Sienne/noir (104A)/similicuir ARTICO beige macchiato/noir (105A)/similicuir ARTICO bicolore marron Sienne/noir (194A)/cuir beige macchiato/noir (205A)/cuir bicolore marron Sienne/noir (294A)/cuir bicolore rouge power/noir (297A)/cuir Nappa marron Sienne/noir (804A)</small>	0.-	○	○	○	○	○	○	○	○	—	—

● Disponible moyennant supplément ○ Disponible sans supplément **S** Equipement de série — Non disponible

Options

CODE	ÉQUIPEMENTS	Prix en CHF TVA incluse	GLC 220 d 4MATIC	GLC 200 4MATIC	GLC 300 4MATIC	GLC 300 d 4MATIC	GLC 300 e 4MATIC	GLC 300 de 4MATIC	GLC 400 e 4MATIC	GLC 450 d 4MATIC	Mercedes-AMG GLC 43 4MATIC	Mercedes-AMG GLC 63 S E PERFORMANCE
444	Affichage tête haute Uniquement avec AVANTGARDE Advanced Plus (PSI)/AMG Line Advanced Plus (PSJ)/AMG Line Premium (PSN)/AMG Line Premium Plus (PSQ)	1238.-	●	●	●	●	●	●	●	●	●	●
P47	Pack Stationnement avec caméra panoramique¹ Comprend: capot transparent (04U), assistant de stationnement actif (235), caméra panoramique (501) Avec AMG Line Premium (PSN)/AMG Line Premium Plus (PSQ)	575.- 0.-	●	●	●	●	●	●	●	●	—	—
P35	DIGITAL LIGHT Comprend: assistant de feux de route adaptatifs Plus (628) Avec AMG Line Premium (PSN)/AMG Line Premium Plus (PSQ)	1688.- 0.-	●	●	●	●	●	●	●	●	—	—
810	Système de sonorisation surround 3D Burmester® Uniquement avec prééquipement pour divertissement MBUX (22U) + sonorisation personnalisée (32U)	1263.-	●	●	●	●	●	●	●	●	●	●
22U	Prééquipement pour divertissement MBUX	0.-	○	○	○	○	○	○	○	○	○	○
32U	Sonorisation personnalisée	0.-	○	○	○	○	○	○	○	○	○	○
413	Toit ouvrant panoramique Avec AMG Line Premium Plus (PSQ)	1776.- 0.-	●	●	●	●	●	●	●	●	●	●
846	Marchepieds look aluminium avec picots en caoutchouc	588.-	●	●	●	●	●	●	●	●	●	●
U50	Suppression des vitres teintées foncées athermiques	0.-	○	○	○	○	○	○	○	○	○	○
260	Suppression de la plaque signalétique sur le capot du coffre	0.-	○	○	○	○	—	—	—	○	—	—
261	Suppression des plaquettes sur les ailes	0.-	—	—	—	—	—	—	—	—	○	○

¹ Nos systèmes d'aide à la conduite et de sécurité sont des dispositifs annexes et ne vous déchargent pas de votre responsabilité en tant que conducteur. Merci de consulter les instructions et les limites de ces systèmes en vous référant à la notice d'utilisation.

● Disponible moyennant supplément ○ Disponible sans supplément **S** Equipement de série — Non disponible

Options

CODE	ÉQUIPEMENTS	Prix en CHF TVA incluse	GLC 220 d 4MATIC	GLC 200 4MATIC	GLC 300 4MATIC	GLC 300 d 4MATIC	GLC 300 e 4MATIC	GLC 300 de 4MATIC	GLC 400 e 4MATIC	GLC 450 d 4MATIC	Mercedes-AMG GLC 43 4MATIC	Mercedes-AMG GLC 63 S E PERFORMANCE
P20	Pack d'assistance à la conduite Plus¹ Comprend: assistant de régulation de distance DISTRONIC actif (233), PRE-SAFE® Impulse latéral (292), système PRE-SAFE® (299) Uniquement avec AVANTGARDE Advanced Plus (PSI)/AMG Line Advanced Plus (PSJ)/AMG Line Premium (PSN)/AMG Line Premium Plus (PSQ) ou avec assistant de signalisation routière ¹ (513) et AVANTGARDE Advanced (PSE) ou AMG Line Advanced (PSF)	3039.-	●	●	●	●	●	●	●	●	●	●
207	Assistant de régulation de distance DISTRONIC actif¹ Non compatible avec pack d'assistance à la conduite Plus (P20)	500.-	●	●	●	●	●	●	●	●	●	●
PBH	Pack Stationnement avec assistant de stationnement Mémoires Y compris pack Stationnement avec caméra panoramique (P47)	763.-	●	●	●	●	●	●	●	●	●	●
256	AMG TRACK PACE	313.-	●	●	●	●	●	●	●	●	●	S
P82	Protection de véhicule GUARD 360° Plus Comprend: alarme antivol et anti-effraction avec prééquipement pour détection de collision (551), protection volumétrique (882)	863.-	●	●	●	●	●	●	●	●	●	●
550	Dispositif d'attelage avec stabilisation de charge remorquée ESP®¹	1219.-	●	●	●	●	●	●	●	●	●	●
553	Assistant de manœuvre avec remorque Uniquement avec dispositif d'attelage avec stabilisation de charge remorquée ESP® (550) et pack Stationnement avec caméra panoramique (P47)	438.-	●	●	●	●	●	●	●	●	●	●
430	Pack technique Offroad Comprend: protection technique anti-encastrement (481) Pour les moteurs à combustion: uniquement avec train de roulement confort (485) Non compatible avec train de roulement sport (486)/trains de roulement AGILITY CONTROL avec système d'amortissement sélectif (677)	538.-	●	●	●	●	●	●	●	●	—	—
486	Train de roulement sport Uniquement avec AMG Line Advanced (PSF)/AMG Line Advanced Plus (PSJ)/AMG Line Premium (PSN)/AMG Line Premium Plus (PSQ)	0.-	○	○	○	○	—	—	—	○	—	—

¹ Nos systèmes d'aide à la conduite et de sécurité sont des dispositifs annexes et ne vous déchargent pas de votre responsabilité en tant que conducteur. Merci de consulter les instructions et les limites de ces systèmes en vous référant à la notice d'utilisation.

● Disponible moyennant supplément ○ Disponible sans supplément **S** Equipement de série — Non disponible

Options

CODE	ÉQUIPEMENTS	Prix en CHF TVA incluse	GLC 220 d 4MATIC	GLC 200 4MATIC	GLC 300 4MATIC	GLC 300 d 4MATIC	GLC 300 e 4MATIC	GLC 300 de 4MATIC	GLC 400 e 4MATIC	GLC 450 d 4MATIC	Mercedes-AMG GLC 43 4MATIC	Mercedes-AMG GLC 63 S E PERFORMANCE
489	AIRMATIC Uniquement avec pack technique (PAD)	0.-	○	○	○	○	○	○	○	○	—	—
PAD	Pack technique Comprend: direction de l'essieu arrière (201), AIRMATIC (489)	3489.-	●	●	●	●	●	●	●	●	—	—
P17	Pack Confort KEYLESS-GO Avec AMG Premium (PSN)	1001.-	●	●	●	●	●	●	●	●	—	—
		0.-	—	—	—	—	—	—	—	—	S	S
U19	MBUX réalité augmentée pour système de navigation Avec AMG Premium (PSN)	488.-	●	●	●	●	●	●	●	●	—	—
		0.-	—	—	—	—	—	—	—	—	S	S
401	Sièges chauffants pour le conducteur et le passager avant	976.-	●	●	●	●	●	●	●	●	●	●
PAX	DIGITAL LIGHT avec fonction de projection Comprend: prééquipement pour fonction de projection pour AMG Lines (fonction de projection pour lignes (30U), fonction de projection pour symboles (42U), fonction de projection pour animations (43U) ² et assistant de feux de route adaptatifs Plus (628) Uniquement avec AMG Line Premium Plus (PSQ)	0.-	○	○	○	○	○	○	○	○	○	○
513	Assistant de signalisation routière¹ Avec AVANTGARDE Advanced Plus (PSI)/AMG Line Advanced Plus (PSJ)/AMG Line Premium (PSN)/AMG Line Premium Plus (PSQ) Avec AVANTGARDE Advanced (PSE)/AMG Line Advanced (PSF) en combinaison avec le pack d'assistance à la conduite Plus (P20)	0.-	○	○	○	○	○	○	○	○	○	○
		369.-	●	●	●	●	●	●	●	●	●	●
293	Airbags latéraux à l'arrière	469.-	●	●	●	●	●	●	●	●	●	●
228	Chauffage autonome	1526.-	●	●	●	●	—	—	—	●	●	—

¹ Nos systèmes d'aide à la conduite et de sécurité sont des dispositifs annexes et ne vous déchargent pas de votre responsabilité en tant que conducteur. Merci de consulter les instructions et les limites de ces systèmes en vous référant à la notice d'utilisation.

² spécifique au pays

● Disponible moyennant supplément ○ Disponible sans supplément **S** Équipement de série — Non disponible

Options

CODE	ÉQUIPEMENTS	Prix en CHF TVA incluse	GLC 220 d 4MATIC	GLC 200 4MATIC	GLC 300 4MATIC	GLC 300 d 4MATIC	GLC 300 e 4MATIC	GLC 300 de 4MATIC	GLC 400 e 4MATIC	GLC 450 d 4MATIC	Mercedes-AMG GLC 43 4MATIC	Mercedes-AMG GLC 63 S E PERFORMANCE
PBR	Pack ENERGIZING Plus¹ Comprend sièges multicontours pour le conducteur et le passager avant (399) + pack AIR-BALANCE (P21) Non compatible avec système multimédia MBUX (521)/sièges sport (7U3)/pack Confort sièges (P65)/soutien lombaire à quatre réglages (U22)/cuir noir (201A)/cuir beige macchiato/noir (205A)/cuir noir (211A)/cuir bicolore marron Sienne/noir (294A)/cuir bicolore rouge power/noir (297A)/ cuir Nappa noir (801A)/cuir Nappa marron Sienne/noir (804A)	2708.-	●	●	●	●	●	●	●	●	—	—
PAV	Pack hiver Comprend: volant chauffant (443), système de lave-glace chauffant (875)	450.-	●	●	●	●	●	●	●	●	●	●
U29	Système de freinage avec disques de frein de plus grande taille sur l'essieu avant Uniquement avec AMG Line Advanced (PSF)/AMG Line Advanced Plus (PSJ)/AMG Line Premium (PSN)/AMG Line Premium Plus (PSQ)	313.-	●	●	●	●	—	—	—	●	—	—
P53	ENERGIZING AIR CONTROL	188.-	●	●	●	●	●	●	●	●	●	●
72B	Pack USB Plus Uniquement avec AVANTGARDE Advanced Plus (PSI)/AMG Line Advanced Plus (PSJ)/AMG Line Premium (PSN)/AMG Line Premium Plus (PSQ)	375.-	●	●	●	●	●	●	●	●	●	●
U40	Filet de séparation	150.-	●	●	●	●	●	●	●	●	●	●
682	Extincteur	138.-	●	●	●	●	●	●	●	●	●	●
872	Sièges chauffants à l'arrière	438.-	●	●	●	●	●	●	●	●	●	●
Y05	Ceintures de sécurité rouges Uniquement avec AMG Line Advanced (PSF)/AMG Line Advanced Plus (PSJ)/AMG Line Premium (PSN)/AMG Line Premium Plus (PSQ) Non compatible avec pack ENERGIZING Plus (PBR) Avec AMG Premium (PSN)	375.- 0.-	● —	● —	● —	● —	● —	● —	● —	● —	— S	— O
U34	Planche de bord et bas de glace en similicuir ARTICO aspect Nappa noir Avec AMG Line Advanced (PSF)/AMG Line Advanced Plus (PSJ)/AMG Line Premium (PSN)/AMG Line Premium Plus (PSQ)	575.- 0.-	● O	● O	● O	● O	● O	● O	● O	● O	— S	— S

¹ PBR également disponible pour AMG Line (AVANTGARDE Advanced Plus (PSI)/AMG Line Advanced Plus (PSJ)/AMG Line Premium (PSN)/AMG Line Premium Plus (PSQ)) mais avec AVANTGARDE Design de sièges (similicuir ARTICO noir (101A) ou cuir noir (201A))

● Disponible moyennant supplément ○ Disponible sans supplément S Equipement de série — Non disponible

Mercedes-Benz AMG - Options

CODE	ÉQUIPEMENTS	Prix en CHF TVA incluse	GLC 220 d 4MATIC	GLC 200 4MATIC	GLC 300 4MATIC	GLC 300 d 4MATIC	GLC 300 e 4MATIC	GLC 300 de 4MATIC	GLC 400 e 4MATIC	GLC 450 d 4MATIC	Mercedes-AMG GLC 43 4MATIC	Mercedes-AMG GLC 63 S E PERFORMANCE
P90	Mercedes-AMG Extérieur	0.-	—	—	—	—	—	—	—	—	—	S
L6J	Volant AMG Performance en cuir Nappa	0.-	—	—	—	—	—	—	—	—	S	○
L6H	Volant AMG Performance en design fibre de carbone/microfibre MICROCUT	500.-	—	—	—	—	—	—	—	—	—	●
	Avec pack AMG DYNAMIC PLUS (P71)	0.-	—	—	—	—	—	—	—	—	○	—
L6K	Volant AMG Performance en cuir Nappa/microfibre MICROCUT	525.-	—	—	—	—	—	—	—	—	●	S
	Avec pack AMG DYNAMIC PLUS (P71)	0.-	—	—	—	—	—	—	—	—	○	—
B06	Etriers de frein peints couleur argent	0.-	—	—	—	—	—	—	—	—	S	—
U70	Etriers de frein peints en rouge	0.-	—	—	—	—	—	—	—	—	○	S
	Uniquement avec pack AMG DYNAMIC PLUS (P71)											
U70	Système de freinage AMG en composite haute performance	0.-	—	—	—	—	—	—	—	—	—	S
U88	Touches de volant AMG	0.-	—	—	—	—	—	—	—	—	S	S
U45	Baguettes de seuil AMG éclairées avec inscription «AMG» et cache pouvant être changé	0.-	—	—	—	—	—	—	—	—	S	S
U26	Tapis de sol AMG	0.-	—	—	—	—	—	—	—	—	S	○
339	Sonorisation AMG Real Performance	688.-	—	—	—	—	—	—	—	—	●	●
P60	Pack nuit AMG Extérieur	938.-	—	—	—	—	—	—	—	—	●	●
PAZ	Pack nuit AMG II	688.-	—	—	—	—	—	—	—	—	●	●
	Comprend: grille de calandre spécifique AMG assombrie (5U6)											
	Uniquement avec pack nuit AMG Extérieur (P60)											
P33	AMG Edition 1	19 386.-	—	—	—	—	—	—	—	—	—	●
5U6	Grille de calandre spécifique AMG assombrie	0.-	—	—	—	—	—	—	—	—	○	○
	Uniquement avec pack nuit AMG II (PAZ)											

● Disponible moyennant supplément ○ Disponible sans supplément **S** Equipement de série — Non disponible

Mercedes-Benz AMG - Options

CODE	ÉQUIPEMENTS	Prix en CHF TVA incluse	GLC 220 d 4MATIC	GLC 200 4MATIC	GLC 300 4MATIC	GLC 300 d 4MATIC	GLC 300 e 4MATIC	GLC 300 de 4MATIC	GLC 400 e 4MATIC	GLC 450 d 4MATIC	Mercedes-AMG GLC 43 4MATIC	Mercedes-AMG GLC 63 S E PERFORMANCE
36P	Pack AMG Styling Uniquement avec pack nuit AMG Extérieur (P60)	1876.-	-	-	-	-	-	-	-	-	●	-
B26	Pack AMG Aerodynamics	2189.-	-	-	-	-	-	-	-	-	-	●
773	Pack AMG Extérieur Fibre de carbone I	3690.-	-	-	-	-	-	-	-	-	●	●
P71	Pack AMG DYNAMIC PLUS	2492.-	-	-	-	-	-	-	-	-	●	-
250	Pack AMG Driver	0.-	-	-	-	-	-	-	-	-	-	S
PBY	Pack sièges AMG Performance Advanced Comprend: sièges AMG Performance (555), sièges conducteur et passager avant électriquement réglables avec fonction de mémorisation (241, 242), soutien lombaire à quatre réglages (U22) et pack Mémoires (275), sièges conducteur et passager avant chauffants (873), selleries en similicuir ARTICO aspect Nappa/microfibre MICROCUT, inscription «AMG» sur les dossiers de siège, inserts décoratifs en noir mat, tenseur moulé et insert décoratif à l'avant en noir brillant avec inscription argentée Non compatible avec sièges chauffants pour le conducteur et le passager avant (401)	3552.- 2689.-	-	-	-	-	-	-	-	-	●	-
PBZ	Pack sièges AMG Performance haut de gamme Comprend: sièges AMG Performance (555), sièges conducteur et passager avant électriquement réglables avec fonction de mémorisation (241, 242, 409), soutien lombaire à quatre réglages (U22) et pack Mémoires (275), sièges conducteur et passager avant chauffants (873), selleries en cuir ou cuir Nappa, inscription «AMG» sur les dossiers de siège, blason «AMG» sur les appuis-tête (uniquement avec selleries en cuir Nappa), inserts décoratifs chromés, assises perforées, revêtement arrière de l'appui-tête, tenseur recouvert de similicuir et insert décoratif chromé à l'avant avec inscription en noir Uniquement avec cuir AMG noir (251A)/cuir Nappa (851A/861A/878A)	6666.- 5803.-	-	-	-	-	-	-	-	-	●	-
555	Sièges AMG Performance Uniquement avec le pack sièges AMG Performance Advanced (PBY)/pack sièges AMG Performance haut de gamme (PBZ)	0.-	-	-	-	-	-	-	-	-	○	○
Y05	Ceintures de sécurité rouges Non compatible avec cuir bicolore marron Sienne/noir (294A)/cuir bicolore rouge power/noir (297A)/cuir Nappa marron Sienne/noir (804A) ou cuir Nappa noir avec surpiqûres contrastées en jaune (861) Désélectionné avec suppression de ceintures de sécurité en couleur (U17)	0.-	-	-	-	-	-	-	-	-	○	○

● Disponible moyennant supplément ○ Disponible sans supplément S Equipement de série — Non disponible

Le nouveau Mercedes-Benz GLC

Recharge et promotion.



Recharge

Système de recharge à courant alternatif (recharge CA) (82B)

Plus de flexibilité: grâce au puissant système de recharge à courant alternatif, vous pouvez recharger rapidement et facilement votre Mercedes-Benz hybride rechargeable avec jusqu'à 11 kW (triphasé). Outre le boîtier mural à domicile, vous pouvez également brancher votre véhicule dans un grand nombre de stations de recharge publiques. Celles-ci fournissent généralement du courant alternatif, tout comme les prises domestiques. **(Série)**

Système de recharge à courant continu (recharge CC) (83B)

Pour une vitesse de recharge optimale allant jusqu'à 60 kW et donc un plus grand confort. Les stations de recharge rapide, comme IONITY, fournissent le courant continu nécessaire à votre batterie haute tension. Le système de recharge à courant continu fournit ainsi l'autonomie pour les longs trajets en un temps record. –

Option (625.–)

Services à distance et de recharge Plus (38U)¹

Les services à distance et de recharge Plus vous connectent avec votre véhicule. En cas de besoin, vous pouvez le localiser et télécommander des fonctions sélectionnées. Avec Mercedes me Charge¹, vous pouvez vous approvisionner en électricité à de nombreuses stations de recharge publiques, avec la plus grande transparence possible en matière de coûts. Il vous suffit de vous enregistrer une seule fois et vous recevez une facture centralisée. **(Inclus un an départ usine)**

¹ L'utilisation de ce service nécessite un identifiant Mercedes me personnel et l'acceptation des conditions d'utilisation pour les services Mercedes me connect. De plus, le véhicule concerné doit être relié au compte utilisateur. Une fois la durée initiale expirée, les services peuvent être prolongés moyennant paiement, tant qu'ils sont toujours proposés pour le véhicule en question. La première activation des services est possible dans un délai d'un an dès la première mise en circulation ou la mise en service par le client, selon ce qui se produit en premier.



1



2



3



4

Câble de recharge

Câble de recharge pour boîtier mural et station de recharge publique (MODE 3)

1 Câble de recharge pour boîtier mural et station de recharge publique, 5 m, plat (9B2)

Ce câble de recharge, également appelé câble mode 3, vous permet de recharger la batterie de votre véhicule sur le boîtier mural ou dans les stations de recharge publiques avec une puissance allant jusqu'à 11 kW (type 2, triphasé, 16 A). - **Série**

2 Câble de recharge pour boîtier mural et station de recharge publique, 8 m, plat (9B3)

Ce câble de recharge, également appelé câble mode 3, vous permet de recharger la batterie de votre véhicule sur le boîtier mural ou dans les stations de recharge publiques avec une puissance allant jusqu'à 11 kW (type 2, triphasé, 16 A). - **Option (CHF 299.-)**

Câble de recharge pour prise domestique (MODE 2)¹

3 Câble de recharge pour prise domestique, 5 m, plat (B30)

Ce câble de recharge, également appelé câble mode 2, vous permet de recharger la batterie de votre véhicule sur une prise domestique jusqu'à 1,8 kW (230 V, monophasé, 8 A) et convient aux prises de type E/F CEE 7/7. - **Série**

4 Câble de recharge pour prise domestique, 8 m, plat (B80)

Ce câble de recharge, également appelé câble mode 2, vous permet de recharger la batterie de votre véhicule sur une prise domestique jusqu'à 1,8 kW (230 V, monophasé, 8 A) et convient aux prises de type E/F CEE 7/7. - **Option (CHF 87.-)**

Important: la puissance de charge maximale possible dépend entre autres du câble de recharge, du système de recharge du véhicule et de l'infrastructure de recharge. Veuillez lire attentivement le guide d'utilisation et veiller à le respecter scrupuleusement. L'utilisation du service nécessite une inscription sur le portail Mercedes me et l'acceptation des conditions d'utilisation pour les services Mercedes me connect. De plus, le véhicule concerné doit être relié au compte utilisateur. Une fois la durée initiale expirée, les services peuvent être prolongés moyennant paiement. La première activation des services est possible dans un délai d'un an dès la première mise en circulation ou la mise en service par le client, selon ce qui se produit en premier.

¹ Actuellement disponible seulement de manière limitée. Veuillez consulter votre vendeur-se pour connaître la disponibilité.



Mercedes me Charge – Tarifs

Avec [Mercedes me Charge](#)¹ vous profitez de l'un des plus grands réseaux de recharge publics au monde. Lors de vos déplacements, vous pouvez recharger votre Mercedes hybride rechargeable de manière simple, transparente et flexible, même au-delà des frontières nationales.

De plus, Mercedes me Charge permet d'accéder aux stations de recharge rapide performantes de [IONITY](#). Dans ce contexte, [Green Charging](#) s'assure, au moyen de garanties de provenance hautement qualitatives, que du courant issu d'énergies renouvelables est injecté ultérieurement dans le réseau pour les quantités de recharge transitant par Mercedes me Charge.

Choisissez le [tarif de recharge vous convenant le mieux](#) et profitez d'une [expérience de recharge, globale, confortable et transparente](#) avec Mercedes me Charge. Vous trouverez ici tous les détails de nos tarifs de recharge. [Lien](#)

Mercedes me Charge S

Prix de base – CHF 0.-/mois (Série)

Mercedes me Charge M

Prix de base – CHF 4.90/mois

Avec ce tarif, vous pouvez recharger dans toute l'Europe à un prix du kWh fixe et attractif et à des tarifs réduits dans les stations de recharge rapide de [IONITY](#). Le meilleur: après la première activation, vous profitez même de ce tarif sans prix de base durant la première année.

Mercedes me Charge L

Prix de base – CHF 12.90/mois








¹ L'utilisation du service Mercedes me connect «Mercedes me Charge» nécessite un identifiant Mercedes me ID personnel et l'acceptation des conditions d'utilisation pour les services Mercedes me connect. De plus, un contrat de charge avec Digital Charging Solutions GmbH est nécessaire en Europe.



Boîtier mural Mercedes-Benz

Boîtier mural Mercedes-Benz (A0009063412)

Le nouveau boîtier mural Mercedes-Benz fait du Power Grid intelligent à domicile une réalité. Vous pouvez le connecter à votre propre connexion Internet par câble Ethernet ou wi-fi. De cette manière, vous pouvez commander facilement le boîtier mural depuis l'application Mercedes me¹ sur votre smartphone, où que vous soyez. Ainsi, vous pouvez par exemple commander le processus de recharge de votre véhicule. Grâce à un compteur énergétique intégré², vous pouvez consulter facilement dans l'application Mercedes me l'état de charge actuel, mais également avoir un aperçu de tous les processus de recharge. Un aperçu des coûts de recharge est également disponible. Pour éviter toute utilisation non autorisée, le boîtier mural Mercedes-Benz peut être déverrouillé et verrouillé par le biais de l'application ou par la carte RFID³.

-  Puissance de charge jusqu'à **22 kW**⁴
-  Câble de 6 m raccordé avec prise de type 2
-  **Connectivité** via le réseau LAN ou wi-fi du client
-  **Accès** via l'application et RFID²
-  Intégration à **Mercedes me**
(p. ex. Start-Stop, état de charge et aperçu des coûts)
-  Installation payante simple et fonctionnement facile
-  Fonctionnalités à venir via **mises à jour OTA** possibles
(Recharge intelligente, gestion de la recharge, Plug&Charge
p. ex. intégration dans un système de gestion de l'énergie)

¹ Le boîtier mural Mercedes-Benz comprend le prééquipement technique pour les fonctions à distance. L'application Mercedes me, un identifiant Mercedes me ID personnel, le consentement aux conditions d'utilisation applicables aux services Mercedes me connect ainsi que le branchement du boîtier mural à la connexion Internet du client sont indispensables afin de pouvoir utiliser les fonctions à distance du boîtier mural Mercedes-Benz.

² Affichage dans l'application Mercedes me non conforme à la directive sur les instruments de mesure (MID) ou à la législation sur l'étalonnage.

³ La Radio Frequency Identification (RFID) sera bientôt prise en charge.

⁴ Selon le fabricant et le véhicule, la charge de 22 kW peut nécessiter un équipement spécial correspondant, le «système de recharge à courant alternatif (recharge CA 22 kW)».

Vous trouverez d'autres informations sur la [page d'accueil Mercedes-Benz](#) ainsi que chez votre partenaire Mercedes-Benz.

Le nouveau Mercedes-Benz GLC

Options.





Nos Digital Extras. La mise à niveau pour votre Mercedes:

Avec nos Digital Extras, mettez à niveau votre Mercedes-Benz et utilisez votre smartphone pour commander votre véhicule à distance, le personnaliser et le perfectionner numériquement.

Car Mercedes-Benz en fait encore plus pour vous. De nombreux Digital Extras concernant les services à distance, la navigation, le rechargement, Urban Guard et le divertissement sont déjà inclus dès l'achat d'un véhicule neuf pour une durée de 36 mois.

La disponibilité exacte dépend de votre véhicule, des options choisies, de l'année de construction et du pays dans lequel vous vivez. Une fois la durée initiale écoulée, vous pouvez prolonger les Digital Extras souhaités de manière simple et pratique dans le Mercedes me Store.



Découvrez les Digital Extras pour votre votre Mercedes.

Nos Digital Extras gratuits pour vous: télédiagnostic, assistance en cas d'accident et en cas de panne et gestion de la maintenance.

Télédiagnostic.¹

Le Digital Extra de télédiagnostic vous informe lorsque le remplacement de pièces d'usure, comme les plaquettes de frein, est nécessaire. De plus, l'information est automatiquement transmise à votre partenaire de service Mercedes-Benz qui vous contactera pour fixer un rendez-vous de service. Pour que vous puissiez prendre la route en toute sérénité.

Utilisable gratuitement dès l'activation - Série

Assistance en cas d'accident et en cas de panne.¹

Une aide rapide en cas de problème: avec l'assistance en cas d'accident et en cas de panne Mercedes me. Grâce à la touche Mercedes me ou à l'entrée du répertoire téléphonique dans le carnet d'adresses, votre Mercedes-Benz établit une liaison vocale avec le Customer Assistance Center. Lorsque ce service est activé, les données pertinentes du véhicule et votre localisation sont transmises. Ainsi, soit notre personnel qualifié vous répond directement par téléphone, soit le partenaire de service Mercedes-Benz le plus proche vous vient en aide - même si vous n'êtes pas certain de l'endroit exact où vous vous trouvez.

Utilisable gratuitement dès l'activation - Série

Gestion de la maintenance.¹

Découvrez à quel point la maintenance de votre Mercedes-Benz peut être simple. Le Digital Extra de gestion de la maintenance vous rappelle les opérations de maintenance à venir et vous aide à prendre rendez-vous. Lorsque ce service est activé, les données pertinentes du véhicule sont en outre transmises à l'avance à votre partenaire de service Mercedes-Benz afin d'organiser le plus efficacement possible le rendez-vous d'entretien.

Utilisable gratuitement dès l'activation - Série

¹ L'utilisation de ces services nécessite votre inscription sur le portail Mercedes me et l'acceptation des conditions d'utilisation pour les services Mercedes me connect. En outre, le véhicule concerné doit être couplé au compte utilisateur. Une fois la durée initiale expirée, les services peuvent être prolongés moyennant paiement. La première activation des services est possible dans un délai d'un an après la première inscription ou la mise en service par le client, selon ce qui se produit en premier.

Digital Extras – Points forts

PRÉÉQUIPEMENT POUR LA REMISE DE CLÉ NUMÉRIQUE (20U)¹

Partagez votre véhicule avec des amis et des membres de votre famille, où que vous soyez et simplement via l'application Mercedes me. Vous gardez le contrôle et décidez à qui vous confiez votre Mercedes. L'application vous permet de déverrouiller votre véhicule à distance et d'activer la clé du véhicule enregistrée pour l'utilisateur se trouvant à côté du véhicule.

Utilisable gratuitement trois ans dès l'activation – Série

SERVICES À DISTANCE (00U)¹

Le pack Services à distance Premium vous relie encore plus étroitement à votre véhicule. En cas de besoin, vous pouvez le localiser ainsi que télécommander des fonctions sélectionnées. Les services tels que «Gestion de la maintenance»¹ coordonnent vos rendez-vous de service et vous font gagner un temps précieux. La localisation de véhicules volés¹ augmente vos chances de récupérer votre bien.

Utilisable gratuitement trois ans dès l'activation – Série

Le service «Aide en cas de vol du véhicule» (Aide contre le vol)¹ réduit les formalités administratives et vous fait gagner du temps. En cas de vol, vous déclarez celui-ci à la police. Il vous suffit ensuite de transmettre via l'application la référence du dossier de police (en fonction du pays) ainsi que les informations pertinentes sur le véhicule et son propriétaire au centre de sécurité de notre partenaire certifié. En accord avec le service de police local, celui-ci lance la localisation de votre véhicule.

Utilisable gratuitement trois ans dès l'activation – Série

INTÉGRATION POUR SMARTPHONE (14U)¹

L'intégration pour smartphone relie le téléphone portable via **Apple CarPlay** et **Android Auto** sans fil au système multimédia. Vous pouvez ainsi accéder facilement aux principales applications de votre smartphone. Vous pouvez également utiliser rapidement et facilement des applications de prestataires tiers comme Spotify.

¹ L'utilisation de ces services nécessite votre inscription sur le portail Mercedes me et l'acceptation des conditions d'utilisation pour les services Mercedes me connect. En outre, le véhicule concerné doit être couplé au compte utilisateur. Une fois la durée initiale expirée, les services peuvent être prolongés moyennant paiement. La première activation des services est possible dans un délai d'un an après la première inscription ou la mise en service par le client, selon ce qui se produit en premier.

Options

CODE	DIGITAL EXTRAS ¹	Durée ²	GLC 200 4MATIC	GLC 300 4MATIC	GLC 220 d 4MATIC	GLC 300 d 4MATIC	GLC 300 e 4MATIC	GLC 300 de 4MATIC	GLC 400 e 4MATIC	GLC 43 4MATIC Mercedes-AMG	Mercedes-AMG GLC 63 S E PERFORMANCE
00U	Services à distance Comprend: fonction de localisation (Remote Vehicle Finder), programmation du chauffage autonome et de la ventilation à l'arrêt, localisation du véhicule, emplacement du véhicule, interrogation à distance de l'état du véhicule, géolocalisation du véhicule, alerte voiturier, notification en cas de dépassement de la vitesse, toit ouvrant/ fenêtre avec fermeture et ouverture à distance, y compris fonction de ventilation, verrouillage et déverrouillage des portes à distance	3 ans	S	S	S	S	—	—	—	S	—
38U	Services à distance et de recharge Plus Comprend: Services à distance (00U) Mercedes me Charge Tarif S: rechargez votre Mercedes-Benz électrifiée simplement et confortablement dans l'un des plus grands réseaux de recharge. Grâce à nos méthodes d'authentification faciles à utiliser, vous pouvez utiliser votre station de recharge préférée de manière flexible aux conditions actuelles. Mercedes me Charge Tarif M: 1 an sans prix de base inclus, sinon CHF 4.90 par mois.	3 ans	—	—	—	—	S	S	—	—	S
		illimité	—	—	—	—	S	S	S	—	S
		1 an	—	—	—	—	S	S	—	—	S
01U	Prééquipement pour services de navigation Comprend: affichage de contenus en ligne sur la carte de navigation ¹ , recherche locale ¹ , places de stationnement, informations météorologiques	3 ans	S	S	S	S	S	S	S	S	S
13U	Prééquipement pour services à distance et de navigation Comprend: programmation des paramètres de charge et préclimatisation, affichage de l'autonomie via l'application	illimité	—	—	—	—	S	S	S	—	S
351	Système d'appel d'urgence Mercedes-Benz	illimité	S	S	S	S	S	S	S	S	S
365	Navigation par disque dur Comprend: Look & Feel Mercedes-Benz pour la navigation, toutes les données cartographiques enregistrées sur disque dur, fonction bureau embarquée ¹ (In-Car-Office)	illimité	S	S	S	S	S	S	S	S	S

Vous trouverez plus d'informations sur les produits Mercedes me sur notre site web:

¹ L'utilisation de ces services nécessite votre inscription sur le portail Mercedes me et l'acceptation des conditions d'utilisation pour les services Mercedes me connect. En outre, le véhicule concerné doit être couplé au compte utilisateur. Une fois la durée initiale expirée, les services peuvent être prolongés moyennant paiement. La première activation des services est possible dans un délai d'un an après la première inscription ou la mise en service par le client, selon ce qui se produit en premier.

² Une fois la durée de validité expirée, vous pouvez prolonger le produit de votre choix dans notre Mercedes me Store.

Options

CODE	DIGITAL EXTRAS ¹	Durée ²	GLC 200 4MATIC	GLC 300 4MATIC	GLC 220 d 4MATIC	GLC 300 d 4MATIC	GLC 300 e 4MATIC	GLC 300 de 4MATIC	GLC 400 e 4MATIC	GLC 43 4MATIC Mercedes-AMG	Mercedes-AMG GLC 63 S E PERFORMANCE
367	Prééquipement pour Live Traffic Information Comprend: Live Traffic Information	7 ans	S	S	S	S	S	S	S	S	S
383	Module de communication (LTE) pour l'utilisation des services de Mercedes-Benz me Connect¹	illimité	S	S	S	S	S	S	S	S	S
PBG	Navigation MBUX Premium Comprend: «Over-the-Air» Updates, Car-to-X Communication, navigation par disque dur (365), Live Traffic Information, recherche locale, services de navigation: recherche en ligne, fonction Send2Car	7 ans	S	S	S	S	S	S	S	S	S
14U	Intégration pour smartphone Comprend: Android Auto™ et Apple CarPlay™, affichage d'applications de fournisseurs tiers sélectionnés, commande de la fonction smartphone par commande vocale, connecte le smartphone sans fil au MBUX	illimité	S	S	S	S	S	S	S	S	S
20U	Prééquipement pour la remise de clé numérique	3 ans	S	S	S	S	S	S	S	S	S
P82	Protection de véhicule GUARD 360° Plus Comprend: alarme antivol et anti-effraction avec prééquipement pour détection de collision (551), protection volumétrique (882), détection de collision, désactivation des clés, label GUARD 360° sur les vitres latérales avant	3 ans	●	●	●	●	●	●	●	●	●
537	Autoradio numérique	illimité	S	S	S	S	S	S	S	S	S
	Pack Confort Comprend: diagnostic du véhicule, diagnostic à distance du véhicule, interrogation à distance de l'état du véhicule, assistance en cas de panne, télédiagnostic, assistance en cas d'accident, gestion de la maintenance, mise à jour logicielle	illimité	S	S	S	S	S	S	S	S	S

Vous trouverez plus d'informations sur les produits Mercedes me sur notre site web:

¹ L'utilisation de ces services nécessite votre inscription sur le portail Mercedes me et l'acceptation des conditions d'utilisation pour les services Mercedes me connect. En outre, le véhicule concerné doit être couplé au compte utilisateur. Une fois la durée initiale expirée, les services peuvent être prolongés moyennant paiement. La première activation des services est possible dans un délai d'un an après la première inscription ou la mise en service par le client, selon ce qui se produit en premier.

² Une fois la durée de validité expirée, vous pouvez prolonger le produit de votre choix dans notre Mercedes me Store.

Le nouveau Mercedes-Benz GLC

Données techniques et services.



Données techniques - GLC

	GLC 200 4MATIC	GLC 300 4MATIC	GLC 220 d 4MATIC	GLC 300 d 4MATIC	GLC 450 d 4MATIC
MOTEUR					
Disposition des cylindres	Ligne	Ligne	Ligne	Ligne	Ligne
Nombre de cylindres	4	4	4	4	6
Cylindrée (cm ³)	1999	1999	1993	1993	250
Puissance nominale maximale (kW [ch] DIN)	150 [204]/5800	190 [258]/5800	145 [197]/3600	198 [269]/4200	270 [367]/4000
Puissance nominale maximale (puissance électrique maximale) (kW [ch] DIN)	17 [23]	17 [23]	17 [23]	17 [23]	17 [23]
Couple maximal (Nm à tr/min thermique)	320/1600-4000	400/2000-3200	440/1800-2800	550/1800-2200	750/1350-2800
Capacité du réservoir/dont réserve (l)	62/7	62/7	62/7	62/7	62/7
BOÎTE DE VITESSES					
	9G-TRONIC	9G-TRONIC	9G-TRONIC	9G-TRONIC	9G-TRONIC
PERFORMANCES					
Vitesse maximale (km/h)	221	240	219	243	250
De 0 à 100 km/h (s)	7,8	6,2	8,0	6,3	4,7
CONSOMMATION ET ÉMISSIONS					
Consommation de carburant en l/100 km	8,1	8,2	5,9	6,2	7,0
Equivalent-essence			6,7	7,1	8,0
Emissions de CO ₂ (g/km) selon 715/2007/CEE	184	186	155	163	185
Emissions de CO ₂ de la mise à disposition du carburant et/ou de l'électricité (g/km)	41	41	28	30	34
Consommation d'énergie électrique (kWh/100 km)					
Autonomie en mode électrique (km)					
Catégorie de rendement énergétique	E	F	D	D	E
MASSE (KG)					
Poids à vide (kg)	1925-2131	1925-2131	2000-2206	2015-2215	2080-2274
Poids garanti (kg)	2510	2510	2550	2570	2620
Charge maximale sur le toit (kg)	75	75	75	75	75
Remorque freinée/non freinée	2400/750	2400/750	2500/750	2500/750	2500/750

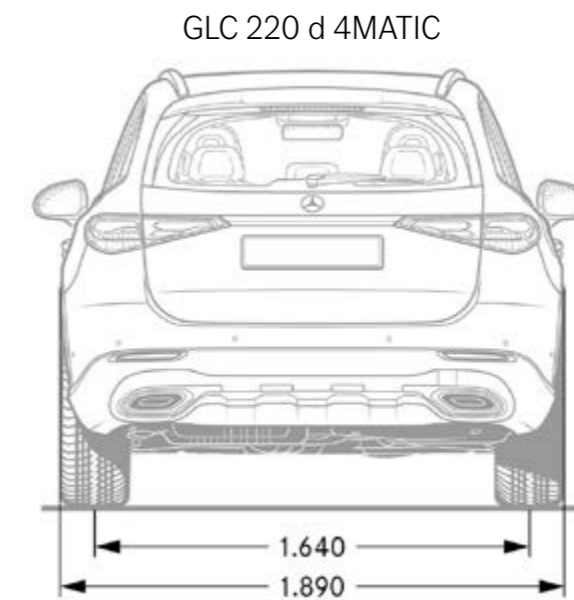
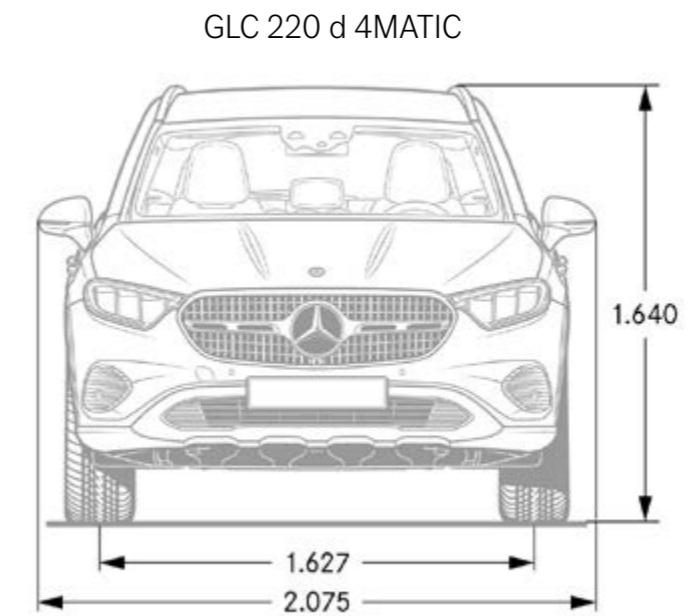
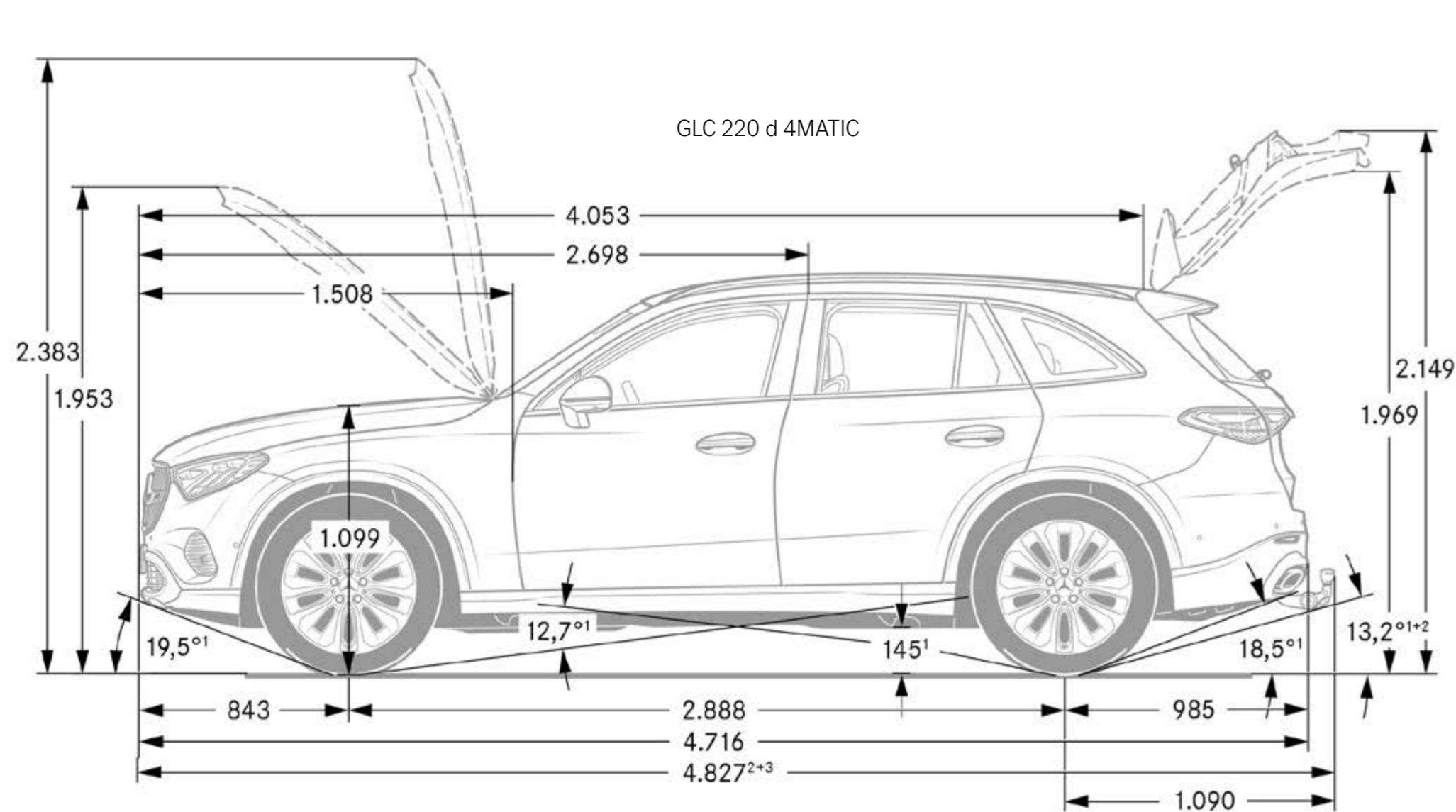
La consommation normalisée de carburant/d'électricité est calculée selon la méthode de mesure 715/2007/CEE dans sa version actuellement en vigueur. Les valeurs indiquées relatives à la consommation d'énergie et aux émissions de CO₂ sont des valeurs suisses. Il s'agit ici de valeurs qui ont été déterminées dans le cycle de mesure WLTP. Dans la pratique, les valeurs de consommation peuvent diverger des valeurs indiquées, en fonction du style de conduite ainsi que des conditions de la chaussée, du trafic, des influences de l'environnement et de l'état du véhicule. Les données ne se réfèrent pas à un véhicule précis et ne font pas partie de l'offre, mais servent uniquement à la comparaison entre les différents types de véhicules. Afin que les consommations d'énergie des différentes motorisations (essence, diesel, gaz, électricité, etc.) soient comparables, elles sont indiquées en sus sous la forme d'équivalents essence (unité de mesure pour l'énergie). Le CO₂ est le principal gaz à effet de serre responsable du réchauffement climatique; l'émission moyenne de CO₂ de l'ensemble des modèles proposés (toutes marques confondues) est pour 2024 de 122 g/km, la valeur cible étant de 118 g/km.

Données techniques - GLC - Hybride rechargeable et AMG

	GLC 300 e 4MATIC	GLC 400 e 4MATIC	GLC 300 de 4MATIC	GLC AMG 43 4MATIC «Executive Edition»	GLC AMG 63 S E PERFORMANCE «Executive Edition»
MOTEUR					
Disposition des cylindres	Ligne	Ligne	Ligne	Ligne	Ligne
Nombre de cylindres	4	4	4	4	4
Cylindrée (cm³)	1999	1999	1993	1991	1991
Puissance nominale maximale (kW [ch] DIN)	150 [204]/6100	185 [252]/5800	145 (197)/3600	310 [421]/6750	350 [476]/6750
Puissance nominale maximale (puissance électrique maximale) (kW [ch] DIN)	100 [136]	100 [136]	100 (136)	10 [14]	150 [204]
Couple maximal (Nm à tr/min thermique)	320/2000-4000	400/2000-3200	440/1800-2800	500/5000	545/5250-5500
Capacité du réservoir/dont réserve (l)	49/7	49/7	62/7	62/7	65/10
BOÎTE DE VITESSES					
	9G-TRONIC	9G-TRONIC	9G-TRONIC	AMG SPEEDSHIFT MCT 9G	AMG SPEEDSHIFT MCT 9G
PERFORMANCES					
Vitesse maximale (km/h)	218	237	217	250	275
De 0 à 100 km/h (s)	6,7	5,6	6.4	4,8	3,5
CONSOMMATION ET ÉMISSIONS					
Consommation de carburant en l/100 km	0,6	0,6	0,5	10,2	7,5
Equivalent-essence	3,1	3,1	3,1		8,9
Emissions de CO ₂ (g/km) selon 715/2007/CEE	14	14	14	232	170
Emissions de CO ₂ de la mise à disposition du carburant et/ou de l'électricité (g/km)	28	28	29	51	52
Consommation d'énergie électrique (kWh/100 km)	22,3	22,3	22,9		12,7
Autonomie en mode électrique (km)	122	122	120		12
Catégorie de rendement énergétique	C	C	C	G	G
MASSE (KG)					
Poids à vide (kg)	2335-2484	2335-2484	2415-2564	1975-2165	2310-2530
Poids garanti (kg)	2840-2890	2840-2890	2885-2920	2550	2885
Charge maximale sur le toit (kg)	75	75	75	75	75
Remorque freinée/non freinée	2000/750	2000/750	2000/750	1800/750	1800/750

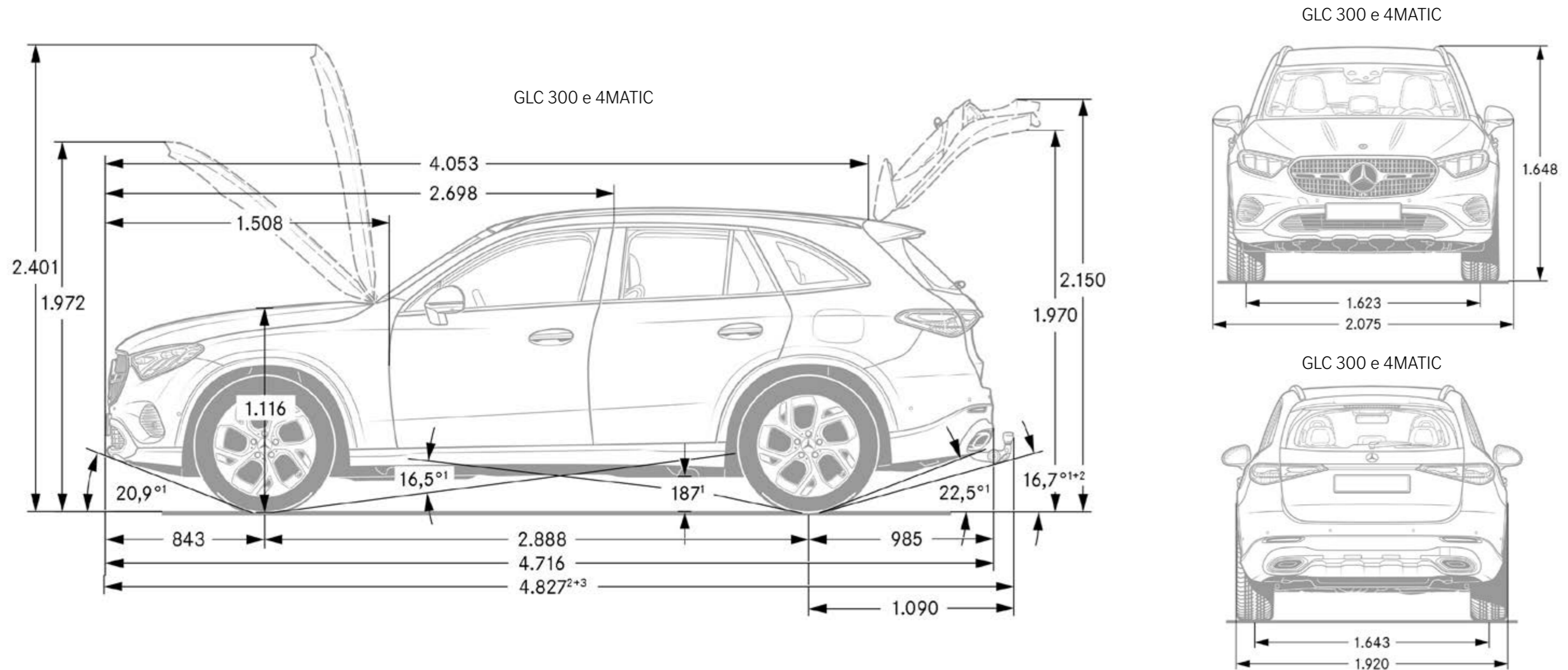
La consommation normalisée de carburant/d'électricité est calculée selon la méthode de mesure 715/2007/CEE dans sa version actuellement en vigueur. Les valeurs indiquées relatives à la consommation d'énergie et aux émissions de CO₂ sont des valeurs suisses. Il s'agit ici de valeurs qui ont été déterminées dans le cycle de mesure WLTP. Dans la pratique, les valeurs de consommation peuvent diverger des valeurs indiquées, en fonction du style de conduite ainsi que des conditions de la chaussée, du trafic, des influences de l'environnement et de l'état du véhicule. Les données ne se réfèrent pas à un véhicule précis et ne font pas partie de l'offre, mais servent uniquement à la comparaison entre les différents types de véhicules. Afin que les consommations d'énergie des différentes motorisations (essence, diesel, gaz, électricité, etc.) soient comparables, elles sont indiquées en sus sous la forme d'équivalents essence (unité de mesure pour l'énergie). Le CO₂ est le principal gaz à effet de serre responsable du réchauffement climatique; l'émission moyenne de CO₂ de l'ensemble des modèles proposés (toutes marques confondues) est pour 2024 de 122 g/km, la valeur cible étant de 118 g/km.

Dimensions - GLC



Les mesures sont des valeurs moyennes, de légers écarts restent possibles.

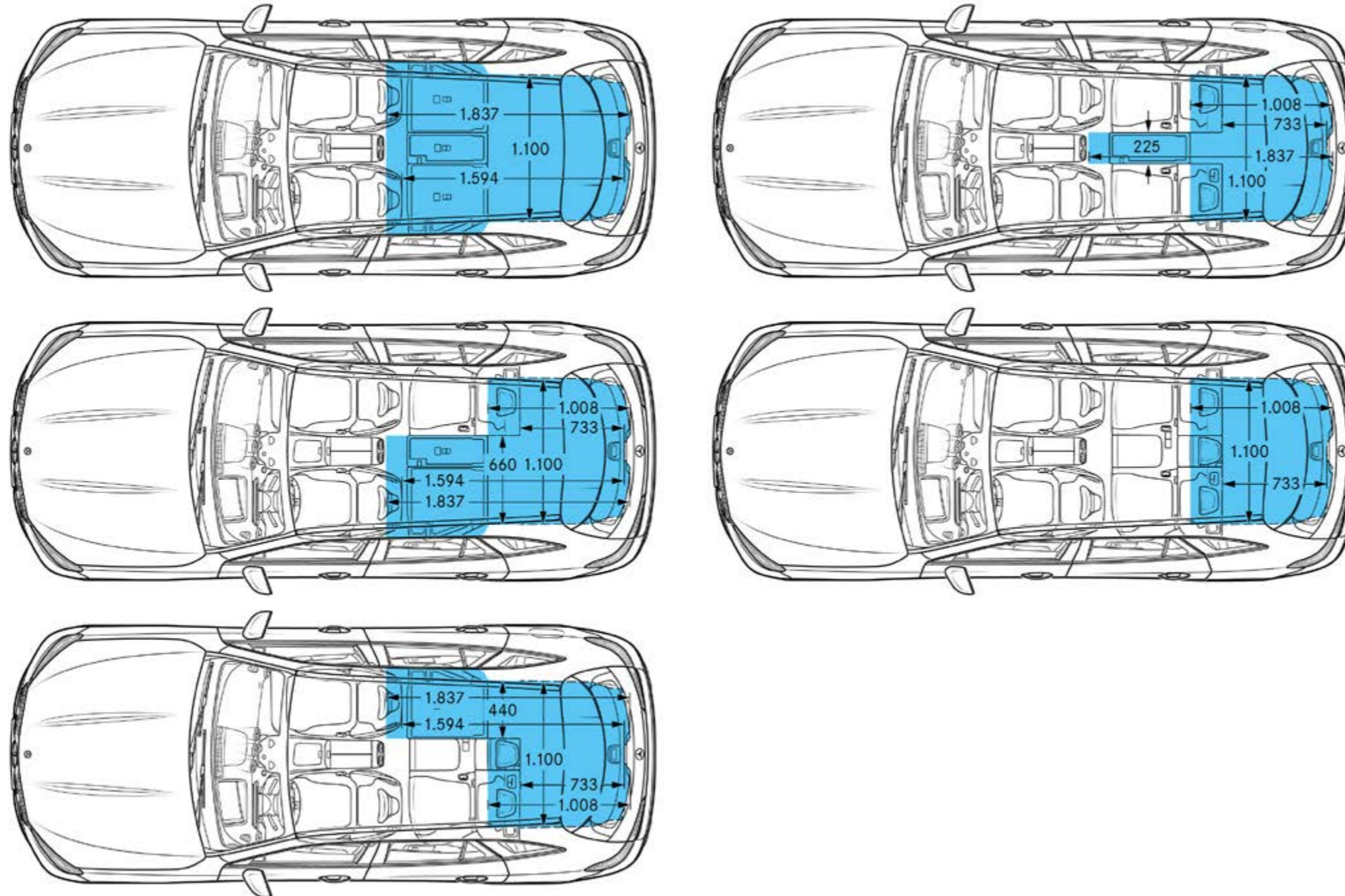
Dimensions - GLC - Hybride rechargeable



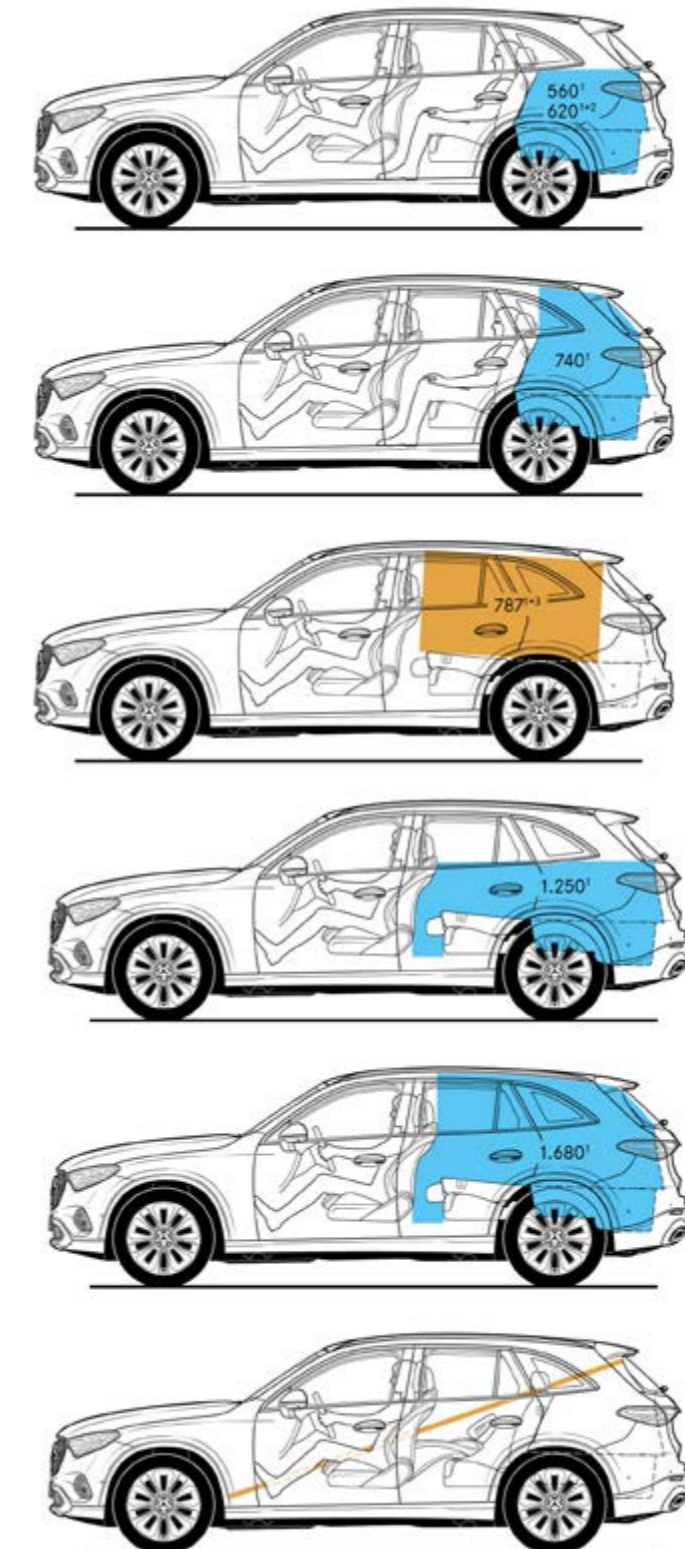
Les mesures sont des valeurs moyennes, de légers écarts restent possibles.

Dimensions et volume du coffre GLC

GLC 220 d 4MATIC



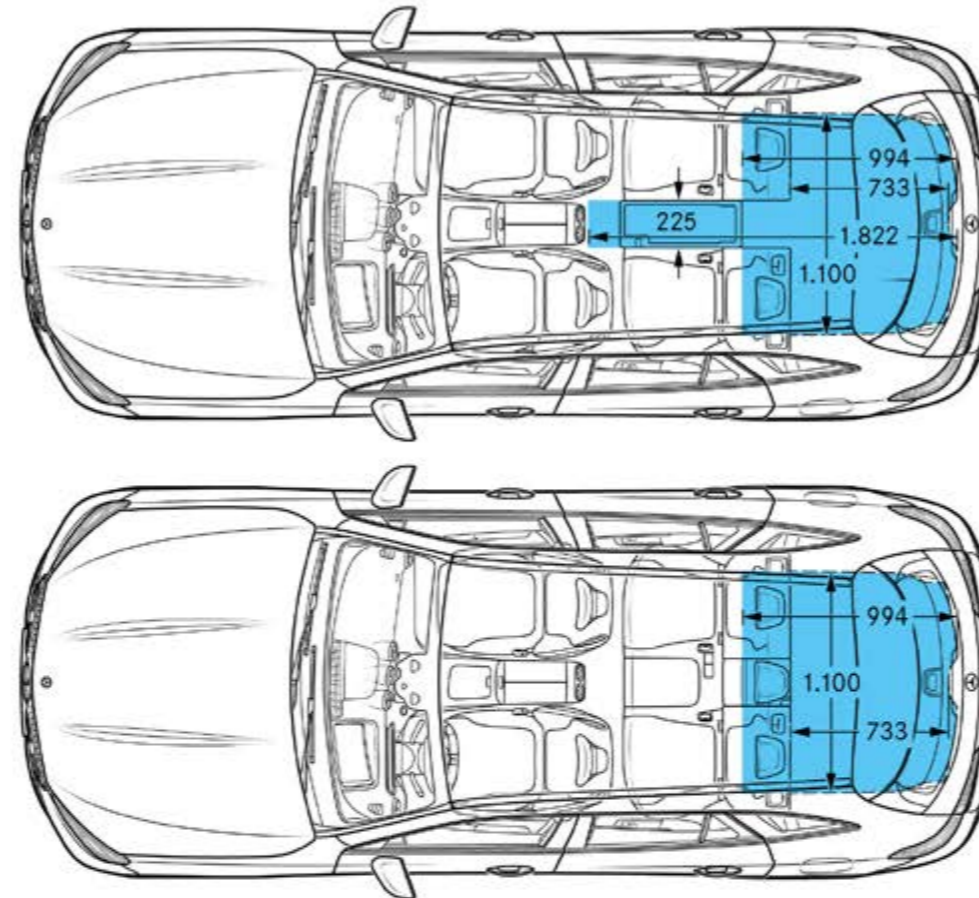
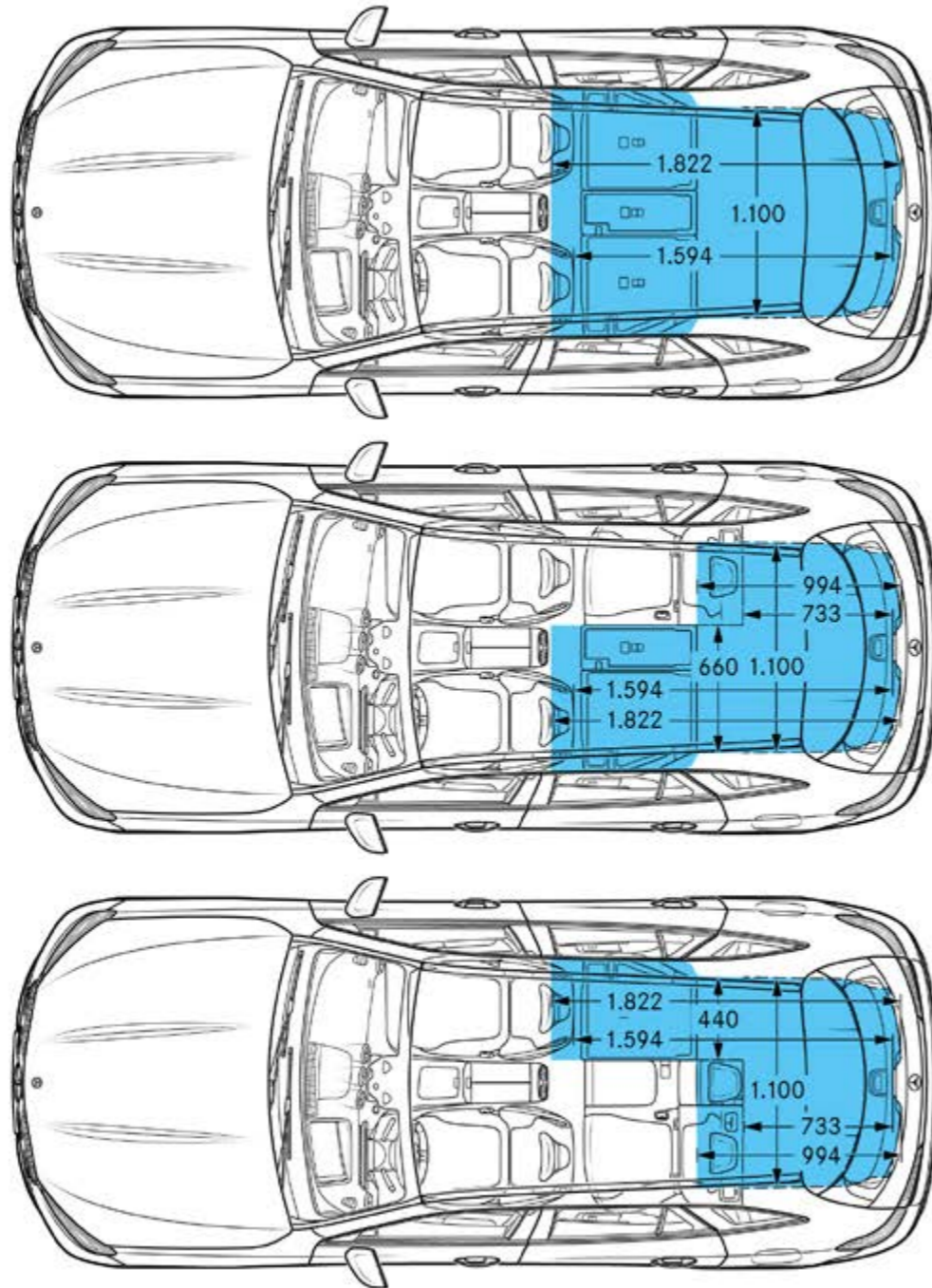
GLC 220 d 4MATIC



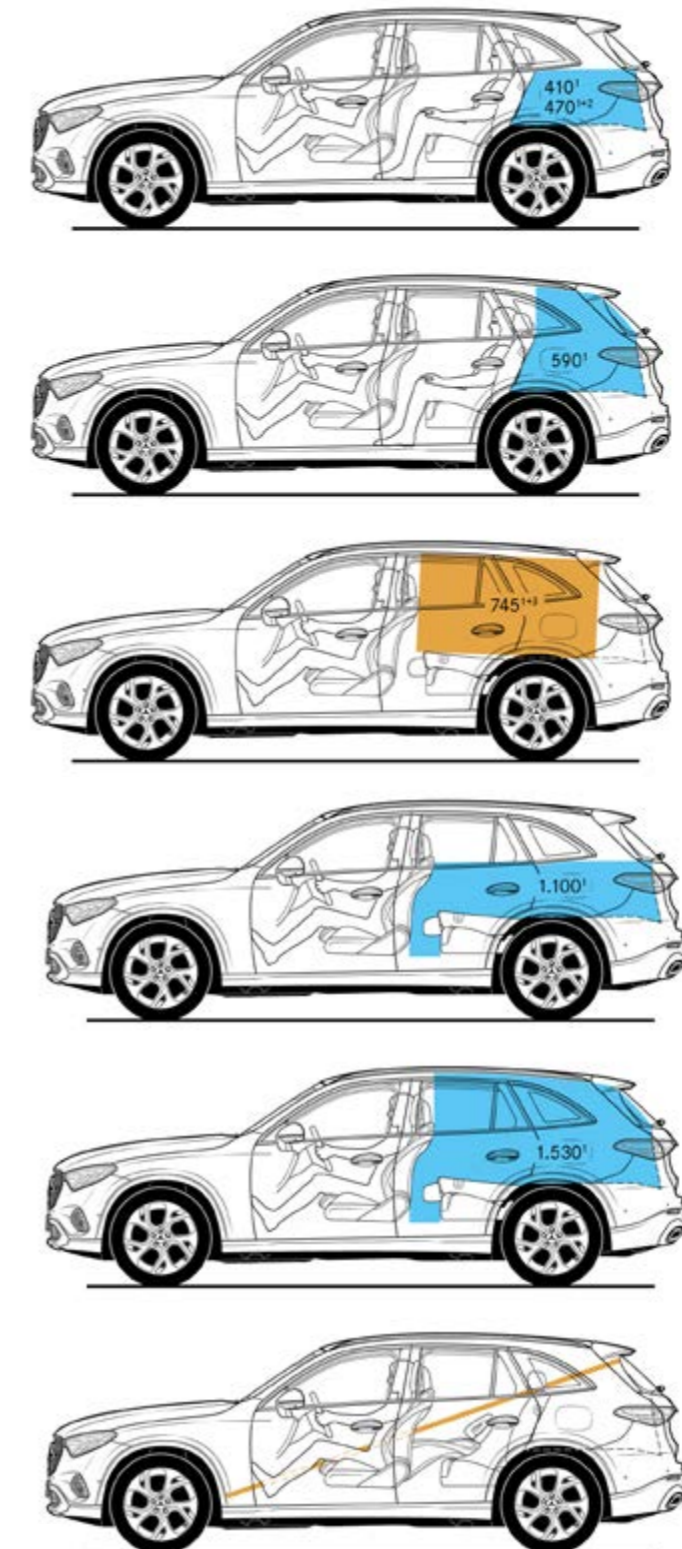
Les mesures sont des valeurs moyennes, de légers écarts restent possibles.

Dimensions et volume du coffre GLC - Hybride rechargeable

GLC 300 e 4MATIC



GLC 300 e 4MATIC



Les mesures sont des valeurs moyennes, de légers écarts restent possibles.

Services.

Prix en CHF
TVA incluse

MERCEDES-SWISS-INTEGRAL.

Garantie et service tout en un. Propriétaire d'une voiture particulière Mercedes-Benz, vous profitez de prestations complémentaires exceptionnelles.

MERCEDES-SWISS-INTEGRAL pense à tout ce dont votre Mercedes-Benz a besoin pour les 100 000 premiers kilomètres. Cette combinaison exclusive de prestations est entièrement gratuite pour vous:

- toutes les réparations (y compris celles dues à l'usure) durant trois ans ou jusqu'à 100 000 kilomètres (selon le premier seuil atteint);
- les travaux de service gratuits et toutes les pièces d'origine nécessaires à cet effet (hors liquides) jusqu'à 100 000 kilomètres ou pendant une durée maximale de dix ans (selon le premier seuil atteint).

Vous trouverez la liste détaillée des prestations auprès de votre partenaire Mercedes-Benz ou sur www.mercedes-benz.ch

Grâce à la réduction des coûts d'exploitation, le bonheur au volant est encore plus grand.

Avec **MERCEDES-SWISS-INTEGRAL**, le compte est bon.

MERCEDES-SWISS-INTEGRAL plus.

Avec **MERCEDES-SWISS-INTEGRAL plus** - en abrégé **MSI plus** - vous pouvez, dès l'achat du véhicule neuf, prolonger les prestations de **MERCEDES-SWISS-INTEGRAL** d'un, deux ou trois ans à des conditions attrayantes, jusqu'à sept ans d'utilisation ou 200 000 kilomètres (selon le premier seuil atteint). Pendant toute la durée de **MSI plus**, toutes les réparations ainsi que le remplacement des pièces d'usure sont compris. Vous trouverez la liste détaillée des prestations auprès de votre partenaire Mercedes-Benz ou sur www.mercedes-benz.ch/msi-plus Nous prenons également en charge tous les travaux de service prescrits, y compris les pièces d'origine nécessaires à cet effet (matières consommables exclues).

MSI plus 4 New: prolongation d'un an, jusqu'à un total de quatre ans ou 120 000 kilomètres

Prix valides du 1.1.2024 au 31.1.2025 ou jusqu'à nouvel ordre.

MOBILITÉ MERCEDES-BENZ.

Dans votre nouveau véhicule, le sentiment de rouler en toute sécurité vous accompagnera partout où vous irez. Si vous aviez un jour besoin d'assistance, le Mercedes-Benz Service24h est à votre disposition au numéro gratuit 00800 1 777 7777 (autre possibilité: +41 44 439 15 67) pour vous aider. De plus, vous pouvez compléter cette prestation par le service télématique intégré Mercedes-Benz Contact. Condition: la radio doit être reliée à un téléphone portable prêt à l'utilisation. Il vous suffit d'appuyer sur un bouton pour être mis en relation téléphonique avec le service clientèle Mercedes-Benz. Si vous le souhaitez, toutes les caractéristiques pertinentes de votre véhicule et toutes les données de position seront transmises. Cela garantit le temps de réaction le plus court et une aide rapide sur place. De série et sans supplément: le pack mobilité Mercedes-Benz Mobilo. Après expiration de la garantie mobilité (deux ans) pour les pannes et les prestations d'assurance, Mobilo est prolongé automatiquement d'un an, pour une durée maximale de 30 ans. Condition: entretien régulier chez votre partenaire de service Mercedes-Benz. Vous avez perdu vos clés, êtes victime d'un accident ou d'un acte de vandalisme ou êtes tombé en panne? Mobilo vous aidera à arriver à bon port. Et ce, partout en Europe. Peu importe le problème, une chose est sûre: vous pourrez reprendre la route dans les plus brefs délais.

	GLC 220 d 4MATIC	GLC 200 4MATIC	GLC 300 4MATIC	GLC 300 d 4MATIC	GLC 300 e 4MATIC	GLC 300 de 4MATIC	GLC 400 e 4MATIC	GLC 450 d 4MATIC	Mercedes-AMG GLC 43 4MATIC	Mercedes-AMG GLC 63 S E PERFORMANCE
MERCEDES-SWISS-INTEGRAL.	S	S	S	S	S	S	S	S	S	S
MERCEDES-SWISS-INTEGRAL plus.	●	●	●	●	●	●	●	●	—	—
MSI plus 4 New:	—	—	—	—	—	—	—	—	●	●
MOBILITÉ MERCEDES-BENZ.	S	S	S	S	S	S	S	S	S	S

● Disponible moyennant supplément S Équipement de série — Non disponible



Services financiers et assurances

Produits de leasing et de financement de Mercedes-Benz.

Profitez de la qualité, de la fiabilité et de la sécurité Mercedes-Benz également pour ce qui concerne l'aspect financier. Avec nos produits de leasing et de financement, vous disposez de solutions flexibles pour réaliser votre souhait d'acquérir une nouvelle Mercedes. Et nos assurances proposent une protection fiable pour votre voiture et votre budget. Pour en savoir plus, rendez-vous sur www.mercedes-benz.de/leasing

La mobilité d'un seul tenant

Choisissez la combinaison personnalisée qui convient à votre vie. Avec le leasing et le leasing service, Mercedes-Benz vous propose deux produits attrayants si vous souhaitez conserver votre flexibilité et changer régulièrement de modèle. Avec le financement Plus3, c'est vous qui décidez à la fin du contrat: soit de conserver votre véhicule, de le vendre ou de le restituer à la valeur résiduelle¹ garantie par le contrat. Et pour vos besoins de mobilité flexibles, Mercedes-Benz Rent vous permet de louer la Mercedes de votre choix.

¹Cette option fait l'objet d'une convention additionnelle entre vous et votre concessionnaire.

Assurance automobile Mercedes-Benz/InScore – l'assurance automobile télématique

Une Mercedes doit aussi être assurée comme une Mercedes. L'assurance automobile Mercedes-Benz² ou InScore², comprenant la couverture d'assurance supplémentaire pour les véhicules électriques et hybrides, n'assure pas seulement votre voiture de manière complète. En cas de sinistre, votre Mercedes est par ailleurs toujours réparée dans un atelier Mercedes-Benz selon les prescriptions du constructeur.

²Assureur: HDI Versicherung AG, transmis par Mercedes-Benz Bank SA. Les conditions générales d'assurance s'appliquent.

Protection du prix d'achat

Étendez les prestations de votre assurance casco complète. En cas de sinistre total, de vol ou de destruction, la protection du prix d'achat³ comble l'écart entre le prix d'achat et la valeur de remplacement jusqu'à 48 mois. Vous disposez ainsi à nouveau du prix d'achat initial pour l'achat d'un nouveau véhicule.

³Assureur: Zurich Insurance plc NDL für Deutschland, transmis par Mercedes-Benz Bank SA. Les conditions générales d'assurance s'appliquent.

Découvrez-en plus

et laissez vos rêves devenir réalité.



