

EQS

THIS IS FOR YOU,
WORLD.



UNA FORMA NUOVA PER UN'ERA NUOVA.

EQS completamente elettrica rappresenta la sintesi innovativa di esclusività e armonia d'insieme. Come prima berlina premium di Mercedes-EQ concepita interamente per la trazione elettrica, EQS convince per le sue linee pulite ma sensuali nell'elegante design «one bow» e per la silhouette in stile coupé. Il look sportivo è completato da pregiati cerchi in lega leggera da 55,9 cm (22") a 5 doppie razze e da futuristiche luci posteriori a LED nel design a elica tridimensionale.







The image shows the rear of a dark-colored Mercedes EQ electric car. The taillight is illuminated with a red light signature. The Mercedes-Benz logo is visible on the trunk. The license plate reads 'S-EQ 2971E'. The background is a solid dark blue.

LA PRIMA DI UNA NUOVA ERA.

EQS ha un'autonomia di 784 chilometri [WLTP]¹. Ricaricare l'auto è un gioco da ragazzi: il sistema di ricarica di EQS consente con 200 kW una rapida ricarica delle batterie ad alto voltaggio.



¹EQS 450+ | WLTP: consumo di corrente combinato: 19,6 kWh/100km; emissioni di CO₂ combinate: 0 g/100 km. L'autonomia è stata rilevata sulla base del Regolamento 2017/1151/UE. L'autonomia dipende dalla configurazione della vettura.



UNA NUOVA STELLA NEL FIRMAMENTO.

L'iconica mascherina del radiatore Black Panel con Mercedes-Benz Pattern tridimensionale è un omaggio alle grandi ambizioni del marchio, più che mai evidenti nel frontale di EQS. Un design elegante e autorevole, che rivela una cura estrema per i dettagli. Un biglietto da visita che parla chiaro.





A close-up, low-angle shot of the rear of a dark blue Mercedes-Benz EQS 450+ electric car. The focus is on the rear light assembly, which is illuminated with a vibrant red light. The Mercedes-Benz logo is visible on the right side of the trunk lid. Below the trunk lid, the license plate reads 'D S LW 2771E'. The car's bodywork is highly reflective, showing highlights from the ambient light.

PUNTO DI SVOLTA.

L'asse posteriore sterzante elettromeccanico, presente di serie in EQS, garantisce la massima padronanza dell'auto e influisce sulla guida in tre modi: offre un diametro di volta ridotto, utile per le manovre in città, garantisce più dinamismo nelle curve e incrementa la stabilità alle velocità sostenute. L'angolo di sterzata di 4 gradi, di serie, può essere comodamente portato a 10 gradi con un aggiornamento «over the air» a richiesta.



The image shows the interior of a Mercedes EQS, focusing on the MBUX Hyperscreen and a circular air vent. The car's interior is dark with light-colored leather accents. The MBUX Hyperscreen is a large, curved display that spans across the front of the car. A circular air vent is visible on the dashboard. The background shows a view of the ocean and mountains under a blue sky.

UPGRADE DEL LUSSO.

Anche nell'allestimento degli interni EQS mantiene il suo ruolo avanguardistico. L'obiettivo è offrire una digitalizzazione innovativa dell'abitacolo. L'elemento che fa la differenza è l'MBUX Hyperscreen: composto da tre display posti sotto un'unica superficie in vetro bombata, rappresenta il cuore digitale del pregiato abitacolo di EQS. Un display head-up con Realtà Aumentata, disponibile a richiesta, migliora la sicurezza e al tempo stesso il comfort al volante. Inoltre, grazie a semplici aggiornamenti «over the air», è possibile attivare o addirittura ordinare funzioni a richiesta in un secondo momento, ad esempio programmi di marcia speciali, come quello per giovani guidatori.



0 km/h
22.3 km
654

READY

Bluetooth Online Music TV
INV 392
Are you with me
Imery
Mercedes EQ 402

402
402
402



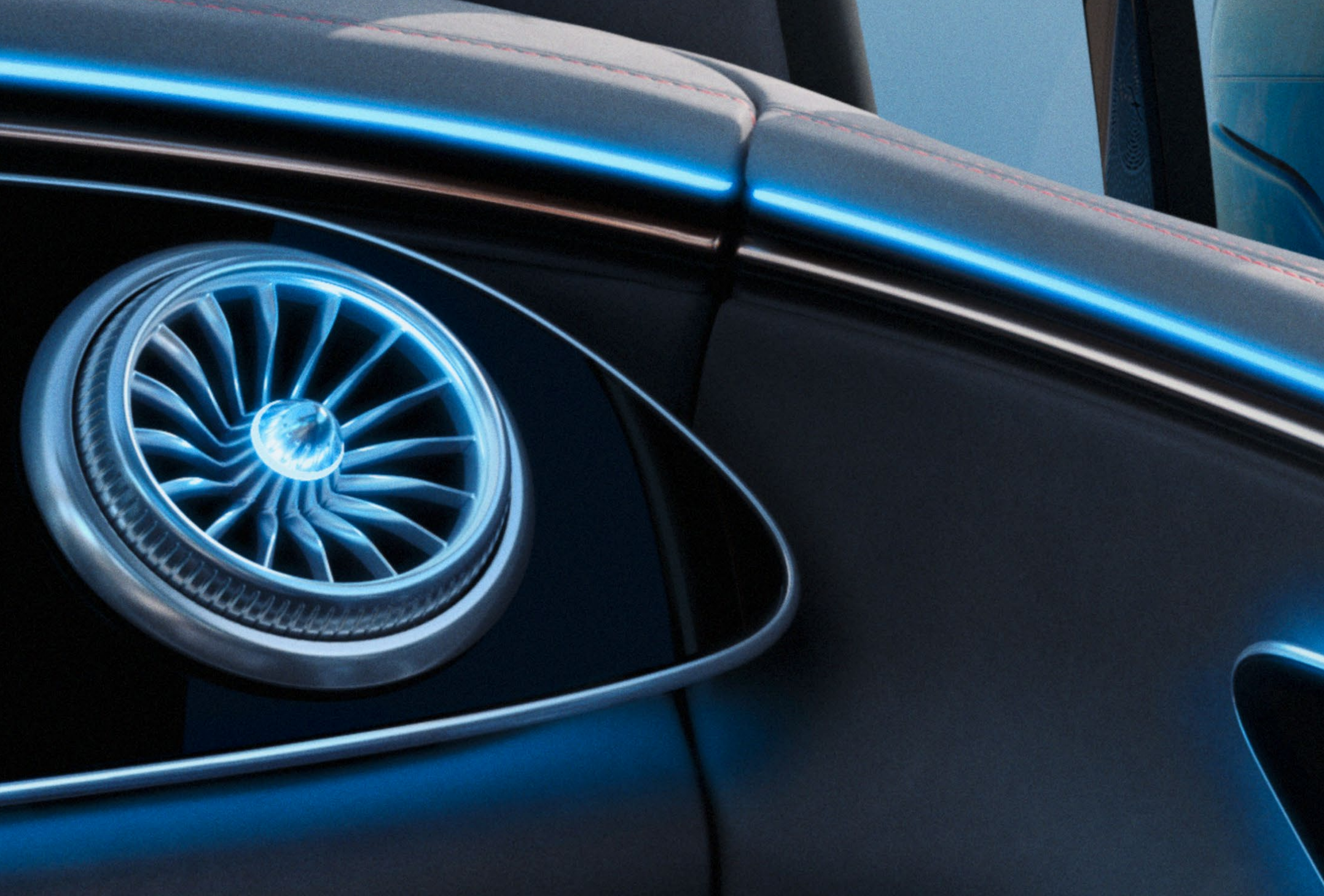
SPORTIVA, DENTRO E FUORI.

Già a un primo sguardo gli interni AMG Line di EQS comunicano sportività, grazie a comandi intuitivi. I sedili, il volante sportivo con pelle traforata e paddle del cambio galvanizzati nonché gli esclusivi materiali AMG rendono la guida entusiasmante già dalla prima curva.



QUALITÀ MASSIMA ANCHE PER L'ARIA NELL'ABITACOLO.

Nello sviluppo di EQS si è puntato a innalzare anche il livello della qualità dell'aria presente nell'abitacolo. Il nuovo filtro HEPA (High Efficiency Particulate Air) per polveri sottili è in grado di purificare l'aria in ingresso da particelle finissime, come polline e polveri sottili, con un'efficienza di filtrazione che arriva fino al 99,65%, riducendo anche gli odori sgradevoli. Si crea così un nuovo clima di benessere, grazie all'ENERGIZING AIR CONTROL PLUS.





Illuminazione di atmosfera attiva.

Con l'illuminazione di atmosfera attiva sperimenti da vicino il progresso tecnologico. Il sistema combina la finalità estetica con informazioni innovative per il guidatore e funzioni ampliate. Le bande luminose perimetrali si fondono con gli elementi decorativi dando vita a un nuovo livello luminoso che completa a livello visivo i sistemi di assistenza alla guida.

Materiali ed elementi decorativi innovativi.

Il pacchetto rivestimenti in pelle nappa Exclusive, disponibile a richiesta, crea un ambiente di alta classe e ricercato, dal taglio moderno. Il piacevole accostamento di sedili Comfort in grigio neva, elementi in blu Biscaglia e dettagli in oro rosé è entusiasmante. Sono degne di nota anche le fibbie delle cinture di sicurezza di design illuminate.



Pacchetto sedili posteriori.

Trasforma il vano posteriore in un confortevole salotto, grazie ai sedili con schienali a regolazione elettrica, cuscini imbottiti e climatizzazione. Anche il bracciolo Comfort aiuta a viaggiare rilassati, non ultimo per via del portabevande doppio e del sistema di ricarica induttiva integrato.



Rear Seat Entertainment System High End MBUX.

Concediti un intrattenimento di prima classe, con due display completamente integrati e ad alta risoluzione da 29,5 cm (11,6"). In questo modo, anche nel vano posteriore puoi vivere pienamente l'esperienza del sistema MBUX con accesso diretto alle funzioni della vettura. Per l'uso puoi scegliere tra i comandi touch o le immissioni vocali.



Completamente elettrica e collegata in rete: EQS con Mercedes me connect¹.

Grazie all'ampia gamma di servizi da remoto e di navigazione di Mercedes me connect e a Mercedes me Charge, la tua EQS è completamente collegata in rete. Le operazioni da svolgere alle stazioni di ricarica, la pianificazione del percorso migliore con le relative soste per la ricarica, la preclimatizzazione dell'abitacolo o

la protezione dei dati personali quando cambia il guidatore: puoi gestire tutto comodamente dallo smartphone. La navigazione con Electric Intelligence è adattata alle esigenze della guida elettrica e, ad esempio, calcola i possibili costi di ricarica lungo l'intero tragitto.

¹ Per l'utilizzo dei servizi Mercedes me connect devi creare un Mercedes me ID e accettare le Condizioni di utilizzo dei servizi Mercedes me connect. I servizi illustrati, oltre alle relative funzioni e disponibilità, dipendono in particolare dal modello di vettura, dall'anno di costruzione, dall'equipaggiamento a richiesta scelto e dal Paese.



Il comfort di EQS comincia dalla ricarica.

Con Mercedes me Charge puoi accedere comodamente alle colonnine di ricarica pubbliche di diversi fornitori. Anche all'estero! Puoi avviare la ricarica semplicemente tramite MBUX nel veicolo, la scheda di ricarica Mercedes me Charge¹, tramite la App oppure grazie a Plug & Charge puoi autenticarti direttamente con il cavo di ricarica in determinate stazioni di servizio elettriche. L'addebito è automatico attraverso il metodo di pagamento impostato nel tuo Mercedes me Charge Account.

Mercedes me Charge ti permette anche di accedere alle stazioni di ricarica rapida della rete paneuropea di IONITY. Per i clienti di EQS il servizio «IONITY: illimitato» di Mercedes me connect contiene già i costi della ricarica per un anno dalla sua attivazione. Allo scadere del primo anno potrai acquistare nel Mercedes me Store il servizio «IONITY: ricarica rapida più conveniente» e assicurarti l'energia elettrica a prezzi vantaggiosi.

¹ Per poter utilizzare il servizio «Mercedes me Charge» di Mercedes me è necessario sottoscrivere un contratto di ricarica separato con un fornitore terzo selezionato, con il quale verranno eseguite le operazioni di pagamento e addebito delle ricariche. Per l'utilizzo dei servizi di Mercedes me connect è necessario disporre di un Mercedes me ID personale e accettare le Condizioni di utilizzo dei Servizi Mercedes me connect.

AMG Line.

Con il suo stile, la versione AMG Line conferisce agli esterni di EQS un affascinante tocco di dinamismo. Il DNA sportivo AMG incontra il modern luxury, fondendo insieme un design originale con una tecnica altrettanto originale. Oltre che dal look innovativo dell'abitacolo, il piacere di guida è enfatizzato anche dal volante sportivo multifunzione in pelle nappa, traforato all'altezza dell'impugnatura e appiattito nella parte inferiore. I sedili sportivi con motivo grafico dinamico assicurano un ottimo sostegno laterale.



Esterni Electric Art.

L'esclusività nella sua forma più evoluta: gli esterni Electric Art mettono ancora più in evidenza il design innovativo di EQS e gli elementi decorativi cromati sono dettagli raffinati. Inoltre, i cerchi in lega leggera da 20 pollici rimandano alle prestazioni di marcia eccellenti anche ad auto ferma.



Interni Electric Art.

Con gli interni Electric Art, il modern luxury permea ogni fibra dell'abitacolo. I sedili Comfort con elegante illuminazione del profilo invitano a prendere posto al volante multifunzione in pelle nappa. Inoltre sono disponibili diverse combinazioni cromatiche, rese particolarmente suggestive dall'illuminazione di atmosfera.



EDITION 1.

Metti in mostra la tua passione per la mobilità elettrica: gli esterni AMG Line e i cerchi da 21" valorizzano la sportività di EQS. Gli interni ti accolgono con un'atmosfera in stile lounge e prestigiosi equipaggiamenti Comfort. Solo per la Edition 1 sono disponibili uno speciale abbinamento cromatico ed eleganti scritte Edition.



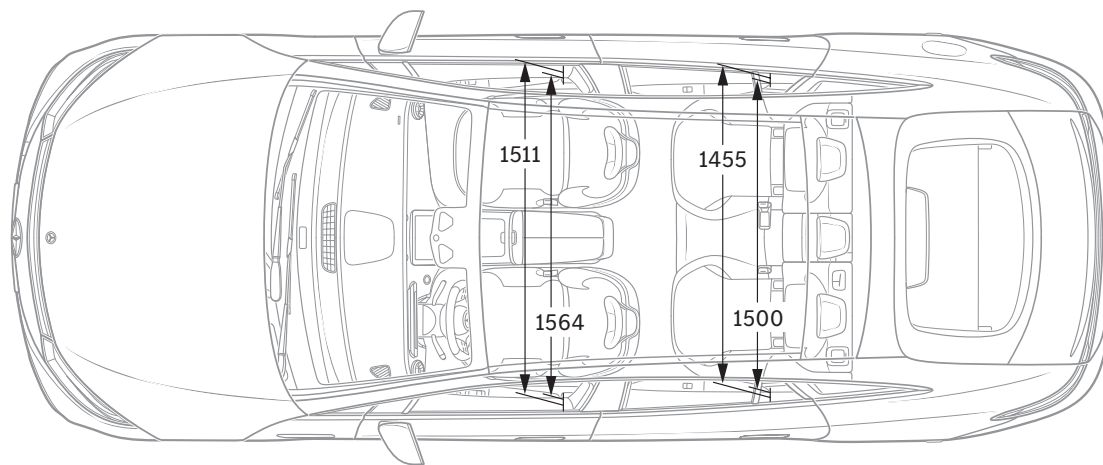
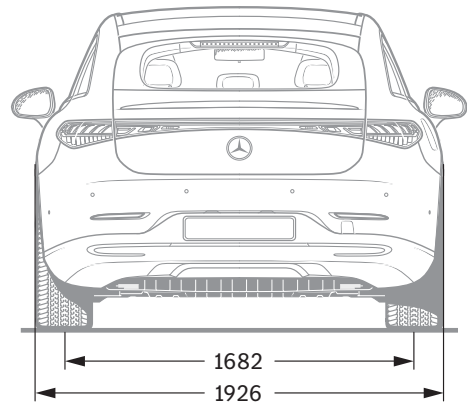
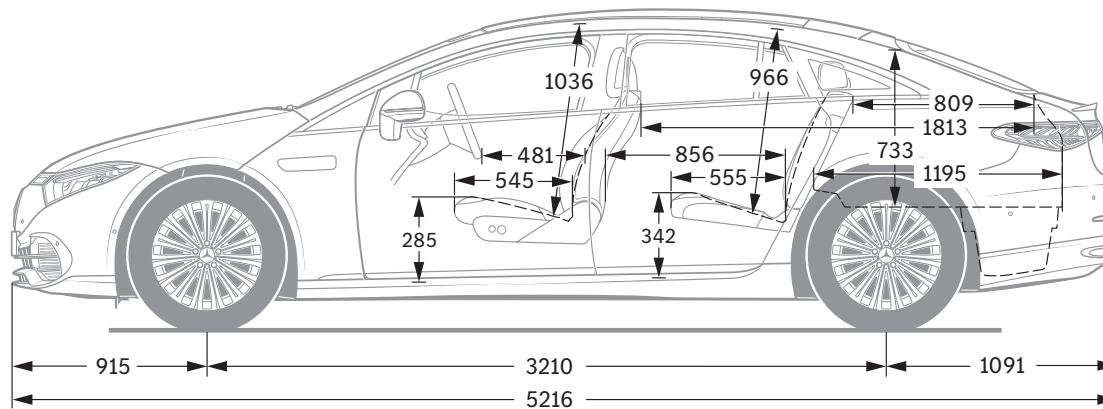
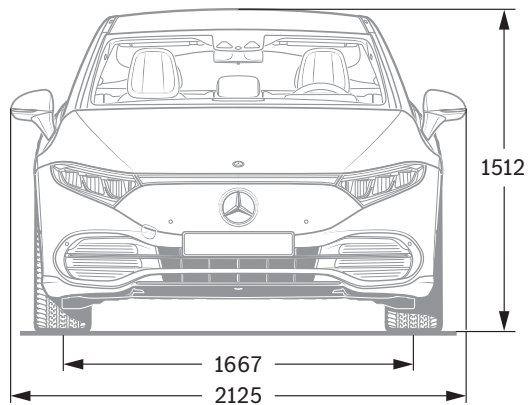
Dati tecnici - EQS V297.

	EQS 450+	EQS 450 4MATIC	EQS 500 4MATIC	EQS 580 4MATIC	Mercedes-AMG EQS 53 4MATIC+
NUMERO DEL MODELLO	297.123	197.124	197.134	297.144	297.155
MOTORE					
Autonomia massima (km)	754	718	718	718	571
Potenza nominale massima (elettrico) (kW)	265	265	330	400	484
Potenza nominale massima (elettrico) (CV)	360	360	449	544	658
Coppia massima (Nm)	568	800	828	858	950
Batteria HV - contenuto energetico utilizzabile (kWh)	108,4	108,4	108,4	108,4	108,4
Capacità max CA di carica (kW)	11	11	11	11	22
Capacità max CC di carica (kW)	200	200	200	200	200
Tempo di ricarica CA 0-100 % (netto) Modalità 3 (h) 11 kW	11,25	11,25	11,25	11,25	5,5*
Tempo di ricarica CC 10-80 % in alcuni minuti	31	31	31	31	31
PRESTAZIONI					
Velocità massima (km/h)	210	210	210	210	220
Accelerazione da 0 a 100 km/h (s)	6,1	5,6	4,8	4,3	3,8
CONSUMI/EMISSIONI					
Consumo (kW/100 km)	19,7	20,9	20,9	20,9	24,2
Equivalente benzina	2,2	2,3	2,3	2,3	2,7
Emissioni di CO ₂ (g/km) secondo 715/2007/CEE	0	0	0	0	0
Emissioni di CO ₂ risultanti dalla messa a disposizione della corrente elettrica (g/km)	22	24	24	24	28
Categoria di efficienza energetica	B	B	B	B	C
MASSA/CARICO					
Peso a vuoto in ordine di marcia/carico utile (kg)	2515-2725	2630-2835	2630-2835	2635-2835	2700-2890
Massa complessiva ammessa (kg)	2945-3025	3135	3135	3135	3225
Peso massimo sul tetto (kg)	100	100	100	100	100
Rimorchio frenato/non frenato (kg)	750/750**	750/750**	750/750**	750/750**	750/750
Volume del bagagliaio (l)	620-1700	620-1700	620-1700	620-1700	620-1700

* Tempo di ricarica CA 0-100% (netto) modalità 3 (h) a 22 kW. ** Solo con il codice 550: dispositivo di traino franco fabbrica.

Il consumo di carburante/corrente è misurato secondo il regolamento 715/2007/CEE nella versione attualmente in vigore. I valori indicati relativi al consumo di energia e alle emissioni di CO₂ sono valori svizzeri. Si tratta di valori che sono stati rilevati nell'ambito del ciclo di misurazione WLTP. A livello pratico, i valori dei consumi possono variare da quelli indicati a seconda dello stile di guida, delle condizioni del fondo stradale e del traffico, delle condizioni meteorologiche e dello stato della vettura. I dati non si riferiscono a una singola vettura e non fanno parte dell'offerta, ma sono forniti esclusivamente a titolo di confronto tra i diversi modelli. Affinché i consumi di energia delle diverse motorizzazioni (benzina, diesel, gas, elettricità ecc.) siano comparabili, sono indicati anche con il cosiddetto equivalente benzina (unità di misura per l'energia). La CO₂ è il principale gas a effetto serra responsabile del riscaldamento climatico; le emissioni medie di CO₂ di tutti i tipi di veicoli proposti (a prescindere dal marchio) per il 2024 sono di 122 g/km, con un valore target di 118 g/km.

Dimensioni.



Tutti i dati sono espressi in millimetri. I valori raffigurati sono da intendersi medi e validi per vetture con equipaggiamento di base e senza carico.

Sulle informazioni contenute nella presente pubblicazione: successivamente alla chiusura redazionale (11.04.2022) possono essersi verificate modifiche al prodotto. Il Costruttore può apportare variazioni alla struttura o alla forma ed ai colori dei prodotti illustrati nonché alla fornitura durante il periodo di consegna nella misura in cui tali modifiche, tenendo presenti gli interessi del Concessionario, siano accettabili da parte del Cliente. L'impiego di caratteri o numeri per indicare ordinazioni oppure prodotti già ordinati da parte della Concessionaria o del Costruttore non danno origine ad alcun diritto. Le illustrazioni possono contenere anche

accessori o equipaggiamenti a richiesta non compresi nelle forniture di serie. Pubblicazione a carattere internazionale. Dichiarazioni relative a disposizioni legali e fiscali e le loro conseguenze sono tuttavia valide solo per la Repubblica Federale di Germania al momento della chiusura redazionale di questa pubblicazione. Per il relativo aggiornamento vincolante ti preghiamo di rivolgerti alla tua Concessionaria Mercedes-Benz AG di fiducia.

www.mercedes-benz.ch

Mercedes-Benz Schweiz AG, Bernstrasse 55, CH-8952 Schlieren, info_ch@mercedes-benz.com, 01.2024