



LE NOUVEAU GLB.

Mercedes-Benz



# LA PUISSANCE DES POSSIBILITÉS.

Sur tous les terrains: les lignes nettes et le gabarit puissant confèrent au nouveau Mercedes-Benz GLB une allure tout-terrain marquante. En tant que SUV compact, il offre cependant bien plus qu'un simple aspect dynamique: son habitacle spacieux et modulable peut accueillir jusqu'à sept personnes.<sup>1</sup>

<sup>1</sup>En fonction de la configuration, l'équipement peut être sélectionné en option.







## UNE FORTE IMPRESSION AU PREMIER REGARD.

L'avant caractéristique est encore plus expressif avec des phares entièrement à LED de série et une nouvelle calandre tout-terrain, ainsi qu'un pare-chocs redessiné avec une protection anti-encastrement visuelle. Les phares MULTIBEAM LED vous indiquent également la voie la plus directe, à votre convenance.





## UN DESIGN ICONIQUE SOUS TOUS LES ANGLES.

Le design marquant de la partie arrière, avec son épaulement musclé et ses feux arrière à LED redessinés, souligne le caractère tout-terrain de la voiture. Le nouveau look diffuseur du pare-chocs contribue lui aussi sensiblement à ce que le nouveau GLB soit perçu dans toute sa présence, même de l'arrière.





The image shows the front interior of a car. The dashboard is dark with a glowing yellow light strip along the top edge. The center console has a silver trim piece. There are two circular air vents on the left and one on the right. The passenger side door panel also features a glowing yellow light strip and a textured surface. The overall aesthetic is modern and sophisticated.

## PRÉVOYANT ET GÉNÉREUX.

Ce qui ressemble au tout-terrain de l'extérieur y ressemble également à l'intérieur. En effet, le design intérieur progressif et axé sur la fonctionnalité allie l'élégance sportive à la robustesse et à la haute qualité. La position d'assise surélevée associée aux sièges confort et à la sellerie similicuir ARTICO/tissu, et le nouveau volant sport multifonction, séduisent au premier regard.

<sup>1</sup> En fonction de la configuration, l'équipement peut être sélectionné en option.



## ÉLARGIT VOTRE ZONE DE CONFORT.

Avec la troisième rangée de sièges en option et les sièges arrière réglables en longueur<sup>1</sup>, le nouveau GLB offre un grand espace d'assise pour les amis ou une grande famille.

<sup>1</sup>En fonction de la configuration, l'équipement peut être sélectionné en option.







## UNE FLEXIBILITÉ MAXIMALE POUR VOTRE QUOTIDIEN.

Le coffre peut contenir jusqu'à 1805 litres (5 places) et vous laisse le choix: en complément du décalage longitudinal en option de la deuxième rangée de sièges, les dossiers sont réglables en inclinaison pour économiser de la place. En outre, tous les sièges arrière peuvent être rabattus individuellement. Le hayon EASY-PACK<sup>1</sup> et le HANDS-FREE ACCESS<sup>1</sup> rendent le chargement et le déchargement encore plus confortables.

<sup>1</sup> En fonction de la configuration, l'équipement peut être sélectionné en option.



## Offres digitales.

L'assistant vocal MBUX est encore plus apte au dialogue et évolutif grâce à l'activation des services en ligne dans l'appli Mercedes me<sup>1</sup>. En outre, d'autres fonctions du véhicule peuvent être activées par commande vocale. Avec la clé numérique du véhicule, vous pouvez même transmettre en toute sécurité des autorisations de conduite temporaires à des tiers par smartphone.

<sup>1</sup> Pour utiliser les services Mercedes me connect, vous devez créer un identifiant Mercedes me ID et accepter les conditions d'utilisation des services Mercedes me connect. Les services présentés ainsi que leurs disponibilités et fonctionnalités dépendent notamment du modèle de véhicule, de l'année de construction, de l'équipement optionnel choisi et du pays.



## MBUX de nouvelle génération.

Infodivertissement taillé sur mesure, le système multimédia intelligent MBUX s'intègre parfaitement dans votre vie numérique et peut être commandé de manière intuitive par la voix, le toucher ou les gestes.



## Nouveau design de jante.

Les nouvelles jantes alliage de 50,8 cm (20 pouces)<sup>1</sup> au design séduisant permettent au GLB de faire bonne figure dans toutes les situations et soulignent son caractère sportif et robuste. Les roues positionnées à l'extérieur des passages de roue volumineux renforcent les puissantes proportions du design orienté vers le tout-terrain.

## Système de sonorisation surround Burmester®.

Des performances et une exclusivité au summum grâce au son légendaire Burmester®<sup>1</sup>. Les haut-parleurs avec des inscriptions raffinées développent une sonorité spatiale de première qualité. Vous pouvez l'optimiser de manière ciblée pour les places avant et arrière et intensifier l'expérience sonore. De plus, vous pouvez écouter de la musique en qualité Dolby® Atmos.

<sup>1</sup> En fonction de la configuration, l'équipement peut être sélectionné en option.





## Toit ouvrant panoramique.

Qu'il soit ouvert ou fermé, avec le toit ouvrant panoramique<sup>1</sup>, vous découvrez un sentiment de liberté extraordinaire et savourez une ambiance agréablement lumineuse dans l'habitacle. Vu de dehors, le toit ouvrant aux dimensions généreuses produit un effet unique en conférant à l'extérieur légèreté et exclusivité.

## Airbags latéraux à l'arrière.

Les airbags latéraux à l'arrière<sup>1</sup> peuvent protéger le thorax des passagers assis aux places arrière extérieures en cas de collision latérale grave. Associés aux airbags rideaux de série, ils peuvent contribuer à prévenir les blessures ou à en atténuer la gravité. Pour ce faire, des coussins d'air se déploient entre la porte ou l'habillage de paroi latérale et le passager.

<sup>1</sup> En fonction de la configuration, l'équipement peut être sélectionné en option.



## Equipement de série.

Un SUV compact pour le quotidien déjà sans devoir cocher aucune case dans la liste des options. L'extérieur de votre GLB est marqué par la calandre à larges lamelles typique des SUV. Avec le Pack Confort sièges, vous voyagez dans des sièges particulièrement confortables. Un grand nombre de systèmes d'assistance à la conduite<sup>1</sup> vous prêtent en outre main forte pendant la conduite.

## Progressive.

La ligne d'équipement Progressive<sup>2</sup> vous permet de mettre en valeur votre Mercedes de manière ciblée. Les enjoliveurs de sortie d'échappement visibles en chrome soulignent l'ambition dynamique extérieure du SUV. Dans l'habitacle, vous disposez d'un grand choix de coloris et de matières pour les garnitures de sièges.

<sup>1</sup> Nos systèmes d'assistance à la conduite et de sécurité sont des dispositifs d'aide et ne vous déchargent pas de vos responsabilités en tant que conducteur. Respectez les consignes de la notice d'utilisation et les limites du système qui y sont décrites.

<sup>2</sup> En fonction de la configuration, l'équipement peut être sélectionné en option.



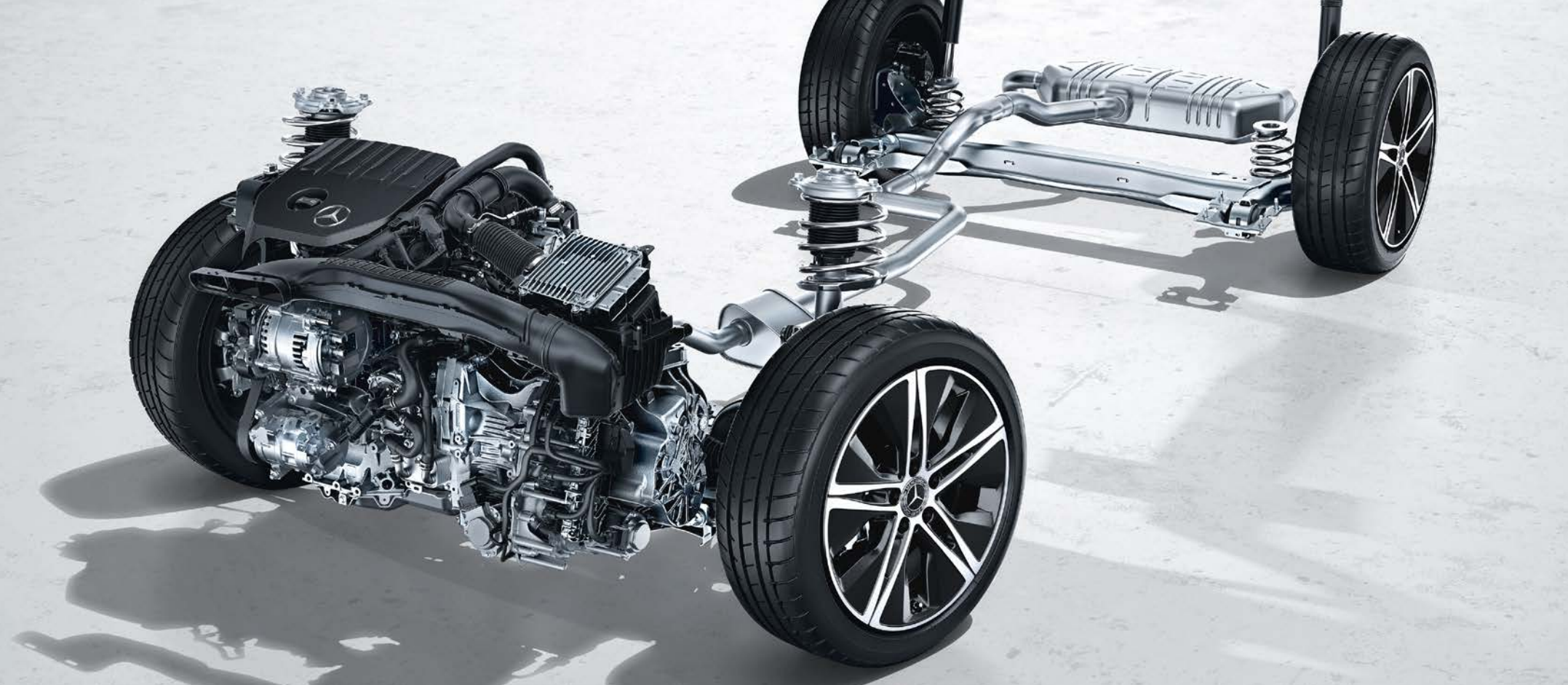
## AMG Line.

Montrez que la sportivité vous tient à cœur: le kit carrosserie AMG spécifique<sup>1</sup> s'inspire du langage expressif du design de Mercedes-AMG. A l'intérieur, d'autres éléments tels que les sièges sport et le volant sport multifonction en cuir Nappa renforcent cette impression globale. Un système de freinage de plus grande taille favorise la conduite sportive.

## Pack Nuit.

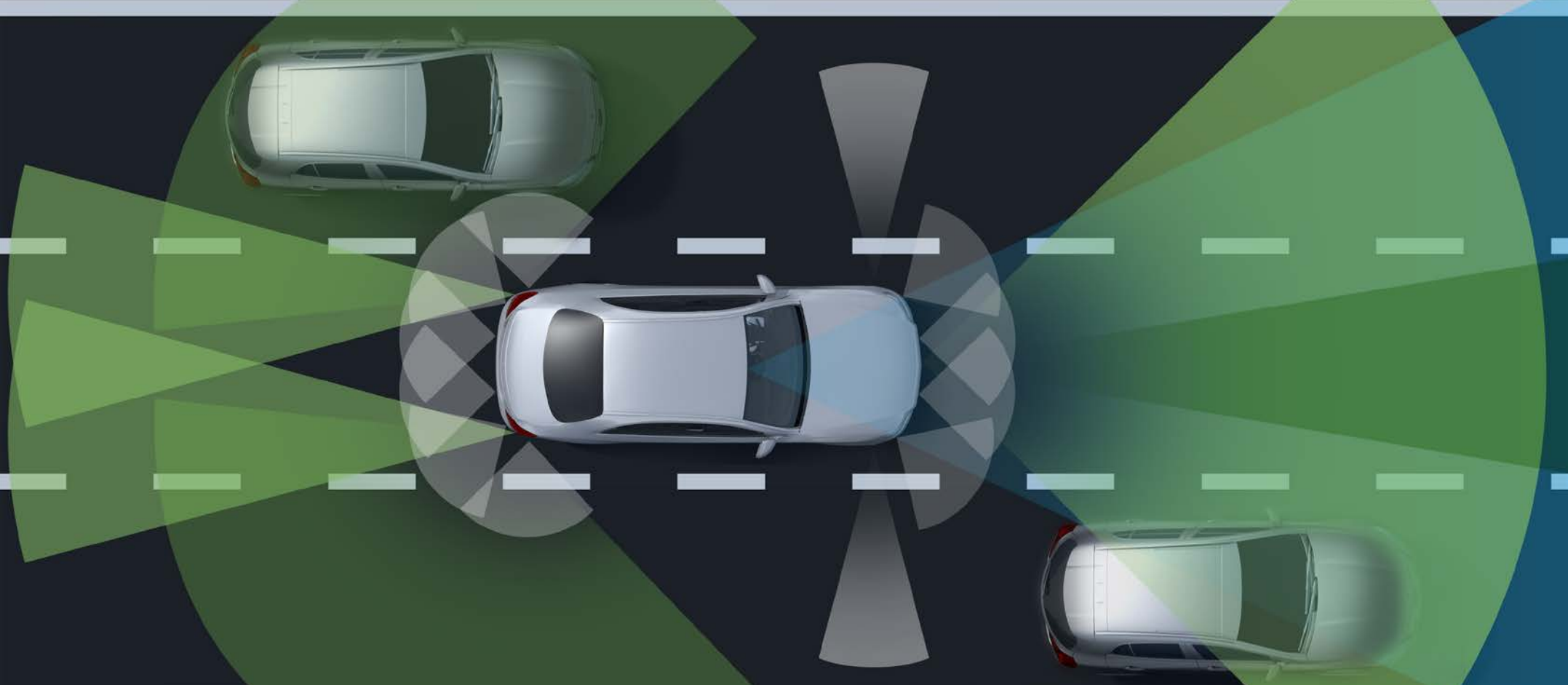
Avec le Pack Nuit<sup>1</sup>, vous mettez l'accent sur l'aspect et montrez votre sens du design expressif et de l'individualité. Les inserts décoratifs des jupes avant et arrière ainsi que la lamelle sur la calandre sont par exemple réalisés en noir brillant. Ainsi, selon la couleur de la voiture, on obtient des contrastes nets ou des transitions fluides.

<sup>1</sup> En fonction de la configuration, l'équipement peut être sélectionné en option.



## Technologie 48V.

Afin d'augmenter l'efficacité et de réduire la consommation de carburant, tous les moteurs à essence sont désormais équipés de la technologie 48V qui, d'une part, alimente l'alternateur entraîné par courroie et, d'autre part, fournit une puissance et un couple supplémentaires à court terme, au besoin (par exemple lors d'une accélération).



## Systemes d'assistance à la conduite.

Les systemes d'assistance à la conduite<sup>1</sup> de votre Mercedes-Benz vous aident, en fonction de la situation, dans l'adaptation de la vitesse, le braquage et en cas de risque de collision – par exemple à l'aide de l'assistant de régulation de distance DISTRONIC actif<sup>1</sup> et de l'assistant de freinage actif. Vous pouvez ainsi parvenir à destination détendu et en toute sécurité.<sup>2</sup>

<sup>1</sup> En fonction de la configuration, l'équipement peut être sélectionné en option.

<sup>2</sup> Nos systemes d'assistance à la conduite et de sécurité sont des dispositifs d'aide et ne vous déchargent pas de vos responsabilités en tant que conducteur. Respectez les consignes de la notice d'utilisation et les limites du système qui y sont décrites.

# Données techniques - GLB X247 essence

|  | GLB 180            | GLB 200            | GLB 220 4MATIC     | GLB 250 4MATIC              | AMG GLB 35 4MATIC     |
|--|--------------------|--------------------|--------------------|-----------------------------|-----------------------|
| <b>MOTEUR</b>  |                    |                    |                    |                             |                       |
| Disposition des cylindres  | L4                 | L4                 | L4                 | L4                          | L4                    |
| Nombre de cylindres  | 4                  | 4                  | 4                  | 4                           | 4                     |
| Cylindrée (cm³)  | 1332               | 1332               | 1991               | 1991                        | 1991                  |
| Puissance nominale maximale (kW [ch] DIN)  | 100 [136]          | 120 [163]          | 140 [190]          | 165 [224]                   | 225 [306]             |
| Couple maximal (Nm à tr/min thermique)   | 230/1660-3000      | 270/2000-3500      | 300/1800-3000      | 350/2000-4000               | 400/2500-4000         |
| Capacité du réservoir/dont réserve (l)   | 52/6               | 52/6               | 60/6               | 60/6                        | 60/6                  |
| <b>BOÎTE DE VITESSES</b>   |                    |                    |                    |                             |                       |
|  | 7G-DCT AUTOMATIQUE | 7G-DCT AUTOMATIQUE | 8G-DCT AUTOMATIQUE | 8G-DCT AUTOMATIQUE          | AMG SPEEDSHIFT 8G-DCT |
| <b>PERFORMANCES</b>  |                    |                    |                    |                             |                       |
| Vitesse maximale (km/h)  | 197                | 207                | 214                | 236                         | 250                   |
| 0 à 100 km/h (s)   | 10,3               | 9,3                | 7,9                | 7,0                         | 5,5                   |
| <b>CONSOMMATION ET ÉMISSIONS</b>   |                    |                    |                    |                             |                       |
| Consommation mixte (l/100 km)  | 7,6                | 7,6                | 8,4                | 8,4                         | 9,4                   |
| Equivalent essence   |                    |                    |                    |                             |                       |
| Emissions de CO <sub>2</sub> (g/km) selon 715/2007/CEE   | 173                | 171                | 191                | 191                         | 213                   |
| Emissions de CO <sub>2</sub> de la mise à disposition du carburant et/ou de l'électricité (g/km) | 38                 | 38                 | 42                 | 42                          | 47                    |
| <b>CATÉGORIE DE RENDEMENT ÉNERGÉTIQUE</b>  |                    |                    |                    |                             |                       |
|  | E                  | E                  | F                  | F                           | G                     |
| <b>MASSE (KG)</b>  |                    |                    |                    |                             |                       |
| Poids à vide selon le règlement CE 1230/2012   | 1640-1832          | 1640-1832          | 1765-1952          | 1765-1952                   | 1820-1960             |
| Poids total en charge admissible   | 2140-2330          | 2140-2330          | 2265-2445          | 2265-2445                   | 2320-2505             |
| Charge maximale sur le toit (kg)   | 75                 | 75                 | 75                 | 75                          | 75                    |
| Remorque freinée/non freinée   | 1500/750           | 1800/750           | 1800/750           | 1900 <sup>1</sup> -2000/750 | 1800/750              |

<sup>1</sup> Modèle 7 places

**Le meilleur pour votre moteur:  
les huiles moteur d'origine Mercedes-Benz.**

La consommation normalisée de carburant/d'électricité est calculée selon la méthode de mesure 715/2007/CEE dans sa version actuellement en vigueur. Les valeurs indiquées relatives à la consommation d'énergie et aux émissions de CO<sub>2</sub> sont des valeurs suisses. Il s'agit ici de valeurs qui ont été déterminées dans le cycle de mesure WLTP. Dans la pratique, les valeurs de consommation peuvent diverger des valeurs indiquées, en fonction du style de conduite ainsi que des conditions de la chaussée, du trafic, des influences de l'environnement et de l'état du véhicule. Les données ne se réfèrent pas à un véhicule précis et ne font pas partie de l'offre, mais servent uniquement à la comparaison entre les différents types de véhicules. Afin que les consommations d'énergie des différentes motorisations (essence, diesel, gaz, électricité, etc.) soient comparables, elles sont indiquées en sus sous la forme d'équivalents essence (unité de mesure pour l'énergie). Le CO<sub>2</sub> est le principal gaz à effet de serre responsable du réchauffement climatique; l'émission moyenne de CO<sub>2</sub> de l'ensemble des modèles proposés (toutes marques confondues) est pour 2024 de 122 g/km, la valeur cible étant de 118 g/km.

# Données techniques - GLB X247 diesel

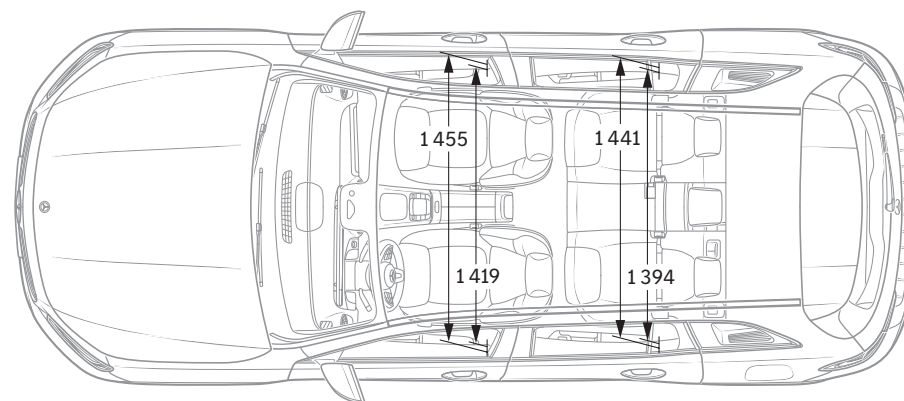
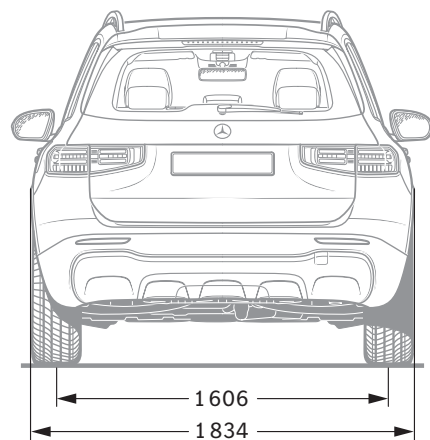
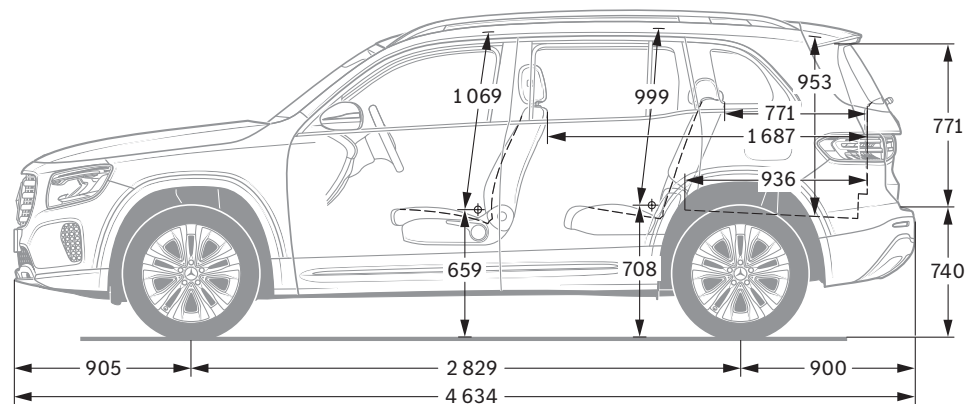
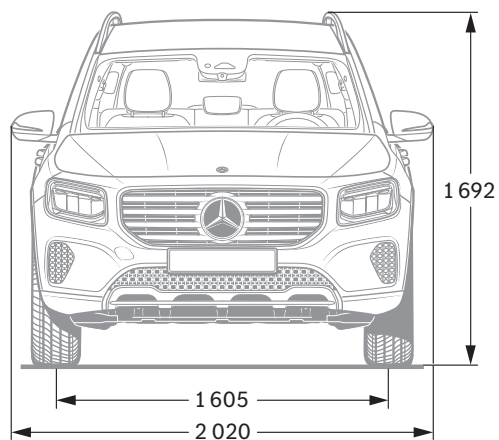
|  | GLB 180 d          | GLB 200 d 4MATIC            | GLB 220 d 4MATIC            |
|--|--------------------|-----------------------------|-----------------------------|
| <b>MOTEUR</b>  |                    |                             |                             |
| Disposition des cylindres  | L4                 | L4                          | L4                          |
| Nombre de cylindres  | 4                  | 4                           | 4                           |
| Cylindrée (cm³)  | 1950               | 1950                        | 1950                        |
| Puissance nominale maximale (kW [ch] DIN)  | 85 [116]           | 110 [150]                   | 140 [190]                   |
| Couple maximal (Nm à tr/min thermique)   | 280/1300-2600      | 320/1400-3200               | 400/1600-2600               |
| Capacité du réservoir/dont réserve (l)   | 52/6               | 60/6                        | 60/6                        |
| <b>BOÎTE DE VITESSES</b>   |                    |                             |                             |
|  | 8G-DCT AUTOMATIQUE | 8G-DCT AUTOMATIQUE          | 8G-DCT AUTOMATIQUE          |
| <b>PERFORMANCES</b>  |                    |                             |                             |
| Vitesse maximale (km/h)  | 188                | 201                         | 217                         |
| 0 à 100 km/h (s)   | 11,5               | 9,5                         | 7,8                         |
| <b>CONSOMMATION ET ÉMISSIONS</b>   |                    |                             |                             |
| Consommation mixte (l/100 km)  | 6,1                | 6,4                         | 6,5                         |
| Equivalent essence   | 7                  | 7,3                         | 7,4                         |
| Emissions de CO <sub>2</sub> (g/km) selon 715/2007/CEE   | 160                | 168                         | 170                         |
| Emissions de CO <sub>2</sub> de la mise à disposition du carburant et/ou de l'électricité (g/km) | 29                 | 31                          | 31                          |
| <b>CATÉGORIE DE RENDEMENT ÉNERGÉTIQUE</b>  |                    |                             |                             |
|  | D                  | D                           | D                           |
| <b>MASSE (KG)</b>  |                    |                             |                             |
| Poids à vide selon le règlement CE 1230/2012   | 1725-1912          | 1785-1970                   | 1790-1975                   |
| Poids total en charge admissible   | 2225-2415          | 2285-2455                   | 2290-2460                   |
| Charge maximale sur le toit (kg)   | 75                 | 75                          | 75                          |
| Remorque freinée/non freinée   | 1600/750           | 1900 <sup>1</sup> -2000/750 | 1900 <sup>1</sup> -2000/750 |

<sup>1</sup> Modèle 7 places

**Le meilleur pour votre moteur:  
les huiles moteur d'origine Mercedes-Benz.**

La consommation normalisée de carburant/d'électricité est calculée selon la méthode de mesure 715/2007/CEE dans sa version actuellement en vigueur. Les valeurs indiquées relatives à la consommation d'énergie et aux émissions de CO<sub>2</sub> sont des valeurs suisses. Il s'agit ici de valeurs qui ont été déterminées dans le cycle de mesure WLTP. Dans la pratique, les valeurs de consommation peuvent cependant diverger des valeurs indiquées, en fonction du style de conduite ainsi que des conditions de la chaussée, du trafic, des influences de l'environnement et de l'état du véhicule. Les données ne se réfèrent pas à un véhicule précis et ne font pas partie de l'offre, mais servent uniquement à la comparaison entre les différents types de véhicules. Afin que les consommations d'énergie des différents motorisations (essence, diesel, gaz, électricité, etc.) soient comparables, elles sont indiquées en sus sous la forme d'équivalents essence (unité de mesure pour l'énergie). Le CO<sub>2</sub> est le principal gaz à effet de serre responsable du réchauffement climatique; l'émission moyenne de CO<sub>2</sub> de l'ensemble des modèles proposés (toutes marques confondues) est pour 2024 de 122 g/km, la valeur cible étant de 118 g/km.

# Dimensions.



Cotes exprimées en millimètres. Les valeurs moyennes indiquées s'entendent pour le véhicule à vide avec équipement de série.



**NB sur les informations contenues dans cette publication:** des modifications ont pu intervenir sur le produit depuis le 23/06/2023, date de clôture de la rédaction. Sous toute réserve de modifications de la forme et de la conception, de différences de teinte et de modifications de la composition de la fourniture de la part du constructeur pendant le délai de livraison, dans la mesure où ces modifications ou différences sont acceptables par le client, compte tenu des intérêts du vendeur. L'utilisation d'un sigle ou d'un numéro par le vendeur ou le constructeur pour la désignation de la commande ou du bien commandé n'implique aucun

droit. Par ailleurs, les visuels peuvent présenter des accessoires ou des options non fournis dans la composition de la fourniture de série. Cette publication est diffusée à l'échelle internationale. Les déclarations relatives aux dispositions de nature juridique, légale et fiscale ainsi qu'à leurs effets ne s'appliquent qu'à la République fédérale d'Allemagne à la date de clôture de la rédaction de la présente publication. Veuillez consulter votre distributeur Mercedes-Benz AG pour obtenir les données en vigueur.

**[www.mercedes-benz.ch](http://www.mercedes-benz.ch)**