



La nuova Mercedes-Benz CLE Coupé

La nuova Mercedes-Benz CLE Coupé

Benvenuti.

Benvenuti nell'ultima edizione del listino prezzi della Mercedes-Benz CLE Coupé. Qui scoprirete tutto ciò che vorreste sapere sui diversi modelli.

Essendo completamente interattiva, potete navigare tra i suoi contenuti a vostro piacimento.



Shaped by desire. La nuova CLE Coupé.

Il design della CLE Coupé unisce con successo esclusività moderna e sportività raffinata: da ogni prospettiva, la coupé a due porte esprime una presenza potente e un'eleganza senza tempo.

Punti forti

Prezzi del modello

Linee

Mercedes-AMG

Equipaggiamenti a richiesta

Digital Extras

Dati tecnici

La nuova Mercedes-Benz CLE Coupé

Punti forti.



Design del frontale moderno e sportivo.

Il design del frontale della CLE Coupé è sia sportivo che elegante. Alcuni elementi chiave sono i powerdome sul cofano del motore, i fari ridisegnati, la griglia del radiatore ribassata a forma di A con motivo Mercedes-Benz e il pronunciato «shark nose».



Design posteriore incisivo.

Il design dalle linee fluide, con transizioni pulite e a filo, è una caratteristica fondamentale dell'incisivo design posteriore. Un punto forte, specialmente al buio, sono le luci posteriori in due parti e tridimensionali, unite da un elemento decorativo in nero lucido.



La CLE Coupé inaugura gli interni concepiti per una nuova generazione di coupé. L'esclusività moderna è arricchita da un tocco particolarmente sportivo. Chi guida una coupé esclusiva, in particolare, desidera un veicolo che soddisfi completamente le proprie esigenze e i propri gusti in termini di equipaggiamento, colori e materiali.



I sedili esclusivi della coupé, dal design sportivo all'avanguardia con poggiatesta integrati, convincono sia in termini estetici che funzionali. Le imbottiture laterali pronunciate dei cuscini e degli schienali dei sedili offrono un supporto laterale di prim'ordine anche nella guida sportiva. Un ulteriore comfort è offerto dalla possibilità di regolare la profondità dell'imbottitura del poggiatesta, collegato al cuscino del sedile senza interruzioni.



La nuova Mercedes-Benz CLE Coupé

Prezzi del modello.

Prezzi del modello



Benzina

CLE Coupé - prezzi del modello

	Potenza	Cilindrata in cm ³	CO ₂ in g/km*	Cambio	Linea Entry	EQUIPAGGIAMENTO DI SERIE	Prezzo in CHF IVA incl.
CLE 200 4MATIC	150 kW (+ 17 kW) 204 CV (+ 23 CV)	1999	165	Cambio automatico 9G-TRONIC	AVANTGARDE Advanced (PSE)		66 500.-
CLE 300 4MATIC	190 kW (+ 17 kW) 258 CV (+ 23 CV)	1999	173	Cambio automatico 9G-TRONIC	AMG Line Advanced (PSF)		77 200.-
CLE 450 4MATIC	280 kW (+ 17 kW) 381 CV (+ 23 CV)	2999	187	Cambio automatico 9G-TRONIC	AMG Line Advanced (PSF)		90 600.-
Mercedes-AMG CLE 53 4MATIC+	330 kW (+ 17 kW) 449 CV (+ 23 CV)	2999	220	Cambio automatico 9G-TRONIC	AMG Line Advanced Premium (PSN)		99 900.-

* Il consumo di carburante o corrente viene misurato ai sensi della versione attualmente in vigore del regolamento (CE) n. 715/2007. I valori indicati relativi al consumo di energia e alle emissioni di CO₂ sono valori svizzeri. Si tratta di valori che sono stati rilevati nell'ambito del ciclo di misurazione WLTP. I consumi possono variare a seconda dello stile di guida, delle condizioni del fondo stradale e del traffico, delle condizioni meteorologiche e dello stato della vettura. I dati non si riferiscono a un singolo veicolo e non fanno parte dell'offerta, ma sono forniti esclusivamente a titolo di confronto tra i diversi modelli. Per rendere paragonabili i consumi di energia dei diversi tipi di motori (benzina, diesel, gas, corrente ecc.), sono riportati anche i cosiddetti equivalenti benzina (unità di misura per l'energia). La CO₂ è il principale gas a effetto serra responsabile del riscaldamento climatico; l'emissione media di CO₂ di tutti i modelli proposti (tutti i marchi nel loro complesso) per il 2024 è di 122 g/km, con un valore target di 118 g/km.

La nuova Mercedes-Benz CLE Coupé

Linee.



AVANTGARDE



Advanced (PSE)

- Navigazione Premium MBUX (PBG)
- Display multimediale centrale (868)
- Pacchetto parcheggio con telecamera per la retromarcia assistita (P44)

> Dettagli



Advanced Plus (PSI)

- Sistema di riconoscimento automatico dei segnali stradali (513)
- Illuminazione di atmosfera (894)
- Blind Spot Assist (234)

> Dettagli

+

Advanced

AMG Line



Advanced (PSF)

- Navigazione Premium MBUX (PBG)
- Display multimediale centrale (868)
- Pacchetto parcheggio con telecamera per la retromarcia assistita (P44)

> Dettagli



Advanced Plus (PSJ)

- Sistema di riconoscimento automatico dei segnali stradali (513)
- Illuminazione di atmosfera (894)
- Blind Spot Assist (234)

> Dettagli

+

Advanced



Premium (PSN)

- Pacchetto Comfort KEYLESS-GO (P17)
- DIGITAL LIGHT (P35)
- Pacchetto parcheggio con telecamera a 360° (P47)

> Dettagli

+

Advanced Plus

+

Advanced



Premium Plus (PSQ)

- Tetto scorrevole panoramico (413)
- Display head-up (444)
- Burmester® 3D Surround Soundsystem (810)

> Dettagli

+

Premium

+

Advanced Plus

+

Advanced

Panoramica contenuti

		AVANTGARDE Advanced (PSE)	AMG Line Advanced (PSF)	AVANTGARDE Advanced Plus (PSI)	AMG Line Advanced Plus (PSJ)	AMG Line Premium (PSN)	AMG Line Premium Plus (PSQ)
P15	Esterni AVANTGARDE	●		●			
P14	Interni AVANTGARDE	●		●			
P31	Esterni AMG Line		●		●	●	●
P29	Interni AMG Line		●		●	●	●

CODICE EQUIPAGGIAMENTO

P44	Pacchetto parcheggio con telecamera per la retromarcia assistita ¹	●	●	●	●	—	—
608	Sistema di assistenza abbaglianti adattivi	●	●	●	●	—	—
PBG	Navigazione Premium MBUX	●	●	●	●	●	●
868	Display centrale con diagonale dello schermo di 30,2 cm (11,9")	●	●	●	●	●	●
U02	Porgicintura	●	●	●	●	●	●
580	Climatizzatore automatico THERMATIC	●	●	●	●	●	●
P49	Pacchetto retrovisori	●	●	●	●	●	●
75B	Pacchetto USB	●	●	●	●	●	●
321	Lettore di impronte digitali	●	●	●	●	●	●
464	Display della strumentazione completamente digitale con diagonale dello schermo di 31,2 cm (12,3")	●	●	●	●	●	●
873	Sedili anteriori riscaldati	●	●	●	●	●	●
897	Sistema di ricarica wireless per dispositivi mobili nella zona anteriore	●	●	●	●	●	●
14U	Integrazione smartphone	●	●	●	●	●	●
B51	TIREFIT	●	●	●	●	●	●
528	Sistema multimediale MBUX	●	●	●	●	●	●
382	Modulo di comunicazione (5G) da utilizzare con i servizi Mercedes me connect	●	●	●	●	●	●
20U	Predisposizione per il trasferimento della chiave digitale	●	●	●	●	●	●
889	KEYLESS-GO	●	●	●	●	●	●
275	Pacchetto Memory	●	●	●	●	●	●

¹I nostri sistemi di assistenza alla guida e di sicurezza costituiscono esclusivamente degli ausili e non sollevano il conducente dalle sue responsabilità. Prendete nota delle informazioni contenute nel Manuale d'uso e dei limiti del sistema ivi descritti.

Panoramica contenuti

		AVANTGARDE Advanced (PSE)	AMG Line Advanced (PSF)	AVANTGARDE Advanced Plus (PSI)	AMG Line Advanced Plus (PSJ)	AMG Line Premium (PSN)	AMG Line Premium Plus (PSQ)
70B	Giubbotto ad alta visibilità per conducente	●	●	●	●	●	●
00U	Servizi da remoto	●	●	●	●	●	●
891	Illuminazione di atmosfera	●	●	—	—	—	—
U34	Cruscotto e linea di cintura in pelle ecologica ARTICO effetto nappa	—	●	●	●	●	●
894	Illuminazione di atmosfera	—	—	●	●	●	●
840	Vetri atermici oscurati ¹	—	●	—	●	●	●
513	Sistema di riconoscimento automatico dei segnali stradali ²	—	—	●	●	●	●
234	Blind Spot Assist ²	—	—	●	●	●	●
U25	Battitacchi con scritta «Mercedes-Benz» illuminata	—	—	●	●	●	●
P17	Pacchetto Comfort KEYLESS-GO	—	—	—	—	●	●
★ P35	DIGITAL LIGHT ²	—	—	—	—	●	●
U19	Realtà aumentata MBUX per la navigazione	—	—	—	—	●	●
★ P47	Pacchetto parcheggio con telecamera a 360° ²	—	—	—	—	●	●
77B	Assistente interni MBUX	—	—	—	—	—	●
★ 413	Tetto scorrevole panoramico ²	—	—	—	—	—	●
★ 444	Display head-up ²	—	—	—	—	—	●
PAX	DIGITAL LIGHT con funzione di proiettore	—	—	—	—	—	●
★ 810	Burmester® 3D Surround Soundsystem ²	—	—	—	—	—	●
49U	Predisposizione per MBUX Entertainment Plus	—	—	—	—	—	●

★ Questa funzione è disponibile anche come equipaggiamento singolo per altre linee.

¹ 840 deselezionabile tramite U50.

² I nostri sistemi di assistenza alla guida e di sicurezza costituiscono esclusivamente degli ausili e non sollevano il conducente dalle sue responsabilità. Prendete nota delle informazioni contenute nel Manuale d'uso e dei limiti del sistema ivi descritti.



¹I nostri sistemi di assistenza alla guida e di sicurezza costituiscono esclusivamente degli ausili e non sollevano il conducente dalle sue responsabilità.

Prendete nota delle informazioni contenute nel Manuale d'uso e dei limiti del sistema ivi descritti.

AVANTGARDE



Advanced (PSE)

Di serie

- Navigazione Premium MBUX (PBG)
- Display multimediale centrale (868)
- Pacchetto parcheggio con telecamera per la retromarcia assistita (P44)¹

[> Dettagli](#)



Advanced Plus (PSI)

Prezzo IVA incl. CHF 1204.-

- Sistema di riconoscimento automatico dei segnali stradali (513)¹
- Illuminazione di atmosfera (894)
- Blind Spot Assist (234)¹

[> Dettagli](#)

+

Advanced

Equipaggiamento di serie - AVANTGARDE

ESTERNI

Esterni AVANTGARDE (P15)

Cerchi in lega leggera da 45,7 cm (18") a 5 doppie razze (01R)

Assetto Comfort ribassato (677)

Vernice nera (040U)

Pacchetto retrovisori (P49)

INTERNI

Interni AVANTGARDE (P14)

Display centrale con diagonale dello schermo di 30,2 cm (11,9")

Display della strumentazione completamente digitale con diagonale dello schermo di 31,2 cm (12,3")

Illuminazione di atmosfera (891)

Console centrale in nero ultra-lucido (757)

Inseriti con design a rombi grigio argento (H50)

Tappetini in velluto (U12)

Pacchetto luci interne (876)

Pelle ecologica ARTICO nero (101A)

Sistema multimediale MBUX (528)

Pacchetto Memory (275)

Volante sportivo multifunzione in pelle (L3E)

Cielo in tessuto grigio neva (58U)

Sedili posteriori ribaltabili (287)

Sedili anteriori riscaldati (873)

Pacchetto vani portaoggetti (30P)

Climatizzatore automatico THERMATIC (580)

TECNOLOGIA

Fari a LED High Performance (632)

Sistema di assistenza abbaglianti adattivi (608)

Porgicintura (U02)

Modulo di comunicazione (5G) da utilizzare con i servizi Mercedes me connect (382)

Letto di impronte digitali (321)

Serbatoio con capacità di 66 litri (916)

KEYLESS-GO (889)

Navigazione Premium MBUX (PBG)

Pacchetto parcheggio con telecamera per la retromarcia assistita (P44)¹

Predisposizione per il trasferimento della chiave digitale (20U)

Sistema PRE-SAFE® (299)

Integrazione smartphone (14U)

TIREFIT (B51)

Pacchetto USB (75B)

Sistema di ricarica wireless per dispositivi mobili nella zona anteriore (897)

L'equipaggiamento di serie varia a seconda del motore selezionato.

¹I nostri sistemi di assistenza alla guida e di sicurezza costituiscono esclusivamente degli ausili e non sollevano il conducente dalle sue responsabilità. Prendete nota delle informazioni contenute nel Manuale d'uso e dei limiti del sistema ivi descritti.



AVANTGARDE Advanced (PSE)

Di serie

- Esterni AVANTGARDE (P15)
- Interni AVANTGARDE (P14)
- Navigazione Premium MBUX (PBG)
- Display centrale con diagonale dello schermo di 30,2 cm (11,9") (868)
- Porgicintura (U02)
- Serbatoio con capacità di 66 litri (916)
- Climatizzatore automatico THERMATIC (580)
- Pacchetto parcheggio con telecamera per la retromarcia assistita (P44)¹
- Pacchetto retrovisori (P49)
- Pacchetto USB (75B)
- Illuminazione di atmosfera (891)
- Sensore di impronte (321)
- Sistema di assistenza abbaglianti adattivi (608)
- Display della strumentazione completamente digitale con diagonale dello schermo di 31,2 cm (12,3") (464)
- Sedili anteriori riscaldati (873)
- Sistema di ricarica wireless per dispositivi mobili nella zona anteriore (897)
- Integrazione smartphone (14U)
- Sistema multimediale MBUX (528)
- Modulo di comunicazione (5G) da utilizzare con i servizi Mercedes me connect (382)
- Predisposizione per il trasferimento della chiave digitale (20U)
- Pacchetto Memory (275)
- KEYLESS-GO (889)
- Fari a LED High Performance (632)



¹ I nostri sistemi di assistenza alla guida e di sicurezza costituiscono esclusivamente degli ausili e non sollevano il conducente dalle sue responsabilità. Prendete nota delle informazioni contenute nel Manuale d'uso e dei limiti del sistema ivi descritti.

AVANTGARDE Advanced

AVANTGARDE Advanced Plus

Ruote

Rivestimenti

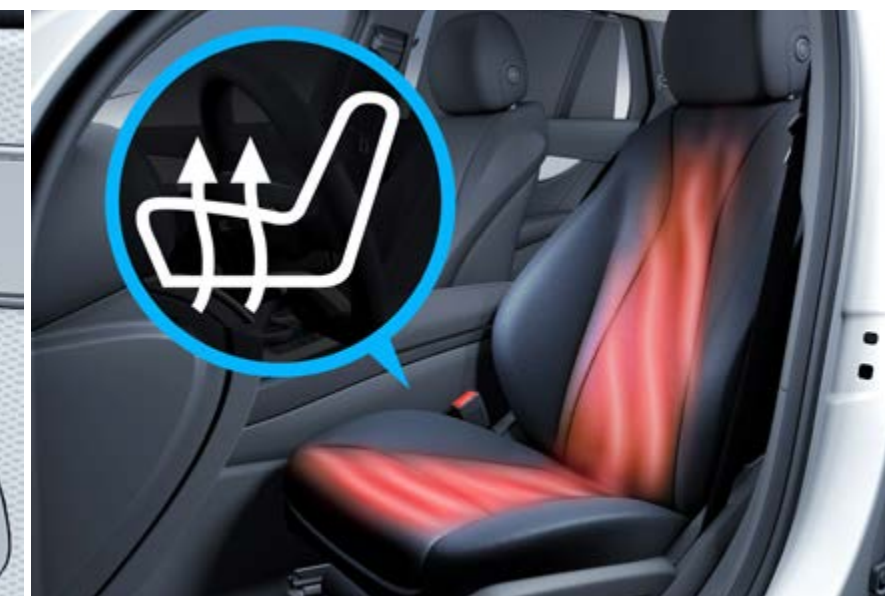
Confronto tra le linee



Interni AVANTGARDE (P14), pelle ecologica ARTICO beige latte macchiato/nero (105A), inserti con effetto a trama metallica (H64), volante sportivo multifunzione in pelle (L3E)



Pacchetto Memory (275)



Sedili anteriori riscaldati (873)



Sistema di ricarica wireless per dispositivi mobili nella zona anteriore (897)



Pacchetto parcheggio con telecamera per la retromarcia assistita (P44)¹

¹I nostri sistemi di assistenza alla guida e di sicurezza costituiscono esclusivamente degli ausili e non sollevano il conducente dalle sue responsabilità. Prendete nota delle informazioni contenute nel Manuale d'uso e dei limiti del sistema ivi descritti.



AVANTGARDE Advanced Plus (PSI)

Prezzo IVA incl.

CHF **1204.-**



Equipaggiamento in aggiunta alla linea AVANTGARDE Advanced:

- Sistema di riconoscimento automatico dei segnali stradali (513)¹
- Blind Spot Assist (234)¹
- Illuminazione di atmosfera (894)
- Batticchi con scritta «Mercedes-Benz» illuminata (U25)

¹ I nostri sistemi di assistenza alla guida e di sicurezza costituiscono esclusivamente degli ausili e non sollevano il conducente dalle sue responsabilità. Prendete nota delle informazioni contenute nel Manuale d'uso e dei limiti del sistema ivi descritti.

AVANTGARDE Advanced

AVANTGARDE Advanced Plus

Ruote

Rivestimenti

Confronto tra le linee



Interni AVANTGARDE (P14), pelle ecologica ARTICO marrone tonka/nero (104A), inserti in legno di noce marrone a poro aperto (H33), illuminazione di atmosfera (891), volante sportivo multifunzione in pelle (L3E)



Sistema di riconoscimento automatico dei segnali stradali (513)¹



Blind Spot Assist (234)¹



Illuminazione di atmosfera (894)



Battitacchi con scritta «Mercedes-Benz» illuminata (U25)

¹ I nostri sistemi di assistenza alla guida e di sicurezza costituiscono esclusivamente degli ausili e non sollevano il conducente dalle sue responsabilità. Prendete nota delle informazioni contenute nel Manuale d'uso e dei limiti del sistema ivi descritti.

AVANTGARDE Advanced

AVANTGARDE Advanced Plus

Ruote

Rivestimenti

Confronto tra le linee

Ruote - 18"/19"



Cerchi in lega leggera da 45,7 cm (18") a 5 doppie razze (01R)
Di serie



Cerchi in lega leggera da 45,7 cm (18") a 5 razze (82R)
A richiesta (CHF 232.-)



Cerchi in lega leggera da 48,3 cm (19") a 5 doppie razze (R55)¹
A richiesta (CHF 813.-)



Cerchi in lega leggera da 48,3 cm (19") a 5 doppie razze (R17)
A richiesta (CHF 987.-)

¹Solo in abbinamento a pneumatici invernali M+S, set da 4 (645)

[AVANTGARDE Advanced](#)[AVANTGARDE Advanced Plus](#)[Ruote](#)[Rivestimenti](#)[Confronto tra le linee](#)

Rivestimenti

ARTICO



Pelle ecologica ARTICO nero (101A)
Di serie



Pelle ecologica ARTICO
marrone tonka/nero (104A)
A richiesta (CHF 174.-)



Pelle ecologica ARTICO
beige latte macchiato/nero (105A)
A richiesta (CHF 174.-)

AVANTGARDE Advanced

AVANTGARDE Advanced Plus

Ruote

Rivestimenti

Confronto tra le linee

Rivestimenti

Pelle



Pelle nera (201A)
A richiesta (CHF 1730.-)



Pelle marrone tonka/nero (204A)¹
A richiesta (CHF 1904.-)



Pelle beige latte macchiato/nero (205A)¹
A richiesta (CHF 1904.-)



Pelle rosso power/nero (207A)¹
A richiesta (CHF 1904.-)

¹ Cielo in tessuto nero (51U) compreso

AVANTGARDE Advanced

AVANTGARDE Advanced Plus

Ruote

Rivestimenti

Confronto tra le linee

Rivestimenti

Pelle nappa¹



Pelle nappa nera (801A)
A richiesta (CHF 2890.-)



Pelle nappa marrone tonka/nero (804A)²
A richiesta (CHF 3064.-)



Pelle nappa bianco/nero (809A)²
A richiesta (CHF 3064.-)

¹ Solo in abbinamento a cruscotto e linea di cintura in pelle ecologica ARTICO effetto nappa (U34)

² Cielo in tessuto nero (51U) compreso



¹I nostri sistemi di assistenza alla guida e di sicurezza costituiscono esclusivamente degli ausili e non sollevano il conducente dalle sue responsabilità.

Prendete nota delle informazioni contenute nel Manuale d'uso e dei limiti del sistema ivi descritti.

AMG Line



Advanced (PSF)

Prezzi IVA incl.
da CHF 0.- a CHF 5019.-

- Vetri atermici oscurati (840)
- Cruscotto e linea di cintura in pelle ecologica ARTICO effetto nappa (U34)
- Volante sportivo multifunzione in pelle nappa (L5C)

> Dettagli



Advanced Plus (PSJ)

Prezzi IVA incl.
da CHF 1104.- a CHF 6223.-

- Sistema di riconoscimento automatico dei segnali stradali (513)
- Illuminazione di atmosfera (894)
- Blind Spot Assist (234)¹

> Dettagli

+

Advanced



Premium (PSN)

Prezzi IVA incl.
da CHF 3513.- a CHF 8531.-

- Pacchetto Comfort KEYLESS-GO (P17)
- DIGITAL LIGHT (P35)
- Pacchetto parcheggio con telecamera a 360° (P47)¹

> Dettagli

+

Advanced Plus

+

Advanced



Premium Plus (PSQ)

Prezzi IVA incl.
da CHF 8030.- a CHF 13 048.-

- Tetto scorrevole panoramico (413)
- Display head-up (444)
- Burmester® 3D Surround Soundsystem (810)

> Dettagli

+

Premium

+

Advanced Plus

+

Advanced

Equipaggiamento di serie – AMG Line

ESTERNI

Esterni AMG Line (P31)

Cerchi in lega leggera AMG da 48,3 cm (19") multirazze (RVA)

Styling AMG (772)

Vernice nera (040U)

Vetri atermici oscurati (840)²

Assetto sportivo (486)¹

INTERNI

Interni AMG Line (P29)

Display centrale con diagonale dello schermo di 30,2 cm (11,9") (868)

Display della strumentazione completamente digitale con diagonale dello schermo di 31,2 cm (12,3") (464)

Illuminazione di atmosfera (891)

Pedali sportivi AMG in acciaio inossidabile spazzolato con gommini antidrucciolo

Tappetini AMG (U26)

Console centrale (757)

Inseriti con effetto a trama metallica (H64)

Cruscotto e linea di cintura in pelle ecologica ARTICO effetto nappa nero (U34)

Pacchetto luci interne (876)

Sistema multimediale MBUX (528)

Pacchetto Memory (275)

Pacchetto retrovisori (P49)

Volante sportivo multifunzione in pelle nappa (L5C)

Cielo in tessuto nero (51U)

Sedili posteriori ribaltabili (287)

Sedili anteriori riscaldati (873)

Rivestimento dei sedili in pelle ecologica ARTICO/microfibra MICRO CUT nero (601A)

Pacchetto vani portaoggetti (30P)

Climatizzatore automatico THERMATIC (580)

TECNOLOGIA

Sistema di assistenza abbaglianti adattivi (608)

Porgicintura (U02)

Impianto frenante con dischi dei freni più larghi sull'asse anteriore (U29)

Modulo di comunicazione (5G) da utilizzare con i servizi Mercedes me connect (382)

Lettore di impronte digitali (321)

Serbatoio con capacità di 66 litri (916)

KEYLESS-GO (889)

Fari a LED High Performance (632)

Navigazione Premium MBUX (PBG)

Pacchetto parcheggio con telecamera per la retromarcia assistita (P44)³

Predisposizione per il trasferimento della chiave digitale (20U)

Sistema PRE-SAFE® (299)

Integrazione smartphone (14U)

TIREFIT (B51)

Pacchetto USB (75B)

Sistema di ricarica wireless per dispositivi mobili nella zona anteriore (897)

L'equipaggiamento di serie varia a seconda del motore selezionato.

¹ Deselezionabile con assetto Comfort ribassato (677).

² Deselezionabile con omissione dei vetri atermici oscurati (U50).

³ I nostri sistemi di assistenza alla guida e di sicurezza costituiscono esclusivamente degli ausili e non sollevano il conducente dalle sue responsabilità. Prendete nota delle informazioni contenute nel Manuale d'uso e dei limiti del sistema ivi descritti.



AMG Line Advanced (PSF)

Prezzo IVA incl.

da CHF **0.-**
a CHF **5019.-**

- Esterni AMG Line (P31)
- Interni AMG Line (P29)
- Navigazione Premium MBUX (PBG)
- Display centrale con diagonale dello schermo di 30,2 cm (11,9") (868)
- Porgicintura (U02)
- Serbatoio con capacità di 66 litri (916)
- Climatizzatore automatico THERMATIC (580)
- Pacchetto parcheggio con telecamera per la retromarcia assistita (P44)¹
- Pacchetto retrovisori (P49)
- Pacchetto USB (75B)
- Illuminazione di atmosfera (891)
- Sensore di impronte (321)
- Sistema di assistenza abbaglianti adattivi (608)
- Display della strumentazione completamente digitale con diagonale dello schermo di 31,2 cm (12,3") (464)
- Sedili anteriori riscaldati (873)
- Sistema di ricarica wireless per dispositivi mobili nella zona anteriore (897)
- Integrazione smartphone (14U)
- Sistema multimediale MBUX (528)
- Modulo di comunicazione (5G) da utilizzare con i servizi Mercedes me connect (382)
- Predisposizione per il trasferimento della chiave digitale (20U)
- Vetri atermici oscurati (840)
- Pacchetto Comfort sedili (P65)
- Fari a LED High Performance (632)
- Cruscotto e linea di cintura in pelle ecologica ARTICO effetto nappa (U34)
- Volante sportivo multifunzione in pelle nappa (L5C)



¹ I nostri sistemi di assistenza alla guida e di sicurezza costituiscono esclusivamente degli ausili e non sollevano il conducente dalle sue responsabilità. Prendete nota delle informazioni contenute nel Manuale d'uso e dei limiti del sistema ivi descritti.

**AMG Line
Advanced**AMG Line
Advanced PlusAMG Line
PremiumAMG Line
Premium Plus

Ruote

Rivestimenti

Confronto tra le linee



Interni AMG Line (P29), pelle nera (201A), inserti in legno a poro aperto nero con linee in alluminio (H04), volante sportivo multifunzione in pelle nappa (L5C)



Pacchetto Memory (275)



Sedili anteriori riscaldati (873)



Sistema di ricarica wireless per dispositivi mobili nella zona anteriore (897)



Pacchetto parcheggio con telecamera per la retromarcia assistita (P44)¹

¹ I nostri sistemi di assistenza alla guida e di sicurezza costituiscono esclusivamente degli ausili e non sollevano il conducente dalle sue responsabilità. Prendete nota delle informazioni contenute nel Manuale d'uso e dei limiti del sistema ivi descritti.



AMG Line Advanced Plus (PSJ)

Prezzo IVA incl.

da CHF **1104.-**

a CHF **6223.-**



Equipaggiamento in aggiunta alla linea AMG Line Advanced:

- Sistema di riconoscimento automatico dei segnali stradali (513)¹
- Blind Spot Assist (234)¹
- Illuminazione di atmosfera (894)
- Batticchi con scritta «Mercedes-Benz» illuminata (U25)

¹ I nostri sistemi di assistenza alla guida e di sicurezza costituiscono esclusivamente degli ausili e non sollevano il conducente dalle sue responsabilità. Prendete nota delle informazioni contenute nel Manuale d'uso e dei limiti del sistema ivi descritti.

AMG Line
Advanced**AMG Line
Advanced Plus**AMG Line
PremiumAMG Line
Premium Plus

Ruote

Rivestimenti

Confronto tra le linee



Interni AMG Line (P29), pelle ecologica ARTICO beige latte macchiato/nero (105A), inserti AMG in fibra di carbonio (H73), volante sportivo multifunzione in pelle di nappa (L5C)



Sistema di riconoscimento automatico dei segnali stradali (513)¹



Blind Spot Assist (234)¹



Illuminazione di atmosfera (894)



Battitacchi con scritta «Mercedes-Benz» illuminata (U25)

¹ I nostri sistemi di assistenza alla guida e di sicurezza costituiscono esclusivamente degli ausili e non sollevano il conducente dalle sue responsabilità. Prendete nota delle informazioni contenute nel Manuale d'uso e dei limiti del sistema ivi descritti.



AMG Line Premium (PSN)

Prezzo

da CHF 3513.-

a CHF 8531.-



¹ I nostri sistemi di assistenza alla guida e di sicurezza costituiscono esclusivamente degli ausili e non sollevano il conducente dalle sue responsabilità. Prendete nota delle informazioni contenute nel Manuale d'uso e dei limiti del sistema ivi descritti.

Equipaggiamento in aggiunta alla linea AMG Line Advanced:

- Pacchetto Comfort KEYLESS-GO (P17)
- DIGITAL LIGHT (P35)
- Realtà aumentata MBUX per la navigazione (U19)
- Pacchetto parcheggio con telecamera a 360° (P47)¹

[AMG Line Advanced](#)[AMG Line Advanced Plus](#)[AMG Line Premium](#)[AMG Line Premium Plus](#)[Ruote](#)[Rivestimenti](#)[Confronto tra le linee](#)

Interni AMG Line (P29), pelle rosso power/nero (207A), inserti con effetto a trama metallica (H64), volante sportivo multifunzione in pelle nappa (L5C), illuminazione di atmosfera (891)



Pacchetto Comfort KEYLESS-GO (P17)



DIGITAL LIGHT (P35)



Realtà aumentata MBUX per la navigazione (U19)



Pacchetto parcheggio con telecamera a 360° (P47)¹

¹I nostri sistemi di assistenza alla guida e di sicurezza costituiscono esclusivamente degli ausili e non sollevano il conducente dalle sue responsabilità. Prendete nota delle informazioni contenute nel Manuale d'uso e dei limiti del sistema ivi descritti.



AMG Line Premium Plus (PSQ)

Prezzo IVA incl.

da CHF **8030.-**

a CHF **13 048.-**



Equipaggiamento in aggiunta alla linea AMG Line Premium:

- Assistente interni MBUX (77B)
- Tetto scorrevole panoramico (413)
- Display head-up (444)
- DIGITAL LIGHT con funzione di proiettore (PAX) e sistema di assistenza abbaglianti adattivi Plus (628)
- Burmester® 3D Surround Soundsystem (810)
- Predisposizione per MBUX Entertainment Plus (49U)

AMG Line
AdvancedAMG Line
Advanced PlusAMG Line
Premium**AMG Line
Premium Plus**

Ruote

Rivestimenti

Confronto tra le linee



Interni AMG Line (P29), pelle nappa nera (801A), inserto AMG in fibra di carbonio (H73), illuminazione di atmosfera Plus (894), volante sportivo multifunzione in pelle nappa (L5C)



Tetto scorrevole panoramico (413)



Display head-up (444)



DIGITAL LIGHT con funzione di proiettore (PAX) e sistema di assistenza abbaglianti adattivi Plus (628)



Burmester® 3D Surround Soundsystem (810)

AMG Line
AdvancedAMG Line
Advanced PlusAMG Line
PremiumAMG Line
Premium PlusRuote

Rivestimenti

Confronto tra le linee

Ruote - 18"/19"/20"



Cerchi in lega leggera AMG da 48,3 cm (19") multirazze (RVA)
Di serie



Cerchi in lega leggera AMG
da 45,7 cm (18") a 5 razze (RSJ)
A richiesta (da CHF 2425.- a CHF 6415.-)



Cerchi in lega leggera AMG
da 45,7 cm (18") a 5 razze (RSK)
A richiesta (CHF 0.-)



Cerchi in lega leggera AMG
da 48,3 cm (19") multirazze (RVB)
A richiesta (CHF 348.-)



Cerchi in lega leggera AMG
da 50,8 cm (20") multirazze (RVN)
A richiesta (CHF 1219.-)



Cerchi in lega leggera AMG
da 50,8 cm (20") multirazze (RVM)
A richiesta (CHF 871.-)

AMG Line
AdvancedAMG Line
Advanced PlusAMG Line
PremiumAMG Line
Premium Plus

Ruote

Rivestimenti

Confronto tra le linee

Rivestimenti

ARTICO / ARTICO/MICROCUT



Pelle ecologica ARTICO/microfibra MICROCUT nero (601A)
Di serie



Pelle ecologica ARTICO
nero (101A)
A richiesta (CHF 0.-)



Pelle ecologica ARTICO
marrone tonka/nero (104A)¹
A richiesta (CHF 174.-)



Pelle ecologica ARTICO
beige latte macchiato/nero (105A)¹
A richiesta (CHF 174.-)

¹Cielo in tessuto nero (51U) compreso

Prezzi IVA incl.

[AMG Line
Advanced](#)[AMG Line
Advanced Plus](#)[AMG Line
Premium](#)[AMG Line
Premium Plus](#)[Ruote](#)[Rivestimenti](#)[Confronto tra le linee](#)

Rivestimenti

Pelle



Pelle nera (201A)
A richiesta (CHF 1730.-)



Pelle marrone tonka/nero (204A)
A richiesta (CHF 1904.-)



Pelle beige latte macchiato/nero (205A)
A richiesta (CHF 1904.-)



Pelle rosso power/nero (207A)
A richiesta (CHF 1904.-)

[AMG Line
Advanced](#)[AMG Line
Advanced Plus](#)[AMG Line
Premium](#)[AMG Line
Premium Plus](#)[Ruote](#)[Rivestimenti](#)[Confronto tra le linee](#)

Rivestimenti

Pelle nappa



Pelle nappa nera (801A)
A richiesta (CHF 2890.-)



Pelle nappa marrone tonka/nero (804A)
A richiesta (CHF 3064.-)



Pelle nappa bianco/nero (809A)
A richiesta (CHF 3064.-)

Confronto tra le linee

	AVANTGARDE	AMG Line
ESTERNI		
Griglia del radiatore a forma di A con motivo Mercedes-Benz e Stella Mercedes integrata, lamella nera ultra-lucida e inserti cromati	●	
Griglia del radiatore a forma di A con motivo Mercedes-Benz e Stella Mercedes integrata, lamella in grigio scuro opaco con inserto cromato e cornice del radiatore nera		●
Paraurti anteriore dinamico, prese d'aria centrali in nero ultra-lucido con cornice cromata, prese d'aria laterali in nero ultra-lucido con motivo Mercedes-Benz	●	
Assetto Comfort ribassato (677)	●	
Assetto sportivo con sterzo diretto sportivo (486) ¹		●
AMG Styling (772) con grembialatura anteriore AMG, prese d'aria sportive e inserto cromato		●
Grembialatura posteriore AMG con effetto diffusore e inserto nero		●
Battitacchi laterali AMG		●
Paraurti posteriore dello stesso colore della carrozzeria con diffusore e inserto cromato su tutta la larghezza del veicolo, con ulteriori inserti cromati a forma di C	●	
Listelli sulla linea di cintura e cornici dei finestrini laterali cromati	●	●
Impianto di scarico con due terminali di scarico a vista integrati nel paraurti e suono sportivo del motore (B63) per i modelli a benzina		●
Vetri atermici oscurati (840)		●
Cerchi in lega leggera da 45,7 cm (18") a 5 doppie razze (01R) verniciati in grigio tremolite	●	
Cerchi in lega leggera AMG da 48,3 cm (19") multirazze (RVA), ottimizzati aerodinamicamente, verniciati in nero ultra-lucido, bicolore, con pneumatici misti		●
Impianto frenante con dischi dei freni più larghi sull'asse anteriore (U29)		●

¹ È possibile deselezionare l'assetto Comfort ribassato (677).

Confronto tra le linee

INTERNI

	AVANTGARDE	AMG Line
Volante multifunzione in pelle (L3E)	●	
Volante sportivo multifunzione in pelle nappa (L5C)		●
Sedili a effetto integrale in pelle ecologica ARTICO nero (101A)	●	
Pelle ecologica ARTICO/microfibra DINAMICA nera (601A)		●
Illuminazione di atmosfera (891)	●	●
Cruscotto e linea di cintura in pelle ecologica ARTICO effetto nappa nero (U34)		●
Inseri con design a rombi grigio argento (H50)	●	
Inseri con effetto a trama metallica (H64)		●
Pedali specifici AVANTGARDE con gommini neri	●	
Pedali sportivi AMG in acciaio inossidabile spazzolato con gommini antisdrucchiolo		●
Cielo in grigio cristallo (58U)	●	
Cielo in nero (51U)		●
Tappetini in velluto (U12)	●	
Tappetini AMG (U26)		●

**AMG**

La nuova Mercedes-Benz CLE Coupé

Mercedes-AMG.



Mercedes-AMG



Premium Di serie

- Pacchetto Comfort KEYLESS-GO (P17)
- DIGITAL LIGHT (P35)
- Pacchetto parcheggio con telecamera a 360° (P47)

[> Dettagli](#)

Premium Plus

Prezzo IVA incl. **CHF 4517.-**

- Tetto scorrevole panoramico (413)
- Display head-up (444)
- Burmester® 3D Surround Soundsystem (810)

[> Dettagli](#)

Premium

Premium

Di serie



- Pacchetto Comfort KEYLESS-GO (P17)
- DIGITAL LIGHT (P35)
- Realtà aumentata MBUX per la navigazione (U19)
- Pacchetto parcheggio con telecamera a 360° (P47)¹
- Asse posteriore sterzante (201)
- AMG SPEEDSHIFT TCT 9G (421)
- AMG DYNAMIC SELECT (B59)
- AMG Performance 4MATIC+

¹ I nostri sistemi di assistenza alla guida e di sicurezza costituiscono esclusivamente degli ausili e non sollevano il conducente dalle sue responsabilità. Prendete nota delle informazioni contenute nel Manuale d'uso e dei limiti del sistema ivi descritti.

Premium

Premium Plus

Ruote

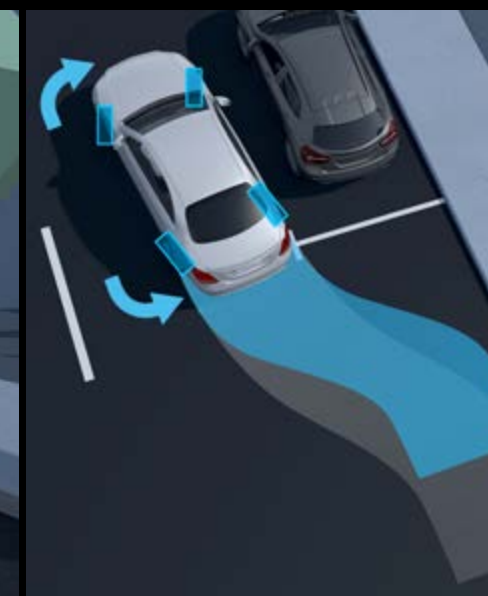
Rivestimenti



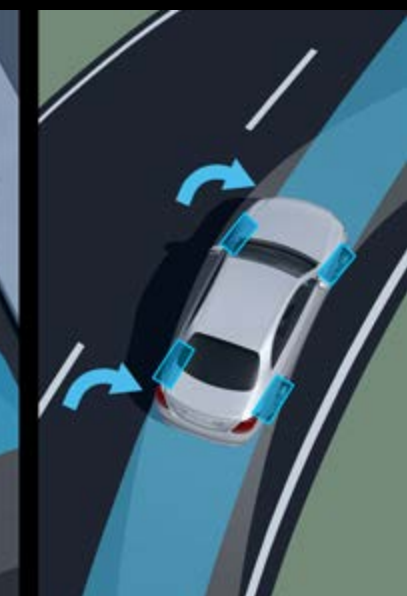
DIGITAL LIGHT (P35)



Pacchetto Comfort KEYLESS-GO (P17)



Asse posteriore sterzante (201)



Pacchetto parcheggio con telecamera a 360° (P47)



Blind Spot Assist (234)



Premium Plus

Prezzo IVA incl.

CHF **4517.-**

Equipaggiamento in aggiunta alla linea Premium:

- Assistente interni MBUX (77B)
- Tetto scorrevole panoramico (413)
- Display head-up (444)
- DIGITAL LIGHT con funzione di proiettore (PAX) e sistema di assistenza abbaglianti adattivi Plus (628)
- Burmester® 3D Surround Soundsystem (810)
- Predisposizione per MBUX Entertainment Plus (49U)

Punti forti

Prezzi del modello

Linee

Mercedes-AMG

Equipaggiamenti a richiesta

Digital Extras

Dati tecnici

Premium

Premium Plus

Ruote

Rivestimenti



DIGITAL LIGHT con funzione di proiettore (PAX)



Tetto scorrevole panoramico (413)



Display head-up (444)



Assistente interni MBUX (77B)



Burmester® 3D Surround Soundsystem (810)

[Premium](#)[Premium Plus](#)[Ruote](#)[Rivestimenti](#)

Ruote - 19"/20"



Cerchi in lega leggera AMG da 48,3 cm (19") a 10 razze (RRD)
Di serie



Cerchi in lega leggera AMG da 50,8 cm (20") con razze a Y (RTM)
A richiesta (CHF 871.-)



Cerchi in lega leggera AMG da 50,8 cm (20") con razze a Y (RTN)
A richiesta (CHF 1219.-)

[Premium](#)[Premium Plus](#)[Ruote](#)[Rivestimenti](#)

Rivestimenti



Rivestimenti in pelle ecologica ARTICO/microfibra MICROCUT nera (651A)
Di serie



Pelle nappa AMG nera (851A)
A richiesta (CHF 2890.-)



Pelle nappa AMG nera (861A)
A richiesta (CHF 2890.-)



Pelle nappa/pelle bicolore
rosso power/nero (887A)
A richiesta (CHF 3064.-)



Pelle AMG nera (251A)
A richiesta (CHF 1730.-)

[Premium](#)[Premium Plus](#)[Ruote](#)[Rivestimenti](#)

Rivestimenti



Pelle nappa nera (801A)
A richiesta (CHF 2890.-)



Pelle beige
latte macchiato/nero (205A)¹
A richiesta (CHF 1904.-)



Pelle nappa
marrone tonka/nero (804A)²
A richiesta (CHF 3064.-)

La nuova Mercedes-Benz CLE Coupé

Equipaggiamenti a richiesta.

Pacchetto Night (P55)¹

Prezzo IVA incl.

CHF 871.-

- 1** Griglia del radiatore con motivo Mercedes-Benz e lamella in nero ultra-lucido.
- 2** Cerchi in lega leggera AMG da 48,3 cm (19") multirazze (RVB).
- 3** Grembialatura anteriore AMG con modanatura decorativa in nero ultra-lucido.
- 4** Gonne laterali con modanatura decorativa in nero ultra-lucido.
- 5** Grembialatura posteriore AMG con modanatura decorativa in nero ultra-lucido.
- 6** Listelli sulla linea di cintura e cornice dei finestrini in nero ultra-lucido.
- 7** Alloggiamenti dei retrovisori esterni verniciati in nero ultra-lucido.
- 8** Vetri atermici oscurati sulla parte posteriore (a partire dal montante centrale) (840).
- 9** Listelli sulla linea di cintura e guarnizione di tenuta dei finestrini in nero ultra-lucido.
- 10** Alloggiamenti dei retrovisori esterni verniciati in nero ultra-lucido.

¹ Solo in abbinamento ad AMG Line Advanced (PSF)/AMG Line Advanced Plus (PSJ)/AMG Line Premium (PSN)/AMG Line Premium Plus (PSQ)



4 9



5 8



6 7 10



2



1 3

Vernici



Bianco polare (149U) – **Di serie**



Nero (040U) – **A richiesta (CHF 401.-)**



Nero ossidiana (197U) – **A richiesta (CHF 1305.-)**



Grigio grafite (831U) – **A richiesta (CHF 1305.-)**



Argento high-tech (922U) – **A richiesta (CHF 1305.-)**



Blu spettrale (970U) – **A richiesta (CHF 1305.-)**



Bianco opalite brillante (885U)
A richiesta (CHF 2408.-)



Rosso Patagonia metallizzato (993U)
A richiesta (CHF 2408.-)



Grigio alpino standard (956U) – **A richiesta (CHF 2710.-)**



Grigio grafite magno (818U) – **A richiesta (CHF 4919.-)**



Blu spettrale magno (593U) – **A richiesta (CHF 4919.-)**

Inserti



Inserti con design a rombi grigio argento (H50)²
Di serie per CLE 200 4MATIC e CLE 300 4MATIC



Inserti con effetto a trama metallica (H64)
Di serie per CLE 450 4MATIC e Mercedes-AMG CLE 53 4MATIC+



Inserti in tessuto misto argento metallizzato chiaro (71H)
A richiesta (CHF 453.-)



Inserti in legno a poro aperto nero con linee in alluminio (H04)
A richiesta (CHF 453.-)



Inserti in legno di tiglio con struttura di linea antracite (H08)
A richiesta (CHF 395.-)



Inserti in legno di noce marrone a poro aperto (H33)
A richiesta (CHF 395.-)



Inserti AMG in fibra di carbonio (H73)¹
A richiesta (CHF 1103.-)

¹ Solo in abbinamento alla console centrale in nero ultra-lucido (757)

² Non in abbinamento ad AMG Line Advanced (PSF), AMG Line Advanced Plus (PSJ), AMG Line Premium (PSN), AMG Line Premium Plus (PSQ)

Console centrali



Console centrale in nero ultra-lucido (757)
Di serie



Console centrale con design
a rombi, grigio argento (794)^{1,2}
A richiesta (CHF 174.-)



Console centrale con finitura
in look tessuto misto con effetto
metallizzato (795)
A richiesta (CHF 174.-)

¹ Solo in abbinamento agli inserti con design a rombi grigio argento (H50)

² Non in abbinamento ad AMG Line Advanced (PSF), AMG Line Advanced Plus (PSJ), AMG Line Premium (PSN), AMG Line Premium Plus (PSQ)

Linee

CODICE EQUIPAGGIAMENTO

CODICE	EQUIPAGGIAMENTO	Prezzo in CHF IVA incl.
PSE	AVANTGARDE Advanced Include: esterni AVANTGARDE (P15), interni AVANTGARDE (P14), navigazione Premium MBUX (PBG), display centrale con diagonale dello schermo di 30,2 cm (11,9") (868), porgicintura (U02), serbatoio con capacità di 66 litri (916), climatizzatore automatico THERMATIC (580), pacchetto parcheggio con telecamera per la retromarcia assistita (P44), pacchetto retrovisori (P49), pacchetto USB (75B), illuminazione di atmosfera (891), lettore di impronte digitali (321), sistema di assistenza abbaglianti adattivi (608), display della strumentazione completamente digitale con diagonale dello schermo di 31,2 cm (12,3") (464), sedili anteriori riscaldabili (873), sistema di ricarica wireless per dispositivi mobili nel vano anteriore (897), integrazione smartphone (14U), TIREFIT (B51), sistema multimediale MBUX (528), modulo di comunicazione (5G) da utilizzare con i servizi Mercedes me connect (382), predisposizione per il trasferimento della chiave digitale (20U), giubbotto ad alta visibilità per conducente (70B), servizi da remoto (00U), pacchetto Memory (275), KEYLESS-GO (889), fari a LED High Performance (632)	0.-
PSI	AVANTGARDE Advanced Plus Include: AVANTGARDE Advanced (PSE), sistema di riconoscimento automatico dei segnali stradali (513), Blind Spot Assist (234), illuminazione di atmosfera (894), battitacchi con scritta «Mercedes-Benz» illuminata (U25)	1204.-
PSF	AMG Line Advanced Include: esterni AMG Line (P31), interni AMG Line (P29), navigazione Premium MBUX (PBG), display centrale con diagonale dello schermo di 30,2 cm (11,9") (868), pacchetto Comfort sedili (P65), porgicintura (U02), serbatoio con capacità di 66 litri (916), climatizzatore automatico THERMATIC (580), pacchetto parcheggio con telecamera per la retromarcia assistita (P44), pacchetto retrovisori (P49), pacchetto USB (75B), illuminazione di atmosfera (891), lettore di impronte digitali (321), sistema di assistenza abbaglianti adattivi (608), display della strumentazione completamente digitale con diagonale dello schermo di 31,2 cm (12,3") (464), sedili anteriori riscaldabili (873), sistema di ricarica wireless per dispositivi mobili nel vano anteriore (897), integrazione smartphone (14U), TIREFIT (B51), sistema multimediale MBUX (528), modulo di comunicazione (5G) da utilizzare con i servizi Mercedes me connect (382), predisposizione per il trasferimento della chiave digitale (20U), giubbotto ad alta visibilità per conducente (70B), servizi da remoto (00U), vetri atermici oscurati (840), pacchetto Memory (275), KEYLESS-GO (889), fari a LED High Performance (632)	0.- 5019.-
PSJ	AMG Line Advanced Plus Include: AMG Line Advanced (PSF), sistema di riconoscimento automatico dei segnali stradali (513), Blind Spot Assist (234), illuminazione di atmosfera (894), battitacchi con scritta «Mercedes-Benz» illuminata (U25)	1104.- 6223.-

Benzina

CLE 200 4MATIC

CLE 300 4MATIC

CLE 450 4MATIC

Mercedes-AMG CLE 53 4MATIC+

S

-

-

-

●

-

-

-

-

S

S

-

●

-

-

-

-

●

●

-

●

-

-

-

● Disponibile dietro sovrapprezzo ○ Disponibile senza sovrapprezzo S Di serie - Non disponibile

Linee

CODICE	EQUIPAGGIAMENTO	Prezzo in CHF IVA incl.	Benzina			
			CLE 200 4MATIC	CLE 300 4MATIC	CLE 450 4MATIC	Mercedes-AMG CLE 53 4MATIC+
PSN	AMG Line Premium	3513.-	—	●	●	—
	Include: AMG Line Advanced Plus (PSJ), pacchetto Comfort KEYLESS-GO (P17), DIGITAL LIGHT (P35), realtà aumentata MBUX per la navigazione (U19), pacchetto parcheggio con telecamera a 360° (P47)	8531.-	●	—	—	—
	Premium	0.-	—	—	—	S
Include: pacchetto Comfort KEYLESS-GO (P17), DIGITAL LIGHT (P35), realtà aumentata MBUX per la navigazione (U19), pacchetto parcheggio con telecamera a 360° (P47), asse posteriore sterzante (201), AMG SPEEDSHIFT TCT 9G (421), AMG DYNAMIC SELECT (B59)						
PSQ	AMG Line Premium Plus	8030.-	—	●	●	—
	Include: AMG Line Premium (PSN), assistente interni MBUX (77B), tetto scorrevole panoramico (413), display head-up (444), DIGITAL LIGHT con funzione di proiettore (PAX) e sistema di assistenza abbaglianti adattivi Plus (628), Burmester® 3D Surround Soundsystem (810), predisposizione per MBUX Entertainment Plus (49U)	13 048.-	●	—	—	—
	Premium Plus	4517.-	—	—	—	●
Include: Premium (PSN), assistente interni MBUX (77B), tetto scorrevole panoramico (413), display head-up (444), DIGITAL LIGHT con funzione di proiettore (PAX) e sistema di assistenza abbaglianti adattivi Plus (628), Burmester® 3D Surround Soundsystem (810), predisposizione per MBUX Entertainment Plus (49U)						

¹ Vetri atermici oscurati (840) deselezionabili con Omissione dei vetri atermici oscurati (U50)

● Disponibile dietro sovrapprezzo ○ Disponibile senza sovrapprezzo **S** Di serie — Non disponibile

Equipaggiamenti a richiesta

CODICE	EQUIPAGGIAMENTO	Prezzo in CHF IVA incl.	Benzina			
			CLE 200 4MATIC	CLE 300 4MATIC	CLE 450 4MATIC	Mercedes-AMG CLE 53 4MATIC+
207	Sistema di assistenza attivo alla regolazione della distanza DISTRONIC	464.-	●	●	●	●
21U	Dashcam	232.-	●	●	●	●
228	Riscaldamento ausiliario	1416.-	●	●	●	●
293	Sidebag nel vano posteriore	435.-	●	●	●	●
34U	Servizi da remoto Premium Non in abbinamento a servizi da remoto (00U)	174.-	●	●	●	●
401	Sedili anteriori climatizzati Non in abbinamento a pelle ecologica ARTICO/microfibra MICROCUT nero (601A) In abbinamento a pacchetto ENERGIZING Plus (PBR)	876.- 0.-	● ○	● ○	● ○	● ○
49U	Predisposizione per MBUX Entertainment Plus In abbinamento a AMG Line Premium Plus (PSQ) / Premium Plus (PSQ)	139.- 0.-	● ○	● ○	● ○	● ○
51U	Cielo in tessuto nero In abbinamento a pelle ecologica ARTICO marrone tonka/nero (104A) / pelle ecologica ARTICO beige latte macchiato/nero (105A) / pelle marrone tonka/nero (204A) / pelle beige latte macchiato/nero (205A) / pelle nappa marrone tonka/nero (804A) / AMG Line Advanced (PSF) / AMG Line Advanced Plus (PSJ) / AMG Line Premium (PSN) / AMG Line Premium Plus (PSQ)	406.- 0.- 0.-	● — ○	● — ○	— S —	— S —
543	Aletta parasole estraibile	58.-	●	●	●	●
550	Dispositivo di traino con sistema di stabilizzazione del rimorchio ESP®	1132.-	●	●	●	●
682	Estintore	128.-	●	●	●	●
72B	Porte USB aggiuntive	348.-	●	●	●	●
840	Vetri atermici oscurati¹ In abbinamento a AMG Line Advanced (PSF) / AMG Line Advanced Plus (PSJ) / AMG Line Premium (PSN) / Premium (PSN) / AMG Line Premium Plus (PSQ) / Premium Plus (PSQ) / pacchetto Night (P55) / pacchetto Night AMG per esterni (P60)	429.- 0.-	● ○	● ○	● ○	● ○

¹ Vetri atermici oscurati (840) deselezionabili con Omissione dei vetri atermici oscurati (U50)

● Disponibile dietro sovrapprezzo ○ Disponibile senza sovrapprezzo **S** Di serie — Non disponibile

Equipaggiamenti a richiesta

CODICE	EQUIPAGGIAMENTO	Prezzo in CHF IVA incl.	Benzina			
			CLE 200 4MATIC	CLE 300 4MATIC	CLE 450 4MATIC	Mercedes-AMG CLE 53 4MATIC+
P53	ENERGIZING AIR CONTROL Plus	174.-	●	●	●	●
U34	Cruscotto e linea di cintura in pelle ecologica ARTICO effetto nappa	546.-	●	●	—	—
	Solo in abbinamento a AVANTGARDE Advanced (PSE) / AVANTGARDE Advanced Plus (PSI) + pelle nappa nera (801A) / pelle nappa marrone tonka/nero (804A) / pelle nappa bianco/nero (809A) / AMG Line Advanced (PSF) / AMG Line Advanced Plus (PSJ) / AMG Line Premium (PSN) / Premium (PSN) / AMG Line Premium Plus (PSQ) / Premium Plus (PSQ)	0.-	—	—	S	S
	In abbinamento a AVANTGARDE Advanced (PSE) / AMG Line Advanced (PSF) / AVANTGARDE Advanced Plus (PSI) / AMG Line Advanced Plus (PSJ) / AMG Line Premium (PSN) / AMG Line Premium Plus (PSQ)	0.-	○	○	—	—
U95	Spoilerino AMG	406.-	●	●	●	—
	Solo in abbinamento a AMG Line Advanced (PSF) / AMG Line Advanced Plus (PSJ) / AMG Line Premium (PSN) / Premium (PSN) / AMG Line Premium Plus (PSQ) / Premium Plus (PSQ)	0.-	—	—	—	S
	Non in abbinamento a spoilerino AMG (U47) / spoilerino AMG in carbonio sul cofano del bagagliaio (U93)					
Y05	Cinture di sicurezza rosse	348.-	●	●	●	—
	Solo in abbinamento a pelle ecologica ARTICO nero (101A) / pelle nera (201A) / pelle ecologica ARTICO/microfibra MICROCUT nero (601A) / Pelle nappa nera (801A)	0.-	—	—	—	○
P35	DIGITAL LIGHT	1567.-	●	●	●	●
	In abbinamento a AMG Line Premium (PSN) / Premium (PSN) / AMG Line Premium Plus (PSQ) / Premium Plus (PSQ)	0.-	○	○	○	○
810	Burmester® 3D Surround Soundsystem	1288.-	●	●	●	●
	In abbinamento a AMG Line Premium Plus (PSQ) / Premium Plus (PSQ)	0.-	○	○	○	○
413	Tetto scorrevole panoramico	1648.-	●	●	●	●
	In abbinamento a AMG Line Premium Plus (PSQ) / Premium Plus (PSQ)	0.-	○	○	○	○
444	Display head-up	1149.-	●	●	●	●
	In abbinamento a AMG Line Premium Plus (PSQ) / Premium Plus (PSQ)	0.-	○	○	○	○
256	AMG TRACK PACE	290.-	—	—	—	●
339	AMG Real Performance Sound	638.-	—	—	—	●

● Disponibile dietro sovrapprezzo ○ Disponibile senza sovrapprezzo S Di serie — Non disponibile

Equipaggiamenti a richiesta

CODICE	EQUIPAGGIAMENTO	Prezzo in CHF IVA incl.	Benzina			
			CLE 200 4MATIC	CLE 300 4MATIC	CLE 450 4MATIC	Mercedes-AMG CLE 53 4MATIC+
555	Sedili Performance AMG Solo in abbinamento a pacchetto sedili Performance AMG Advanced (PBY) / pacchetto sedili Performance AMG High-End (PBZ) + sedili anteriori climatizzati (401) / sedili anteriori riscaldati (873) Non in abbinamento a pelle beige latte macchiato/nero (205A) / pelle nappa nera (801A) / pelle nappa marrone tonka/nero (804A)	0.-	—	—	—	○
5U6	Griglia del radiatore specifica AMG, resa più scura Solo in abbinamento a pacchetto Night AMG II (PAZ)	0.-	—	—	—	○
6U6	Tappo per serbatoio AMG	114.-	—	—	—	●
7U8	Stemma del modello sul cofano del bagagliaio e sui parafanghi in cromo nero Solo in abbinamento a pacchetto Night AMG II (PAZ)	0.-	—	—	—	○
U47	Spoilerino AMG Solo in abbinamento a pacchetto Styling AMG (36P) Non in abbinamento a pacchetto AMG Exterior Carbon-Fibre II (B28) / spoilerino AMG in carbonio sul cofano del bagagliaio (U93) / spoilerino AMG (U95)	0.-	—	—	—	○
B06	Pinze dei freni verniciate in grigio	0.-	—	—	—	S
U70	Sistema frenante in materiale composito ad alte prestazioni AMG Solo in abbinamento a pacchetto DYNAMIC PLUS AMG (P71) Non in abbinamento a pinze dei freni verniciate in grigio (B06)	0.-	—	—	—	○
U93	Spoilerino AMG in carbonio sul cofano del bagagliaio Solo in abbinamento a pacchetto AMG Exterior Carbon-Fibre II (B28) Non in abbinamento a spoilerino AMG (U47) / spoilerino AMG (U95)	0.-	—	—	—	○
L6J	Volante Performance AMG in pelle nappa	0.-	—	—	—	S
L6H	Volante Performance AMG nel design in carbonio, microfibra MICROCUT Solo in abbinamento a pacchetto DYNAMIC PLUS AMG (P71)	0.-	—	—	—	○
L6K	Volante AMG Performance in pelle nappa/microfibra MICROCUT In abbinamento a pacchetto DYNAMIC PLUS AMG (P71)	488.- 0.-	—	—	—	● ○

● Disponibile dietro sovrapprezzo ○ Disponibile senza sovrapprezzo S Di serie — Non disponibile

Pacchetti

CODICE	EQUIPAGGIAMENTO	Prezzo in CHF IVA incl.	Benzina			
			CLE 200 4MATIC	CLE 300 4MATIC	CLE 450 4MATIC	Mercedes-AMG CLE 53 4MATIC+
P20	Pacchetto sistemi di assistenza alla guida Plus¹	2647.-	●	●	●	●
P55	Pacchetto Night Solo in abbinamento a AMG Line Advanced (PSF) / AMG Line Advanced Plus (PSJ) / AMG Line Premium (PSN) / AMG Line Premium Plus (PSQ)	441.-	●	●	●	—
PAD	Pacchetto ingegneria	2263.-	●	●	●	—
PAV	Pacchetto inverno	418.-	●	●	●	●
PBH	Pacchetto parcheggio con sistema di assistenza al parcheggio Memory¹ Solo in abbinamento a pacchetto sistemi di assistenza alla guida Plus (P20) In abbinamento a AMG Line Premium (PSN) / Premium (PSN) / AMG Line Premium Plus (PSQ) / Premium Plus (PSQ)	708.- 174.-	●	●	●	●
PBR	Pacchetto ENERGIZING Plus Non in abbinamento a AVANTGARDE Advanced (PSE) / AMG Line Advanced (PSF) / pelle ecologica ARTICO nero (101A) / pelle ecologica ARTICO marrone tonka/nero (104A) / pelle ecologica ARTICO beige latte macchiato/nero (105A) / pelle ecologica ARTICO/microfibra MICRO CUT nero (601A)	2484.-	●	●	●	●
P47	Pacchetto parcheggio con telecamera a 360°² In abbinamento a AMG Line Premium (PSN) / Premium (PSN) / AMG Line Premium Plus (PSQ) / Premium Plus (PSQ)	534.- 0.-	●	●	●	●
P54	Protezione vettura GUARD 360° Non in abbinamento a protezione vettura GUARD 360° Plus (P82)	511.-	●	●	●	●
P82	Protezione vettura GUARD 360° Plus Non in abbinamento a protezione vettura GUARD 360° (P54) In abbinamento a servizi da remoto Premium (34U)	801.- 685.-	●	●	●	●
250	AMG Driver's Package	2205.-	—	—	—	●
36P	Pacchetto styling AMG Solo in abbinamento a pacchetto Night AMG per gli esterni (P60) + spoilerino AMG (U47) / AMG Exterior Carbon-Fibre Package II (B28) + spoilerino AMG in carbonio sul cofano del bagagliaio (U93)	1741.-	—	—	—	●

¹ Non in abbinamento a AVANTGARDE Advanced (PSE), AMG Line Advanced (PSF).

² I nostri sistemi di assistenza alla guida e di sicurezza costituiscono esclusivamente degli ausili e non sollevano il conducente dalle sue responsabilità. Prendete nota delle informazioni contenute nel Manuale d'uso e dei limiti del sistema ivi descritti.

● Disponibile dietro sovrapprezzo ○ Disponibile senza sovrapprezzo **S** Di serie — Non disponibile

Pacchetti

CODICE	EQUIPAGGIAMENTO	Prezzo € IVA incl.	Benzina			
			CLE 200 4MATIC	CLE 300 4MATIC	CLE 450 4MATIC	Mercedes-AMG CLE 53 4MATIC+
722	AMG Styling Solo in abbinamento a esterni AMG Line (P31)	0.-	○	○	○	●
773	Pacchetto AMG Exterior Carbon-Fibre I Non in abbinamento a AMG Styling (772)	3424.-	—	—	—	●
B28	Pacchetto AMG Exterior Carbon-Fibre II Solo in abbinamento a spoilerino AMG in carbonio sul cofano del bagagliaio (U93)	2031.-	—	—	—	●
P60	Pacchetto Night AMG per gli esterni Include: vetri atermici oscurati (840) ³	1103.-	—	—	—	●
P71	Pacchetto DYNAMIC PLUS AMG Include: sistema frenante in materiale composito ad alte prestazioni AMG (U70), volante Performance AMG in pelle nappa/microfibra MICROCUT (L6K) / volante Performance AMG nel design in carbonio, microfibra MICROCUT (L6H) / volante Performance AMG in pelle nappa (L6J)	2322.-	—	—	—	●
PAZ	Pacchetto Night AMG II Include: griglia del radiatore specifica AMG, resa più scura (5U6), stemma del modello sul cofano del bagagliaio e sui parafanghi in cromo nero (7U8) Solo in abbinamento a pacchetto Night AMG per gli esterni (P60)	638.-	—	—	—	●
PBY	Pacchetto sedili Performance AMG Advanced Include: pacchetto Memory (275), sedili Performance AMG (555), rivestimenti in pelle ecologica ARTICO/microfibra MICROCUT AMG nero (651A), sedili anteriori riscaldati (873)	2496.-	—	—	—	●
PBZ	Pacchetto sedili Performance AMG High End Include: pelle AMG nera (251A) / pelle nappa AMG nera (851A) / pelle nappa AMG nera (861A) / pelle nappa/pelle bicolore rosso power/nero (887A), pacchetto Memory (275), sedili Performance AMG (555), sedili anteriori riscaldati (873) / sedili anteriori climatizzati (401)	5212.-	—	—	—	●

¹ Non in abbinamento a AVANTGARDE Advanced (PSE), AMG Line Advanced (PSF).

² I nostri sistemi di assistenza alla guida e di sicurezza costituiscono esclusivamente degli ausili e non sollevano il conducente dalle sue responsabilità. Prendete nota delle informazioni contenute nel Manuale d'uso e dei limiti del sistema ivi descritti.

³ Vetri atermici oscurati (840) deselezionabili con Omissione dei vetri atermici oscurati (U50).

● Disponibile dietro sovrapprezzo ○ Disponibile senza sovrapprezzo **S** Di serie — Non disponibile

Cielo

CODICE EQUIPAGGIAMENTO

58U **Cielo in tessuto grigio neva**

51U **Cielo in tessuto nero**

In abbinamento a pelle ecologica ARTICO marrone tonka/nero (104A) / pelle ecologica ARTICO beige latte macchiato/nero (105A) / pelle marrone tonka/nero (204A) / pelle beige latte macchiato/nero (205A) / pelle nappa marrone tonka/nero (804A) / AMG Line Advanced (PSF) / AMG Line Advanced Plus (PSJ) / AMG Line Premium (PSN) / AMG Line Premium Plus (PSQ)

**Prezzo in
CHF**
IVA incl.

Benzina

CLE 200 4MATIC

CLE 300 4MATIC

CLE 450 4MATIC

Mercedes-AMG
CLE 53 4MATIC+

○

○

○

—

●

●

—

—

—

—

S

S

○

○

—

—

0.-

406.-

0.-

0.-

● Disponibile dietro sovrapprezzo ○ Disponibile senza sovrapprezzo **S** Di serie — Non disponibile

La nuova Mercedes-Benz CLE Coupé

Digital Extras.



I nostri Digital Extras. L'upgrade per la vostra Mercedes-Benz:

Ottenete l'upgrade per la vostra Mercedes-Benz con i nostri Digital Extras e usate lo smartphone per comandare, personalizzare e integrare digitalmente il veicolo da remoto.

Mercedes-Benz ha in serbo molte novità per voi. Quando acquistate un veicolo nuovo, molti Digital Extras riguardanti la connessione remota, la navigazione, la ricarica, la funzione Urban Guard e l'intrattenimento sono inclusi per 36 mesi.

L'esatta disponibilità dipende dal vostro veicolo, dagli optional selezionati, dall'anno di produzione e dal paese in cui vivete.

Al termine del periodo iniziale potete estendere i Digital Extras desiderati in tutta semplicità e comodità nel Mercedes me Store.



Scoprite i Digital Extras della vostra Mercedes-Benz.

I nostri Digital Extras gratis per voi: telediagnosi, gestione di incidenti, guasti e manutenzione.

Telediagnosi.¹

Il Digital Extra «Telediagnosi» vi ricorda quando è necessario sostituire le parti soggette a usura, come le guarnizioni dei freni. Le informazioni vengono trasmesse automaticamente al vostro partner Mercedes-Benz Service, che vi contatterà per fissare un appuntamento per l'assistenza, affinché possiate viaggiare in tutto relax.

Gratis dall'attivazione - Di serie

Gestione incidenti e guasti.¹

Un aiuto rapido quando siete in difficoltà, grazie alla gestione incidenti e guasti di Mercedes me. Premendo il pulsante Mercedes me o scegliendo la relativa voce della rubrica, la vostra Mercedes-Benz stabilisce una connessione vocale con il Customer Assistance Center. Quando attivate questo servizio, vengono trasmessi i dati del veicolo e la vostra posizione, per ricevere assistenza dal nostro personale addestrato direttamente al telefono o dal partner Mercedes-Benz Service più vicino, anche se non sapete esattamente dove vi trovate.

Gratis dall'attivazione - Di serie

Gestione manutenzione.¹

Scoprite com'è facile mantenere la vostra Mercedes-Benz. Il Digital Extra «Gestione manutenzione» vi ricorda gli interventi di manutenzione previsti, agevolandovi la prenotazione degli appuntamenti. Se il servizio è stato attivato, i pertinenti dati del veicolo vengono preventivamente trasmessi al vostro partner Mercedes-Benz Service per massimizzare l'efficienza dell'appuntamento per la manutenzione.

Gratis dall'attivazione - Di serie

¹ Per utilizzare questi servizi è necessario registrarsi sul portale Mercedes me e accettare le Condizioni di utilizzo dei servizi Digital Extras. Inoltre, occorre associare la vettura all'account utente e i servizi devono essere attivati congiuntamente all'accettazione delle relative Condizioni di utilizzo.



Punti forti dei Digital Extras

Predisposizione per il trasferimento della chiave digitale (20U)¹

Predisposizione per il trasferimento della chiave digitale (20U)

Prestate il vostro veicolo a familiari e amici, ovunque voi siate e in tutta semplicità, tramite l'app Mercedes me, mantenendo il controllo e decidendo a chi lasciare la vostra Mercedes-Benz. Sbloccate il vostro veicolo a distanza tramite l'app e attivate la chiave del veicolo memorizzata per chi si trova nel veicolo.

Servizio utilizzabile gratis 3 anni dall'attivazione - Di serie

SERVIZI DA REMOTO PREMIUM (34U)¹

Predisposizione Setup vettura

Pieno controllo sempre e ovunque: l'app Mercedes me sullo smartphone vi consente anche di cambiare le impostazioni e di ricevere informazioni a distanza. Ad esempio, potete impostare la temperatura desiderata per gli interni della vettura, inviare indirizzi al sistema di navigazione o chiudere la serratura delle portiere.

3 anni gratis dall'attivazione - Di serie

Predisposizione per monitoraggio vettura

Sempre al vostro fianco: il monitoraggio della vettura vi collega all'auto e vi garantisce di avere sempre le informazioni che vi servono. Grazie a un'apposita app, sapete sempre dove si trova la vostra vettura e potete anche individuare la zona in cui ha il permesso di stare. Venite inoltre informati immediatamente di qualsiasi movimento indesiderato.

3 anni gratis dall'attivazione - Di serie

INTEGRAZIONE SMARTPHONE (14U)¹

L'integrazione smartphone collega in modalità wireless il telefono cellulare al sistema multimediale tramite **Apple CarPlay** e **Android Auto**, permettendovi di accedere comodamente alle applicazioni più importanti del vostro smartphone. Potete anche utilizzare app di terzi, come Spotify, in modo semplice e rapido.

¹I componenti contrassegnati sono servizi Mercedes me. Per utilizzarli è necessario disporre di un ID Mercedes me personale e aver accettato le Condizioni di utilizzo dei servizi Digital Extras, nonché associare la vettura al relativo account utente. Alla scadenza del termine iniziale, è possibile prolungare i servizi a pagamento. L'attivazione iniziale dei servizi è possibile entro un anno dalla prima registrazione o della messa in funzione da parte del cliente, a seconda dell'evento che si verifica per primo.

Equipaggiamenti a richiesta

CODICE	DIGITAL EXTRAS ¹	Durata ²	Benzina			
			CLE 200 4MATIC	CLE 300 4MATIC	CLE 450 4MATIC	Mercedes-AMG CLE 53 4MATIC+
382	Modulo di comunicazione (5G) da utilizzare con i servizi Mercedes me connect (382)	illimitata	S	S	S	S
351	Sistema di chiamata d'emergenza Mercedes-Benz	illimitata	S	S	S	S
PBG	Navigazione Premium MBUX Include: navigazione su disco rigido (365), navigazione ad alta risoluzione con vista satellitare, funzione Send2Car, Trailer Route Planner (in abbinamento a 550), In-Car-Office Live Traffic Information (367), Car-to-X-Communication, aggiornamento dei dati della mappa tramite aggiornamenti «over the air» Predisposizione per i servizi di navigazione compresa ricerca locale e online, informazioni sul meteo e opzioni di parcheggio (01U), calcolo veloce del percorso online.	illimitata 7 anni 3 anni	S — —	S — —	S — —	S — —
49U	Predisposizione per MBUX Entertainment Plus³ Include: App Store integrato (per streaming musicale, social media, streaming video ZYNC, giochi, produttività), integrazione nativa di Amazon Music, Apple Music e Spotify, informazioni radio potenziate, Internet radio, volume dati comfort di terzi.	1 anno	●	●	●	●
34U	Servizi da remoto Premium Include: supporto veicolo rubato, servizi Mercedes me (stato della vettura da remoto, programmazione di riscaldamento/ventilazione ausiliaria, chiusura porte da remoto, tetto scorrevole/finestrini con chiusura da remoto compresa funzione di ventilazione, personalizzazione, localizzazione veicolo, tracking del veicolo, geofencing, controllo valet, ricerca del veicolo da remoto, notifica speedfencing, funzione Send2Car).	3 anni	●	●	●	●
P54	Protezione vettura GUARD 360° Include: sistema di allarme antifurto, protezione antitraino, allarme acustico, sistema di monitoraggio interno, etichetta GUARD 360° sui finestrini laterali anteriori	illimitata	●	●	●	●

Ulteriori informazioni sui prodotti Mercedes me e domande frequenti sono disponibili sul nostro sito web:



¹ Per utilizzare questi servizi è necessario registrarsi sul portale Mercedes me e accettare le Condizioni di utilizzo dei servizi Digital Extras. Inoltre, occorre associare la vettura all'account utente.

Alla scadenza del termine iniziale, è possibile prolungare i servizi a pagamento. L'attivazione iniziale dei servizi è possibile entro un anno dalla prima registrazione o della messa in funzione da parte del cliente, a seconda dell'evento che si verifica per primo.

² Alla scadenza del termine iniziale, è possibile prolungare il prodotto desiderato nel nostro Mercedes me Store.

³ Di serie solo con AMG Line Premium Plus (PSQ).

Equipaggiamenti a richiesta

CODICE DIGITAL EXTRAS¹

CODICE	DIGITAL EXTRAS ¹	Durata ²	Benzina			
			CLE 200 4MATIC	CLE 300 4MATIC	CLE 450 4MATIC	Mercedes-AMG CLE 53 4MATIC+
	Rilevamento collisioni	3 anni	—	—	—	—
P82	Protezione vettura GUARD 360° Plus Include: sistema di allarme antifurto, protezione antitraino, allarme acustico, sistema di monitoraggio interno, etichetta GUARD 360° sui finestrini laterali anteriori Assistenza in caso di furto del veicolo (supporto veicolo rubato), disattivazione chiave d'emergenza, rilevamento collisioni (anche con immagini della telecamera in abbinamento alla telecamera a 360° (compreso nel pacchetto parcheggio con telecamera a 360° (P47) ³ /pacchetto parcheggio con funzioni attivabili a distanza (PBH)))	3 anni	●	●	●	●
20U	Predisposizione per il trasferimento della chiave digitale	3 anni	S	S	S	S
00U	Servizi da remoto		S	S	S	S

Ulteriori informazioni sui prodotti Mercedes me e domande frequenti sono disponibili sul nostro sito web:



¹ Per utilizzare questi servizi è necessario registrarsi sul portale Mercedes me e accettare le Condizioni di utilizzo dei servizi Digital Extras. Inoltre, occorre associare la vettura all'account utente. Alla scadenza del termine iniziale, è possibile prolungare i servizi a pagamento. L'attivazione iniziale dei servizi è possibile entro un anno dalla prima registrazione o della messa in funzione da parte del cliente, a seconda di cosa si verifica prima.

² Alla scadenza del termine iniziale, è possibile prolungare il prodotto desiderato nel nostro Mercedes me Store.

³ I nostri sistemi di assistenza alla guida e di sicurezza costituiscono esclusivamente degli ausili e non sollevano il conducente dalle sue responsabilità. Prendete nota delle informazioni contenute nel Manuale d'uso e dei limiti del sistema ivi descritti.

● Disponibile dietro sovrapprezzo ○ Disponibile senza sovrapprezzo **S** Di serie — Non disponibile

La nuova Mercedes-Benz CLE Coupé

Dati tecnici.

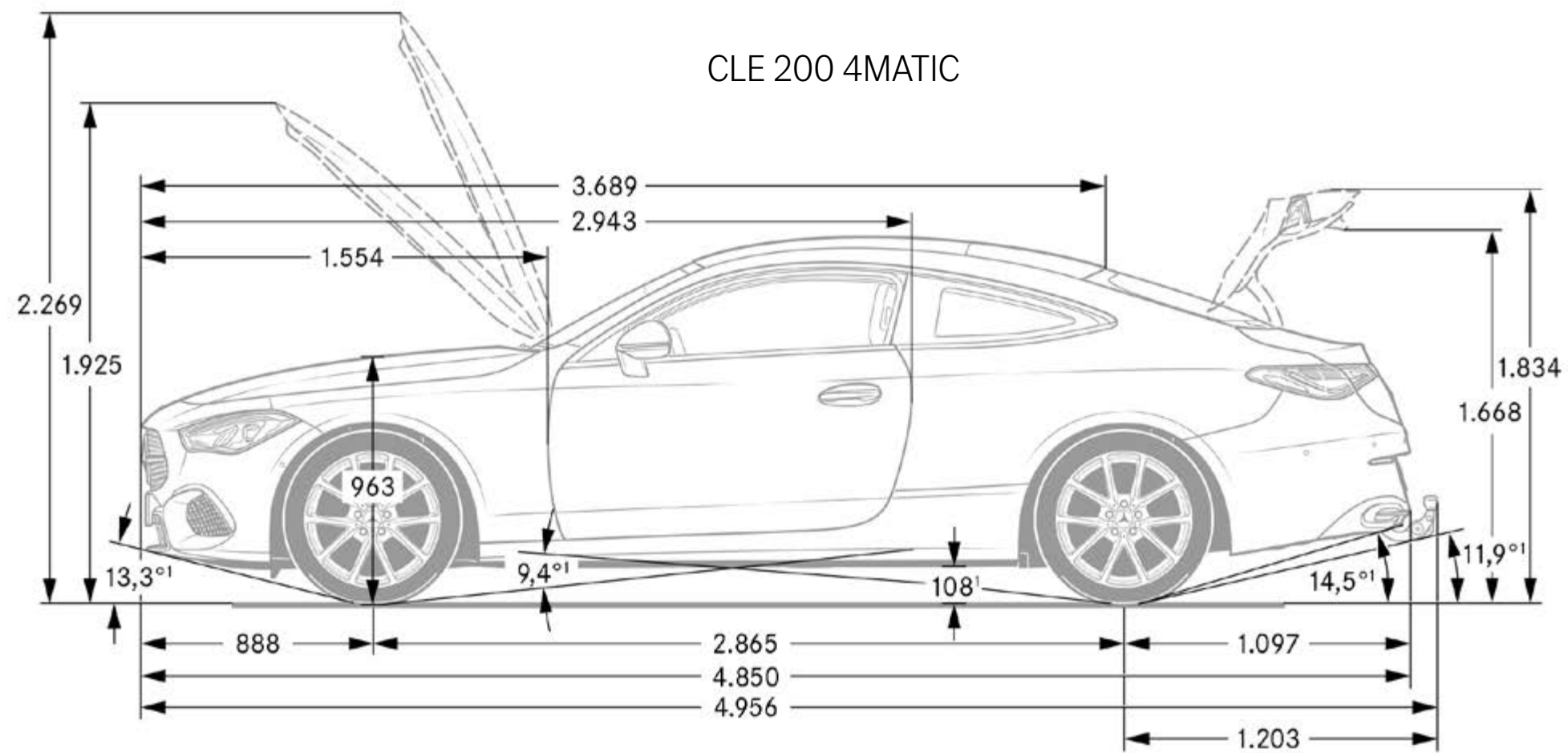


CLE Coupé - Dati tecnici

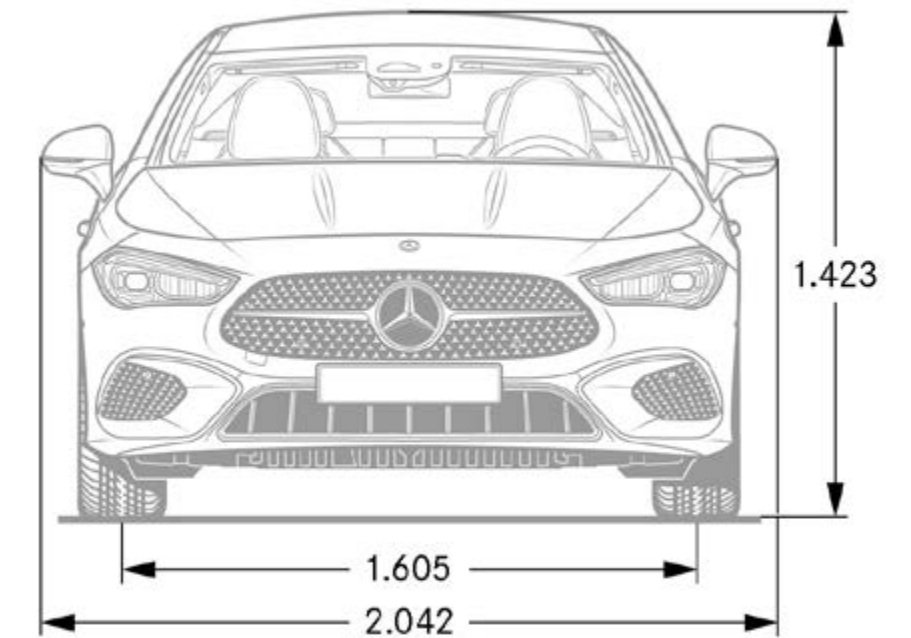
	CLE 200 ^{4MATIC}	CLE 300 ^{4MATIC}	CLE 450 ^{4MATIC}	CLE AMG 53 ^{4MATIC+}
MOTORE	236351	236347	236361	236362
Numero cilindri	L4	L4	L6	L6
Cilindrata (cm ³)	1999	1999	2999	2999
Potenza nominale massima (kW [CV] DIN)	150 [204]/5800	190 [258]/5800	280 [381]/6100	330 [449]/6100
Potenza nominale massima (potenza elettrica di picco) (kW [CV] DIN)	17/23	17/23	17/23	17/23
Coppia massima (Nm a giri/min, motore termico)	320/1600	400/2000	500/1800	560/2200
Coppia massima (motore elettrico) (Nm)	205	205	205	205
Capacità serbatoio/di cui riserva (l)	66/7	66/7	66/7	65/7
CAMBIO	9G-TRONIC	9G-TRONIC	9G-TRONIC	AMG SPEEDSHIFT TCT 9G
PRESTAZIONI				
Velocità massima (km/h)	236	250	250	250
Da 0 a 100 km/h (s)	7,5	6,2	4,4	4,2
CONSUMI ED EMISSIONI				
Consumo di carburante combinato (l/100 km)	7,3	7,6	8,2	9,7
Equivalente benzina				
Emissioni di CO ₂ (g/km) secondo il regolamento (CE) n. 715/2007	165	173	187	220
Emissioni di CO ₂ generate dalla produzione di carburante e/o di corrente (g/km)	37	38	41	49
Categoria efficienza energetica	E	E	F	G
MASSA (KG)				
Peso a vuoto (kg)	1840-2035	1855-2040	1945-2120	2000-2150
Peso garantito (kg)	2315	2330	2400	2420
Carico rimorchiabile frenato/non frenato	1800/750	1800/750	1800/750	1800/750
Volume bagagliaio (l)	420	420	420	410
Carico sul tetto (kg)	100	100	100	100

Il consumo di carburante o corrente viene misurato ai sensi della versione attualmente in vigore del regolamento (CE) n. 715/2007. I valori indicati relativi al consumo di energia e alle emissioni di CO₂ sono valori svizzeri. Si tratta di valori che sono stati rilevati nell'ambito del ciclo di misurazione WLTP. I consumi possono variare a seconda dello stile di guida, delle condizioni del fondo stradale e del traffico, delle condizioni meteorologiche e dello stato della vettura. I dati non si riferiscono a un singolo veicolo e non fanno parte dell'offerta, ma sono forniti esclusivamente a titolo di confronto tra i diversi modelli. Per rendere paragonabili i consumi di energia dei diversi tipi di motori (benzina, diesel, gas, corrente ecc.), sono riportati anche i cosiddetti equivalenti benzina (unità di misura per l'energia). La CO₂ è il principale gas a effetto serra responsabile del riscaldamento climatico; l'emissione media di CO₂ di tutti i modelli proposti (tutti i marchi nel loro complesso) per il 2024 è di 122 g/km, con un valore target di 118 g/km.

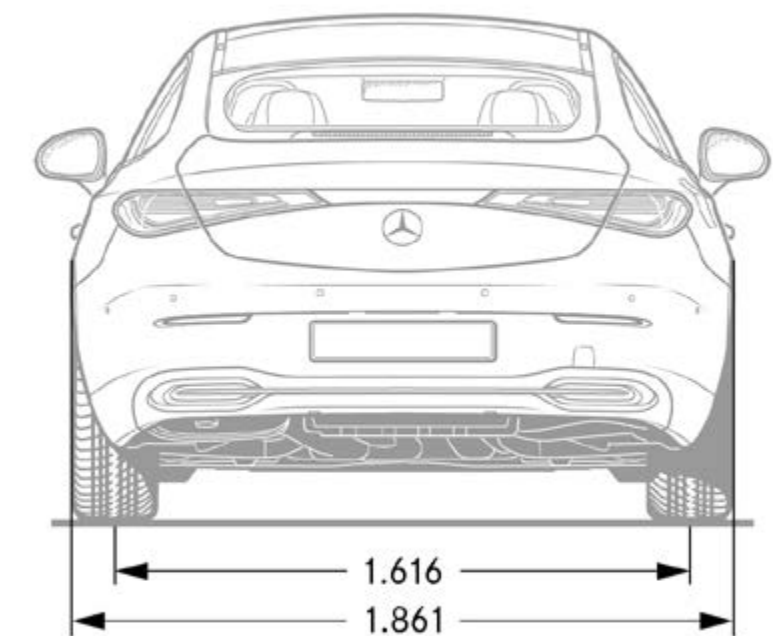
CLE Coupé - Dimensioni



CLE 200 4MATIC



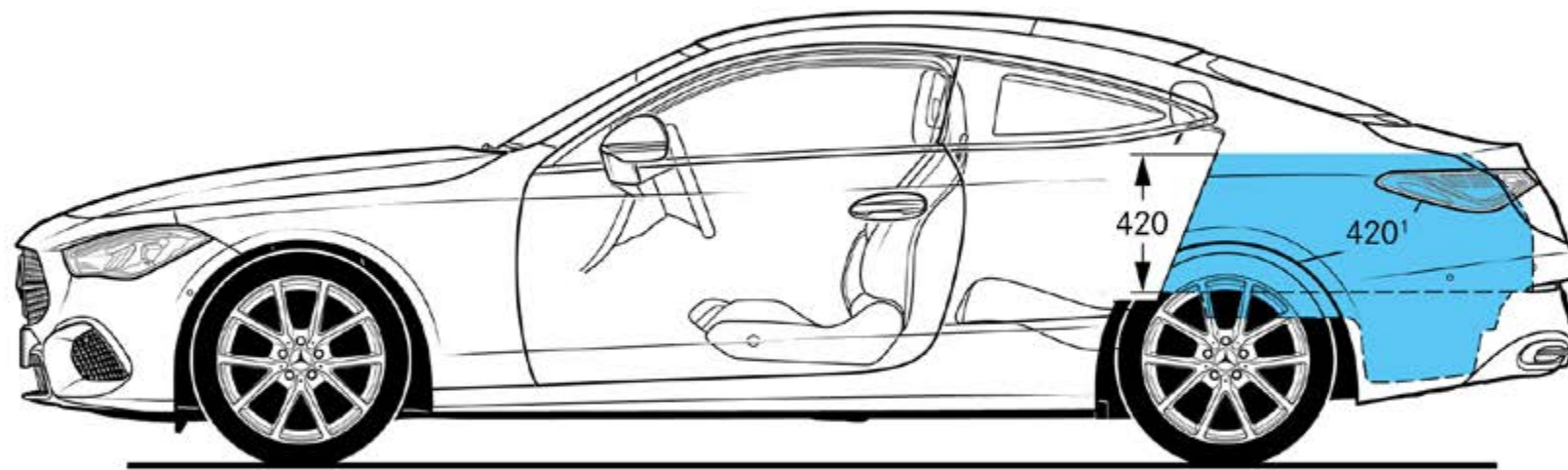
CLE 200 4MATIC



Le dimensioni sono valori medi; possono sussistere piccole differenze.

CLE Coupé - Dimensioni e volume del bagagliaio

CLE 200 4MATIC



Le dimensioni sono valori medi; possono sussistere piccole differenze.

Scoprite di più
e trasformate il vostro sogno in realtà.



Servizi.

Prezzo in CHF
IVA incl.

CLE 200 4MATIC

CLE 300 4MATIC

CLE 450 4MATIC

CLE AMG 53 4MATIC

MERCEDES-SWISS-INTEGRAL.

Garanzia e assistenza due in uno. Come proprietari di un'autovettura Mercedes-Benz, avete diritto a tutta una serie di prestazioni straordinarie.

MERCEDES-SWISS-INTEGRAL pensa a tutto ciò di cui la vostra Mercedes-Benz ha bisogno per i suoi primi 100 000 km. Questa esclusiva combinazione di servizi è completamente gratuita per voi:

- Tutte le riparazioni (anche a causa di usura) per tre anni o 100 000 km (vale la condizione raggiunta per prima).
- Interventi di manutenzione gratuiti e tutti i ricambi originali necessari (esclusi i liquidi) fino a 100 000 km o per un massimo di dieci anni (vale la condizione raggiunta per prima).

L'elenco dettagliato delle prestazioni è disponibile presso il vostro partner di rete Mercedes-Benz o su www.mercedes-benz.ch

I costi di gestione ridotti rendono la guida ancora più piacevole.

MERCEDES-SWISS-INTEGRAL lo sa bene.

0.-

S

S

S

S

MERCEDES-SWISS-INTEGRAL plus.

Con **MERCEDES-SWISS-INTEGRAL plus** - abbreviato **MSI plus** - ad allettanti condizioni i servizi di **MERCEDES-SWISS-INTEGRAL** già all'acquisto della nuova vettura: per uno, due o tre anni aggiuntivi, fino a sei anni di esercizio o 200 000 km (vale la condizione raggiunta per prima). Per la durata di **MSI plus** sono comprese tutte le riparazioni e la sostituzione di componenti soggetti a usura. L'elenco dettagliato delle prestazioni è disponibile presso il vostro partner di rete Mercedes-Benz o su www.mercedes-benz.ch/it/passengercars/services/warranty

Ci facciamo inoltre carico di tutti gli interventi di assistenza prescritti, compresi i pezzi originali necessari in tal senso (esclusi carburanti).

1245.-

●

●

●

—

2179.-

—

—

—

●

MSI plus 4 New: prolungamento di un anno, per un massimo di quattro anni o 120 000 km

Prezzo valido dal 1° febbraio 2024 al 31 gennaio 2025 o fino a revoca.

MOBILITÀ MERCEDES-BENZ.

C'è una cosa che è sempre con voi nella vostra nuova vettura: la sensazione di viaggiare in tutta sicurezza. Tuttavia, per qualsiasi evenienza, potete rivolgervi al nostro Mercedes-Benz Service24h chiamando il numero verde 00800 1 777 7777 (o in alternativa +41 44 439 15 67). Potete inoltre ampliare questo servizio fino a comprendere il servizio telematico integrato Mercedes-Benz Contact. Requisito: collegare la radio a un telefono cellulare pronto all'uso. Premendo un pulsante verrete collegati telefonicamente al servizio clienti di Mercedes-Benz. Su richiesta vengono trasmessi anche tutti i dati della vettura e della posizione pertinenti. Ciò consente di garantire un breve tempo di risposta e un rapido intervento sul posto. Di serie e senza supplemento di prezzo: il pacchetto mobilità Mercedes-Benz Mobilo. Alla scadenza della garanzia di mobilità (dopo due anni) per panne e prestazioni assicurative, Mobilo viene automaticamente prorogato di un anno fino a un massimo di 30 anni. Requisito: manutenzione effettuata regolarmente presso il vostro partner Mercedes-Benz Service. Dalla perdita delle chiavi ai guasti improvvisi fino ai danni dovuti a incidenti o vandalismi: Mobilo vi permette di raggiungere la vostra destinazione. E questo in tutta Europa. Qualsiasi problema abbiate, una cosa è certa: potrete proseguire il viaggio il più rapidamente possibile.

0.-

S

S

S

S

● Disponibile dietro sovrapprezzo S Di serie — Non disponibile

