



# La nuova GLA.

Valido dal dal 16 gennaio 2024

Mercedes-Benz



La nuova Mercedes-Benz GLA

---

# Benvenuti.

Benvenuti nell'ultima edizione del listino prezzi della Mercedes-Benz GLA. Qui scoprirete tutto ciò che vorreste sapere sui diversi modelli. Essendo completamente interattiva, potete navigare tra i suoi contenuti a vostro piacimento.



# La nuova GLA

Punti forti >

---

Prezzi del modello >

---

Linee >

---

Mercedes-AMG >

---

Equipaggiamenti a richiesta >

---

Digital Extras >

---

Dati tecnici >

---



La nuova Mercedes-Benz GLA

---

# Punti forti.



## Dinamica in ogni suo aspetto.

La GLA unisce il suo carattere da SUV a una silhouette atletica. L'incisiva griglia del radiatore e la linea di spalla muscolare conferiscono al veicolo un aspetto sportivo e sicuro di sé. Il passo lungo e gli interassi corti creano abbondante spazio per tutti i passeggeri.







## Unità elettrificate e potenti.

Al fine di ridurre ulteriormente il consumo e le emissioni, i motori a benzina nella nuova GLA sono completamente elettrificati. La gamma comprende unità a quattro cilindri con cambi a doppia frizione DCT a sette oppure otto marce come equipaggiamento di serie. Gli ibridi leggeri sono equipaggiati con un impianto elettrico aggiuntivo di serie da 48 volt per il generatore di avviamento a cinghia. L'aumento di potenza di 10 kW, brevemente disponibile, supporta l'agilità alla partenza o quando viene usato per un veloce boost. Il generatore di avviamento aumenta quindi il comfort: in aggiunta alla riduzione di vibrazioni e rumori all'avvio del motore, permette anche di procedere con il motore a combustione spento. Inoltre, il generatore recupera energia durante la frenata e l'accelerazione e i processi, riuscendo così a fornire energia elettrica alla rete di serie da 12 volt e anche alla batteria da 48 volt.



## Più potenza e autonomia per l'ibrida plug-in.

L'unità ibrida plug-in ulteriormente sviluppata della GLA 250 e<sup>1</sup> supera tutti con la sua performance ottimizzata. Il maggiore contenuto di energia utilizzabile della batteria ad alto voltaggio migliorata comporta anche un'autonomia elettrica più lunga. La potenza del motore elettrico è aumentata di 5 kW fino a raggiungere 80 kW, mentre la potenza di sistema rimane la stessa. Per quanto riguarda la ricarica, sono ancora disponibili tre opzioni: in aggiunta all'opzione di serie da 3,7 kW, la batteria ora può anche essere caricata opzionalmente con corrente alternata e fino a 11 kW. Inoltre, è possibile ricaricare la batteria con corrente continua fino a 22 kW e questo riduce ulteriormente i tempi di ricarica.

<sup>1</sup> GLA 250 e: Consumo combinato: 1,4 l/100 km; emissioni CO<sub>2</sub> secondo il regolamento 715/2007 UE: 31g/km; consumo di energia elet. 20,4 kWh/100 km.



## Benvenuta, spaziosità.

Gli interni della Mercedes-Benz GLA unisce un ambiente moderno high-tech alla praticità quotidiana. Il generoso senso di spaziosità caratterizza il SUV. Allo stesso tempo, la GLA soddisfa i più alti requisiti estetici e offre molte opzioni per creare un design individuale.



La nuova Mercedes-Benz GLA

# Prezzi del modello





# GLA - Panoramica motore - H247

	Numero modello	Potenza	Cilindrata in cm <sup>3</sup>	CO <sub>2</sub> in g/km*	Cambio	Linea	<b>EQUIPAGGIAMENTO DI SERIE</b> Prezzo in CHF IVA incl.
GLA 180	247784	100 kW (+10 kW) 136 CV (+14 CV)	1332	165	<b>Automatico 7G-DCT</b>	<b>Entry</b>	<b>50 989.-</b>
GLA 200	247787	120 kW (+10 kW) 163 CV (+14 CV)	1332	165	<b>Automatico 7G-DCT</b>	<b>Entry</b>	<b>52 996.-</b>
GLA 220 4MATIC	247745	140 kW (+10 kW) 190 CV (+14 CV)	1991	184	<b>Automatico 8G-DCT</b>	<b>Entry</b>	<b>57 513.-</b>
GLA 250 4MATIC	247747	165 kW (+10 kW) 224 CV (+14 CV)	1991	184	<b>Automatico 8G-DCT</b>	<b>PROGRESSIVE Line Advanced</b>	<b>62 531.-</b>
GLA 250 4MATIC Swiss Star	247747	165 kW (+10 kW) 224 CV (+14 CV)	1991	184	<b>Automatico 8G-DCT</b>	<b>PROGRESSIVE Line Advanced</b>	<b>59 621.-</b>
GLA 250 e	247785	120 kW (+80 kW) 163 CV (+109 CV)	1332	31	<b>Automatico 8G-DCT</b>	<b>Entry</b>	<b>63 937.-</b>
Mercedes-AMG GLA 35 4MATIC	247751	225 kW (+10 kW) 306 CV (+14 CV)	1991	209	<b>AMG SPEEDSHIFT 8G-DCT</b>	<b>Advanced Plus</b>	<b>77 587.-</b>
Mercedes-AMG GLA 45 S 4MATIC+	247754	310 kW 421 CV	1991	227	<b>8G-DCT AMG SPEEDSHIFT</b>	<b>Premium</b>	<b>90 736.-</b>

\* Il consumo di carburante/corrente è misurato secondo il regolamento 715/2007/CEE nella versione attualmente in vigore. I valori indicati relativi al consumo di energia e alle emissioni di CO<sub>2</sub> sono valori svizzeri. Si tratta di valori che sono stati rilevati nell'ambito del ciclo di misurazione WLTP. A livello pratico, i valori dei consumi possono variare da quelli indicati a seconda dello stile di guida, delle condizioni del fondo stradale e del traffico, delle condizioni meteorologiche e dello stato della vettura. I dati non si riferiscono a una singola vettura e non fanno parte dell'offerta, ma sono forniti esclusivamente a titolo di confronto tra i diversi modelli. Affinché i consumi di energia delle diverse motorizzazioni (benzina, diesel, gas, elettricità ecc.) siano comparabili, sono indicati anche con il cosiddetto equivalente benzina (unità di misura per l'energia). La CO<sub>2</sub> è il principale gas a effetto serra responsabile del riscaldamento climatico; le emissioni medie di CO<sub>2</sub> di tutti i tipi di veicoli proposti (a prescindere dal marchio) per il 2024 sono di 122 g/km, con un valore target di 118 g/km.

# GLA - Panoramica motore - H247

	Numero modello	Potenza	Cilindrata in cm <sup>3</sup>	CO <sub>2</sub> in g/km*	Cambio	Linea	<b>EQUIPAGGIAMENTO DI SERIE</b> Prezzo in CHF IVA incl.
GLA 180 d	247710	85 kW 116 CV	1950	153	<b>Automatico 8G-DCT</b>	<b>Entry</b>	<b>51 992.-</b>
GLA 200 d 4MATIC	247713	110 kW 150 CV	1950	153	<b>Automatico 8G-DCT</b>	<b>Entry</b>	<b>56 509.-</b>
GLA 220 d 4MATIC	247715	140 kW 190 CV	1950	164	<b>Automatico 8G-DCT</b>	<b>Entry</b>	<b>58 517.-</b>
GLA 220 d 4MATIC Swiss Star	247715	140 kW 190 CV	1950	164	<b>Automatico 8G-DCT</b>	<b>Entry</b>	<b>57 111.-</b>

\* Il consumo di carburante/corrente è misurato secondo il regolamento 715/2007/CEE nella versione attualmente in vigore. I valori indicati relativi al consumo di energia e alle emissioni di CO<sub>2</sub> sono valori svizzeri. Si tratta di valori che sono stati rilevati nell'ambito del ciclo di misurazione WLTP. A livello pratico, i valori dei consumi possono variare da quelli indicati a seconda dello stile di guida, delle condizioni del fondo stradale e del traffico, delle condizioni meteorologiche e dello stato della vettura. I dati non si riferiscono a una singola vettura e non fanno parte dell'offerta, ma sono forniti esclusivamente a titolo di confronto tra i diversi modelli. Affinché i consumi di energia delle diverse motorizzazioni (benzina, diesel, gas, elettricità ecc.) siano comparabili, sono indicati anche con il cosiddetto equivalente benzina (unità di misura per l'energia). La CO<sub>2</sub> è il principale gas a effetto serra responsabile del riscaldamento climatico; le emissioni medie di CO<sub>2</sub> di tutti i tipi di veicoli proposti (a prescindere dal marchio) per il 2024 sono di 122 g/km, con un valore target di 118 g/km.

La nuova Mercedes-Benz GLA

Linee.





# Panoramica equipaggiamenti

	Entry	Entry Advanced	PROGRESSIVE Line Advanced	PROGRESSIVE Line Advanced Plus	AMG Line Advanced Plus	AMG Line Premium	AMG Line Premium Plus
Telecamera per la retromarcia assistita	●						
Sedili comfort	●	●	●	●			
Volante sportivo multifunzione in pelle	●	●	●	●			
Sistema di assistenza abbaglianti adattivi	●	●	●	●	●	●	
Fari a LED High Performance	●	●	●	●	●	●	
DISPLAY MULTIMEDIALE CENTRALE	●	●	●	●	●	●	●
Predisposizione per il trasferimento della chiave digitale	●	●	●	●	●	●	●
Vano portaoggetti nella console centrale con copertura retrattile	●	●	●	●	●	●	●
Pacchetto USB Plus	●	●	●	●	●	●	●
Cavo di ricarica per wallbox e stazioni di ricarica pubbliche, 5 m, diritto <sup>1</sup>	●	●	●	●	●	●	●
Sospensione comfort con dispositivo di abbassamento ad altezza da terra <sup>2</sup>	●	●	●	●	●	●	●
Navigazione Premium MBUX	●	●	●	●	●	●	●
Sedili anteriori riscaldati	●	●	●	●	●	●	●
Pacchetto vano di carico	●	●	●	●	●	●	●
TIREFIT	●	●	●	●	●	●	●
Servizi da remoto <sup>3</sup>	●	●	●	●	●	●	●
Servizi da remoto e di ricarica Plus <sup>1</sup>	●	●	●	●	●	●	●
Pacchetto parcheggio con telecamera per la retromarcia assistita		●	●	●	●	●	
Supporto lombare regolabile su 4 parametri		●	●	●	●	●	●
Portellone posteriore EASY-PACK		●	●	●	●	●	●
Pacchetto retrovisori		●	●	●	●	●	●

★ Questa funzione è disponibile anche come singolo ES per le altre linee di equipaggiamento.

<sup>1</sup> Solo per GLA 250 e

<sup>2</sup> Non per GLA 250 e, Mercedes-AMG GLA 35 4MATIC

<sup>3</sup> Non per GLA 250 e

# Panoramica equipaggiamenti

	Entry	Entry Advanced	PROGRESSIVE Line Advanced	PROGRESSIVE Line Advanced Plus	AMG Line Advanced Plus	AMG Line Premium	AMG Line Premium Plus
★ Display della strumentazione completamente digitale				●	●	●	●
Illuminazione di atmosfera				●	●	●	●
★ Pacchetto di personalizzazione				●	●	●	●
Pacchetto Comfort KEYLESS-GO				●	●	●	●
Sistema di ricarica wireless per dispositivi mobili nella zona anteriore				●	●	●	●
★ Vetri atermici oscurati					●	●	●
Soundsystem avanzato						●	●
Battitacchi con scritta «Mercedes-Benz», illuminati e con copertura intercambiabile						●	●
★ Blind Spot Assist						●	●
★ Realtà aumentata MBUX per la navigazione						●	●
★ Climatizzatore automatico THERMOTRONIC						●	●
★ Sedile di guida, regolabile elettronicamente con funzione Memory							●
★ Sedile destro anteriore elettrico con funzione Memory							●
Display head-up							●
Illuminazione esterna di orientamento con proiezione del logo del marchio							●
Assistente interni MBUX							●
★ MULTIBEAM LED							●
★ Tetto scorrevole panoramico							●
★ Pacchetto parcheggio con telecamera a 360°							●

★ Questa funzione è disponibile anche come singolo ES per le altre linee di equipaggiamento.



# Entry

---

Di serie

## Esterni

- Fari a LED High Performance (632)
- Sistema di assistenza abbaglianti adattivi (608)
- Telecamera per la retromarcia assistita (218)
- Cerchi in lega leggera da 43,2 cm (17") a 5 doppie razze (25R)

## Interni

- Vano portaoggetti nella console centrale con copertura retrattile (73B)
- Volante sportivo multifunzione in pelle (L3E)
- DISPLAY MULTIMEDIALE CENTRALE (859)
- Sedili comfort (7U2)
- Sedili anteriori riscaldati (873)

## Equipaggiamento tecnico

- Navigazione Premium MBUX (PBG)
- Predisposizione per il trasferimento della chiave digitale (20U)
- Pacchetto USB Plus (72B)
- Servizi da remoto e di ricarica Plus (38U)<sup>1</sup>
- Cavo di ricarica per wallbox e stazione di ricarica pubblica, 5 m, diritto (9B2)<sup>1</sup>
- TIREFIT (B51)
- Servizi da remoto (00U)<sup>2</sup>
- Sospensione comfort con dispositivo di abbassamento ad altezza da terra (677)<sup>2</sup>
- Pacchetto vano di carico (942)

<sup>1</sup> Solo per GLA 250 e

<sup>2</sup> Non per GLA 250 e





**Entry**

Entry Advanced

Ruote

Rivestimenti

Inseriti



Interni Entry con pelle ecologica ARTICO/tessuto Bertrix nero (311A) ed elementi decorativi con motivo a stella (55H)



218 - Telecamera per la retromarcia assistita



632 - Fari a LED High Performance



PBG - Navigazione Premium MBUX



859 - DISPLAY MULTIMEDIALE CENTRALE



# Entry Advanced

---

Prezzo IVA incl.

CHF **1600.-**



Equipaggiamento supplementare alla linea Entry:

- Pacchetto retrovisori (P49)
- Pacchetto parcheggio con telecamera per la retromarcia assistita (P44)
- Supporto lombare regolabile su 4 parametri (U22)
- Portellone posteriore EASY-PACK (890)



Entry

**Entry Advanced**

Ruote

Rivestimenti

Inseri



Interni Entry con pelle ecologica ARTICO/tessuto Bertrix nero (311A) ed elementi decorativi con motivo a stella (55H)



P44 - Pacchetto parcheggio con telecamera per la retromarcia assistita



P49 - Pacchetto retrovisori



U22 - Supporto lombare regolabile su 4 parametri



890 - Portellone posteriore EASY-PACK



Entry

Entry Advanced

Ruote

Rivestimenti

Inserti

## Ruote - 17"



25R - Cerchi in lega leggera da 43,2 cm (17") a 5 doppie razze  
**A richiesta (CHF 0.-)**



R62 - Cerchi in lega leggera da 43,2 cm (17") a 5 doppie razze  
**A richiesta (CHF 0.-)**

Prezzi IVA incl.

A causa di difficoltà legate all'approvvigionamento di componenti dei veicoli (soprattutto di semiconduttori) potrebbe verificarsi una riduzione temporanea delle disponibilità. Informazioni aggiornate sono disponibili nel nostro sito web o presso i concessionari Mercedes-Benz.

Entry

Entry Advanced

Ruote

Rivestimenti

Inseri

# Rivestimenti

## ARTICO



311A - Pelle ecologica ARTICO/tessuto Bertrix nero  
**A richiesta (CHF 0.-)**

Prezzi IVA incl.

A causa di difficoltà legate all'approvvigionamento di componenti dei veicoli (soprattutto di semiconduttori) potrebbe verificarsi una riduzione temporanea delle disponibilità. Informazioni aggiornate sono disponibili nel nostro sito web o presso i concessionari Mercedes-Benz.

Entry

Entry Advanced

Ruote

Rivestimenti

Inserti

# Inserti



55H - Elementi decorativi con motivo a stella  
**A richiesta (CHF 0.-)**





# PROGRESSIVE Advanced

---

Prezzo IVA incl.

Da CHF **0.-**  
fino a CHF **2400.-**



Equipaggiamento supplementare alla linea Entry:

- PROGRESSIVE (P59)
- Pacchetto retrovisori (P49)
- Pacchetto parcheggio con telecamera per la retromarcia assistita (P44)
- Supporto lombare regolabile su 4 parametri (U22)
- Portellone posteriore EASY-PACK (890)

**PROGRESSIVE Advanced**

PROGRESSIVE Advanced Plus

Ruote

Rivestimenti

Inserti



Interni PROGRESSIVE Line con pelle ecologica ARTICO/tessuto Bertrix nero (311A) ed elementi decorativi con motivo a stella (55H)



890 - Portellone posteriore EASY-PACK



P49 - Pacchetto retrovisori



U22 - Supporto lombare regolabile su 4 parametri



P44 - Pacchetto parcheggio con telecamera per la retromarcia assistita





# PROGRESSIVE Advanced Plus

---

Prezzo IVA incl.

Da CHF **1300.-**  
fino a CHF **3700.-**



Equipaggiamento supplementare alla  
linea PROGRESSIVE Advanced:

- Illuminazione di atmosfera (877)
- Display della strumentazione completamente digitale (458)
- Sistema di ricarica wireless per dispositivi mobili nella zona anteriore (897)
- Pacchetto Comfort KEYLESS-GO (P17)
- Pacchetto di personalizzazione (250)



PROGRESSIVE Advanced

**PROGRESSIVE Advanced Plus**

Ruote

Rivestimenti

Inseriti



Interni PROGRESSIVE Line con pelle ecologica ARTICO beige latte macchiato/nero (105A) e elementi decorativi in legno di tiglio a struttura lineare, marroni a porto aperto (03H)



877 - Illuminazione di atmosfera



458 - Display della strumentazione completamente digitale



P17 - Pacchetto comfort KEYLESS-GO



897 - Sistema di ricarica wireless per dispositivi mobili nella zona anteriore



PROGRESSIVE Advanced

PROGRESSIVE Advanced Plus

Ruote

Rivestimenti

Inserti

## Ruote - 18"/19"



01R - Cerchi in lega leggera da 45,7 cm (18") a 5 doppie razze  
**CHF 0.-**



R38 - Cerchi in lega leggera da 45,7 cm (18") a 5 doppie razze  
**A richiesta (CHF 0.-)**



R74 - Cerchi in lega leggera da 45,7 cm (18") a 5 doppie razze  
**A richiesta (CHF 0.-)**



27R - Cerchi in lega leggera da 48,3 cm (19") a 5 doppie razze  
**A richiesta (CHF 522.-)**

Prezzi IVA incl.

A causa di difficoltà legate all'approvvigionamento di componenti dei veicoli (soprattutto di semiconduttori) potrebbe verificarsi una riduzione temporanea delle disponibilità. Informazioni aggiornate sono disponibili nel nostro sito web o presso i concessionari Mercedes-Benz.

# Rivestimenti



311A - Pelle ecologica ARTICO/tessuto Bertrix nero  
**A richiesta (CHF 0.-)**



318A - Pelle ecologica ARTICO/  
tessuto Bertrix grigio salvia/nero  
**A richiesta (CHF 116.-)**



158A - Pelle ecologica ARTICO  
grigio salvia/nero  
**A richiesta (CHF 168.-)**



101A - Pelle ecologica ARTICO beige  
latte macchiato/nero  
**A richiesta (CHF 168.-)**



214A - Pelle rough/pelle marrone  
Bahia/nero  
**A richiesta (CHF 116.-)**



105A - Pelle ecologica ARTICO  
beige latte macchiato/nero  
**A richiesta (CHF 284.-)**



211A - Pelle nera  
**A richiesta (CHF 0.-)**



PROGRESSIVE Advanced

PROGRESSIVE Advanced Plus

Ruote

Rivestimenti

Inserti

# Inserti



55H - Elementi decorativi con motivo a stella  
**A richiesta (CHF 0.-)**



56H - Insetto motivo a stella  
illuminato  
**A richiesta (CHF 0.-)<sup>1</sup>**



H44 - Insetto in alluminio con  
rifinitura longitudinale chiara  
**A richiesta (CHF 203.-)**



H15 - Insetto in legno di tiglio,  
nero a poro aperto  
**A richiesta (CHF 302.-)**



O3H - Insetto in legno di tiglio,  
marrone a poro aperto  
**A richiesta (CHF 302.-)**

<sup>1</sup> Solo in abbinamento a PROGRESSIVE Line Advanced Plus (PSI)



# AMG Line Advanced Plus

---

Prezzo IVA incl.

Da CHF **2600.-**  
fino a CHF **6700.-**



Equipaggiamento supplementare alla  
linea PROGRESSIVE Advanced:

- AMG Line (950)
- Illuminazione di atmosfera (877)
- Display della strumentazione completamente digitale (458)
- Sistema di ricarica wireless per dispositivi mobili nella zona anteriore (897)
- Pacchetto Comfort KEYLESS-GO (P17)
- Pacchetto di personalizzazione (250)
- Vetri atermici oscurati (840)



**AMG Line Advanced Plus**

AMG Line Premium

AMG Line Premium Plus

Ruote

Rivestimenti

Inseriti



Interni AMG Line con rivestimento in pelle ecologica ARTICO/microfibra MICROCUT nero (651A) e inserto in struttura di carbonio (H62)



877 - Illuminazione di atmosfera



458 - Display della strumentazione completamente digitale



P17 - Pacchetto comfort KEYLESS-GO



897 - Sistema di ricarica wireless per dispositivi mobili nella zona anteriore





# AMG Line Premium

---

Prezzo IVA incl.

Da CHF **3878.-**  
fino a CHF **8500.-**



Equipaggiamento aggiuntivo alla  
linea di equipaggiamento AMG Line Advanced  
Plus:

- Climatizzatore automatico THERMOTRONIC (581)
- Blind Spot Assist (234)
- Batticchi con scritta «Mercedes-Benz», illuminati e con copertura intercambiabile (U45)
- Realtà aumentata MBUX per la navigazione (U19)
- Soundsystem avanzato (853)
- Predisposizione per MBUX Entertainment (22U)

AMG Line Advanced Plus

**AMG Line Premium**

AMG Line Premium Plus

Ruote

Rivestimenti

Inserti



Interni AMG Line con rivestimento in pelle ecologica ARTICO/microfibra MICROCUT nero (651A) e inserto in struttura di carbonio (H62)



581 - Climatizzatore automatico THERMOTRONIC



234 - Blind Spot Assist



U19 - Realtà aumentata MBUX per la navigazione



853 - Soundsystem avanzato





# AMG Line Premium Plus

Prezzo IVA incl.

Da CHF **7778.-**  
fino a CHF **12400.-**

Equipaggiamento supplementare alla  
linea AMG Line Premium:

- Display head-up (463)
- Assistente interni MBUX (77B)
- MULTIBEAM LED (642)
- Pacchetto parcheggio con telecamera a 360° (P47)
- Sedile di guida, regolabile elettronicamente con funzione Memory (275)
- Sedile destro anteriore elettrico con funzione Memory (242)
- Tetto scorrevole panoramico (413)
- Illuminazione esterna di orientamento con proiezione del logo del marchio (586)





AMG Line Advanced Plus

AMG Line Premium

**AMG Line Premium Plus**

Ruote

Rivestimenti

Inseri



Interni AMG Line con pelle bicolore rosso peperone/nero (277A) e inserto motivo a stella illuminato (56H)



463 - Display head-up



275 - Sedile di guida, regolabile elettronicamente con funzione Memory



413 - Tetto scorrevole panoramico



P47 - Pacchetto parcheggio con telecamera a 360°

AMG Line Advanced Plus

AMG Line Premium

AMG Line Premium Plus

Ruote

Rivestimenti

Inseriti

## Ruote - 19"/20"



RTF - Cerchi in lega leggera AMG da 48,3 cm (19") a 5 doppie razze  
**A richiesta (CHF 0.-)<sup>1</sup>**



RTG - Cerchi in lega leggera AMG da 48,3 cm (19") a 5 doppie razze  
**A richiesta (CHF 0.-)<sup>2</sup>**



RVU - Cerchi in lega leggera AMG da 50,8 cm (20") multirazze  
**A richiesta (CHF 1509.-)<sup>1</sup>**



RVT - Cerchi in lega leggera AMG da 50,8 cm (20") multirazze  
**A richiesta (CHF 1509.-)<sup>2</sup>**

<sup>1</sup> Non in abbinamento a pacchetto Night (P55)

<sup>2</sup> Solo in abbinamento a pacchetto Night (P55)



AMG Line Advanced Plus

AMG Line Premium

AMG Line Premium Plus

Ruote

Rivestimenti

Inseriti

# Rivestimenti



651A – Rivestimento in pelle ecologica ARTICO/microfibra MICROCUT nero  
**A richiesta (CHF 0.-)**



158A – Pelle ecologica ARTICO  
grigio salvia/nero  
**A richiesta (CHF 0.-)**



654A – Rivestimento in pelle  
ecologica ARTICO/microfibra  
MICROCUT marrone Bahia/nero  
**A richiesta (CHF 116.-)**



277A – Pelle bicolore rosso  
peperone/nero  
**A richiesta (CHF 116.-)**



211A – Pelle nera  
**A richiesta (CHF 0.-)**



AMG Line Advanced Plus

AMG Line Premium

AMG Line Premium Plus

Ruote

Rivestimenti

Inserti

# Inserti



H62 - Inserto in struttura di carbonio  
**CHF 0.-**



56H - Inserto motivo a stella  
illuminato  
**A richiesta (CHF 0.-)**



H44 - Inserto in alluminio con  
rifinitura longitudinale chiara  
**A richiesta (CHF 203.-)**



H15 - Inserto in legno di tiglio,  
nero a poro aperto  
**A richiesta (CHF 302.-)**



03H - Inserto in legno di tiglio,  
marrone a poro aperto  
**A richiesta (CHF 302.-)**

Prezzi IVA incl.

A causa di difficoltà legate all'approvvigionamento di componenti dei veicoli (soprattutto di semiconduttori) potrebbe verificarsi una riduzione temporanea delle disponibilità. Informazioni aggiornate sono disponibili nel nostro sito web o presso i concessionari Mercedes-Benz.

# Confronto tra le linee

	Base	PROGRESSIVE	AMG Line
<b>Esterni</b>			
Cofano con «Power Dome»	●	●	●
Griglia del radiatore con stella Mercedes-Benz centrale e singola lamella in argento con accenti in nero ultra-lucido	●	●	
Griglia del radiatore come griglia diamantata con perni cromati e stella Mercedes-Benz centrale, lamella singola in grigio opaco con inserti cromati e accenti neri			●
Cerchi in lega leggera da 43,2 cm (17") a 5 doppie razze (25R)	●		
Cerchi in lega leggera da 45,7 cm (18") a 5 doppie razze (01R)		●	
Cerchi in lega leggera AMG da 48,3 cm (19") a 5 doppie razze (RTF)			●
Listello sulla linea di cintura e modanatura dei vetri in cromo	●	●	
Listello sulla linea di cintura e modanatura dei vetri in alluminio ultra-lucido			●
Sospensione comfort basse (non per GLA 250 e)	●	●	●
Fari a LED High Performance incl. sistema di assistenza abbaglianti adattivi	●	●	●
Passaruota e rivestimenti gonne laterali in nero con finitura marmorizzata	●		
Rivestimento minigonne laterali in nero marmorizzato con inserto cromato		●	
Rivestimenti passaruota nel colore del veicolo e con elemento battitacco laterali con inserti cromati			●
Protezione inferiore simulate sulla parte anteriore e posteriore in argento	●		
Protezione inferiore simulate sulla parte anteriore e posteriore in cromo		●	
Grembialatura anteriore con inserto in grigio		●	
Grembialatura anteriore AMG con splitter anteriore nel colore del veicolo con elemento decorativo in cromo			●
Mancorrenti in alluminio lucidato	●	●	●
Inserti nel tubo di scappamento a vista in cromo		●	
Grembialatura posteriore AMG con inserto visibile sul tubo di scappamento ed elemento decorativo cromato			●



# Confronto tra le linee

	Base	PROGRESSIVE	AMG Line
<b>Interni</b>			
Sedili comfort in ARTICO/tessuto	●	●	
Sedili sportivi in ARTICO/microfibra MICROCUT nera			●
Schienali reclinabili per sedili posteriori in rapporto 40/20/40	●	●	●
Rivestimenti sedili in pelle ecologica ARTICO/tessuto Bertrix nero	●	●	
Rivestimenti sedili in pelle ecologica ARTICO/microfibra MICROCUT nera con cucitura decorativa a contrasto in rosso			●
Pacchetto Comfort per i sedili compresa regolazione manuale del sedile su 8 parametri per conducente e passeggero anteriore	●	●	●
Rete per bagagli sugli schienali di conducente e passeggero anteriore	●	●	●
Volante sportivo multifunzione in pelle, compresi pannelli di controllo touch a sinistra e destra, comandi del cambio al volante e inserto in argento	●	●	
Volante sportivo multifunzione in pelle nappa (L5C), sezione inferiore appiattita, impugnatura perforata con pannelli di controllo touch a sinistra e destra e comandi del cambio al volante galvanizzati in cromo argentato			●
Battitacco nelle portiere con scritta «Mercedes-Benz»	●	●	●
Elementi decorativi con motivo a stella	●	●	
Elementi decorativi in struttura di carbonio			●
Tappetini in velluto	●	●	
Tappetini AMG			●
Cielo in tessuto grigio cristallo	●		
Cielo in tessuto nero		●	●
Pedali sportivi AMG in acciaio inossidabile spazzolato con perni in gomma nera			●
Prese d'aria in nero con anello esterno in argento opaco	●		
Prese d'aria in nero con anello esterno in cromo argentato e anello di guida dell'aria in grigio ultra-lucido		●	●
Display multimediale con diagonale dello schermo di 10,25"	●	●	●
Light and Sight Package	●	●	●
Suono sportivo del motore (non per GLA 180 d eGLA 180 d)			●



AMG

La nuova GLA

# Mercedes-AMG.







## Tecnologia.

In linea con i modelli di produzione, la Mercedes-AMG GLA 35 è equipaggiata con un'alimentazione ausiliaria da 48 volt e un generatore di avviamento a cinghia (RSG) e raggiunge una potenza di 225 kW/306 hp con una coppia massima di 400 Nm.

In quanto ibrida leggera, il generatore RSG supporta l'agilità con 10 kW di potenza in più all'avvio. In aggiunta, il cambio AMG SPEEDSHIFT DCT a 8 rapporti è ora di serie e il nuovo radiatore anteriori rende più semplice la gestione della temperatura al limite.

## Interni.

Di serie, la nuova Mercedes AMG GLA offre il volante AMG Performance compresi i pulsanti AMG integrati nel volante, con cui il conducente può controllare specifiche funzioni AMG come l'ESP a tre posizioni o AMG Dynamics, senza togliere le mani dal volante. In aggiunta, il familiare sedile AMG Performance è ora disponibile anche nell'elegante colore grigio salvia.



Advanced Plus

Premium

Premium Plus

Ruote

Rivestimenti

Inseriti



# Advanced Plus

Di serie

- Illuminazione di atmosfera (877)
- Display della strumentazione completamente digitale (458)
- Sistema di ricarica wireless per dispositivi mobili nella zona anteriore (897)
- Pacchetto Comfort KEYLESS-GO (P17)
- Pacchetto di personalizzazione (250)
- Volante AMG Performance in pelle nappa (L6J)
- Pulsanti AMG integrati nel volante (U88)
- Vetri atermici oscurati (840)



**Advanced Plus**

Premium

Premium Plus

Ruote

Rivestimenti

Inseri



La nuova Mercedes-Benz GLA 35 4MATIC in nero cosmo



458 - Display della strumentazione completamente digitale



877 - Illuminazione di atmosfera digitale



P17 - Pacchetto comfort KEYLESS-GO



897 - Sistema di ricarica wireless per dispositivi mobili nella zona anteriore

Advanced Plus

Premium

Premium Plus

Ruote

Rivestimenti

Inseriti



# Premium

Prezzo IVA incl.

CHF **1800.-**

Equipaggiamento supplementare alla linea Advanced Plus:

- Climatizzatore automatico THERMOTRONIC (581)
- Blind Spot Assist (234)
- Battitacchi illuminati AMG con scritta «AMG» e con copertura intercambiabile (U45)
- Realtà aumentata MBUX per la navigazione (U19)
- Soundsystem avanzato (853)
- Predisposizione per MBUX Entertainment (22U)



Advanced Plus

**Premium**

Premium Plus

Ruote

Rivestimenti

Inseri



La nuova Mercedes-Benz GLA 35 4MATIC in bianco digitale



853 - Soundsystem avanzato



U19 - Realtà aumentata MBUX per la navigazione



581 - Climatizzatore automatico THERMOTRONIC



234 - Blind Spot Assist

Advanced Plus

Premium

Premium Plus

Ruote

Rivestimenti

Inseriti



## Premium Plus

Prezzo IVA incl.

Da CHF **3900.-**  
fino a CHF **5700.-**

Equipaggiamento aggiuntivo alla  
linea di equipaggiamento AMG Premium:

- Display head-up (463)
- Assistente interni MBUX (77B)
- MULTIBEAM LED (642)
- Pacchetto parcheggio con telecamera a 360° (P47)
- Sedile di guida, regolabile elettronicamente con funzione Memory (275)
- Sedile destro anteriore elettrico con funzione Memory (242)
- Tetto scorrevole panoramico (413)
- Illuminazione esterna di orientamento con proiezione del logo del marchio (586)



Advanced Plus

Premium

**Premium Plus**

Ruote

Rivestimenti

Inseri



La nuova Mercedes-Benz GLA 35 4MATIC in argento iridium



463 - Display head-up



275 - Sedile di guida, regolabile elettronicamente con funzione Memory



413 - Tetto scorrevole panoramico



P47 - Pacchetto parcheggio con telecamera a 360°

Advanced Plus

Premium

Premium Plus

Ruote

Rivestimenti

Inserti



## Scegliete le vostre ruote - 19"/20"/21" (Mercedes-AMG GLA 35 4MATIC)



RTH - Cerchi in lega leggera AMG da 48,3 cm (19") a 5 doppie razze  
**A richiesta (CHF 0.-)**



RVL - Cerchi in lega leggera AMG da 48,3 cm (19") a 10 razze  
**A richiesta (CHF 638.-)**



RVZ - Cerchi in lega leggera AMG da 48,3 cm (19") a 10 razze  
**A richiesta (CHF 638.-)**



RTX - Cerchi in lega leggera AMG da 50,8 cm (20") a 5 doppie razze  
**A richiesta (CHF 1161.-)**



RTW - Cerchi in lega leggera AMG da 50,8 cm (20") a 5 doppie razze  
**A richiesta (CHF 1161.-)**



RWX - Cerchi in lega leggera AMG da 53,3 cm (21") multirazze  
**A richiesta (CHF 1393.-)**



RWY - Cerchi in lega leggera AMG da 53,3 cm (21") multirazze  
**A richiesta (CHF 1799.-)**



Advanced Plus

Premium

Premium Plus

Ruote

Rivestimenti

Inserti



## Rivestimenti (Mercedes-AMG GLA 35 4MATIC)



651A - Rivestimento in pelle ecologica ARTICO/microfibra MICROCUT nero  
**A richiesta (CHF 0.-)**



158A - Pelle ecologica ARTICO  
grigio salvia/nera  
**A richiesta (CHF 0.-)**



654A - Rivestimento in pelle ecologica  
ARTICO/microfibra MICROCUT marrone  
Bahia/nero **A richiesta (CHF 116.-)**



211A - Pelle nera  
**A richiesta (CHF 0.-)**



277A - Pelle bicolore rosso  
peperone/nero  
**A richiesta (CHF 116.-)**

# Inserti



H62 – Inserto in struttura di carbonio  
**A richiesta (CHF 0.-)**



56H – Inserto motivo a stella  
illuminato  
**A richiesta (CHF 0.-)**



H44 – Inserto in alluminio con  
rifinitura longitudinale chiara  
**A richiesta (CHF 203.-)**



H15 – Inserto in legno di tiglio,  
nero a poro aperto  
**A richiesta (CHF 302.-)**



03H – Inserto in legno di tiglio,  
marrone a poro aperto  
**A richiesta (CHF 302.-)**



# Pacchetto Night AMG I

Prezzo IVA incl.

CHF 522.-

- 1 Splitter anteriore e inserto sulle lamelle nelle prese d'aria esterne in nero ultra-lucido.
- 2 Battitacco laterali AMG con inserti in nero ultra-lucido.
- 3 Listello sulla linea di cintura e modanatura dei vetri in nero ultra-lucido.
- 4 Alloggiamento dei retrovisori esterni in nero ultra-lucido e vetri atermici oscurati dal montante centrale.
- 5 Elementi decorativi in cromo sul tubo di scappamento, in nero.

1



2 3



4



5



# Pacchetto Night AMG II

Prezzo IVA incl.

CHF **464.-**

- 1 Griglia del radiatore specifica AMG, resa più scura con montanti verticali in nero cromo.
- 2 Stemma del modello su coperchio del bagagliaio e alettoni in cromo nero.
- 3 Stella Mercedes sulla parte posteriore in cromo nero.
- 4 Attraenti cerchi in lega leggera AMG da 50,8 cm (20") a 5 doppie razze (RTX) a richiesta.





# Pacchetto aerodinamico AMG

Prezzo IVA incl.

CHF **1915.-**

- 1 Grembialatura anteriore con splitter anteriore più largo e flic aggiuntivi in nero ultra-lucido.
- 2 Alettone posteriore AMG in nero ultra-lucido.
- 3 Appendici dello spoiler laterale attorno alle prese d'aria simulate nella grembialatura posteriore in nero ultra-lucido.
- 4 Lama del diffusore in nero ultra-lucido.



La nuova Mercedes-Benz GLA

---

# Equipaggiamenti a richiesta.





# Pacchetto Night (PROGRESSIVE)

Prezzo IVA incl.

CHF **522.-**

- 1 Alloggiamenti dei retrovisori esterni in nero ultra-lucido e vetri atermici oscurati dal montante centrale.
- 2 Lamella singola nella griglia del radiatore in nero ultra-lucido con inserti cromati e accenti in nero ultra-lucido.
- 3 Protezione inferiore simulata sulla parte anteriore e posteriore in nero ultra-lucido.
- 4 Listello sulla linea di cintura e modanatura dei vetri in nero ultra-lucido.
- 5 Cerchi in lega leggera da 45,7 cm (18") a 5 doppie razze (R38), verniciati in nero.



1



2



3



4



5

# Pacchetto Night (AMG Line)

Prezzo IVA incl.

CHF **174.-**

- 1 Alloggiamenti dei retrovisori esterni in nero ultra-lucido e vetri atermici oscurati dal montante centrale.
- 2 Lamella singola nella griglia del radiatore in nero ultra-lucido.
- 3 Grembialatura posteriore AMG con tubo di scappamento visibile ed elemento decorativo in nero ultra-lucido.
- 4 Listello sulla linea di cintura e modanatura dei vetri in nero ultra-lucido.
- 5 Cerchi in lega leggera AMG da 48,3 cm (19") a 5 doppie razze (RTG), verniciati in nero.



1



2



3



4



5



# Vernici



149U – Bianco polare tinta unita  
**Di serie**



696U – Nero notte tinta unita  
**A richiesta (CHF 400.-)**



Metallizzata

191U – Nero cosmo metallico  
**A richiesta (CHF 1000.-)**



Metallizzata

787U – Grigio montagna metallico  
**A richiesta (CHF 1000.-)**



Metallizzata

922U – Argento high-tech metallico  
**A richiesta (CHF 1000.-)**



Metallizzata

144U – Bianco digitale metallico  
**A richiesta (CHF 1000.-)**



Metallizzata

970U – Blu spettrale metallico  
**A richiesta (CHF 1000.-)**



*Manufaktur*

993U – Rosso Patagonia metallico MANUFAKTUR  
**A richiesta (CHF 1500.-)**



*Manufaktur*

662U – Grigio montagna MAGNO MANUFAKTUR  
**A richiesta (CHF 3000.-)**

# Linee e pacchetti

## CODICE EQUIPAGGIAMENTI

		Diesel			Ibrido	Benzina					
		GLA 180 d	GLA 200 d 4MATIC	GLA 220 d 4MATIC	GLA 250 e	GLA 180	GLA 200	GLA 220 4MATIC	GLA 250 4MATIC	AMG GLA 35 4MATIC	AMG GLA 45 S 4MATIC+
PSA	<b>Entry</b> Include: vano portaoggetti nella console centrale con copertura retrattile (73B), fari a LED High Performance (632), assistenza abbaglianti adattivi (608), telecamera per la retromarcia assistita (218), volante sportivo multifunzione in pelle (L3E), predisposizione per il trasferimento della chiave digitale (20U), DISPLAY MULTIMEDIALE CENTRALE (859), sedili comfort (7U2), pacchetto USB Plus (72B), cavo di ricarica per wallbox e stazione di ricarica pubblica, 5 m, diritto (9B2) <sup>1</sup> , servizi da remoto e di ricarica Plus (38U) <sup>1</sup> , sospensione comfort con dispositivo di abbassamento ad altezza da terra (677) <sup>2</sup> , navigazione Premium MBUX (PBG), sedili anteriori riscaldati (873), TIREFIT (B51), servizi da remoto (00U) <sup>3</sup> , pacchetto vano di carico (942)	S	S	S	S	S	S	S	I	I	I
PSD	<b>Entry Advanced</b> Include: Entry (PSA), supporto lombare regolabile su 4 parametri (U22), pacchetto retrovisori (P49), pacchetto parcheggio con telecamera per la retromarcia assistita (P44), portellone posteriore EASY-PACK (890)	●	●	●	●	●	●	●	I	I	I
PSE	<b>PROGRESSIVE Line Advanced</b> Include: Entry Advanced (PSD), PROGRESSIVE Line (P59)	●	●	●	●	●	●	●	S	I	I
PSI	<b>PROGRESSIVE Line Advanced Plus</b> Include: PROGRESSIVE Line Advanced (PSE), pacchetto Comfort KEYLESS-GO (P17), illuminazione di atmosfera (877), sistema di ricarica wireless per dispositivi mobili nella zona anteriore (897), display della strumentazione completamente digitale (458), pacchetto di personalizzazione (2S0)	●	●	●	●	●	●	●	●	I	I

<sup>1</sup> Solo per GLA 250 e

<sup>2</sup> Non per Mercedes-AMG GLA 35 4MATIC e GLA 250 e

<sup>3</sup> Non per GLA 250 e

● Disponibile dietro sovrapprezzo ○ Disponibile senza sovrapprezzo S Di serie — Non disponibile

A causa di difficoltà legate all'approvvigionamento di componenti dei veicoli (soprattutto di semiconduttori) potrebbe verificarsi una riduzione temporanea delle disponibilità. Informazioni aggiornate sono disponibili nel nostro sito web o presso i concessionari Mercedes-Benz.



# Linee e pacchetti

## CODICE EQUIPAGGIAMENTI

		Diesel			Ibrido	Benzina					
		GLA 180 d	GLA 200 d 4MATIC	GLA 220 d 4MATIC	GLA 250 e	GLA 180	GLA 200	GLA 220 4MATIC	GLA 250 4MATIC	AMG GLA 35 4MATIC	AMG GLA 45 S 4MATIC+
PSJ	<b>AMG Line Advanced Plus</b> Include: Advanced, pacchetto Comfort KEYLESS-GO (P17), illuminazione di atmosfera (877), sistema di ricarica wireless per dispositivi mobili nella zona anteriore (897), display della strumentazione completamente digitale (458), pacchetto di personalizzazione (2S0), AMG Line (950), vetri atermici oscurati (840)	●	●	●	●	●	●	●	●	S	I
PSN	<b>AMG Line Premium</b> Include: AMG Line Advanced Plus (PSJ), Blind Spot Assist (234), battitacchi con scritta «Mercedes-Benz», illuminati e con copertura intercambiabile (U45), Realtà aumentata MBUX per la navigazione (U19), Soundsystem avanzato (853), climatizzatore automatico THERMOTRONIC (581)	●	●	●	●	●	●	●	●	●	S
PSQ	<b>AMG Line Premium Plus</b> Include: AMG Line Premium (PSN) MULTIBEAM LED (642), display head-up (463), assistente interni MBUX (77B), pacchetto parcheggio con telecamera a 360° (P47), sedile di guida, regolabile elettronicamente con funzione Memory (275), sedile destro anteriore elettrico con funzione Memory (242), tetto scorrevole panoramico (413), illuminazione esterna di orientamento con proiezione del logo del marchio (586)	●	●	●	●	●	●	●	●	●	●

● Disponibile dietro sovrapprezzo ○ Disponibile senza sovrapprezzo S Di serie — Non disponibile

A causa di difficoltà legate all'approvvigionamento di componenti dei veicoli (soprattutto di semiconduttori) potrebbe verificarsi una riduzione temporanea delle disponibilità. Informazioni aggiornate sono disponibili nel nostro sito web o presso i concessionari Mercedes-Benz.

# Opzioni

## CODICE EQUIPAGGIAMENTI

	Entry	Entry Advanced	PROGRESSIVE Line Advanced	PROGRESSIVE Line Advanced Plus	AMG Line Advanced Plus	AMG Line Premium	AMG Line Premium Plus
458 <b>Display della strumentazione completamente digitale</b>	●	●	●	S	S	S	S
581 <b>Climatizzatore automatico THERMOTRONIC</b>	●	●	●	●	●	S	S
234 <b>Blind Spot Assist</b>	—	●	●	●	●	S	S
413 <b>Tetto scorrevole panoramico</b>	—	—	●	●	●	●	S
275 <b>Sedile di guida, regolabile elettronicamente con funzione Memory</b>	—	—	●	●	●	●	S
241/242 <b>Sedile destro anteriore elettrico con funzione Memory</b>	—	—	●	●	●	●	S
P47 <b>Pacchetto parcheggio con telecamera a 360°</b>	—	—	●	●	●	●	S
641/642 <b>MULTIBEAM LED</b>	—	—	●	●	●	●	S
21U <b>Dashcam</b>	—	●	●	●	●	●	●
459 <b>Sospensioni con sistema di sospensioni adattative ADS</b> Non per GLA 250 e	●	●	●	●	●	●	●
485 <b>Sospensione comfort</b> Per GLA 250 e	● S	● S	● S	● S	— S	— S	— S
PAD <b>Pacchetto ingegneria</b> Include: impianto frenante con freni a disco più larghi sull'asse anteriore (U29), sospensioni con sistema di sospensioni adattive (459), MULTIBEAM LED (642), pacchetto sistemi di assistenza alla guida (P79), KEYLESS-GO (889)	—	—	—	●	●	●	●
550 <b>Dispositivo di traino con sistema di stabilizzazione del rimorchio ESP®</b>	●	●	●	●	●	●	●
U37 <b>Fari fendinebbia</b>	●	●	●	●	—	—	—
PAV <b>Pacchetto inverno</b> Include: sedili anteriori riscaldati (873), riscaldamento del volante (443), sistema di lavaggio del parabrezza riscaldato (875)	●	●	●	●	●	●	●
U40 <b>Rete divisoria</b>	●	●	●	●	●	●	●
810 <b>Burmester® Surround Soundsystem</b>	—	—	●	●	●	●	●
228 <b>Riscaldamento ausiliario</b>	●	●	●	●	●	●	●

● Disponibile dietro sovrapprezzo ○ Disponibile senza sovrapprezzo S Di serie — Non disponibile

A causa di difficoltà legate all'approvvigionamento di componenti dei veicoli (soprattutto di semiconduttori) potrebbe verificarsi una riduzione temporanea delle disponibilità. Informazioni aggiornate sono disponibili nel nostro sito web o presso i concessionari Mercedes-Benz.



# Opzioni

## CODICE EQUIPAGGIAMENTI

### 567 Sedili posteriori con regolazione avanti/indietro

Solo in abbinamento a bracciolo posteriore (400)

### 400 Bracciolo posteriore

Solo in abbinamento a sedili posteriori con regolazione avanti/indietro (567)

### P55 Pacchetto Night

### 840 Vetri atermici oscurati

### L3M Volante sportivo multifunzione pelle ecologica ARTICO

Non in abbinamento a riscaldamento del volante (443), pacchetto sistemi di assistenza alla guida (P79), AMG Line (950)

### 207 Sistema di assistenza attivo alla regolazione della distanza DISTRONIC

### P79 Pacchetto sistemi di assistenza alla guida

### 513 Sistema di riconoscimento automatico dei segnali stradali

### P54 Protezione vettura GUARD 360°

### P82 Protezione vettura 360° GUARD Plus

Solo in abbinamento a Pacchetto parcheggio con telecamera a 360° (P47)

### 293 Sidebag nella parte posteriore

### B26 Pacchetto aerodinamico AMG<sup>1</sup>

Solo in abbinamento a Pacchetto Night AMG

### PBY Pacchetto sedili Performance AMG Advanced<sup>1</sup>

Include: sedili AMG Performance (555), sedili anteriori riscaldati (873), sedile di guida, regolabile elettronicamente con funzione Memory (275), sedile destro anteriore elettrico con funzione Memory (242/241), pacchetto sedili multicontour

### PBZ Pacchetto sedili Performance AMG High End<sup>1</sup>

Include: sedili AMG Performance (555), sedili anteriori riscaldati (873), sedile di guida, regolabile elettronicamente con funzione Memory (275), sedile destro anteriore elettrico con funzione Memory (242/241), pacchetto sedili multicontour, pacchetto pelle AMG (P39)

	Entry	Entry Advanced	PROGRESSIVE Line Advanced	PROGRESSIVE Line Advanced Plus	AMG Line Advanced Plus	AMG Line Premium	AMG Line Premium Plus
567 Sedili posteriori con regolazione avanti/indietro Solo in abbinamento a bracciolo posteriore (400)	●	●	●	●	●	●	●
400 Bracciolo posteriore Solo in abbinamento a sedili posteriori con regolazione avanti/indietro (567)	●	●	●	●	●	●	●
P55 Pacchetto Night	—	—	●	●	●	●	●
840 Vetri atermici oscurati	—	—	●	●	S	S	S
L3M Volante sportivo multifunzione pelle ecologica ARTICO Non in abbinamento a riscaldamento del volante (443), pacchetto sistemi di assistenza alla guida (P79), AMG Line (950)	●	●	●	●	—	—	—
207 Sistema di assistenza attivo alla regolazione della distanza DISTRONIC	—	●	●	●	●	●	●
P79 Pacchetto sistemi di assistenza alla guida	—	●	●	●	●	●	●
513 Sistema di riconoscimento automatico dei segnali stradali	—	●	●	●	●	●	●
P54 Protezione vettura GUARD 360°	—	—	●	●	●	●	●
P82 Protezione vettura 360° GUARD Plus Solo in abbinamento a Pacchetto parcheggio con telecamera a 360° (P47)	—	—	●	●	●	●	●
293 Sidebag nella parte posteriore	●	●	●	●	●	●	●
B26 Pacchetto aerodinamico AMG <sup>1</sup> Solo in abbinamento a Pacchetto Night AMG	—	—	—	—	●	●	●
PBY Pacchetto sedili Performance AMG Advanced <sup>1</sup> Include: sedili AMG Performance (555), sedili anteriori riscaldati (873), sedile di guida, regolabile elettronicamente con funzione Memory (275), sedile destro anteriore elettrico con funzione Memory (242/241), pacchetto sedili multicontour	—	—	—	—	●	●	●
PBZ Pacchetto sedili Performance AMG High End <sup>1</sup> Include: sedili AMG Performance (555), sedili anteriori riscaldati (873), sedile di guida, regolabile elettronicamente con funzione Memory (275), sedile destro anteriore elettrico con funzione Memory (242/241), pacchetto sedili multicontour, pacchetto pelle AMG (P39)	—	—	—	—	●	●	●

<sup>1</sup>Solo per Mercedes-AMG GLA 35 4MATIC

● Disponibile dietro sovrapprezzo ○ Disponibile senza sovrapprezzo S Di serie — Non disponibile

A causa di difficoltà legate all'approvvigionamento di componenti dei veicoli (soprattutto di semiconduttori) potrebbe verificarsi una riduzione temporanea delle disponibilità. Informazioni aggiornate sono disponibili nel nostro sito web o presso i concessionari Mercedes-Benz.

# Opzioni

## CODICE EQUIPAGGIAMENTI

L6K **Volante AMG Performance in pelle nappa/microfibra MICROCUT<sup>1</sup>**

U70 **Pinze dei freni verniciate in rosso<sup>1</sup>**

P60 **Pacchetto Night AMG<sup>1</sup>**

PAZ **Pacchetto Night AMG II<sup>1</sup>**

Solo in abbinamento a pacchetto Night AMG (P60)

401 **Sedili anteriori climatizzati<sup>1</sup>**

Solo in abbinamento a Pacchetto sedili Performance AMG High End (PBZ)

459 **Assetto AMG RIDE CONTROL**

Solo per Mercedes-AMG GLA 35 4MATIC

639 **Sistema di ricarica flessibile Pro**

	Entry	Entry Advanced	PROGRESSIVE Line Advanced	PROGRESSIVE Line Advanced Plus	AMG Line Advanced Plus	AMG Line Premium	AMG Line Premium Plus
L6K	—	—	—	—	●	●	●
U70	—	—	—	—	●	●	●
P60	—	—	—	—	●	●	●
PAZ	—	—	—	—	●	●	●
401	—	—	—	—	●	●	●
459	—	—	—	—	●	●	●
639	●	●	●	●	●	●	●

<sup>1</sup>Solo per Mercedes-AMG GLA 35 4MATIC

● Disponibile dietro sovrapprezzo ○ Disponibile senza sovrapprezzo **S** Di serie — Non disponibile

A causa di difficoltà legate all'approvvigionamento di componenti dei veicoli (soprattutto di semiconduttori) potrebbe verificarsi una riduzione temporanea delle disponibilità. Informazioni aggiornate sono disponibili nel nostro sito web o presso i concessionari Mercedes-Benz.



La nuova Mercedes-Benz GLA

---

# Digital Extras.







## I nostri Digital Extras. L'upgrade per la vostra Mercedes-Benz:

Scaricate l'upgrade per la vostra Mercedes-Benz con i nostri Digital Extras e usate lo smartphone per comandare, personalizzare e integrare digitalmente il veicolo da remoto.

Mercedes-Benz ha in serbo molte novità per voi. Quando acquistate un veicolo nuovo, molti Digital Extras riguardanti la connessione remota, la navigazione, la ricarica, la guardia urbana e l'intrattenimento sono inclusi per 36 mesi.

La disponibilità precisa dipende dal veicolo, dall'equipaggiamento opzionale scelto, dall'anno di produzione e dal paese di domicilio.

Alla scadenza del termine iniziale, è possibile prolungare i Digital Extras desiderati in modo semplice e pratico nel Mercedes me Store.



# Scoprite i Digital Extras della vostra Mercedes-Benz.

I nostri Digital Extras gratuiti per voi: telediagnosi, gestione incidenti e guasti e manutenzione.

## Telediagnosi.<sup>1</sup>

Il Digital Extra «Telediagnosi» vi ricorda quando è necessario sostituire le parti soggette a usura, come le guarnizioni dei freni. Le informazioni vengono trasmesse automaticamente al vostro partner Mercedes-Benz Service, che vi contatterà per fissare un appuntamento per l'assistenza, affinché possiate viaggiare in tutto relax.

**Gratis dall'attivazione - Di serie**

## Gestione incidenti e guasti.<sup>1</sup>

Un aiuto rapido quando siete in difficoltà, grazie alla gestione incidenti e guasti di Mercedes me. Premendo il pulsante Mercedes me o scegliendo la relativa voce della rubrica, la vostra Mercedes-Benz stabilisce una connessione vocale con il Customer Assistance Center. Quando attivate questo servizio, vengono trasmessi i dati del veicolo e la vostra posizione, per ricevere assistenza dal nostro personale addestrato direttamente al telefono o dal partner Mercedes-Benz Service più vicino, anche se non sapete esattamente dove vi trovate.

**Gratis dall'attivazione - Di serie**

## Gestione della manutenzione.<sup>1</sup>

Scoprite com'è facile mantenere la vostra Mercedes-Benz. Il Digital Extra «Gestione della manutenzione» vi ricorda gli interventi di manutenzione previsti, agevolandovi la prenotare degli appuntamenti. Se il servizio è stato attivato, i pertinenti dati del veicolo vengono preventivamente trasmessi al vostro partner Mercedes-Benz Service per massimizzare l'efficienza dell'appuntamento per la manutenzione.

**Gratis dall'attivazione - Di serie**

Per utilizzare questi servizi è necessario registrarsi sul portale Mercedes me e accettare le Condizioni di utilizzo dei servizi Mercedes me connect. Inoltre, occorre associare la vettura all'account utente e i servizi devono essere attivati congiuntamente all'accettazione delle relative Condizioni di utilizzo.



# Punti forti dei Digital Extras

## Navigazione Premium MBUX (PBG)<sup>1</sup>

Con Navigazione Premium MBUX (PBG) potete raggiungere la vostra destinazione in modo rapido e ben informato. Questo servizio vi offre la possibilità di fare affidamento a dati delle mappe aggiornati, compresa vista satellitare, informazioni sul traffico precise e in tempo reale e guida stradale veloce online. Ultimo, ma non per importanza, le funzioni collegate in rete in modo intelligente rendono il vostro viaggio più sicuro.

**3 anni gratis dall'attivazione - Di serie**

## SERVIZI DA REMOTO (00U)<sup>1</sup>

### Predisposizione Setup vettura

Pieno controllo sempre e ovunque: l'app Mercedes me sullo smartphone vi consente anche di cambiare le impostazioni e di ricevere informazioni a distanza. Ad esempio, potete impostare la temperatura desiderata per gli interni della vettura, inviare indirizzi al sistema di navigazione o chiudere la serratura delle portiere.

**3 anni gratis dall'attivazione - Di serie**

### Predisposizione per monitoraggio vettura

Sempre al vostro fianco: il monitoraggio della vettura vi collega all'auto e vi garantisce di avere sempre le informazioni che vi servono. Grazie a un'apposita app, sapete sempre dove si trova la vostra vettura e potete anche individuare la zona in cui ha il permesso di stare. Venite inoltre informati immediatamente di qualsiasi movimento indesiderato.

**3 anni gratis dall'attivazione - Di serie**

## Predisposizione per il trasferimento della chiave digitale (20U)<sup>1</sup>

Prestate il vostro veicolo a familiari e amici, ovunque voi siate e con la massima semplicità, tramite l'app Mercedes me, mantenendo il controllo e decidendo a chi lasciare la vostra Mercedes-Benz. Sbloccate il vostro veicolo a distanza tramite l'app e attivate la chiave del veicolo memorizzata per chi si trova nel veicolo.

**Servizio utilizzabile gratis 3 anni dall'attivazione - Di serie**

<sup>1</sup> I componenti contrassegnati sono servizi Mercedes me. Per utilizzarli è necessario disporre di un ID Mercedes me personale e aver accettato le Condizioni di utilizzo dei servizi Mercedes me connect, nonché associare la vettura al relativo account utente. Alla scadenza del periodo iniziale, dietro pagamento è possibile rinnovare i servizi purché siano ancora disponibili per il veicolo. È possibile attivare inizialmente i servizi entro un anno dalla prima registrazione o dal primo uso da parte del cliente, a seconda dell'evento che si verifica per primo.



# Opzioni

## CODICE DIGITAL EXTRAS DI MERCEDES ME CONNECT<sup>1</sup>

CODICE	DIGITAL EXTRAS DI MERCEDES ME CONNECT <sup>1</sup>	Durata <sup>2</sup>	Diesel			Ibrido	Benzina					
			GLA 180 d	GLA 200 d 4MATIC	GLA 220 d 4MATIC	GLA 250 e	GLA 180	GLA 200	GLA 220 4MATIC	GLA 250 4MATIC	Mercedes-AMG GLA 35 4MATIC	Mercedes-AMG GLA 45 S 4MATIC+
362	Modulo di comunicazione (LTE) da utilizzare con i servizi Mercedes me connect	illimitata	S	S	S	S	S	S	S	S	S	S
537	Radio digitale	illimitata	S	S	S	S	S	S	S	S	S	S
355	Funzioni MBUX estese	illimitata	S	S	S	S	S	S	S	S	S	S
P54	Protezione vettura GUARD 360°	3 anni	●	●	●	●	●	●	●	●	●	●
P82	Protezione vettura 360° GUARD Plus	3 anni	●	●	●	●	●	●	●	●	●	●
502	Aggiornamento cartografia gratis per sette anni	7 anni	S	S	S	S	S	S	S	S	S	S
U19	Realità aumentata MBUX per la navigazione In abbinamento a AMG Line Premium (PSN)/AMG Line Premium Plus (PSQ) Solo in abbinamento a Dashcam (21U)	illimitata	●	●	●	●	●	●	●	●	●	●
PBG	Navigazione Premium MBUX	3 anni (eccezione: Live Traffic e aggiornamento cartografia 7 anni)	S	S	S	S	S	S	S	S	S	S
351	Sistema di chiamata d'emergenza Mercedes-Benz	illimitata	S	S	S	S	S	S	S	S	S	S
22U	Predisposizione per MBUX Entertainment In abbinamento a AMG Line Premium (PSN)/AMG Line Premium Plus (PSQ) Solo in abbinamento a Soundsystem avanzato (853), Burmester® Surround Soundsystem (810)	1 anno	○	○	○	○	○	○	○	○	○	○
			S	S	S	S	S	S	S	S	S	S

Ulteriori informazioni sui prodotti Mercedes me e domande frequenti sono disponibili sul nostro sito web:

Per utilizzare questi servizi è necessario registrarsi sul portale Mercedes me e accettare le Condizioni di utilizzo dei servizi Mercedes me connect. Inoltre, occorre associare la vettura all'account utente. Alla scadenza del termine iniziale, è possibile prolungare i servizi a pagamento. L'attivazione iniziale dei servizi è possibile entro un anno dalla prima registrazione o della messa in funzione da parte del cliente, a seconda di cosa si verifica prima.

<sup>2</sup>Alla scadenza del termine iniziale, è possibile prolungare il prodotto desiderato nel nostro Mercedes me Store.

● Disponibile dietro sovrapprezzo ○ Disponibile senza sovrapprezzo S Di serie — Non disponibile

A causa di difficoltà legate all'approvvigionamento di componenti dei veicoli (soprattutto di semiconduttori) potrebbe verificarsi una riduzione temporanea delle disponibilità. Informazioni aggiornate sono disponibili nel nostro sito web o presso i concessionari Mercedes-Benz.

# Opzioni

## CODICE DIGITAL EXTRAS DI MERCEDES ME CONNECT<sup>1</sup>

CODICE	DIGITAL EXTRAS DI MERCEDES ME CONNECT <sup>1</sup>	Durata <sup>2</sup>	Diesel			Ibrido	Benzina					
			GLA 180 d	GLA 200 d 4MATIC	GLA 220 d 4MATIC	GLA 250 e	GLA 180	GLA 200	GLA 220 4MATIC	GLA 250 4MATIC	Mercedes-AMG GLA 35 4MATIC	Mercedes-AMG GLA 45 S 4MATIC+
01U	<b>Predisposizione per i servizi di navigazione</b> Include: visualizzazione di contenuto online nella navigazione con mappe, ricerca locale, parcheggi, informazioni sul tempo.	3 anni	S	S	S	S	S	S	S	S	S	S
34U	<b>Servizi da remoto Premium</b>	3 anni	●	●	●	●	●	●	●	●	●	●
38U	<b>Servizi da remoto e di ricarica Plus</b> Include: Servizi da remoto (00U)  Mercedes me Charge tariffa S: ricaricate la vostra Mercedes-Benz elettrificata in modo facile e conveniente in una delle più grandi reti di ricarica. I nostri comodi metodi di autenticazione vi permettono di usare la vostra stazione di ricarica preferita in modo flessibile a condizioni aggiornate.  Mercedes me Charge tariffa M: un anno senza tariffa base inclusa, altrimenti CHF 4.90 al mese. Ulteriori informazioni e tutti i dettagli sulle nostre tariffe di ricarica Mercedes me Charge sono disponibili qui:	3 anni	—	—	—	S	—	—	—	—	—	—
		illimitata	—	—	—	S	—	—	—	—	—	—
		1 anno	—	—	—	S	—	—	—	—	—	—
13U	<b>Predisposizione per i servizi remoti e di navigazione</b> Include: programmazione delle impostazioni di ricarica e preconditionamento, visualizzazione autonomia via app.	illimitata	—	—	—	S	—	—	—	—	—	—
20U	<b>Predisposizione per il trasferimento della chiave digitale</b>	3 anni	S	S	S	S	S	S	S	S	S	S
367	<b>Predisposizione per Live Traffic Information</b>	7 anni	S	S	S	S	S	S	S	S	S	S
2S0	<b>Pacchetto di personalizzazione</b> Per PROGRESSIVE Line Advanced Plus (PSI)/AMG Line Advanced Plus (PSJ)/AMG Line Premium (PSN)/AMG Line Premium Plus (PSQ)	1 anno	○	○	○	○	○	○	○	○	○	○
			S	S	S	S	S	S	S	S	S	S

Ulteriori informazioni sui prodotti Mercedes me e domande frequenti sono disponibili sul nostro sito web:

Per utilizzare questi servizi è necessario registrarsi sul portale Mercedes me e accettare le Condizioni di utilizzo dei servizi Mercedes me connect. Inoltre, occorre associare la vettura all'account utente. Alla scadenza del termine iniziale, è possibile prolungare i servizi a pagamento. L'attivazione iniziale dei servizi è possibile entro un anno dalla prima registrazione o della messa in funzione da parte del cliente, a seconda di cosa si verifica prima.

<sup>2</sup>Alla scadenza del termine iniziale, è possibile prolungare il prodotto desiderato nel nostro Mercedes me Store.

● Disponibile dietro sovrapprezzo ○ Disponibile senza sovrapprezzo S Di serie — Non disponibile

A causa di difficoltà legate all'approvvigionamento di componenti dei veicoli (soprattutto di semiconduttori) potrebbe verificarsi una riduzione temporanea delle disponibilità. Informazioni aggiornate sono disponibili nel nostro sito web o presso i concessionari Mercedes-Benz.



La nuova Mercedes-Benz GLA

# Dati tecnici.



# Dati tecnici - GLA H247 benzina

	<b>GLA 180</b>	<b>GLA 200</b>	<b>GLA 220 4MATIC</b>	<b>GLA 250 4MATIC</b>	<b>GLA 250 e</b>	<b>AMG GLA 35 4MATIC</b>	<b>AMG GLA 45 S 4MATIC+</b>
<b>MOTORE</b>							
Disposizione dei cilindri	L4	L4	L4	L4	L4	L4	L4
Numero cilindri	4	4	4	4	4	4	4
Cilindrata (cm³)	1332	1332	1991	1991	1332	1991	1991
Potenza nominale massima (kW [CV] DIN)	100 [136]	120 [163]	140 [190]	165 [224]	120 [163]	225 [306]	310 [421]
Potenza nominale massima [potenza elettrica di picco] (kW [CV] DIN)	10 [14]	10 [14]	10 [14]	10 [14]	80 [109]	10 [14]	-
Coppia massima (Nm a 1/min termico)	230/1660-3000	270/2000-3500	300/1800-4000	350/2000-4000	270/2000-3500	400/2500-4000	500/5500-5250
Capacità serbatoio/di cui riserva (l)	43/5	43/5		51/5	35/5	51/5	51/5
<b>CAMBIO</b>							
	AUTOMATICO 7G-DCT	AUTOMATICO 7G-DCT	AUTOMATICO 8G-DCT	AUTOMATICO 8G-DCT	AUTOMATICO 8G-DCT	AMG SPEEDSHIFT DCT 8G	AMG SPEEDSHIFT DCT 8G
<b>PRESTAZIONI</b>							
Velocità massima (km/h)	200	210	218	240	210	250	270
Da 0 a 100 km/h (s)	10	8,9	7,6	6,8	7,9	5,2	4,3
<b>CONSUMI ED EMISSIONI</b>							
Consumo di carburante combinato (l/100 km)	7,3	7,3	8,1	8,1	1,4	9,2	10,1
Equivalente a benzina	-	-	-	-	3,6	-	-
Emissioni di CO <sub>2</sub> (g/km) secondo il regolamento 715/2007 UE	165	165	184	184	31	209	227
Emissioni di CO <sub>2</sub> generate dalla produzione di carburante e/o di corrente (g/km)	37	37	41	41	30	46	50
Consumo di energia elettrica (kWh/100 km)					20,4		
<b>CATEGORIA EFFICIENZA ENERGETICA</b>							
	E	E	E	E	C	G	G
<b>MASSA (KG)</b>							
Peso a vuoto rilevato secondo il regolamento (CE) 1230/2012	1570-1743	1570-1743	1690-1855	1695-1860	1800-1979	1750-1915	1770-1935
Massa complessiva ammessa	2070	2070	2190	2195	2300	2250	2270
Carico massimo sul tetto (kg)	75	75	75	75	75	75	75
Carico rimorchiabile frenato/non frenato	1600/750	1800/750	1800/750	2000/750	1800/750	1800/750	1500/750

Il consumo di carburante/corrente è misurato secondo il regolamento 715/2007/CEE nella versione attualmente in vigore. I valori indicati relativi al consumo di energia e alle emissioni di CO<sub>2</sub> sono valori svizzeri. Si tratta di valori che sono stati rilevati nell'ambito del ciclo di misurazione WLTP. A livello pratico, i valori dei consumi possono variare da quelli indicati a seconda dello stile di guida, delle condizioni del fondo stradale e del traffico, delle condizioni meteorologiche e dello stato della vettura. I dati non si riferiscono a una singola vettura e non fanno parte dell'offerta, ma sono forniti esclusivamente a titolo di confronto tra i diversi modelli. Affinché i consumi di energia delle diverse motorizzazioni (benzina, diesel, gas, elettricità ecc.) siano comparabili, sono indicati anche con il cosiddetto equivalente benzina (unità di misura per l'energia). La CO<sub>2</sub> è il principale gas a effetto serra responsabile del riscaldamento climatico; le emissioni medie di CO<sub>2</sub> di tutti i tipi di veicoli proposti (a prescindere dal marchio) per il 2024 sono di 122 g/km, con un valore target di 118 g/km.

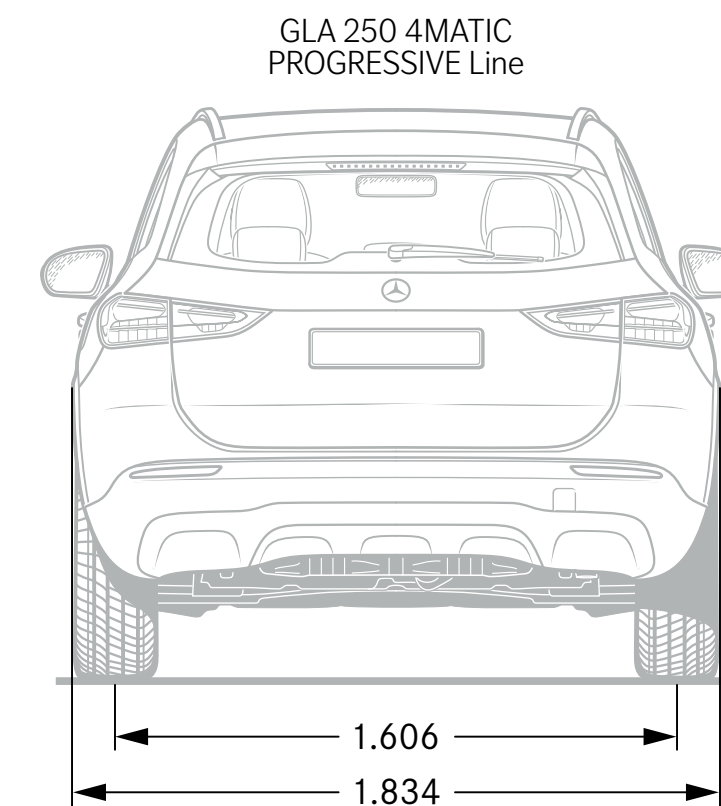
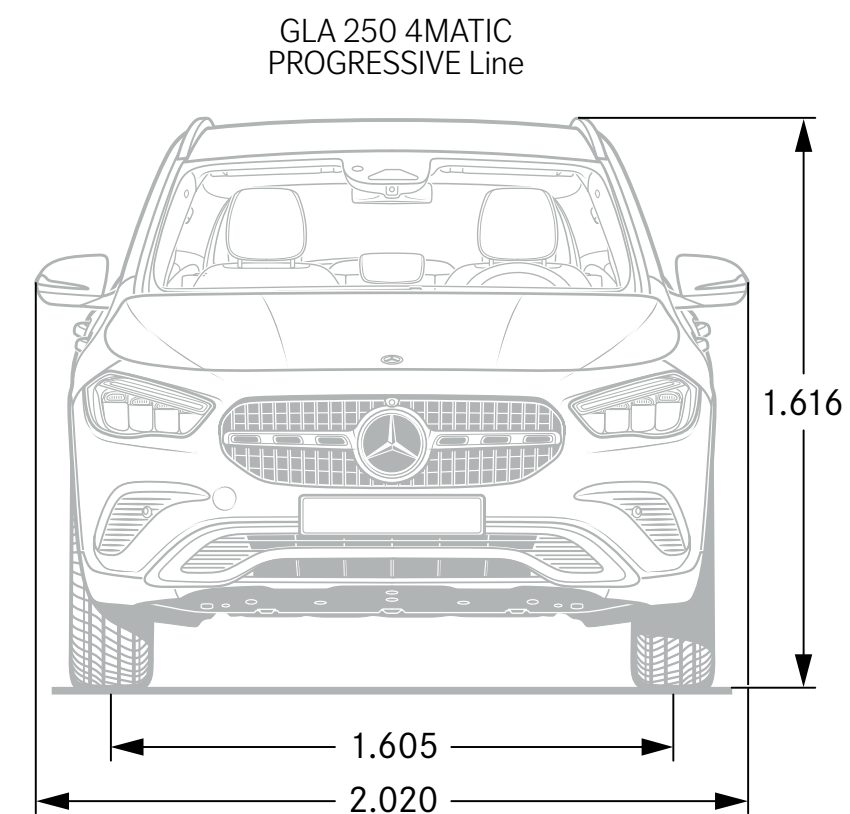
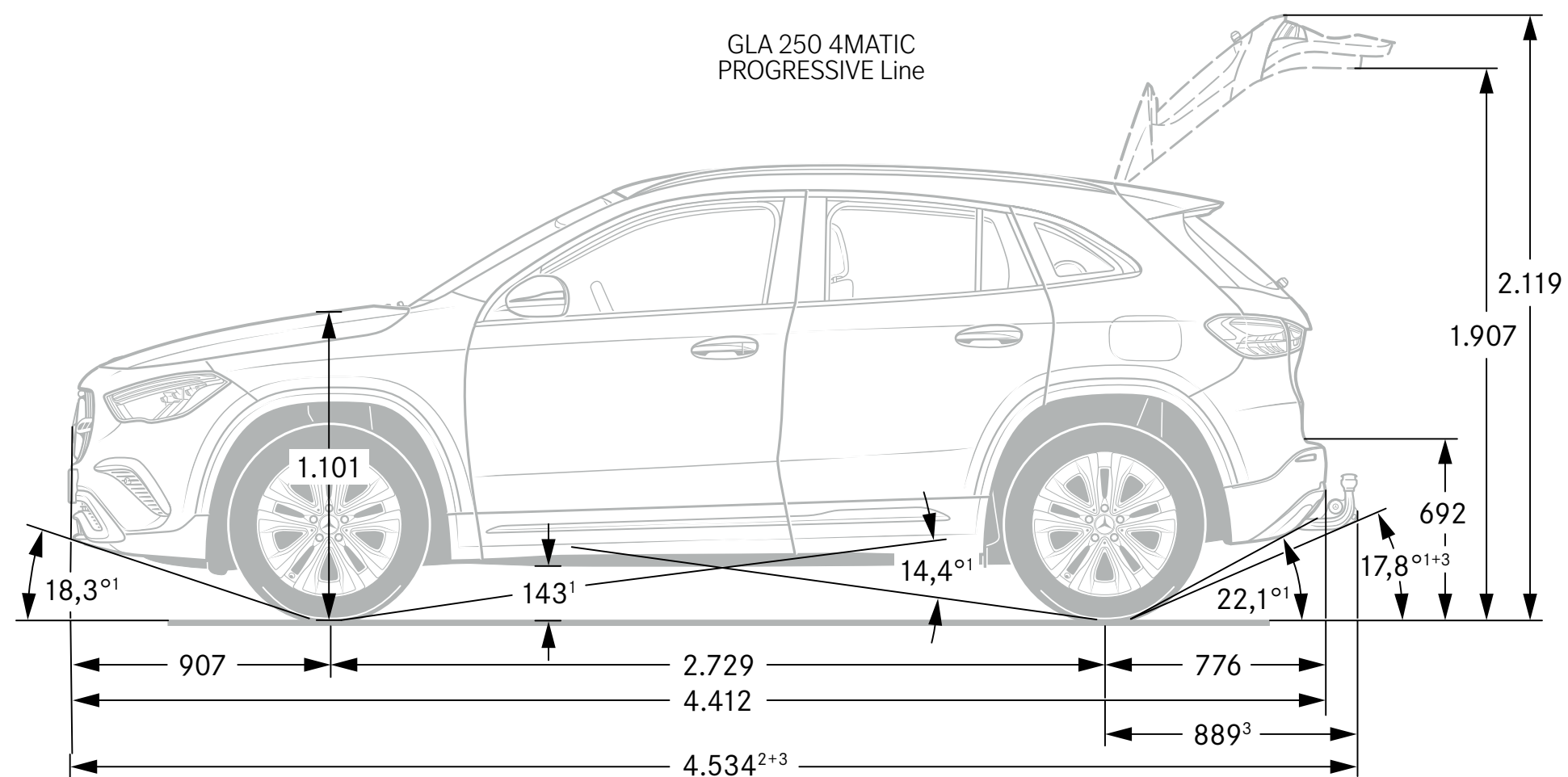


# Dati tecnici - GLA H247 diesel

	GLA 180 d	GLA 200 d 4MATIC	GLA 220 d 4MATIC
<b>MOTORE</b>			
Disposizione dei cilindri	L4	L4	L4
Numero cilindri	4	4	4
Cilindrata (cm³)	1950	1950	1950
Potenza nominale massima (kW [CV] DIN)	85 [116]	110 [150]	140 [190]
Potenza nominale massima [potenza elettrica di picco] (kW [CV] DIN)	-	-	-
Coppia massima (Nm a 1/min termico)	280/1300-2600	320/1400-3200	400/1600-2600
Capacità serbatoio/di cui riserva (l)	43/5	51/5	51/5
<b>CAMBIO</b>	AUTOMATICO 8G-DCT	AUTOMATICO 8G-DCT	AUTOMATICO 8G-DCT
<b>PRESTAZIONI</b>			
Velocità massima (km/h)	190	205	219
Da 0 a 100 km/h (s)	11	9,1	7,5
<b>CONSUMI ED EMISSIONI</b>			
Consumo di carburante combinato (l/100 km)	5,8	5,8	6,2
Equivalente a benzina	6,6	6,6	7,1
Emissioni di CO <sub>2</sub> (g/km) secondo il regolamento 715/2007 UE	153	153	164
Emissioni di CO <sub>2</sub> generate dalla produzione di carburante e/o di corrente (g/km)	28	28	30
Consumo di energia elettrica (kWh/100 km)			
<b>CATEGORIA EFFICIENZA ENERGETICA</b>	D	D	D
<b>MASSA (KG)</b>			
Peso a vuoto rilevato secondo il regolamento (CE) 1230/2012	1660-1833	1715-1888	1725-1890
Massa complessiva ammessa	2160	2215	2225
Carico massimo sul tetto (kg)	75	75	75
Carico rimorchiabile frenato/non frenato	1600/750	2000/750	2000/750

Il consumo di carburante/corrente è misurato secondo il regolamento 715/2007/CEE nella versione attualmente in vigore. I valori indicati relativi al consumo di energia e alle emissioni di CO<sub>2</sub> sono valori svizzeri. Si tratta di valori che sono stati rilevati nell'ambito del ciclo di misurazione WLTP. A livello pratico, i valori dei consumi possono variare da quelli indicati a seconda dello stile di guida, delle condizioni del fondo stradale e del traffico, delle condizioni meteorologiche e dello stato della vettura. I dati non si riferiscono a una singola vettura e non fanno parte dell'offerta, ma sono forniti esclusivamente a titolo di confronto tra i diversi modelli. Affinché i consumi di energia delle diverse motorizzazioni (benzina, diesel, gas, elettricità ecc.) siano comparabili, sono indicati anche con il cosiddetto equivalente benzina (unità di misura per l'energia). La CO<sub>2</sub> è il principale gas a effetto serra responsabile del riscaldamento climatico; le emissioni medie di CO<sub>2</sub> di tutti i tipi di veicoli proposti (a prescindere dal marchio) per il 2024 sono di 122 g/km, con un valore target di 118 g/km.

# Dimensioni della GLA

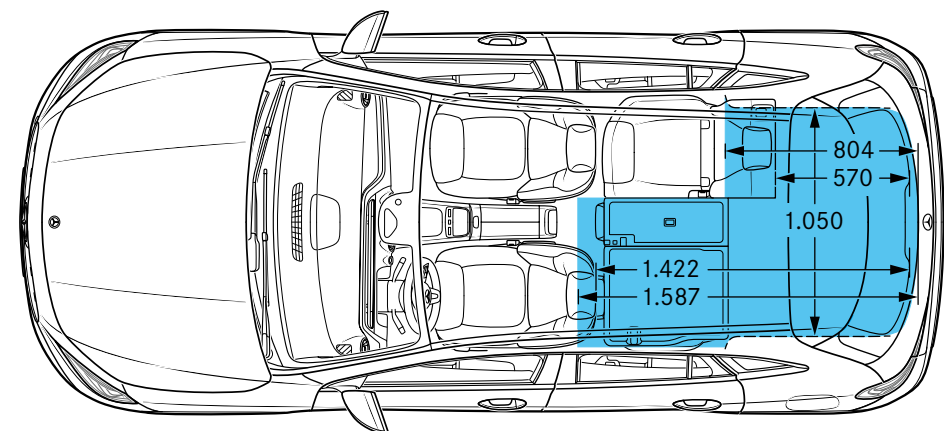
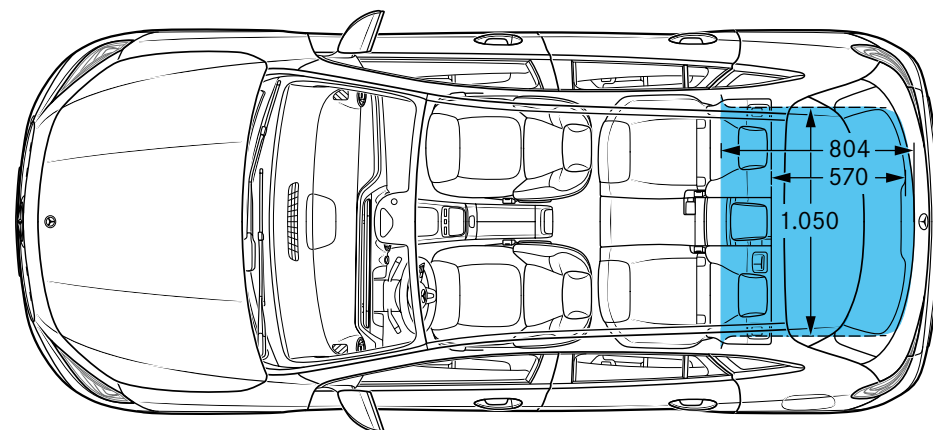
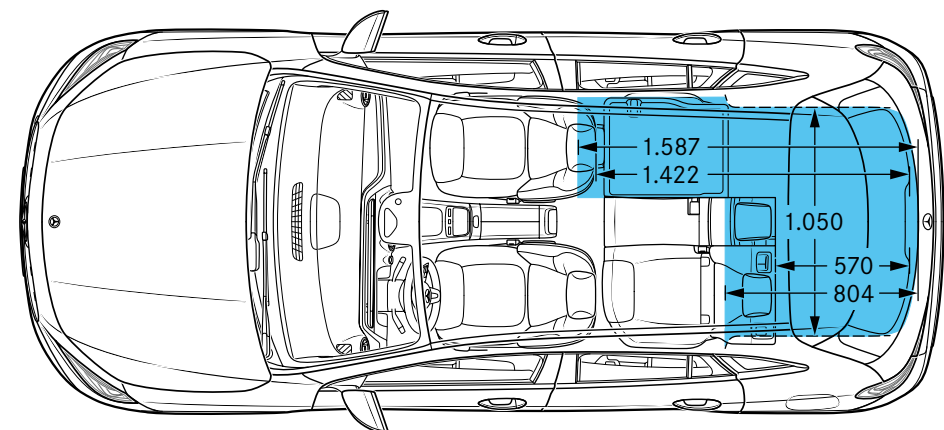
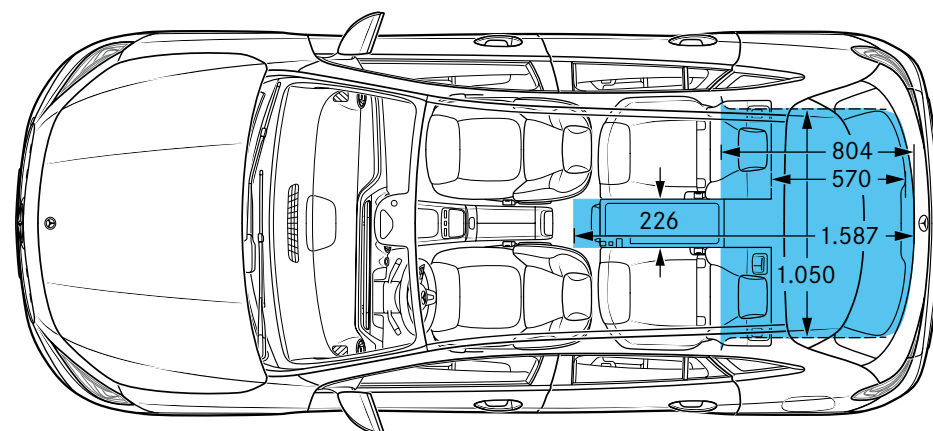
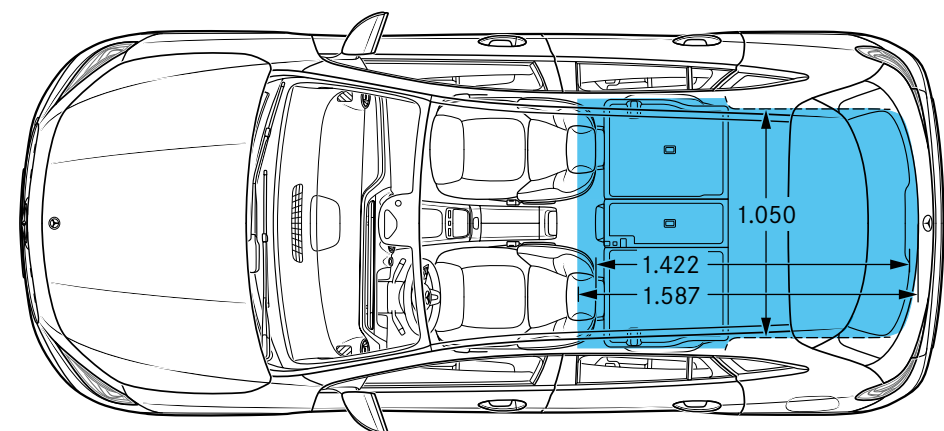


Le dimensioni sono valori medi; possono sussistere piccole differenze.

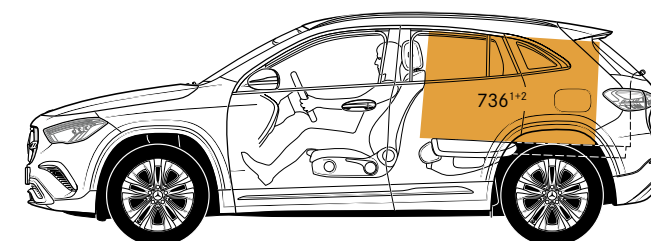
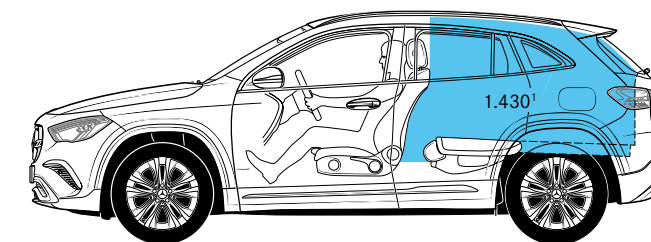
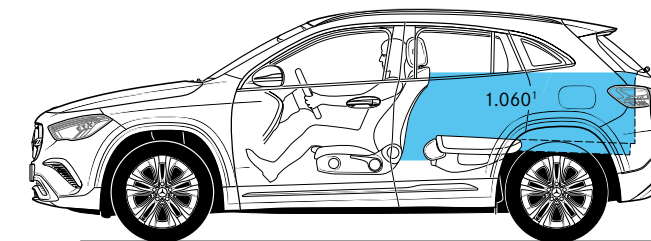
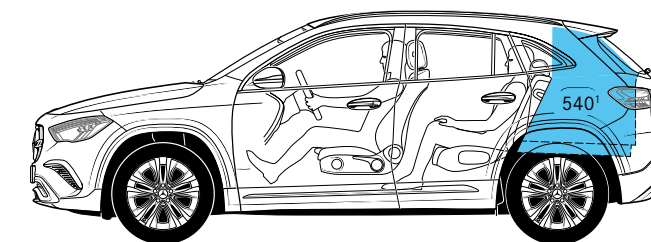
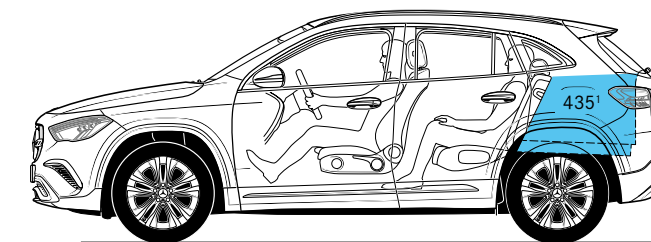
A causa di difficoltà legate all'approvvigionamento di componenti dei veicoli (soprattutto di semiconduttori) potrebbe verificarsi una riduzione temporanea delle disponibilità. Informazioni aggiornate sono disponibili nel nostro sito web o presso i concessionari Mercedes-Benz.

# Dimensioni e volume del bagagliaio della GLA

GLA 250 4MATIC  
PROGRESSIVE Line



GLA 250 4MATIC  
PROGRESSIVE Line



Le dimensioni sono valori medi; possono sussistere piccole differenze.

A causa di difficoltà legate all'approvvigionamento di componenti dei veicoli (soprattutto di semiconduttori) potrebbe verificarsi una riduzione temporanea delle disponibilità. Informazioni aggiornate sono disponibili nel nostro sito web o presso i concessionari Mercedes-Benz.



Scoprite di più  
e trasformate il vostro sogno in realtà.



# Prestazioni di servizio.

	Prezzo in CHF IVA incl.	GLA 180	GLA 200	GLA 220 4MATIC	GLA 250 4MATIC	GLA 250 e	GLA 180 d	GLA 200 d 4MATIC	GLA 220 d 4MATIC	AMG GLA 35 4MATIC	AMG GLA 45 S 4MATIC+
<p><b>MERCEDES-SWISS-INTEGRAL.</b> Garanzia e servizio due in uno. Come proprietari di un'autovettura Mercedes-Benz, avete diritto a tutta una serie di prestazioni straordinarie. <b>MERCEDES-SWISS-INTEGRAL</b> pensa a tutto ciò di cui la vostra Mercedes-Benz ha bisogno per i suoi primi 100 000 km. Questa esclusiva combinazione di servizi è completamente gratuita per voi:</p> <ul style="list-style-type: none"> <li>- Tutte le riparazioni (anche a causa di usura) per tre anni o 100 000 km (vale la condizione raggiunta per prima).</li> <li>- Interventi di manutenzione gratuiti e tutti i ricambi originali necessari (esclusi i liquidi) fino a 100 000 km o per un massimo di dieci anni (vale la condizione raggiunta per prima).</li> </ul> <p>L'elenco dettagliato delle prestazioni è disponibile presso il vostro concessionario Mercedes-Benz o sul sito <a href="http://www.mercedes-benz.ch">www.mercedes-benz.ch</a> I bassi costi d'esercizio garantiscono ancora più divertimento al volante. <b>MERCEDES-SWISS-INTEGRAL</b> lo sa bene.</p>	0.-	S	S	S	S	S	S	S	S	S	S
<p><b>MERCEDES-SWISS-INTEGRAL plus.</b> Con <b>MERCEDES-SWISS-INTEGRAL plus</b> - in breve <b>MSI plus</b> - potete prolungare i servizi di <b>MERCEDES-SWISS-INTEGRAL</b> già all'acquisto del nuovo veicolo a condizioni interessanti di uno, due o tre anni, fino a sette anni di esercizio o 200 000 km (vale il primo parametro raggiunto). Nell'arco della durata di <b>MSI plus</b> sono comprese tutte le riparazioni e la sostituzione di parti soggette a usura. L'elenco dettagliato delle prestazioni è disponibile presso il vostro partner di rete Mercedes-Benz o su <a href="http://www.mercedes-benz.ch/it/passengercars/services/warranty">www.mercedes-benz.ch/it/passengercars/services/warranty</a> Ci facciamo inoltre carico di tutti gli interventi di assistenza prescritti, compresi i pezzi originali necessari in tal senso (esclusi carburanti). <b>MSI plus 4 New:</b> prolungamento di un anno, fino a un totale di quattro anni o 120 000 km Validità del prezzo dal 1.2.2023 al 31.12.2023 o fino a revoca</p>	1142.- 2076.-	● -	● -	● -	● -	● -	● -	● -	● -	- ●	- ●
<p><b>MOBILITÀ MERCEDES-BENZ.</b> C'è una cosa che è sempre con voi nella vostra nuova vettura: la sensazione di viaggiare in tutta sicurezza. Tuttavia, per qualsiasi evenienza, potete rivolgervi al nostro Mercedes-Benz Service24h chiamando il numero verde 00800 1 777 7777 o in alternativa 044 439 15 67. Potete inoltre ampliare questa prestazione aggiungendo il servizio telematico integrato Mercedes-Benz Contact. Requisito: la radio è collegata a un cellulare predisposto, poiché vi mette in comunicazione con il centro clienti Mercedes-Benz tramite un solo tasto. Su richiesta vengono trasmessi anche tutti i dati della vettura e della posizione pertinenti. Ciò consente di garantire brevissimi tempi di risposta e un rapido intervento sul posto. Di serie e senza supplemento di prezzo: il pacchetto mobilità Mercedes-Benz Mobilo. Alla scadenza della garanzia di mobilità (dopo due anni) per panne e prestazioni assicurative, Mobilo viene automaticamente prorogato di un anno fino a un massimo di 30 anni. Requisito: manutenzione effettuata regolarmente presso il vostro concessionario Mercedes-Benz. Dalla perdita delle chiavi ai guasti improvvisi fino ai danni dovuti incidenti o vandalismi: Mobilo vi permette di raggiungere la vostra destinazione. E questo in tutta Europa. Qualsiasi problema abbiate, una cosa è certa: potrete proseguire il viaggio il più rapidamente possibile.</p>	0.-	S	S	S	S	S	S	S	S	S	S

● Disponibile dietro sovrapprezzo S Di serie - Non disponibile

A causa di difficoltà legate all'approvvigionamento di componenti dei veicoli (soprattutto di semiconduttori) potrebbe verificarsi una riduzione temporanea delle disponibilità. Informazioni aggiornate sono disponibili nel nostro sito web o presso i concessionari Mercedes-Benz.

