

# Classe A

Berline compacte



Mercedes-Benz



# Hey Mercedes.

Connaissez-vous ce sentiment? Vous rencontrez quelqu'un et vous avez l'impression de connaître cette personne depuis une éternité. C'est à peu près la même chose avec la Classe A. Vous la conduisez seulement depuis quelques jours et elle sait quelles sont vos particularités, vos humeurs, ce que vous préférez et ce que vous n'aimez pas du tout. Presque mieux que vous-même. La Classe A et vous, vous êtes soudain en parfaite harmonie. Pour que vous puissiez toujours être comme vous êtes.





A dark grey Mercedes-Benz A-Class car is shown from a rear three-quarter view, parked on a city street. The car's sleek, aerodynamic lines are highlighted by the lighting. The background features a modern building with a grid of windows and a street lamp, creating an urban atmosphere.

# Elle vous sied comme un gant.

Les lignes de la Classe A convergent dans une seule direction:  
notre philosophie du style, à savoir la clarté sensuelle.  
Les surfaces sont encore plus épurées, les détails encore plus  
expressifs. Quel chic!





START  
ENGINE  
STOP

# Pouvons-nous vous décharger?

Tel est en effet l'objectif de nos services axés sur la connectivité: vous faciliter la vie. C'est pourquoi la Classe A se connecte sans fil, sans clé et surtout sans effort à tout ce qui compte pour vous.



# Parlons de confiance.

En cas de risque de collision, votre Classe A peut vous avertir, vous aider à freiner ou à effectuer une manœuvre d'évitement ou même initier un freinage d'urgence de façon autonome.\*



\* Nos systèmes d'assistance à la conduite et de sécurité sont des options d'aide et ne vous déchargent pas de vos responsabilités en tant que conducteur. Respectez les consignes du mode d'emploi et les limites du système qui y sont décrites.





S W1772

# La Classe A.

Avec Mercedes *me*







## Sécurité et assistance à la conduite.\*

Un instinct de protection ultramoderne. La Classe A est capable de maintenir la distance même jusqu'à une vitesse de 210 km/h. Elle réduit ce faisant l'écart qui la sépare de la catégorie supérieure. Vous pouvez vous fier à ses sens (elle en a bel et bien) plus qu'avec nulle autre. Même à vitesse élevée. Grâce à l'assistant de régulation de distance DISTRONIC actif, elle vous aide à maintenir votre distance par rapport au véhicule qui précède. En cas d'urgence, le freinage d'urgence assisté actif peut initier un freinage autonome. Pour que vous vous sentiez toujours en sécurité et en de bonnes mains. Pouvez-vous en attendre plus d'une voiture?



## Eclairage d'ambiance.

Mettez en scène l'espace intérieur en fonction de vos préférences personnelles ou selon votre humeur du moment. Les 64 coloris de l'éclairage d'ambiance créent une atmosphère fascinante en sublimant notamment les buses de ventilation, les portes ou la planche de bord.

\* Nos systèmes d'assistance à la conduite et de sécurité sont des options d'aide et ne vous déchargent pas de vos responsabilités en tant que conducteur. Respectez les consignes du mode d'emploi et les limites du système qui y sont décrites.



## Réalité augmentée pour la navigation MBUX.

La Classe A offre des perspectives totalement inédites. Par exemple sur la route. Grâce à une caméra spéciale, elle est par exemple en mesure de montrer les environs du véhicule sur l'écran du système multimédia, sous forme d'image fixe ou de vidéo. De façon novatrice et informative. Elle ajoute des éléments virtuels ou des marquages afin de faciliter par exemple le repérage de votre destination. Le système est particulièrement intuitif et extrêmement intelligent.



## Connectivité.

Dans la Classe A, vous rechargez votre smartphone dès que vous le posez sur la console centrale. Simplement, sans fil et selon le standard Qi. Mieux encore: grâce à la communication en champ proche (NFC), votre smartphone se connecte immédiatement à la Classe A sans requérir d'étapes successives.

Envoyer des SMS ou parcourir la liste des contacts ne pose pas non plus le moindre problème. Dans la Classe A, vous pouvez utiliser votre smartphone sans le tenir dans vos mains. Il suffit de le connecter par USB, Wi-Fi ou NFC. Les boutons Touch-Control du volant vous permettent alors de commander sur l'écran du système multimédia la quasi-totalité des applications et des fonctions. Comme par magie et en un tournemain.



## Design «enveloppant».

L'habitacle de la Classe A enveloppe les passagers sur le plan formel. Les transitions entre la planche de bord, la console centrale et les contre-portes sont tellement fluides qu'elles engendrent un design caractérisé par un agréable effet enveloppant. Ce phénomène est tout aussi unique, dans cette catégorie, que la sélection d'inserts décoratifs et l'éclairage d'ambiance qui met tout en valeur.

## Style grand écran.

Une image en dit ici vraiment plus que mille mots. L'habitacle de la Classe A répond aux plus hautes exigences esthétiques du design moderne pour vous offrir de nouvelles perspectives. Celles-ci s'affichent non pas sur un seul, mais bien sur deux écrans haute résolution. Format 17,78 cm (7 pouces) de série, format XL de 26 cm (10,25 pouces) en option. Les écrans semblent flotter dans l'espace. Leur utilisation est extrêmement aisée et s'effectue via le volant, le pavé tactile ou directement sur l'écran tactile. Des fonctionnalités qui ne sont pas non plus une évidence ailleurs et qui valent vraiment la peine qu'on s'y attarde.



## Volant sport multifonction en cuir.

L'élégante sellerie cuir rehausse encore le caractère luxueux du volant sport multifonction. Elle attirera tous les regards dans l'habitacle. En tant que conducteur, vous êtes doublement gagnant: ce qui est beau doit également être agréable au toucher.



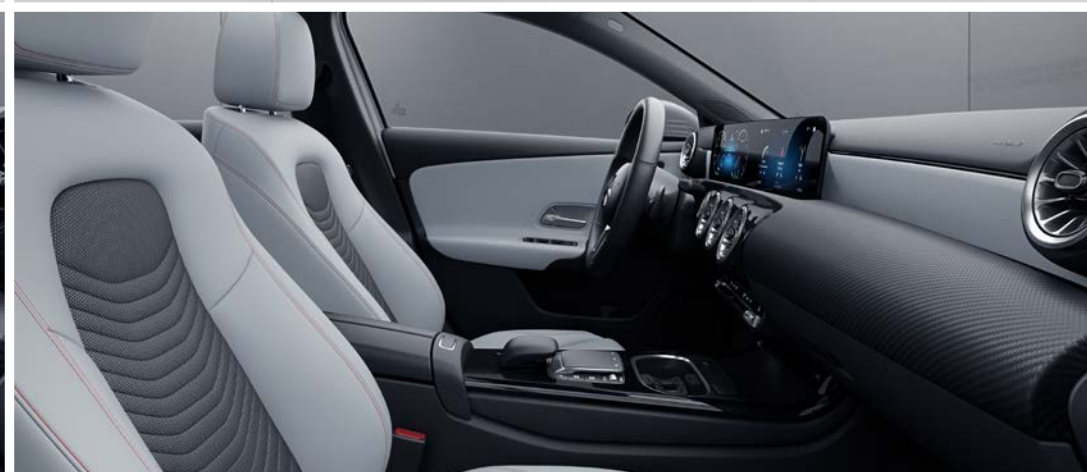
## Ecran média.

L'écran média haute résolution vous connecte en grand format (10,25") au véhicule. Il réagit en mode tactile à vos instructions. Des symboles affichés sur l'écran facilitent le pilotage et favorisent la concentration. Plaisir des yeux: la combinaison de l'écran média et de l'écran pour les instruments élargi donne naissance à un poste de conduite Widescreen.

## Équipement de série.

Il vous offre déjà de nombreuses caractéristiques de la Classe A sans devoir cocher aucune case dans la liste des options. Dès la version de série, le véhicule se présente sous un jour très abordable. Le freinage d'urgence assisté\* et l'assistant de franchissement de ligne actif\* témoignent du niveau de sécurité élevé propre à la marque. Quant au climatiseur, il gère la température selon vos préférences personnelles.

\* Nos systèmes d'assistance à la conduite et de sécurité sont des options d'aide et ne vous déchargent pas de vos responsabilités en tant que conducteur. Respectez les consignes du mode d'emploi et les limites du système qui y sont décrites.



## Ligne d'équipement Style.

Avec la ligne d'équipement Style, votre véhicule se différencie clairement de la version de série. Il affiche un look jeune et cool, à l'extérieur comme à l'intérieur. Les éléments supplémentaires, notamment les jantes alliage de 16 pouces et les garnitures et surpiqûres exclusives aux coloris tendance, sont là pour le démontrer.



## Ligne d'équipement Progressive.

La ligne d'équipement Progressive met votre véhicule en valeur comme nulle autre. Le supplément d'âme qu'elle procure se voit et se sent. Quel que soit l'angle, elle sublime la technologie des compactes haut de gamme et accroît la fascination qu'elles exercent.



## AMG Line.

L'AMG Line vous permet d'affirmer votre sportivité. Le kit carrosserie AMG rapproche l'esthétique du véhicule de celle des modèles AMG grâce à des jupes avant et arrière spéciales. Les autres technologies, notamment le train de roulement surbaissé au réglage sportif (sauf pour les modèles hybrides rechargeables) et la direction directe, renforcent les sensations de conduite.

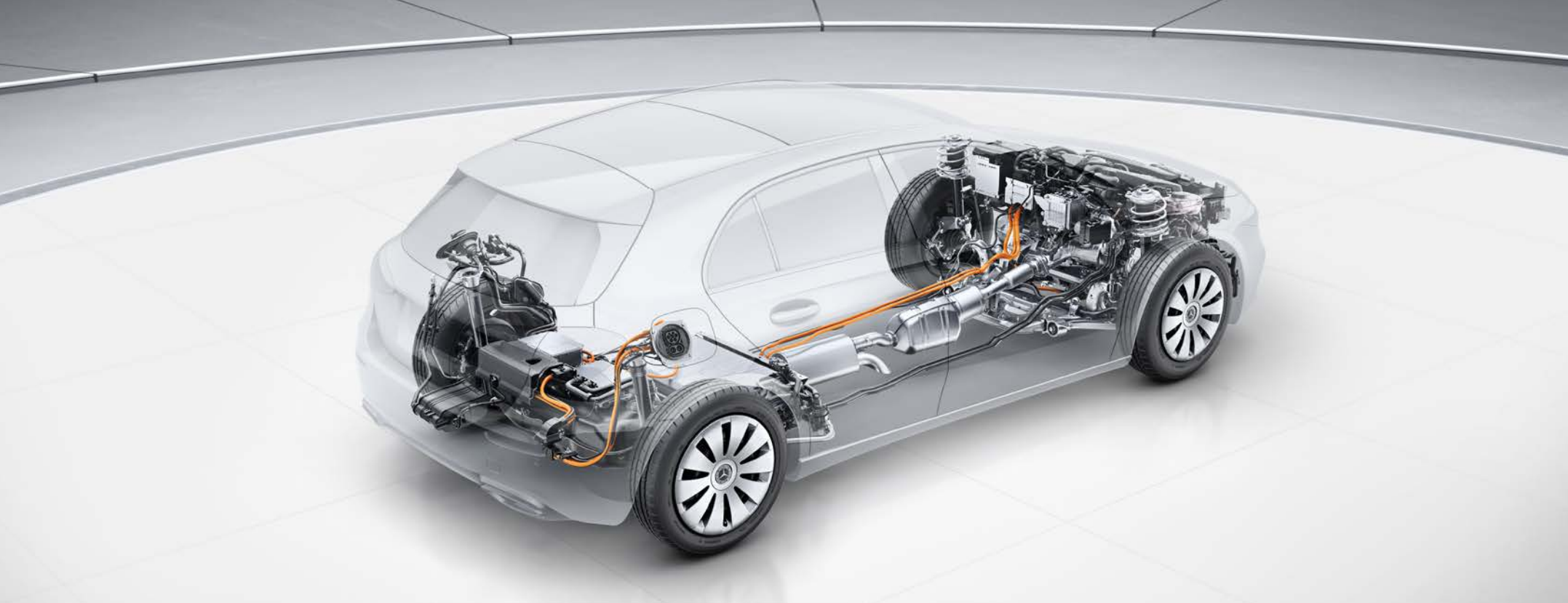




## DYNAMIC SELECT.

Conduisez selon votre humeur! Avec DYNAMIC SELECT, une simple pression sur un bouton suffit pour sélectionner différents programmes de conduite qui commandent notamment le moteur, la boîte de vitesses, le train de roulement et la direction. En mode «Sport», vous bénéficiez d'une conduite résolument dynamique. Avec le programme de base «Comfort», les caractéristiques sont très équilibrées. «ECO» mise en revanche sur une efficacité maximale et économise du carburant et donc de l'argent.

Le programme de conduite «ECO» s'avère particulièrement utile si vous voulez éviter les émissions de CO<sub>2</sub> et de polluants. Dans cette configuration, le chauffage de siège et la climatisation fonctionnent à puissance réduite, ce qui permet d'économiser une énergie précieuse. En mode «Individual», c'est vous qui choisissez vos propres réglages de manière autonome. Vous pouvez, par exemple, adopter un réglage sportif pour le moteur et un réglage confortable pour le train de roulement.

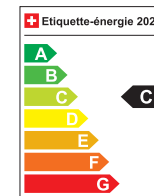


## Découvrez la Classe A à technologie hybride rechargeable.

La technologie sophistiquée des moteurs s'exprime à travers une puissance accrue et une efficacité optimisée. Cette réussite est due en grande partie à la combinaison de modules technologiques ultramodernes réunissant une

multitude de mesures individuelles ciblées. Cela est particulièrement perceptible dans la A 250 e: le premier modèle hybride rechargeable de la Classe A Berline compacte.

Consommation électrique de l'A 250 e en cycle de test mixte: 18,7 kWh/100 km; consommation de carburant en cycle mixte: 1,1 l/100 km; émissions de CO<sub>2</sub> en cycle mixte: 26 g/km. Catégorie de rendement énergétique: C.



# Instant performance.

Chaque modèle Mercedes-AMG est un chef-d'œuvre unique empreint d'un caractère inimitable. Ce qui unit nos véhicules labellisés Performance et nos voitures de sport, c'est leur incroyable esprit sportif et leur passion pour le très haut niveau. Celle-ci se manifeste là où l'art des ingénieurs rejoint l'esprit AMG. Nous pensons qu'il faut toujours repousser les limites pour atteindre de nouveaux objectifs. Nous remettons sans cesse en question le statu quo. Les limites créées par l'homme sont destinées à être surpassées. Animés par cet état d'esprit, nous donnons naissance à des performances exceptionnelles, au service du sport automobile et de la route.

Bienvenue dans l'univers d'AMG.

[www.mercedes-amg.com](http://www.mercedes-amg.com)



**AMG**

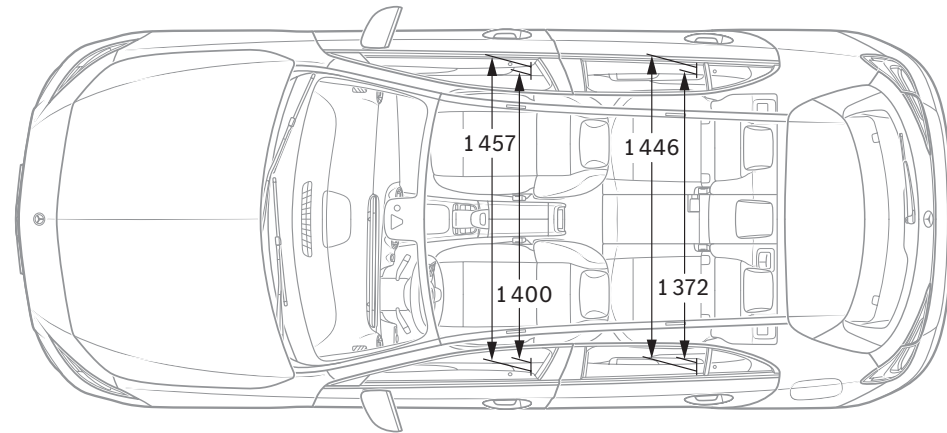
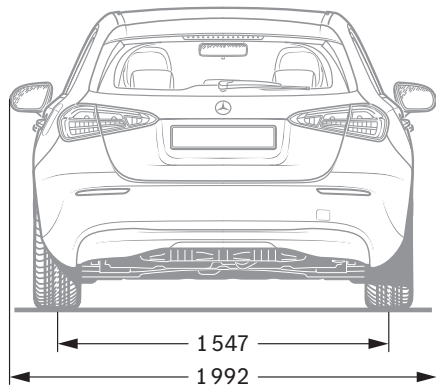
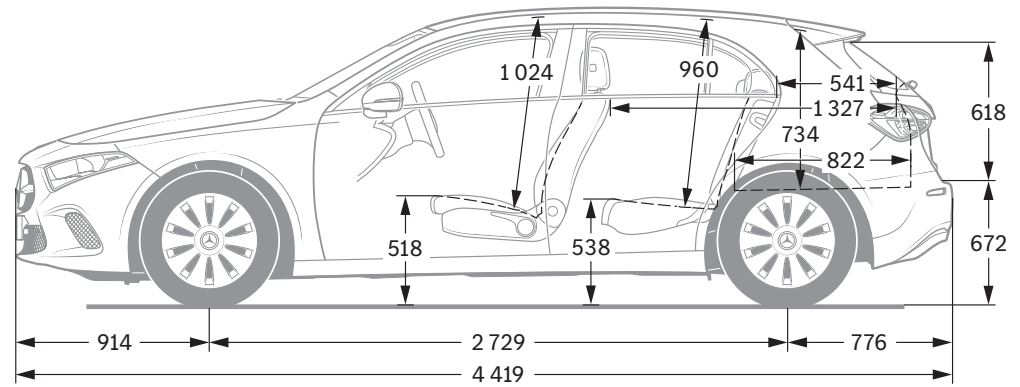
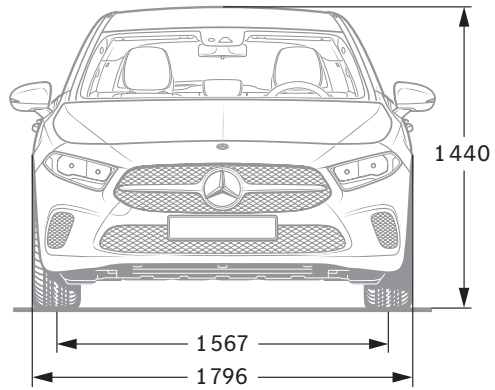


# Données techniques - Classe A, berline Compacte W177

	A 180	A 200	A 220 4MATIC	A 250 4MATIC	A 250 e	A 180 d	A 220 d	Mercedes-AMG A 35 4MATIC	Mercedes-AMG A 45 S 4MATIC+
<b>MOTEUR</b>									
Configuration des cylindres	L4	L4	L4	L4	L4	L4	L4	L4	L4
Nombre de cylindres	4	4	4	4	4	4	4	4	4
Cylindrée (cm³)	1332	1332	1991	1991	1332	1950	1950	1991	1991
Puissance nominale maximale (kW [ch] DIN)	100 [136]	120 [163]	140 [190]	165 [224]	120 [163]	85 [116]	140 [190]	225 [306]	310 [421]
Boost électrique kW [ch]	10[14]	10[14]	10[14]	10[14]	-	-	-	10[14]	-
Puissance nominale (puissance de pointe) (électrique) kW [ch]	-	-	-	-	80 [109]	-	-	-	-
Puissance nominale max. (puissance système) kW [ch]	-	-	-	-	160 [218]	-	-	-	-
Couple maximum (Nm/régime en tr/min)	230/1660-3000	270/2000-3500	300/1800-4000	350/2000-4000	270/2000-3500	280/1300-2600	400/1600-2600	400/2500-4000	500/5000-5250
Capacité du réservoir (l)/réserve (l)	43/5	43/5	51/5	51/5	35/5	43/5	51/5	51/5	51/5
<b>BOÎTE DE VITESSES</b>									
	7G-DCT automatique	7G-DCT automatique	8G-DCT automatique	8G-DCT automatique	8G-DCT automatique	8G-DCT automatique	8G-DCT automatique	AMG SPEEDSHIFT DCT 8G	AMG SPEEDSHIFT DCT 8G
<b>PERFORMANCE DU VÉHICULE</b>									
Vitesse maximale (km/h)	215	225	235	250	225	202	235	250	270
0 à 100 km/h (s)	9,2	8,2	7,1	6,3	7,4	9,7	7,2	4,7	3,9
Autonomie électrique en km	-	-	-	-	76	-	-	-	-
<b>CONSUMMATION ET ÉMISSIONS</b>									
Consommation combinée (l/100 km)	6,5	6,5	7,4	7,4	1,1	5,5	5,5	8,6	9,2
Equivalent essence	-	-	-	-	3,2	6,3	6,3	-	-
Emissions de CO <sub>2</sub> selon norme 715/2007/CEE	148	148	168	169	26	145	144	196	208
Emissions de CO <sub>2</sub> provenant de la fourniture de carburant et/ou d'électricité (g/km)	33	33	37	37	27	26	26	43	46
Consommation d'énergie électrique (kWh/100 km)	-	-	-	-	18,7	-	-	-	-
<b>CLASSE D'EFFICACITÉ ÉNERGÉTIQUE</b>									
	D	D	E	E	C	C	C	F	G
<b>MASSE (KG)</b>									
Poids à vide selon le règlement (CE) 1230/2012/	1440-1600	1440-1600	1575-1710	1580-1711	1695-1835	1530-1690	1560-1697	1645-1775	1680/1800
Poids total autorisé	1920	1920	2055	2060	2170	2010	2040	2120	2130
Charge maximale du toit (kg)	75	75	75	75	75	75	75	75	75
Remorque avec freinage/sans freinage	1400/720	1600/720	1800/750	1800/750	1600/750	1400/750	1600/750	1800/750	1500/750

La consommation normalisée de carburant/d'électricité est calculée selon la méthode de mesure 715/2007/CEE dans sa version actuellement en vigueur. Les valeurs indiquées relatives à la consommation d'énergie et aux émissions de CO<sub>2</sub> sont des valeurs suisses. Il s'agit ici de valeurs qui ont été déterminées dans le cycle de mesure WLTP. Dans la pratique, les valeurs de consommation peuvent cependant diverger des valeurs indiquées, en fonction du style de conduite ainsi que des conditions de la chaussée, du trafic, des influences de l'environnement et de l'état du véhicule. Les données ne se réfèrent pas à un véhicule précis et ne font pas partie de l'offre, mais servent uniquement à la comparaison entre les différents types de véhicules. Afin que les consommations d'énergie des différentes motorisations (essence, diesel, gaz, électricité, etc.) soient comparables, elles sont indiquées en sus sous la forme d'équivalents essence (unité de mesure pour l'énergie). Le CO<sub>2</sub> est le principal gaz à effet de serre responsable du réchauffement climatique; l'émission moyenne de CO<sub>2</sub> de l'ensemble des modèles proposés (toutes marques confondues) est pour 2024 de 122 g/km, la valeur cible étant de 118 g/km.

# Dimensions.



Cotes exprimées en millimètres. Les valeurs moyennes indiquées s'entendent pour le véhicule à vide avec équipement de série.



**SPORT**  
— F O R —  
**GOOD**

Depuis plus de 20 ans, nous sommes convaincus que le sport a le pouvoir de réunir les gens et de les motiver d'une manière exceptionnelle. Nous avons permis à des millions d'enfants et d'adolescents l'accès nécessaire à nos programmes de soutien afin qu'ils puissent changer leur vie de manière positive. Les programmes que nous soutenons en collaboration avec Laureus Sport for Good s'orientent aux objectifs de développement durable des Nations Unies et font partie intégrante d'un grand mouvement global intéressant pour un changement positif du monde.

**En achetant une Mercedes-Benz, vous apportez votre soutien à la fondation «Laureus Sport for Good».**

**NB sur les informations contenues dans cette publication:** des modifications ont pu intervenir sur le produit depuis le 30/03/2022, date de clôture de la rédaction. Sous toute réserve de modifications de la forme et de la conception, de différences de teinte et de modifications de la dotation de livraison de la part du constructeur pendant le délai de livraison, dans la mesure où ces modifications ou différences sont acceptables par le client, compte tenu des intérêts du vendeur. L'utilisation d'un sigle ou d'un numéro par le vendeur ou le constructeur pour la désignation de la commande ou du bien commandé n'implique aucun

droit. Par ailleurs, les visuels peuvent présenter des accessoires ou des options non fournis dans la dotation de série. Cette publication est destinée à être utilisée à l'échelle internationale. Les déclarations relatives aux dispositions de nature juridique, légale et fiscale ainsi qu'à leurs effets ne s'appliquent qu'à la République fédérale d'Allemagne à la date de clôture de la rédaction de la présente publication. Veuillez consulter votre distributeur Mercedes-Benz AG pour obtenir les données en vigueur.

**[www.mercedes-benz.ch](http://www.mercedes-benz.ch)**