

EQE

LISTINO PREZZI 2024



In vigore a partire dal 1 gennaio 2024

EQE

Benvenuti.

Benvenuti nell'opuscolo della prima berlina di lusso completamente elettrica di Mercedes-EQ che, completamente interattiva, vi permette di spostarvi liberamente tra i diversi contenuti.

In queste pagine scoprirete tutto quello che vi piacerebbe sapere sulla vostra futura EQE.



EQE

Beneficiate dell'elettricità.

La berlina Business EQE è il secondo modello basato sull'architettura elettrica per la categoria superiore (EVA2) dopo il modello luxury EQS. L'EQE sfoggia un look decisamente sportivo con tutti gli elementi tipici della Mercedes-EQ, una linea esclusiva e un design con un focus sulla cabina di guida.

La purezza sensuale si riflette nelle superfici splendidamente modellate, nella riduzione delle linee di giunzione e nella fluidità dei passaggi.

Punti forti



Ricarica



Linee



Mercedes-AMG



Prezzi



Equipaggiamenti a richiesta



Mercedes me connect



Dati tecnici



EQE

—
Punti forti.





Assistenza alla guida.*

I sistemi di assistenza alla guida offrono un prezioso aiuto in numerose condizioni di guida. L'ultima generazione di sistemi di assistenza alla guida prevede numerose funzioni utili al conducente. Ad esempio, esordisce l'avviso supplementare di micro sonno di ATTENTION ASSIST (in collegamento con l'Hyperscreen MBUX), che analizza il battito delle palpebre del conducente, grazie a una videocamera posta sul display sul lato guida. L'indicatore di assistenza sullo schermo del conducente presenta il funzionamento dei sistemi di assistenza alla guida in modo intuitivo e chiaro in visualizzazione a schermo intero.

Aria pura all'interno.

Grazie a ENERGIZING AIR CONTROL Plus, Mercedes-Benz adotta un approccio globale all'aria all'interno dell'EQE. Il sistema si fonda su elementi chiave costituiti da filtrazione, tecnologia sensoriale, concetto di visualizzazione e climatizzatore. Il filtro HEPA (High Efficiency Particulate Air) filtra le polveri sottili, le microparticelle, il polline e altri elementi dell'aria esterna in ingresso con un'altissima efficienza di filtrazione. Il rivestimento in carbone attivo riduce il biossido di zolfo, gli ossidi d'azoto e gli odori nell'abitacolo.

Over the Air.

Come l'EQS, l'EQE consente di attivare funzioni completamente nuove del veicolo grazie agli aggiornamenti di OTA (Over the Air) in tantissime funzionalità. Offerta di lancio: una sound experience aggiuntiva «Roaring Pulse», due programmi di marcia speciali per i giovani conducenti e i servizi car valet, mini giochi, modalità «highlight», accanto a DIGITAL LIGHT con funzione di proiezione e personalizzazione DIGITAL LIGHT. In modalità «highlight», la vettura si presenta mostrando gli elementi salienti del suo equipaggiamento, attivabili tramite assistente vocale «Hey Mercedes». La personalizzazione DIGITAL LIGHT, comprende l'animazione di illuminazione «Digital Rain», accanto ad altre animazioni di orientamento come «Brand World».



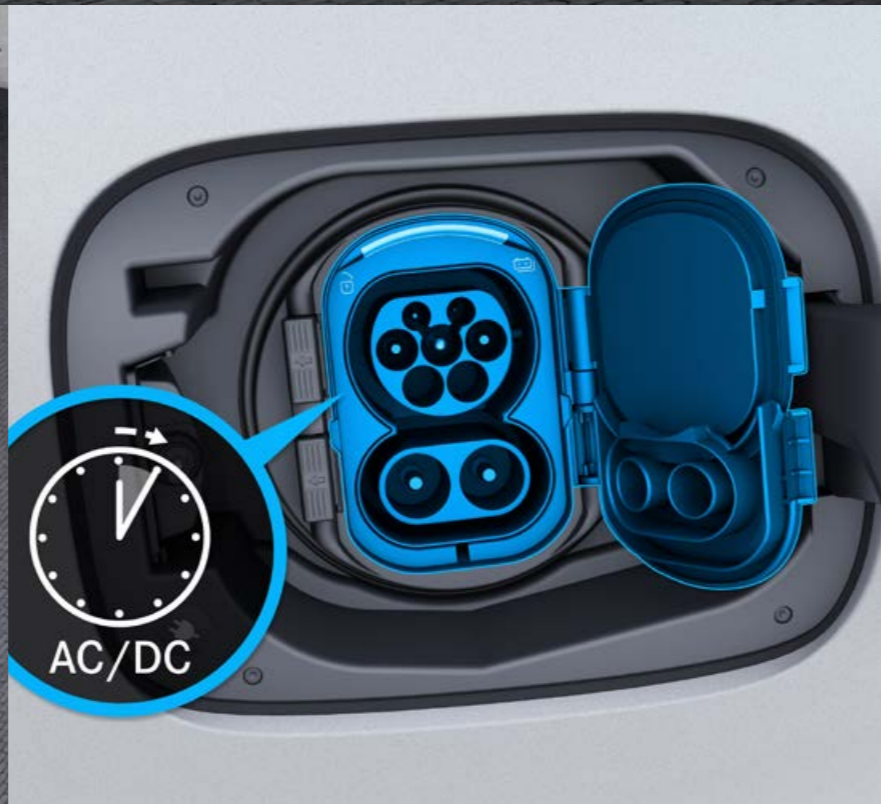
*I nostri sistemi di assistenza e di sicurezza sono strumenti di supporto e non esonerano il guidatore dalla sua responsabilità. Ti preghiamo di osservare le avvertenze riportate nelle istruzioni d'uso e i limiti di sistema ivi descritti.

La disponibilità può essere temporaneamente limitata a causa delle difficoltà di approvvigionamento dei componenti dei veicoli (in particolare dei semiconduttori). Trovate informazioni sempre aggiornate a riguardo sulla nostra landing page e presso il vostro partner Mercedes-Benz.

EQE

Ricarica.





Ricarica.

Sistema di ricarica a corrente alternata (ricarica con corrente alternata) (82B)

Più flessibilità: con il potente caricabatteria di bordo a corrente alternata fino a 11 kW (trifasica), potrete ricaricare il vostro veicolo Mercedes-Benz EQ in modo facile e veloce. Potrete effettuare la ricarica non solo a casa vostra, con la wallbox, ma anche presso numerose stazioni di ricarica pubbliche, che in genere forniscono corrente alternata, proprio come le prese di corrente domestiche.

(CHF 0.-)

Sistema di ricarica a corrente continua (ricarica con corrente continua) (83B)

Velocità di ricarica ottimale (fino a max 200 kW) per il massimo del comfort. Le stazioni di ricarica rapida di tipo IONITY o equivalente forniscono la corrente continua necessaria per alimentare la vostra batteria ad alto voltaggio. Così il sistema di ricarica a corrente continua permette di disporre di un'autonomia adeguata ai lunghi tragitti nel più breve tempo possibile.

(CHF 0.-)

Predisposizione per Mercedes me Charge*

Con Mercedes me Charge, beneficate del massimo della flessibilità. Potete ricaricare la vettura presso moltissime stazioni pubbliche tenendo perfettamente sotto controllo i costi. Dopo la registrazione unica, potrete accedere ai servizi di tutti i fornitori della rete Mercedes me Charge. Mercedes me Charge gestisce per voi la fatturazione a livello centrale e la panoramica dei costi.

Predisposizione per IONITY*

La ricarica rapida con IONITY vi permette di risparmiare molti soldi. Infatti, un accordo con un distributore vi consente di procurarvi l'energia richiesta per la vostra vettura a un prezzo molto più vantaggioso. Del resto, presso ogni sito sono disponibili fino a 12 stazioni di ricarica: avete così un vantaggio supplementare utile sui lunghi tragitti, che effettuate quindi in totale relax.

* Per utilizzare i servizi, dovete registrarvi sul portale Mercedes me e accettare le condizioni di utilizzo dei servizi Mercedes me connect. Inoltre il veicolo interessato deve essere associato all'account personale. Alla scadenza della durata iniziale, i servizi possono essere prolungati a pagamento. La prima attivazione dei servizi è possibile entro un anno dalla prima registrazione o dalla prima messa in servizio da parte del cliente, a seconda della circostanza che si verifica per prima.



Cavi di ricarica.

Cavo di ricarica per wallbox e stazioni di ricarica pubbliche (MODALITÀ 3).

- 1 9B2 Cavo di ricarica per wallbox e stazione di ricarica pubblica, 5 m, piatto**
Questo cavo di ricarica, chiamato anche cavo modalità 3, consente di ricaricare la batteria del veicolo tramite una wallbox o stazioni di ricarica pubbliche con una potenza fino a 11 kW (tipo 2, corrente trifase, 16 A) – **Di serie (CHF 0.-)**
- 2 9B3 Cavo di ricarica per wallbox e stazione di ricarica pubblica, 8 m, piatto**
Questo cavo di ricarica, chiamato anche cavo modalità 3, consente di ricaricare la batteria del veicolo tramite una wallbox o stazioni di ricarica pubbliche con una potenza fino a 11 kW (tipo 2, corrente trifase, 16 A) – **A richiesta (CHF 87.-)**
- 3 9B6 Cavo di ricarica per wallbox e stazione di ricarica pubblica, 5 m, piatto**
Questo cavo di ricarica, chiamato anche cavo modalità 3, consente di ricaricare la batteria del veicolo tramite una wallbox o stazioni di ricarica pubbliche con una potenza fino a 22 kW (tipo 2, corrente trifase, 32 A) – **A richiesta (CHF 0.-)**
- 4 9B7 Cavo di ricarica per wallbox e stazione di ricarica pubblica, 8 m, piatto**
Questo cavo di ricarica, chiamato anche cavo modalità 3, consente di ricaricare la batteria del veicolo tramite una wallbox o stazioni di ricarica pubbliche con una potenza fino a 22 kW (tipo 2, corrente trifase, 32 A) – **A richiesta (CHF 87.-)**

EQE

—
Linee.



Equipaggiamento di serie.

ESTERNI

- Cerchi in lega leggera da 48,3 cm (19") a 10 razze (27R)
- Protezione contro l'inquinamento acustico circostante (B53)
- Mascherina del radiatore Black Panel con stella centrale Mercedes-Benz
- Vernice esterna nero (040U)
- Impianto lavavetri riscaldato (875)
- Fari a LED High Performance (632)
- Fascia luminosa a LED a forma di elica 3D
- Specchietti dei retrovisori esterni verniciati nel colore del veicolo con la base dello specchietto nera
- Grembiatura posteriore nel colore del veicolo, parte inferiore in granulato
- Equipaggiamento di serie esterno (P76)

INTERNI

- Display della strumentazione completamente digitale(458)
- Display multimediale (859)
- Luci interne soffuse (891)
- Console centrale nero lucido (757)
- Nero (301A)
- Autoradio digitale (537)
- Interni AVANTGARDE (P14)
- Portabevande doppio (309)
- Sedili lato guida e passeggero anteriore riscaldabili (873)
- Pacchetto luci abitacolo (876)
- Volante sportivo multifunzione in pelle (L3E)

INTERNI

- Giubbotto ad alta visibilità per il conducente (70B)
- Cielo in tessuto nero (51U)
- Paddle del cambio al volante (428)
- Climatizzatore automatico COMFORTMATIC(580)
- Tappetini in velluto (U12)

RICARICA

- Sistema di ricarica a corrente alternata (ricarica con corrente alternata) (82B)
- Sistema di ricarica a corrente continua (ricarica con corrente continua) (83B)
- Cavi di ricarica Modalità 2
- Cavi di ricarica Modalità 3
- Servizi di ricarica ampliati e servizi da remoto Premium (36U)

TECNOLOGIA

- Sistema di assistenza alla frenata attivo (258)*
- Disattivazione automatica dell'airbag lato passeggero (U10)
- Assetto Comfort (485)
- DYNAMIC SELECT (B59)
- Funzionalità estese MBUX (355)
- Sistema di assistenza alla frenata attivo (258)*
- Navigazione su hard disk (365)
- Kneebag (294)
- Pacchetto connettività Comfort (PBG)

TECNOLOGIA

- Pacchetto parcheggio con telecamera per la retromarcia assistita (P44)
- Predisposizione per la consegna della chiave digitale (20U)
- Sistema PRE-SAFE® (299)
- Modulo di comunicazione (LTE Advanced) per i servizi Mercedes me connect (384)
- Indicazione dello stato della cintura posteriore sulla visualizzazione strumenti (U01)
- Servizi da remoto Premium (34U)
- Sistema di rilevamento del limite di velocità (504)*
- TIREFIT (B51)
- Controllo della pressione degli pneumatici (475)
- Windowbag (290)

*I nostri sistemi di assistenza e di sicurezza sono strumenti di supporto e non esonerano il guidatore dalla sua responsabilità. Ti preghiamo di osservare le avvertenze riportate nelle istruzioni d'uso e i limiti di sistema ivi descritti.

La disponibilità può essere temporaneamente limitata a causa delle difficoltà di approvvigionamento dei componenti dei veicoli (in particolare dei semiconduttori). Trovate informazioni sempre aggiornate a riguardo sulla nostra landing page e presso il vostro partner Mercedes-Benz.

Equipaggiamento di serie.

Si vedano i listini

- Mascherina del radiatore a stella Mercedes-Benz
- Fari a LED High Performance (632)
- Fari posteriori a LED a forma d'elica 3D con fascia luminosa nella parte posteriore.
- Interni AVANTGARDE (P14)
- Display multimediale (859)
- Display della strumentazione completamente digitale (458)
- Luci interne soffuse (891)
- Pacchetto luci abitacolo (876)
- Climatizzatore automatico COMFORTMATIC (580)
- Sedili comfort (7U2)
- Sedili lato guida e passeggero anteriore riscaldabili (873)
- Navigazione MBUX Premium (PBG)
- Pacchetto parcheggio con telecamera per la retromarcia assistita (P44)
- Sistema di assistenza alla frenata attivo (258)*
- Sistema di rilevamento del limite di velocità (504)*
- Assetto Comfort (485)
- Cerchi in lega leggera da 48,3 cm (19") a 10 razze (27R)
- Nero (040U)



* I nostri sistemi di assistenza e di sicurezza sono strumenti di supporto e non esonerano il guidatore dalla sua responsabilità. Ti preghiamo di osservare le avvertenze riportate nelle istruzioni d'uso e i limiti di sistema ivi descritti.

La disponibilità può essere temporaneamente limitata a causa delle difficoltà di approvvigionamento dei componenti dei veicoli (in particolare dei semiconduttori). Trovate informazioni sempre aggiornate a riguardo sulla nostra landing page e presso il vostro partner Mercedes-Benz.

Serie

Electric Art

AMG Line

Rivestimenti

Elementi decorativi

Panoramica delle linee



P14 - Interni Electric Art



458 - Visualizzazione della strumentazione completamente digitale



485 - Assetto Comfort



632 - Fari a LED High Performance



859 - Display multimediale



873 - Sedili lato guida e passeggero riscaldabili



891 - Luci interne soffuse



P44 - Pacchetto parcheggio con telecamera per la retromarcia assistita

Cerchi.



27R – Cerchi in lega leggera da 48,3 cm (19") a 5 doppie razze – **Di serie**



65R – Cerchi in lega leggera, 48,3 cm (19") a 5 doppie razze – **A richiesta (CHF 188.-)**



60R – Cerchi in lega leggera da 50,8 cm (20") multirazze – **A richiesta (CHF 1001.-)**



59R – Cerchi in lega leggera da 50,8 cm (20") multirazze – **A richiesta (CHF 1063.-)**



R61- Cerchi in lega leggera da 50,8 cm (20") a 5 razze – **A richiesta (CHF 1251.-)**



81R – Cerchi in lega leggera da 53,3 cm (21") a 5 doppie razze – **A richiesta (CHF 2032.-)**



Electric Art Line.

Equipaggiamento di serie.

Equipaggiamenti complementari all'equipaggiamento di serie:

- Fascia di rivestimento della cintura e linea della finestra in cromo
- Grembiature laterali verniciate in nero lucido con listello della porta in cromo
- Grembiatura anteriore nel colore del veicolo con elementi decorativi cromati nella parte superiore e inferiore
- Grembiatura posteriore nel colore del veicolo, con la parte inferiore in nero granulato ed elemento di finitura in cromo
- Cerchi in lega leggera da 48,3 cm (19") a 5 razze (R39)



Serie

Electric Art

AMG Line

Rivestimenti

Elementi decorativi

Panoramica delle linee



Grembialatura anteriore con rivestimenti cromati nelle sezioni superiore e inferiore.



Grembialatura posteriore nel colore del veicolo, con la parte inferiore in nero granulato ed elemento di rivestimento in cromo.



Grembialature laterali verniciate in nero lucido con listelli della porta in cromo.

Electric Art mette in particolare risalto il design innovativo dell'EQE. È messo in risalto dagli elementi decorativi di alta gamma che costellano il veicolo nel suo complesso. Anche in sosta, le impressionanti ruote in lega leggera da 19" ne denotano le prestazioni superiori.

Serie

Electric Art

AMG Line

Rivestimenti

Elementi decorativi

Panoramica delle linee

Cerchi.



R39 – Cerchi in lega leggera da 48,3 cm (19") a 5 razze – **Di serie**



65R – Cerchi in lega leggera da 48,3 cm (19") a 5 doppie razze – **A richiesta (CHF 187.-)**



60R – Cerchi in lega leggera da 50,8 cm (20") multirazze – **A richiesta (CHF 1001.-)**



59R – Cerchi in lega leggera da 50,8 cm (20") multirazze – **A richiesta (CHF 1063.-)**



R61- Cerchi in lega leggera da 50,8 cm (20") a 5 razze – **A richiesta (CHF 1251.-)**



81R – Cerchi in lega leggera da 53,3 cm (21") a 5 doppie razze – **A richiesta (CHF 2032.-)**

Prezzo IVA incl.

La disponibilità può essere temporaneamente limitata a causa delle difficoltà di approvvigionamento dei componenti dei veicoli (in particolare dei semiconduttori). Trovate informazioni sempre aggiornate a riguardo sulla nostra landing page e presso il vostro partner Mercedes-Benz.



Esterni AMG Line.

Prezzo IVA incl.

CHF **3002.-**

Equipaggiamenti complementari
all'Electric Art Line:

- Paraurti anteriore AMG verniciato nel colore del veicolo con forma di A finitura nero lucido ed elemento decorativo cromato, splitter anteriore finitura nero lucido, paraurti posteriore AMG verniciato nel colore del veicolo con forma di A finitura nero lucido con elementi decorativi in look diffusore in nero lucido, doppi listelli decorativi cromati, grembialature laterali verniciate in nero lucido ed elementi decorativi cromati
- Paraurti posteriore AMG verniciato nel colore del veicolo con elementi decorativi in look diffusore in nero lucido, doppi listelli decorativi cromati, grembialature laterali verniciate in nero lucido ed elementi decorativi cromati sulle porte, elementi neri sulla mascherina del radiatore
- Cerchi in lega leggera AMG da 48,3 cm (19") a 5 razze (RRH)



Serie

Electric Art

AMG Line

Rivestimenti

Elementi decorativi

Panoramica delle linee



Lo stile espressivo della linea AMG conferisce agli sterzi un tocco eccitante e dinamico. Esprime così l'innata sportività AMG nel campo della mobilità elettrica, in particolare con le grembiature anteriore e posteriore proprie di AMG



Vetri atermici sfumati (840).



Paraurti posteriore AMG verniciato nel colore del veicolo con elementi decorativi in look diffusore in nero lucido.



Rivestimento sottoporta con finitura nero lucido ed elemento decorativo cromato sulle portiere.



Paraurti anteriore AMG verniciato nel colore del veicolo con forma di A finitura nero lucido ed elemento decorativo cromato



Esterni AMG Line e interni AMG Line.

Prezzo IVA incl.

CHF **5219.-**

Equipaggiamenti complementari agli
esterni AMG Line:

- Volante sportivo multifunzione in pelle nappa (L5C), parte inferiore appiattita, paddle del cambio al volante zincati (431)
- Sedili sportivi (7U4) con supporto lombare regolabile su 4 parametri (U22), pelle ecologica ARTICO/microfibra DINAMICA nero (651A)
- Cruscotto e cinture in grigio spazio, rivestimento NEOTEX/pelle ecologica ARTICO e cuciture rosse
- Pannello centrale delle portiere e parte intermedia tra la console centrale e la plancia portastrumenti in microfibra MICROCUT in nero con cuciture decorative rosse
- Elementi decorativi in legno di tiglio, struttura antracite a poro aperto (H08)
- Modanature di accesso illuminate con scritta «Mercedes-Benz» (U25)
- Tappetini AMG (U26)
- Pedaliera sportiva AMG in acciaio inox spazzolato con gommini antisdrucciolo neri

Serie

Electric Art

AMG Line

Rivestimenti

Elementi decorativi

Panoramica delle linee



L5C - Volante sportivo multifunzione in pelle nappa.



651A - Supporto lombare regolabile su 4 parametri (U22)/pelle ecologica ARTICO/ microfibra DINAMICA nero



U26 - Tappetini AMG.



H08 - Elementi decorativi in legno di tiglio, struttura Line antracite a poro aperto.

Gli interni AMG Line conferiscono all'EQE una sportività più evidente e tangibile. Oltre all'estetica d'avanguardia degli interni del veicolo, il volante sportivo multifunzione in pelle nappa con la parte inferiore appiattita e l'impugnatura traforata eleva il divertimento al volante. I sedili sportivi ottimizzano il sostegno laterale con rivestimento AMG

Prezzo IVA incl.

La disponibilità può essere temporaneamente limitata a causa delle difficoltà di approvvigionamento dei componenti dei veicoli (in particolare dei semiconduttori). Trovate informazioni sempre aggiornate a riguardo sulla nostra landing page e presso il vostro partner Mercedes-Benz.

Cerchi - AMG Line.



RRH - Cerchi in lega leggera AMG 48,3 cm (19") a 5 razze - **Di serie**



RRP - Cerchi in lega leggera AMG 50,8 cm (20") a 5 razze - **A richiesta (CHF 1126.-)**



RRM - Cerchi in lega leggera AMG da 50,8 cm (20") a 5 razze - **A richiesta (CHF 1313.-)**



RWI - Cerchi in lega leggera AMG 53,3 cm (21") multirazze - **A richiesta (CHF 2251.-)**

Rivestimenti interni Electric Art Line.

Pelle ecologica ARTICO



111A - NEOTEX/pelle ecologica ARTICO nero/grigio spazio - **Di serie**



109A - NEOTEX/pelle ecologica ARTICO grigio Neva/marrone Balao - **A richiesta (CHF 250.-)**



119A - NEOTEX/ Pelle ecologica ARTICO grigio Neva/blu Biscaye - **A richiesta (CHF 250.-)**



121A - NEOTEX/pelle ecologica ARTICO nera/marrone Balao - **A richiesta (CHF 250.-)**

Pelle Lugano



201A - Pelle nera/grigio spazio - **A richiesta (CHF 2251.-)**



209A - Pelle grigio Neva/marrone Balao - **A richiesta (CHF 2501.-)**



211A - Pelle nera/marrone Balao - **A richiesta (CHF 2501.-)**



219A - Pelle grigio Neva/grigio magma **A richiesta (CHF 2501.-)**

Pelle nappa.



801A - Pelle nappa nera/grigio siderale - **A richiesta (CHF 2839.-)**



804A - Pelle nappa marrone/nera - **A richiesta (CHF 2839.-)**



814A - Pelle nappa marrone cuoio/grigio Neva **A richiesta (CHF 2839.-)**

Serie

Electric Art

AMG Line

Rivestimenti

Elementi decorativi

Panoramica delle linee

Rivestimenti interni AMG Line.

Pelle ecologica ARTICO/microfibra MICROCUT



651A – Pelle ecologica ARTICO/
microfibra MICROCUT bicolore
nero/grigio spazio – **Di serie**

Pelle Lugano



231A – Pelle nera/grigio
spazio – **A richiesta**
(CHF 1626.-)



249A – Pelle grigio Neva/
blu Biscaye – **A richiesta**
(CHF 1876.-)

Prezzo IVA incl.

La disponibilità può essere temporaneamente limitata a causa delle difficoltà di approvvigionamento dei componenti dei veicoli (in particolare dei semiconduttori). Trovate informazioni sempre aggiornate a riguardo sulla nostra landing page e presso il vostro partner Mercedes-Benz.

Elementi decorativi interni Electric Art Line.

Con display standard e pacchetto display (PAI)



H51 – Elementi decorativi finitura struttura sottile nero – **Di serie**



51H + 331 – Elementi decorativi retroilluminati con motivo Mercedes-Benz – **A richiesta (CHF 300.-)**



H08 – Elementi decorativi in taglio antracite a poro aperto a righe sottili – **A richiesta (CHF 363.-)**



H67 – Elementi decorativi in struttura a rilievo 3D antracite – **A richiesta (CHF 613.-)**



01H – Elementi decorativi in legno di radica di noce marrone a poro aperto con tessuto nero – **A richiesta (CHF 613.-)**



H39 – Elementi decorativi in legno di radica di noce a poro aperto look ponte di barca – **A richiesta (CHF 863.-)**

Console centrale.

Con PAI



757 – Console centrale finitura nero lucido – **Di serie**



661 – Console centrale finitura struttura sottile nero – **A richiesta (CHF 188.-)**

Elementi decorativi esterni AMG Line.

Con display standard e pacchetto display (PAI)



H08 - Elementi decorativi in tiglio antracite a poro aperto a linee sottili - **Di serie**



51H + 331 - Elementi decorativi retroilluminati con motivo Mercedes-Benz - **A richiesta (CHF 175.-)**



H67 - Elementi decorativi in struttura a rilievo 3D antracite - **A richiesta (CHF 488.-)**



01H - Elementi decorativi in legno di radica di noce marrone a poro aperto con tessuto nero **A richiesta (CHF 488.-)**



H39 - Elementi decorativi in legno di radica di noce a poro aperto look ponte di barca - **A richiesta (CHF 738.-)**

Console centrale.

Con PAI



757 - Console centrale finitura nero lucido - **Di serie**



661 - Console centrale finitura struttura sottile nero - **A richiesta (CHF 188.-)**

Confronto tra le linee.

	Electric Art Line Interni ed esterni Standard	Electric Art Line Interni ed esterni	Electric Art Line Interni ed esterni AMG Line	Interni AMG Line ed esterni
ESTERNI				
Grembialatura laterali in finitura granulata nera con listello di porta in color cromo argentato	●			
Grembialature laterali verniciate in nero lucido con listello della porta in cromo		●	●	●
Cerchi in lega leggera da 48,3 cm (19") a 10 razze (27R), ottimizzati in termini aerodinamici, finitura nera lucida	●			
Cerchi in lega leggera da 48,3 cm (19") a 5 razze, finitura nero lucido/naturale		●		
Cerchi in lega leggera AMG da 48,3 cm (19") a 5 razze (RRH)			●	●
Grembialatura anteriore con parte inferiore in nero granulato, elemento di rivestimento superiore in color cromo argentato ed elemento di rivestimento inferiore in nero lucido	●			
Grembialatura anteriore nel colore del veicolo con elementi decorativi cromati nella parte superiore e inferiore.		●		
Grembialatura posteriore nel colore del veicolo, parte inferiore in nero granulato	●			
Grembialatura posteriore nel colore del veicolo, con la parte inferiore in grigio grafite metallizzato e rivestimento cromato		●		
Paraurti anteriori specifico di AMG verniciato nel colore del veicolo, da una forma di A in nero lucido cromato, splitter anteriore in cromo lucidato con flic e alette alle prese d'aria sinistra e destra in nero brillante			●	●
Grembialatura posteriore specifica di AMG verniciata nel colore del veicolo con elementi decorativi in look diffusore in nero lucido, doppio listello decorativo in cromo e flic sulle prese d'aria a sinistra e destra in nero maculato			●	●
INTERNI				
Volante multifunzione in pelle nappa (L3E) con paddle del cambio al volante zincate (428) in color cromo argentato	●	●	●	
Volante sportivo multifunzione in pelle nappa con parte inferiore appiattita (L5C), paddle del cambio al volante zincati(431) in color argento cromato				●
Sedili comfort (7U2) con supporto lombare (U22), poggiatesta comfort nella parte anteriore (436)/pelle ecologica ARTICO/tessuto Grenoble nero (301A)	●	●	●	
Sedili sportivi (7U4) con supporto lombare regolabile su 4 parametri (U22) in pelle ecologica ARTICO/microfibra MICRO CUT nero/grigio spazio (651A)				●
Cruscotto e cinture in grigio spazio con rivestimento NEOTEX/pelle ecologica ARTICO e doppia cucitura decorativa	●	●	●	
La plancia portastrumenti e le cinture con rivestimento NEOTEX/pelle ecologica ARTICO e cuciture decorative rosse				●
Pannelli centrali delle portiere e passaggio tra la console centrale e il cruscotto in pelle ecologica ARTICO nero	●	●	●	

Confronto tra le linee.

INTERNI

	Electric Art Line Interni ed esterni Standard	Electric Art Line Interni ed esterni	Electric Art Line Interni ed esterni AMG Line	Interni AMG Line ed esterni
Pannelli centrale delle portiere e passaggio tra la console centrale e il cruscotto in microfibra nero MICROCUT con cuciture decorative rosse				●
Rivestimento aspetto struttura sottile nero (H51)	●	●	●	
Rivestimenti in legno di tiglio struttura linea antracite (H08)				●
Tappetini in velluto (U12)	●	●	●	
Tappetini AMG (U26)				●
Pedali sportivi AMG in acciaio legato con gommini antisdrucchiolo neri				●



AMG

EQE

Mercedes-AMG.





Pacchetto Night AMG.

Il pacchetto Night AMG sottolinea l'espressività degli esterni della vostra Mercedes-AMG EQE. A questo scopo molti di loro sono rifiniti in nero o in nero cromato.

Si formano dei contrasti o passaggi fluidi a seconda della vernice. Qualunque cosa accada: è sempre un chiaro vantaggio per la vostra individualità.



AMG TRACK PACE.

AMG TRACK PACE trasforma il vostro veicolo AMG in un ingegnere di gara virtuale. Utilizzando i tempi di giro, i tempi di settore, i valori di accelerazione e alcuni dati di telemetria in tempo reale, potete analizzare e ottimizzare le vostre capacità di guida sui circuiti chiusi.



489 - Airmatic



PAX - DIGITAL LIGHT



U47 - Deflettore AMG verniciato nella tonalità della carrozzeria



L6J - Volante Performance AMG in pelle nappa

L'EQE, con i suoi esterni espressivi, sottolinea il suo carattere incentrato sulle prestazioni e lo stile AMG garantisce un'estetica di grande effetto.

Rivestimenti.

Pelle ecologica ARTICO/MICROCUT Microfibra



651 - Pelle ecologica ARTICO/microfibra MICROCUT bicolore nero/grigio spazio - **Di serie**

AMG pelle nappa



851A - Pelle nappa AMG
nera/grigio spazio -
A richiesta (CHF 2839.-)



861A - Pelle
nappa AMG nero -
A richiesta (CHF 2839.-)



859A - Pelle nappa AMG
grigio Neva/marrone Biscaye -
A richiesta (CHF 2839.-)

Cerchi.



RTM – Cerchi in lega leggera AMG 50,8 cm (20") a 5 doppie razze – **Di serie**



RWM – Cerchi in lega leggera AMG da 53,3 cm (21") multirazze –
A richiesta (CHF 1126.-)



RWN – Cerchi in lega leggera AMG da 53,3 cm (21") multirazze –
A richiesta (CHF 1751.-)



RWL – Cerchi in lega leggera AMG da 53,3 cm (21") multirazze –
A richiesta (CHF 2126.-)

Inserti.

Con display standard e pacchetto display (PAI)



H08 – Elementi decorativi in tiglio, struttura antracite a poro aperto – **Di serie**



51H + 331 – Elementi decorativi retroilluminati con motivo Mercedes-Benz – **A richiesta (CHF 175.-)**



H67- H67 – Elementi decorativi in struttura a rilievo 3D antracite – **A richiesta (CHF 488.-)**



O1H – Elementi decorativi in legno di radica di noce marrone a poro aperto con tessuto nero – **A richiesta (CHF 488.-)**



H39 – Elementi decorativi in legno di radica di noce a poro aperto look ponte di barca – **A richiesta (CHF 738.-)**

Con Hyperscreen MBUX (PAG) – Di serie su AMG 43 4MATIC



H08 + 775 – Elementi decorativi in tiglio, struttura antracite a poro aperto – **A richiesta (CHF 0.-)**



O1H + 786 – Elementi decorativi in legno di radica di noce marrone a poro aperto con tessuto nero – **A richiesta (CHF 363.-)**



H39 + 697 – Elementi decorativi in legno di radica di noce a poro aperto look ponte di barca – **A richiesta (CHF 738.-)**



H73 + 732 – Elementi decorativi AMG in carbonio – **A richiesta (CHF 1188.-)**

Console centrale.

Non disponibile con Hyperscreen (PAG)



757 – Console centrale finitura nero lucido – **Di serie**



661 – Console centrale finitura struttura sottile nero – **A richiesta (CHF 188.-)**

Equipaggiamento di serie.

ESTERNI

Cerchi in lega leggera AMG da 50,8 cm (20") a 5 doppie razze (RTM)

Esterni Mercedes-AMG (PUF)

Kit aerodinamico AMG

Deflettore AMG (U47)

DIGITAL LIGHT (PAX)

AIRMATIC (489)

pelle nera (201A)

Pacchetto retrovisori (P49)

Protezione contro l'inquinamento acustico circostante (B53)

Mascherina del radiatore nero pannello specifico di AMG montanti verticali cromati

Vernice esterna nero (O40U)

Impianto lavavetri riscaldato (875)

Paraurti posteriore AMG verniciato nel colore del veicolo, con elementi decorativi in look diffusore in nero lucido, rivestimenti specifici di AMG con 3 lamelle in cromo

Vetri atermici sfumati (840)

INTERNI

Mercedes-AMG interni (PTF)

AMG pulsanti volante (U88)

Volante Performance AMG in pelle nappa (L6J)

Pacchetto retrovisori (P49)

Sound System Advanced (853)

Elementi decorativi in legno di tiglio, struttura antracite a poro aperto (H08)

Cinture di sicurezza di colore rosso (Y05)

INTERNI

Pedaliera sportiva AMG

Display della strumentazione completamente digitale (458)

Display multimediale (859)

Luci interne soffuse (894)

Console centrale nero lucido (757)

Sedili sportivi (7U4) con supporto lombare regolabile su 4 parametri (U22)

Pelle ecologica ARTICO/microfibra DINAMICA

Autoradio digitale (537)

Portabevande (309)

Sedili lato guida e passeggero anteriore riscaldabili (873)

Pacchetto luci abitacolo (876)

Giubbotto ad alta visibilità per il conducente (70B)

Cielo in tessuto nero (51U)

Climatizzatore automatico COMFORTMATIC(580)

Tappetini AMG (U26)

Modanature di accesso illuminate AMG con scritta «AMG» e copertura sostituibile (U45)

RICARICA

Cavi di ricarica Modalità 2

Cavi di ricarica Modalità 3

Sistema di ricarica a corrente continua (ricarica con corrente continua) (83B)

Sistema di ricarica a corrente alternata (ricarica con corrente alternata) (82B)

Servizi di ricarica ampliati e servizi da remoto Premium (36U)

TECNOLOGIA

Sistema di assistenza alla frenata attivo (258)*

Disattivazione automatica dell'airbag lato passeggero (U10)

Sospensioni con sistema di smorzamento adattivo (215)

DYNAMIC SELECT (B59)

Funzionalità estese MBUX (355)

Pedale dell'acceleratore aptico e programma di eco-guida

Navigazione su hard disk (365)

Kneebag (294)

Navigazione MBUX Premium (PBG)

Pacchetto parcheggio con telecamera per la retromarcia assistita (P44)

Predisposizione per la consegna della chiave digitale (20U)

Sistema PRE-SAFE® (299)

Modulo di comunicazione (LTE Advanced) per i servizi Mercedes me connect (384)

Indicazione dello stato delle cinture posteriori sulla visualizzazione strumenti (U01)

Servizi da remoto Premium (34U)

Sistema di rilevamento del limite di velocità (504)*

TIREFIT (B51)

Controllo della pressione degli pneumatici (475)

Windowbag (290)

Pacchetto Memory (275)

*I nostri sistemi di assistenza e di sicurezza sono strumenti di supporto e non esonerano il guidatore dalla sua responsabilità. Ti preghiamo di osservare le avvertenze riportate nelle istruzioni d'uso e i limiti di sistema ivi descritti.

EQE

—
Prezzi.



Motori.

	Numero del modello	Motore	Capacità della batteria (kWh)	Cambio	Potenza nominale (potenza massima) kW (CV)	Coppia (Nm)	CO ₂ (g/km)*	EQUIPAGGIAMENTO DI SERIE Prezzo in CHF IVA incl.
EQE 300	295.111	Elettrico	89	Automatico per il motore elettrico	180 (245)	550	0	80 197.-
EQE 350+	295.121	Elettrico	90.56	Automatico per il motore elettrico	215 (292)	565	0	89 832.-
EQE 350 4MATIC «Executive Edition»	295.112	Elettrico	89	Automatico per il motore elettrico	215 (292)	765	0	89 702.-
EQE 500 4MATIC «Executive Edition»	295.122	Elettrico	90.56	Automatico per il motore elettrico	300 (408)	858	0	91 739.-
Mercedes-AMG EQE 43 4MATIC «Executive Edition»	295.132	Elettrico	90.56	Automatico per il motore elettrico	350 (476)	858	0	112 817.-
Mercedes-AMG EQE 53 4MATIC+ «Executive Edition»	295.153	Elettrico	90.56	Automatico per il motore elettrico	460 (625)	950	0	118 840.-

* Il consumo normalizzato di carburante/corrente è misurato secondo il regolamento 715/2007/CEE nella versione attualmente in vigore. I valori indicati relativi al consumo di energia e alle emissioni di CO₂ sono valori svizzeri. Si tratta di valori che sono stati rilevati nell'ambito del ciclo di misurazione WLTP. A livello pratico i valori dei consumi possono variare da quelli indicati a seconda dello stile di guida, delle condizioni del fondo stradale e del traffico, delle condizioni meteorologiche e dello stato della vettura. I dati non si riferiscono a una singola vettura e non fanno parte dell'offerta, ma sono forniti esclusivamente a titolo di confronto tra i diversi modelli. Affinché i consumi di energia delle diverse motorizzazioni (benzina, gasolio, gas, elettricità ecc.) siano comparabili, sono indicati anche con il cosiddetto equivalente benzina (unità di misura per l'energia). La CO₂ è il principale gas a effetto serra responsabile del riscaldamento climatico; le emissioni medie di CO₂ di tutti i tipi di veicoli proposti (a prescindere dal marchio) per il 2024 sono di 122 g/km, con un valore target di 118 g/km.

EQE

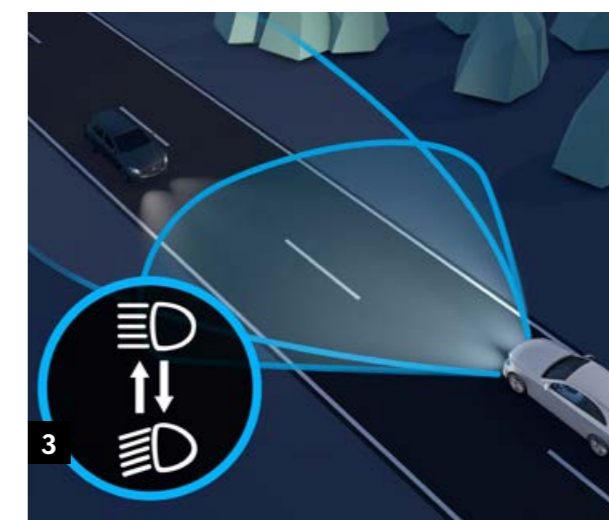
—
Equipaggiamenti
a richiesta.



Pacchetto Advanced.

Prezzo IVA incl.

CHF 3312.-



- 1** PAI - Pacchetto display.
- 2** 897 - Sistema di ricarica wireless per dispositivi mobili nella parte anteriore.
- 3** 608 - Sistema di assistenza abbaglianti adattivi.
- 4** P49 - Pacchetto retrovisori.
- 5** 87B - Maniglia delle porte a filo con la carrozzeria.
- 6** 14U - Integrazione smartphone.

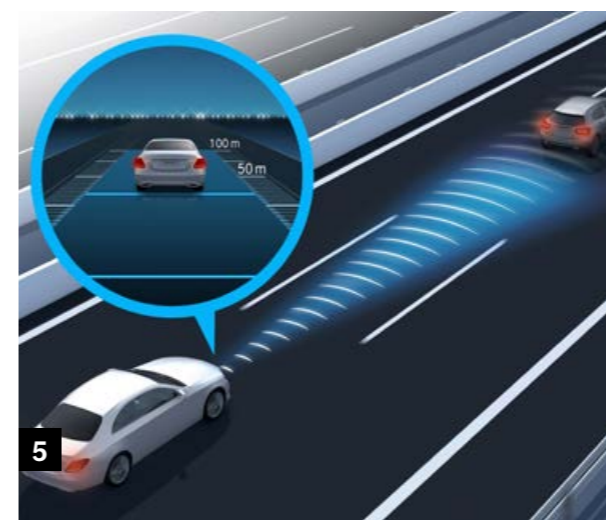
Pacchetto Advanced Plus.

Prezzo IVA incl.

Da CHF **2610.-**

a CHF **6725.-**

Dotazione pacchetto Advanced



- 1** 894 - Luci interne soffuse.
- 2** 5B1 - Vani portaoggetti sotto la console centrale.
- 3** 275 - Pacchetto Memory.
- 4** 881 + 889 - KEYLESS-GO + chiusura a distanza del cofano del bagagliaio.
- 5** P79 - Pacchetto di assistenza alla guida.*
- 6** U25 - Modanature di accesso AMG illuminata in bianco, in acciaio inox spazzolato con scritta «AMG».

*I nostri sistemi di assistenza e di sicurezza sono strumenti di supporto e non esonerano il guidatore dalla sua responsabilità. Ti preghiamo di osservare le avvertenze riportate nelle istruzioni d'uso e i limiti di sistema ivi descritti.

La disponibilità può essere temporaneamente limitata a causa delle difficoltà di approvvigionamento dei componenti dei veicoli (in particolare dei semiconduttori). Trovate informazioni sempre aggiornate a riguardo sulla nostra landing page e presso il vostro partner Mercedes-Benz.

Pacchetto Premium.

Prezzo IVA incl.

Da CHF **8331.-**
a CHF **13 450.-**

Dotazione pacchetto Advanced Plus **+**

- 1** 878 - Luci interne soffuse attive.
- 2** 810 - Burmester® Surround Soundsystem.
- 3** 581 - Climatizzatore automatico THERMOTRONIC.
- 4** P20 - Pacchetto Assistenza alla guida.*
- 5** P35 - MULTIBEAM LED.
- 6** P47 - Pacchetto parcheggio con telecamera a 360°.
- 7** P82 - Protezione vettura URBAN GUARD Plus.
- 8** U19 - MBUX Augmented Reality per la navigazione.



*I nostri sistemi di assistenza e di sicurezza sono strumenti di supporto e non esonerano il guidatore dalla sua responsabilità. Ti preghiamo di osservare le avvertenze riportate nelle istruzioni d'uso e i limiti di sistema ivi descritti.

La disponibilità può essere temporaneamente limitata a causa delle difficoltà di approvvigionamento dei componenti dei veicoli (in particolare dei semiconduttori). Trovate informazioni sempre aggiornate a riguardo sulla nostra landing page e presso il vostro partner Mercedes-Benz.

Pacchetto Premium Plus.

Prezzo IVA incl.

Da CHF **12 145.-**

a CHF **17 665.-**

Dotazione pacchetto Premium



1 413 - Tetto scorrevole panoramico

2 444 - Display head-up

3 72B - Pacchetto USB Plus

4 PAX - DIGITAL LIGHT.



Pacchetto Night.

Disponibile solo con PYF/PYH

Prezzo IVA incl.

CHF **938.-**

- Base del retrovisore nella tonalità nero.
- Listelli sulla linea di cintura e sui bordi neri.
- Vetri atermici oscurati (840) dal montante B fino alla parte posteriore.
- Elementi decorativi nelle porte in nero cromato.
- Elemento decorativo dell'A-Wing inferiore del paraurti anteriore in nero cromato
- Elemento decorativo di grembialatura posteriore a due lamelle in nero cromato.



Veicolo raffigurato con ruote a richiesta (RWI)

Pacchetto AMG Night.

Prezzo IVA incl.

CHF **1188.-**

- Base degli specchietti dei retrovisori esterni in nero lucido, verniciati nel colore della vettura se non metallizzati, è specificata la finitura in vernice nera.
- Listelli sulla linea di cintura e sui bordi neri.
- Vetri atermici sfumati (840), dal montante centrale fino alla parte posteriore, eliminazione dei vetri atermici sfumati scuri (U50).
- Listello decorativo nelle porte nero cromato.
- Elemento decorativo dell'A-Wing inferiore del paraurti anteriore in nero cromato.
- Elemento decorativo di grembialatura posteriore a tre lamelle in nero cromato.



Vernici.



149U - Bianco polare



040U - Nero



Metallizzato

197U - Nero ossidiana



Metallizzato

831U - Grigio grafite



Metallizzato

922U - Argento high-tech



Metallizzato

970U - Blu spettrale



Metallizzato

992U - Grigio selenite



Manufaktur

818U - Grigio grafite magno MANUFATTUR



Manufaktur

885U - Bianco opale brillante MANUFATTUR



Manufaktur

956U - Grigio alpino uni MANUFATTUR



Manufaktur

996U - Rosso giacinto metallizzato MANUFATTUR

Vernici.

CODICE EQUIPAGGIAMENTO

149U **Bianco polare**

Non compatibile con 239A/799

040U **Nero**

Non compatibile con 239A/799

197U **Nero ossidiana**

831U **Grigio grafite**

922U **Argento high-tech**

Non compatibile con 239A/799

970U **Blu spettrale**

992U **Grigio selenite**

Non compatibile con 239A/799

Prezzo in CHF
IVA incl.

EQE 350+

EQE AMG 43 4MATIC
«Executive Edition»

0.-

0.-

0.-

0.-

0.-

0.-

0.-

● Disponibile dietro sovrapprezzo ○ Disponibile senza sovrapprezzo **S** Equipaggiamento di serie — Non disponibile

La disponibilità può essere temporaneamente limitata a causa delle difficoltà di approvvigionamento dei componenti dei veicoli (in particolare dei semiconduttori). Trovate informazioni sempre aggiornate a riguardo sulla nostra landing page e presso il vostro partner Mercedes-Benz.

Vernici.

CODICE EQUIPAGGIAMENTO

818U	Grigio grafite magno MANUFAKTUR
885U	Bianco opale brillante MANUFAKTUR
956U	Grigio alpino uni MANUFAKTUR
996U	Rosso giacinto metallizzato MANUFAKTUR

Non compatibile con 239A/799

Prezzo in CHF
IVA incl.

EQE 350+

EQE AMG 43 4MATIC
«Executive Edition»

3600.-



2300.-



2300.-



2300.-



● Disponibile dietro sovrapprezzo ○ Disponibile senza sovrapprezzo **S** Equipaggiamento di serie — Non disponibile

La disponibilità può essere temporaneamente limitata a causa delle difficoltà di approvvigionamento dei componenti dei veicoli (in particolare dei semiconduttori). Trovate informazioni sempre aggiornate a riguardo sulla nostra landing page e presso il vostro partner Mercedes-Benz.

Linee e pacchetti a valore aggiunto.

CODICE	EQUIPAGGIAMENTO	Prezzo in CHF IVA incl.	EQE 350+	EQE AMG 43 4MATIC «Executive Edition»
PYC	Pacchetto Advanced Dotazione: sistema di ricarica wireless per dispositivi mobili nella parte anteriore (897), Integrazione smartphone (14U), pacchetto display (PAI), pacchetto retrovisori (P49)	0.-	S	S
PYM	Pacchetto Advanced Plus Dotazione: sistema di ricarica wireless per dispositivi mobili nella parte anteriore (897), integrazione smartphone (14U), pacchetto display (PAI), assistenza abbaglianti adattivi (608), pacchetto retrovisori (P49), pacchetto Memory (275), vani portaoggetti sotto la console centrale (5B1), pacchetto Sistemi di assistenza alla guida, pacchetto di assistenza alla guida (P79)*, modanature di accesso illuminate con la scritta «Mercedes-Benz» (U25), KEYLESS-GO + chiusura a distanza del cofano del bagagliaio (881), luci interne soffuse (894)	6725.-	●	—
PYN	Pacchetto Premium Dotazione: sistema di ricarica wireless per dispositivi mobili nella parte anteriore (897), integrazione smartphone (14U), pacchetto display (PAI), assistenza abbaglianti adattivi (608), pacchetto retrovisori (P49), pacchetto Memory (275), vani portaoggetti sotto la console centrale (5B1), modanature di accesso illuminate con scritta «Mercedes-Benz» (U25), KEYLESS-GO + chiusura a distanza del cofano del bagagliaio (881 + 889), pacchetto parcheggio con telecamera a 360° (P47), MULTIBEAM LED (P35), pacchetto Sistemi di assistenza alla guida Plus (P20)*, MBUX Augmented Reality per la navigazione (U19), Burmester® Surround Soundsystem (810), protezione vettura URBAN GUARD Plus (P82), climatizzatore automatico THERMOTRONIC (581)	13 450.-	●	—
PYO	Pacchetto Premium Plus Dotazione: sistema di ricarica wireless per dispositivi mobili nella parte anteriore (897), integrazione smartphone (14U), pacchetto display (PAI), assistenza abbaglianti adattivi (608), pacchetto retrovisori (P49), pacchetto Memory (275), vani portaoggetti sotto la console centrale (5B1), modanature di accesso illuminate con scritta «Mercedes-Benz» (U25), KEYLESS-GO + chiusura a distanza del cofano del bagagliaio (881 + 889), pacchetto parcheggio con telecamera a 360° (P47), MULTIBEAM LED (P35), pacchetto Sistemi di assistenza alla guida Plus (P20)*, MBUX Augmented Reality per la navigazione (U19), Burmester® 3D Surround Soundsystem (810), protezione vettura URBAN GUARD Plus (P82), climatizzatore automatico THERMOTRONIC (581), display head-up (444), pacchetto USB Plus (72B), tetto scorrevole panoramico (413)	17 665.-	●	—
		12 145.-	—	●

*I nostri sistemi di assistenza e di sicurezza sono strumenti di supporto e non esonerano il guidatore dalla sua responsabilità. Ti preghiamo di osservare le avvertenze riportate nelle istruzioni d'uso e i limiti di sistema ivi descritti.

● Disponibile dietro sovrapprezzo ○ Disponibile senza sovrapprezzo **S** Equipaggiamento di serie — Non disponibile

La disponibilità può essere temporaneamente limitata a causa delle difficoltà di approvvigionamento dei componenti dei veicoli (in particolare dei semiconduttori). Trovate informazioni sempre aggiornate a riguardo sulla nostra landing page e presso il vostro partner Mercedes-Benz.

Linee e pacchetti.

CODICE	EQUIPAGGIAMENTO	Prezzo in CHF IVA incl.	EQE 350+	EQE AMG 43 4MATIC «Executive Edition»
P55	<p>Pacchetto Night</p> <p>Dotazione: retrovisori esterni finitura nero lucido, verniciati nel colore del veicolo (se non metallizzato), base del retrovisore nera, linea di cintura e vetro con elementi decorativi neri, vetri atermici sfumati (840), eliminazione a richiesta del vetro atermico sfumato scuro (U50), elementi decorativi in nero cromato dal montante centrale alla parte posteriore del veicolo e sulle portiere, elementi decorativi con due lamelle sul cofano posteriore in nero cromato, prese d'aria in nero cromato</p> <p>Compatibile con PYF/PYH</p>	1438.-	●	—
		938.-	●	—
P60	<p>Pacchetto Night AMG</p> <p>Dotazione: alloggiamenti dei retrovisori esterni nella tonalità nero lucido, verniciati nella tonalità della carrozzeria in abbinamento alla vernice nero standard. Base del retrovisore nella tonalità nero. Listelli sulla linea di cintura e sui bordi neri. Vetro atermico sfumato scuro (840) dal montante centrale, eliminazione vetro atermico sfumato scuro (U50). Listello decorativo nelle porte nero cromato. Elemento decorativo A-Wing anteriore, splitter anteriore e lamelle orizzontali nelle prese d'aria esterne in nero cromato. Elemento decorativo di grembialatura posteriore a tre lamelle in nero cromato</p> <p>Compatibile con PYB</p>	700.-	—	●
PYD	<p>Interni Electric Art Line</p> <p>Dotazione: mascherina del radiatore a pannelli neri con stella centrale Mercedes-Benz, grembialatura anteriore con elemento decorativo cromato nelle parti superiori e inferiori, grembialatura posteriore verniciata nel colore del veicolo con la parte inferiore in grigio grafite metallizzato e composta da un elemento cromato, grembialature laterali verniciate in grigio grafite con elementi decorativi cromati, cerchi in lega leggera da 48,3 cm (19") a 5 razze (R39), verniciati in nero con finitura naturale lucida</p>	0.-	○	—
PYF	<p>Esterni AMG Line</p> <p>Dotazione: mascherina del radiatore a pannelli neri con stella centrale Mercedes-Benz, kit aerodinamico AMG composto da: paraurti anteriore AMG verniciato nel colore del veicolo con forma di A finitura nero lucido ed elemento decorativo cromato, splitter anteriore finitura nero lucido, paraurti posteriore AMG verniciato nel colore del veicolo, con elementi decorativi look diffusore in nero lucido, doppio listello decorativo cromato, grembialature laterali verniciate in nero lucido ed elementi decorativi cromati sulle portiere, elementi neri sulla mascherina del radiatore, cerchi in lega leggera AMG da 48,3 cm (19") a 5 razze (RRH) verniciati in nero, vetri atermici sfumati (840)</p>	3312.-	●	—

● Disponibile dietro sovrapprezzo ○ Disponibile senza sovrapprezzo **S** Equipaggiamento di serie — Non disponibile

Linee e pacchetti a valore aggiunto.

CODICE EQUIPAGGIAMENTO

PYH Esterni e interni AMG Line

Dotazione: mascherina del radiatore a pannelli neri con stella centrale Mercedes-Benz, carrozzeria AMG composta da un paraurti anteriore specifico di AMG verniciato nel colore del veicolo, da una forma di A in nero lucido cromato, splitter anteriore in cromo lucido con flic e alette alle prese d'aria sinistra e destra in nero lucido con rivestimento cromato, grembialatura posteriore specifica di AMG verniciata nel colore del veicolo, con elementi decorativi in look diffusore in nero lucido, doppia fascia decorativa in cromo e flic alle prese d'aria sinistra e destra in nero maculato, rivestimento sottoporta con finitura nero lucido ed elemento decorativo cromato sulle portiere, elementi neri sulla mascherina del radiatore, cerchi in lega leggera AMG 48,3 cm (19") a 5 razze (RRH) verniciati in nero con elementi aerodinamici in grigio tantalio opaco, vetri atermici oscurati (840)

Volante sportivo multifunzione in pelle nappa con parte inferiore appiattita (L5C) e paddle del cambio al volante zincati (431) in cromo argentato, Sedili sportivi (7U4) con supporto lombare regolabile su 4 parametri (U22) in pelle ecologica ARTICO/microfibra MICRO CUT nero/grigio spazio (651A) con cuciture decorative rosse, cruscotto e cinture in pelle ecologica ARTICO grigio spazio, granulato NEOTEX e cuciture decorative rosse, luci interne soffuse (891), elementi decorativi in taglio antracite a poro aperto a righe sottili (H08), pedaliera sportiva AMG in acciaio inossidabile spazzolato con gommini in caucciù nero, cielo in tessuto nero (51U), tappetino AMG (U26), modanature di accesso illuminate con scritta «Mercedes-Benz (U25)

Prezzo in CHF
IVA incl.

5219.-

EQE 350+

EQE AMG 43 4MATIC
«Executive Edition»



● Disponibile dietro sovrapprezzo ○ Disponibile senza sovrapprezzo **S** Equipaggiamento di serie — Non disponibile

La disponibilità può essere temporaneamente limitata a causa delle difficoltà di approvvigionamento dei componenti dei veicoli (in particolare dei semiconduttori). Trovate informazioni sempre aggiornate a riguardo sulla nostra landing page e presso il vostro partner Mercedes-Benz.

Equipaggiamenti a richiesta.

CODICE	EQUIPAGGIAMENTO	Prezzo in CHF IVA incl.	EQE 350+	EQE AMG 43 4MATIC «Executive Edition»
U47	Deflettore AMG Non compatibile con PYD/P76/U97 Compatibile solo con PYF/PYH + [RRH/RRM/RRP/RWI]	438.- 0.-	● —	— S
U70	Pinze freni verniciate in rosso Non compatibile con B06/B07	850.-	—	●
U97	Deflettore AMG nero lucido Non compatibile con U47 Compatibile solo con P60	313.-	—	●
L6K	Volante Performance AMG in pelle nappa/microfibra DINAMICA Non compatibile con 859A/L6J Compatibile solo con U88	525.-	—	●
B07	Impianto frenante ceramico in materiale composito ad alte prestazioni AMG Non compatibile con B06/RTM/U70	5253.-	—	●
U49	Valvola di ricarica elettrica Non compatibile con 301A/458/859/PYC	0.-	○	○

● Disponibile dietro sovrapprezzo ○ Disponibile senza sovrapprezzo **S** Equipaggiamento di serie — Non disponibile

Equipaggiamenti a richiesta.

CODICE	EQUIPAGGIAMENTO	Prezzo in CHF IVA incl.	EQE 350+	EQE AMG 43 4MATIC «Executive Edition»
5U4	Mascherina del radiatore a stella Mercedes-Benz Non compatibile con 27R/P76 Compatibile solo con 235/PYD/PYF/PYH	375.-	●	●
87B	Maniglia delle porte a filo con la carrozzeria Disponibile solo con PYC/PYM/PYN/PYO Non compatibile con 458/5B1/697/732/775/786/859/860/878/889/H73/K32/K33/K34/P17/P20/P24/P47/PAF/PAG/PYM/PYN/PYO/U19/ U49/233/266/292/513/546/859A Compatibile solo con 16U+17U+258+464+534+PAI+868+PYC/PYM/PYN/PYO	144.-	●	●
	Compatibile con PYC/PYM/PYN/PYO	0.-	○	○
413	Tetto scorrevole panoramico Non compatibile con 550	1901.-	●	●
	Compatibile con PYO	0.-	○	○
608	Sistema di assistenza abbaglianti Non compatibile con 318/628 Compatibile solo con 632	225.-	●	●
	Compatibile con PAX	0.-	○	○
	Compatibile con PYC/PYM/PYN/PYO	0.-	○	○

● Disponibile dietro sovrapprezzo ○ Disponibile senza sovrapprezzo **S** Equipaggiamento di serie — Non disponibile

Equipaggiamenti a richiesta.

CODICE EQUIPAGGIAMENTO

P35	MULTIBEAM LED	1688.-	●	—
	Disponibile solo con PYN			
	Include i codici 318+628 [608]			
	Non compatibile con 218/234/27R/301A/458/504/859/894/P24/P44/P76/PAX/PYC/PYO			
	Compatibile solo con 16U+17U+233+266+513+546+P20+235+241+242+243+K33+PYN+U10			

Compatibile con PYN

0.-

○

—

PAX **DIGITAL LIGHT**

2220.-

●

—

0.-

—

○

Include 30U+318+628 [608]

Non compatibile con P35

Compatibile con PYC/PYM

1995.-

●

—

Compatibile con PYN

532.-

●

—

Compatibile con PYO

0.-

○

—

550 **Traino del rimorchio con stabilizzazione del rimorchio ESP®**

1051.-

●

●

Non compatibile con 27R/P76

Non compatibile con 413

Prezzo in CHF
IVA incl.

EQE 350+

EQE AMG 43 4MATIC
«Executive Edition»

Equipaggiamenti a richiesta.

CODICE	EQUIPAGGIAMENTO	Prezzo in CHF IVA incl.	EQE 350+	EQE AMG 43 4MATIC «Executive Edition»
596	Vetro laminato antieffrazione con isolamento termico e acustico Disponibile solo con PAF Non compatibile con 234/458/504/859/PYC/PYM/258 Compatibile solo con 233+266+513+546/243+U10/K32+K34+P20	0.-	<input type="radio"/>	<input type="radio"/>
P54	Protezione vettura URBAN GUARD Compatibile con 383/384	550.- 588.-	<input checked="" type="radio"/> <input checked="" type="radio"/>	<input checked="" type="radio"/> <input checked="" type="radio"/>
P82	Protezione vettura URBAN GUARD Plus Include 551+882 Compatibile solo con PYN/PYO Compatibile con PYN/PYO	650.- 0.-	<input checked="" type="radio"/> <input type="radio"/>	<input checked="" type="radio"/> <input type="radio"/>
R03	Pneumatici sportivi Non compatibile con R01/R66 Compatibile solo con B51+[59R/60R/65R/R61/RRP]	375.-	<input checked="" type="radio"/>	<input type="radio"/>

● Disponibile dietro sovrapprezzo ○ Disponibile senza sovrapprezzo **S** Equipaggiamento di serie — Non disponibile

Equipaggiamenti a richiesta.

CODICE	EQUIPAGGIAMENTO	Prezzo in CHF IVA incl.	EQE 350+	EQE AMG 43 4MATIC «Executive Edition»
840	Vetri atermici sfumati Non compatibile con U50 Compatibile con P55 Compatibile con P60 Compatibile con PYB Compatibile con PYF/PYH	488.- 0.- 0.- 0.- 0.-	● ○ — — ○	● — ○ ○ —
PAF	Pacchetto Comfort acustico Include 596 Non compatibile con 234/458/504/859/PYC/258/PYM/301A/894 Compatibile solo con 233+266+513+546/243+U10/K32+K34+P20	1126.-	●	●
U50	Eliminazione dei vetri atermici sfumati scuri Non compatibile con 27R/P76(840) Compatibile solo con P60/PYF/PYH	0.-	○	○
72B	Pacchetto USB Plus Compatibile con PYO	313.- 0.-	● ○	● ○

● Disponibile dietro sovrapprezzo ○ Disponibile senza sovrapprezzo **S** Equipaggiamento di serie — Non disponibile

Equipaggiamenti a richiesta.

CODICE	EQUIPAGGIAMENTO	Prezzo in CHF IVA incl.	EQE 350+	EQE AMG 43 4MATIC «Executive Edition»
810	Burmester® Surround Soundsystem Non compatibile con 853 Compatibile solo con 22U + 32U Compatibile con PYN/PYO	1413.- 938.- 0.-	● — ○	— ● ○
14U	Integrazione smartphone Compatibile solo con 16U + 17U Compatibile con PYC/PYM/PYN/PYO	500.- 0.-	● ○	● ○
897	Sistema di ricarica wireless per dispositivi mobili nella parte anteriore Non compatibile con 899 Compatibile con PYC/PYM/PYN/PYO	250.- 0.-	● ○	● ○
543	Aletta parasole estraibile Compatibile solo con 61U	119.-	●	●

● Disponibile dietro sovrapprezzo ○ Disponibile senza sovrapprezzo **S** Equipaggiamento di serie — Non disponibile

Equipaggiamenti a richiesta.

CODICE EQUIPAGGIAMENTO

		Prezzo in CHF IVA incl.	EQE 350+	EQE AMG 43 4MATIC «Executive Edition»
Y05	Cinture di sicurezza di colore rosso	375.-	●	—
		0.-	—	○
	Non compatibile con 428/436/799/7U2/H51/L3E/P14/PYD/P76/U12/59U/U17/859A			
	Compatibile solo con [231A/651A]+[RRH/RRM/RRP/RWI]			
443	Volante riscaldabile	325.-	●	●
	Non compatibile con 301A/458/859			
	Compatibile solo con 241+242+275+P49/PYM/PYN/PYO			
581	Climatizzatore automatico THERMOTRONIC	838.-	●	●
	Non compatibile con 301A/458/580/859			
	Compatibile solo con 241+242+275+P49/PYC/PYM/PYN/PYO			
	Compatibile con PYN/PYO	0.-	○	○
P53	ENERGIZING AIR CONTROL	563.-	●	●
	Include 914			

● Disponibile dietro sovrapprezzo ○ Disponibile senza sovrapprezzo **S** Equipaggiamento di serie — Non disponibile

Equipaggiamenti a richiesta.

CODICE	EQUIPAGGIAMENTO	Prezzo in CHF IVA incl.	EQE 350+	EQE AMG 43 4MATIC «Executive Edition»
U25	Modanature di accesso illuminate con scritta Mercedes-Benz Non compatibile con 301A Compatibile solo con PYH/PYM/PYN/PYO Compatibile con PYM/PYN/PYO/PYH	188.- 0.-	● ○	— —
256	AMG Track Pace Non compatibile con 458/859	313.-	●	●
444	Display head-up Compatibile solo con PYD/PYH/PYM/PYN/PYO Compatibile con PYO	1363.- 0.-	● ○	● ○
PAG	Hyperscreen MBUX Include 321+535+860 Non compatibile con 331/51H/894/H39/H67/PYC/H51 Compatibile solo con PYD/PYH/PYN/PYO	6128.-	—	S
U19	MBUX Augmented Reality per la navigazione Non compatibile con 239/301A/894/P79/458/859/PYC/PYM Compatibile solo con 235 Compatibile con PYN/PYO	525.- 0.-	● ○	● ○

● Disponibile dietro sovrapprezzo ○ Disponibile senza sovrapprezzo **S** Equipaggiamento di serie — Non disponibile

Equipaggiamenti a richiesta.

CODICE	EQUIPAGGIAMENTO	Prezzo in CHF IVA incl.	EQE 350+	EQE AMG 43 4MATIC «Executive Edition»
878	Luci interne soffuse Non compatibile con 239/301A/894/P79/458/859/PYC/PYM Compatibile con PYN/PYO	800.- 0.-	● ○	● ○
894	Luci interne soffuse Disponibile solo con PYM Non compatibile con 233/266/292/458/546/732/775/786/859/860/878/H73/K32/K33/P24/P47/PAF/PAG/PYC/PYN/PYO/U19 Non compatibile con 27R/301A/799/P35/P76/513/859A/K34/P20 Compatibile solo con 16U+17U+241+242+891+PYM+358 Compatibile con PYM/PYN/PYO	250.- 0.-	● ○	● ○
61U	Cielo in microfibra DINAMICA nera Non compatibile con 109A/119A/209A/219A/239A/249A/814A/51U/59U/859A Compatibile solo con 543	2001.-	●	●
275	Pacchetto Memory Non compatibile con 301A/458/859 Compatibile solo con 241+242+P49/PYC/PYM/PYN/PYO Compatibile con PYM/PYN/PYO	1438.- 0.- 0.-	● — ○	— ○ —

● Disponibile dietro sovrapprezzo ○ Disponibile senza sovrapprezzo **S** Equipaggiamento di serie — Non disponibile

Equipaggiamenti a richiesta.

CODICE	EQUIPAGGIAMENTO	Prezzo in CHF IVA incl.	EQE 350+	EQE AMG 43 4MATIC «Executive Edition»
399	Sedili Multicontour anteriori Non compatibile con 301A/458/859/U22 Compatibile solo con 241+242+275+P49+U10/PYM/PYN/PYO	1826.-	●	●
401	Climatizzazione dei sedili anteriori Non compatibile con 301A/458/859/873 Compatibile solo con 241+242+275+P49/PYM/PYN/PYO	963.-	●	●
872	Sedili posteriori riscaldabili	450.-	●	●
P16	Modalità giovane guidatore e servizi car valet Include 40U + 41U	63.-	●	●
524	Protezione di caricamento Compatibile solo con 818U	0.-	○	○
B67	Chiave del veicolo in nero lucido con cornice di copertura in cromo lucidato a specchio Non compatibile con B60	0.-	○	○
682	Estintore	150.-	●	●
293	Sidebag nel vano posteriore	475.-	●	●

● Disponibile dietro sovrapprezzo ○ Disponibile senza sovrapprezzo **S** Equipaggiamento di serie — Non disponibile

Equipaggiamenti a richiesta.

CODICE	EQUIPAGGIAMENTO	Prezzo in CHF IVA incl.	EQE 350+	EQE AMG 43 4MATIC «Executive Edition»
234	<p>Sistema di controllo dell'angolo morto*</p> <p>Non compatibile con 233/266/292/513/546/K32/K33/K34/P20/PAF/PYN/301A/458/859/P35/859A</p> <p>Compatibile solo con 241+242+275+P49/258/PYM/PYN/PYO</p> <p>Compatibile con P79</p> <p>Compatibile con PYM/PYN/PYO</p>	<p>563.-</p> <p>0.-</p> <p>0.-</p>	<p>●</p> <p>○</p> <p>○</p>	<p>●</p> <p>—</p> <p>○</p>
P20	<p>Pacchetto sistemi di assistenza alla guida Plus*</p> <p>Include 233+262+266+272+292+513+546</p> <p>Non compatibile con 234/458/504/859/PYC/PYM/258/301A/894</p> <p>Compatibile solo con 243+K32+K34+U10</p> <p>Compatibile con PYN/PYO</p>	<p>3039.-</p> <p>0.-</p>	<p>●</p> <p>○</p>	<p>●</p> <p>○</p>

*I nostri sistemi di assistenza e di sicurezza sono strumenti di supporto e non esonerano il guidatore dalla sua responsabilità. Ti preghiamo di osservare le avvertenze riportate nelle istruzioni d'uso e i limiti di sistema ivi descritti.

● Disponibile dietro sovrapprezzo ○ Disponibile senza sovrapprezzo **S** Equipaggiamento di serie — Non disponibile

La disponibilità può essere temporaneamente limitata a causa delle difficoltà di approvvigionamento dei componenti dei veicoli (in particolare dei semiconduttori). Trovate informazioni sempre aggiornate a riguardo sulla nostra landing page e presso il vostro partner Mercedes-Benz.

Equipaggiamenti a richiesta.

CODICE	EQUIPAGGIAMENTO	Prezzo in CHF IVA incl.	EQE 350+	EQE AMG 43 4MATIC «Executive Edition»
P79	<p>Pacchetto assistenza alla guida*</p> <p>Disponibile solo con PYM</p> <p>Include 234+239+243</p> <p>Non compatibile con 27R/292/301A/458/859/878/K33/P24/P35/P47/P76/PAF/PYC/PYN/PYO/U19</p> <p>Compatibile solo con 16U+17U+241+242+891+PYM</p> <p>Compatibile con PYM/PYN/PYO</p>	1238.-	●	—
		0.-	○	—
P47	<p>Pacchetto parcheggio con telecamera a 360°</p> <p>Include i codici 235+501</p> <p>Non compatibile con 239/301A/894/P79/27U/458/503/859/PYC/PYM</p> <p>Compatibile solo con P49/PYN/PYO</p> <p>Compatibile con PYN/PYO</p>	575.-	●	●
		0.-	○	○
PBH	<p>Pacchetto parcheggio con funzione di attivazione a distanza</p> <p>Include i codici 235 + 27U + 501 + 503</p> <p>Compatibile solo con PYM/PYN/PYO</p> <p>Compatibile con PYN/PYO</p>	1513.-	●	●
		938.-	●	●

*I nostri sistemi di assistenza e di sicurezza sono strumenti di supporto e non esonerano il guidatore dalla sua responsabilità. Ti preghiamo di osservare le avvertenze riportate nelle istruzioni d'uso e i limiti di sistema ivi descritti.

● Disponibile dietro sovrapprezzo ○ Disponibile senza sovrapprezzo **S** Equipaggiamento di serie — Non disponibile

La disponibilità può essere temporaneamente limitata a causa delle difficoltà di approvvigionamento dei componenti dei veicoli (in particolare dei semiconduttori). Trovate informazioni sempre aggiornate a riguardo sulla nostra landing page e presso il vostro partner Mercedes-Benz.

Equipaggiamenti a richiesta.

CODICE	EQUIPAGGIAMENTO	Prezzo in CHF IVA incl.	EQE 350+	EQE AMG 43 4MATIC «Executive Edition»
489	AIRMATIC Non compatibile con 485 Compatibile solo con 215	2189.- 0.-	● —	— ○
201	Direzione asse posteriore 4,5° Direzione asse posteriore 3,6° Non compatibile con 216 Compatibile solo con 65R/81R/R28/RRM/RWI	1626.- 0.-	● —	— ○
216	Direzione asse posteriore 10° Non compatibile con 201/218/239A/458/799/859/P44/RRM/RWI Compatibile solo con 501 + P49/PYN/PYO	1626.-	●	—
436	Poggiatesta comfort nella parte anteriore Non compatibile con 231A/249A/301A/458/651A/7U4/859/P29/U17/U26/Y05 Compatibile solo con 241+242+275+P14+P49	0.-	○	○

● Disponibile dietro sovrapprezzo ○ Disponibile senza sovrapprezzo **S** Equipaggiamento di serie — Non disponibile

EQE

—
Mercedes
me connect.





Mercedes me connect.

LA RICARICA DA REMOTO E LE ESTENSIONI DEI SERVIZI PREMIUM (36U)*

Predisposizione per le regolazioni del veicolo

Controllo totale: sempre e ovunque. Con l'applicazione Mercedes me sullo smartphone, potete anche accedere a informazioni e modificare i parametri da remoto. Quindi potete ad esempio regolare la temperatura adatta per l'abitacolo, inviare degli indirizzi al vostro sistema di navigazione o bloccare le portiere – **3 anni gratuiti a partire dall'attivazione – Di serie**

Predisposizione per il monitoraggio del veicolo

Sempre a vostra disposizione: il monitoraggio del veicolo vi permette di collegarvi alla vettura e di avere così accesso a informazioni privilegiate in qualsiasi momento. In questo modo sapete sempre dove si trova l'auto e potete anche scegliere la zona in cui sostare. Ricevete subito anche informazioni su eventuali movimenti indesiderati –

3 anni gratuiti a partire dall'attivazione – Di serie

Predisposizione per Mercedes me Charge

Con Mercedes me Charge, beneficiate del massimo della flessibilità. Potete ricaricare la vettura presso moltissime stazioni pubbliche tenendo perfettamente sotto controllo i costi. Dopo la registrazione unica, potrete accedere ai servizi di tutti i fornitori della rete Mercedes me Charge. La ripartizione dei costi e la fatturazione sono a carico di Mercedes me Charge –

Tre anni gratuiti a partire dall'attivazione – Di serie

Predisposizione per IONITY

La ricarica rapida con IONITY vi permette di risparmiare molti soldi. Infatti, un accordo con un distributore vi consente di procurarvi l'energia richiesta per la vostra vettura a un prezzo molto più vantaggioso. Del resto, presso ogni sito sono disponibili fino a 12 stazioni di ricarica: avete così un vantaggio supplementare utile sui lunghi tragitti, che effettuate quindi in totale relax.

Di conseguenza i tempi d'attesa sono ormai ridotti al minimo o del tutto inesistenti –

1 anno gratuito a partire dall'attivazione – Di serie

Assistenza in caso di furto

Il servizio di Assistenza in caso di furto del veicolo riduce le spese amministrative e vi fa risparmiare tempo. In caso di furto, presentate la denuncia alla polizia. È sufficiente inviare attraverso l'app il numero di immatricolazione (specifico del paese) insieme ai dati del veicolo e del proprietari al centro di sicurezza del nostro partner certificato, che attiverà la localizzazione del veicolo di concerto con il commissariato di polizia di zona –

3 anni gratuiti a partire dall'attivazione – Di serie

* Per utilizzare i servizi, dovete registrarvi sul portale Mercedes me e accettare le condizioni di utilizzo dei servizi Mercedes me connect. Inoltre il veicolo interessato deve essere associato all'account personale. Alla scadenza della durata iniziale, i servizi possono essere prolungati a pagamento. La prima attivazione dei servizi è possibile entro un anno dalla prima immatricolazione o dalla messa in servizio da parte del cliente, a seconda della circostanza che si verifica per prima.



Mercedes me connect.

LA RICARICA DA REMOTO SERVIZI PLUS (34U)*

Predisposizione per le regolazioni del veicolo

Controllo totale: sempre e ovunque. Con l'applicazione Mercedes me sullo smartphone, potete anche accedere a informazioni e modificare i parametri da remoto. Quindi potete ad esempio regolare la temperatura adatta per l'abitacolo, inviare degli indirizzi al vostro sistema di navigazione o bloccare le portiere – **3 anni gratuiti a partire dall'attivazione – Di serie**

Predisposizione per il monitoraggio del veicolo

Sempre a vostra disposizione: il monitoraggio del veicolo vi permette di collegarvi alla vettura e di avere così accesso a informazioni privilegiate in qualsiasi momento. In questo modo sapete sempre dove si trova l'auto e potete anche scegliere la zona in cui sostare. Ricevete subito anche informazioni su eventuali movimenti indesiderati. –

3 anni gratuiti a partire dall'attivazione – Di serie

Assistenza in caso di furto

Il servizio di Assistenza in caso di furto del veicolo riduce le spese amministrative e vi fa risparmiare tempo. In caso di furto, presentate la denuncia alla polizia. È sufficiente inviare attraverso l'app il numero di immatricolazione (specifico del paese) insieme ai dati del veicolo e del proprietari al centro di sicurezza del nostro partner certificato, che attiverà la localizzazione del veicolo di concerto con il commissariato di polizia di zona –

3 anni gratuiti a partire dall'attivazione – Di serie

* Per utilizzare i servizi, dovete registrarvi sul portale Mercedes me e accettare le condizioni di utilizzo dei servizi Mercedes me connect. Inoltre il veicolo interessato deve essere associato all'account personale. Alla scadenza della durata iniziale, i servizi possono essere prolungati a pagamento. La prima attivazione dei servizi è possibile entro un anno dalla prima immatricolazione o dalla messa in servizio da parte del cliente, a seconda della circostanza che si verifica per prima.



Mercedes me connect.

LA RICARICA DA REMOTO E LE ESTENSIONI DEI SERVIZI PLUS (35U)*

Predisposizione per le regolazioni del veicolo

Controllo totale: sempre e ovunque. Con l'applicazione Mercedes me sullo smartphone, potete anche accedere a informazioni e modificare i parametri da remoto. Quindi potete ad esempio regolare la temperatura adatta per l'abitacolo, inviare degli indirizzi al vostro sistema di navigazione o bloccare le portiere – **3 anni gratuiti a partire dall'attivazione – Di serie**

Predisposizione per il monitoraggio del veicolo

Sempre a vostra disposizione: il monitoraggio del veicolo vi permette di collegarvi alla vettura e di avere così accesso a informazioni privilegiate in qualsiasi momento. In questo modo sapete sempre dove si trova l'auto e potete anche scegliere la zona in cui sostare. Ricevete subito anche informazioni su eventuali movimenti indesiderati. –

3 anni gratuiti a partire dall'attivazione – Di serie

Predisposizione per Mercedes me Charge

Con Mercedes me Charge, beneficiate del massimo della flessibilità. Potete ricaricare la vettura presso moltissime stazioni pubbliche tenendo perfettamente sotto controllo i costi. Dopo la registrazione unica, potrete accedere ai servizi di tutti i fornitori della rete Mercedes me Charge. La ripartizione dei costi e la fatturazione sono a carico di Mercedes me Charge –

Tre anni gratuiti a partire dall'attivazione – Di serie

Assistenza in caso di furto

Il servizio di Assistenza in caso di furto del veicolo riduce le spese amministrative e vi fa risparmiare tempo. In caso di furto, presentate la denuncia alla polizia. È sufficiente inviare attraverso l'app il numero di immatricolazione (specifico del paese) insieme ai dati del veicolo e del proprietari al centro di sicurezza del nostro partner certificato, che attiverà la localizzazione del veicolo di concerto con il commissariato di polizia di zona –

3 anni gratuiti a partire dall'attivazione – Di serie

* Per utilizzare i servizi, dovete registrarvi sul portale Mercedes me e accettare le condizioni di utilizzo dei servizi Mercedes me connect. Inoltre il veicolo interessato deve essere associato all'account personale. Alla scadenza della durata iniziale, i servizi possono essere prolungati a pagamento. La prima attivazione dei servizi è possibile entro un anno dalla prima immatricolazione o dalla messa in servizio da parte del cliente, a seconda della circostanza che si verifica per prima.

EQE

Dati tecnici.



Dati tecnici.

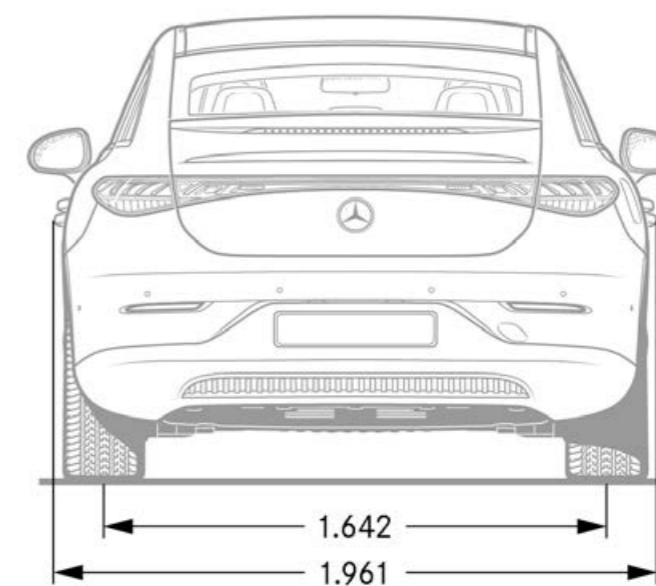
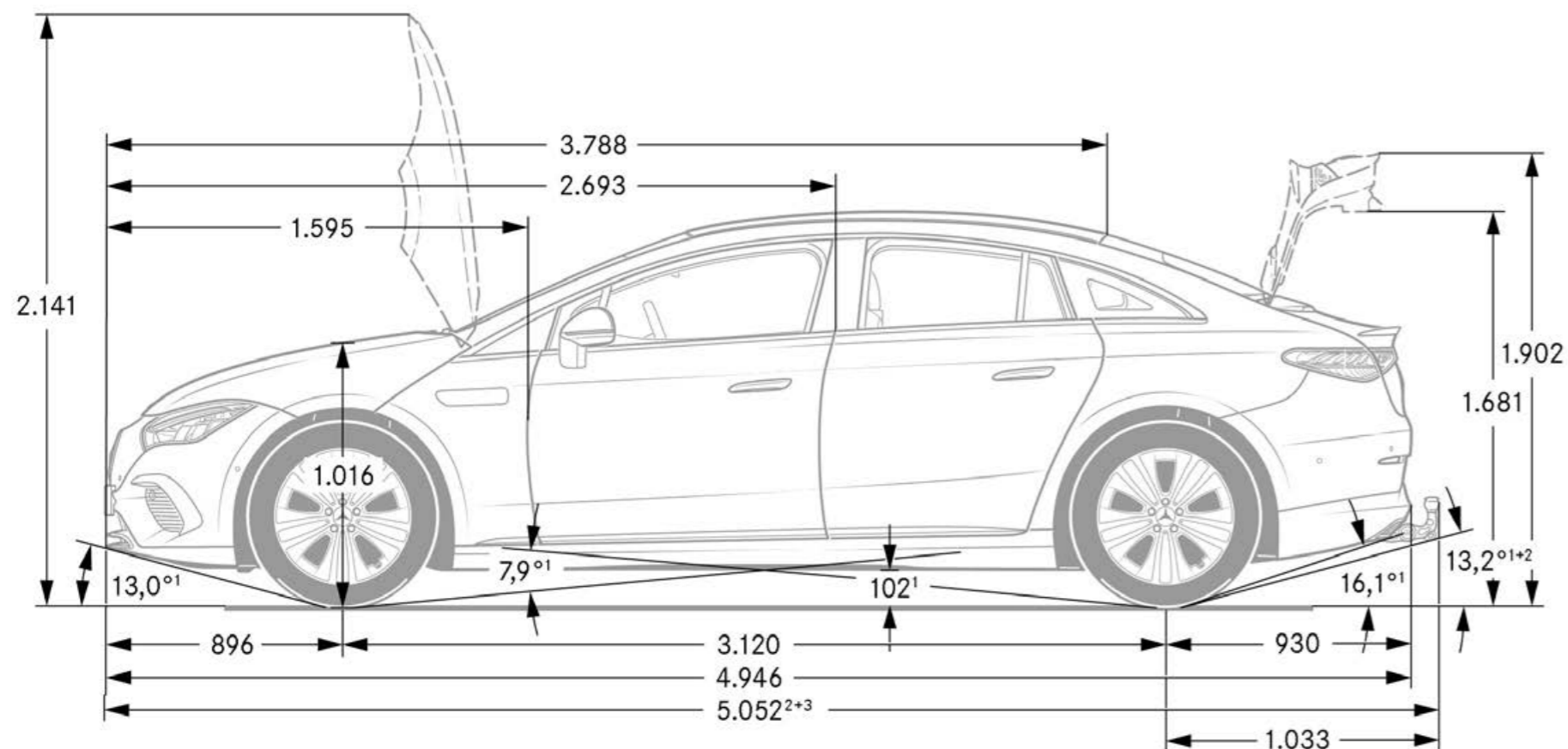
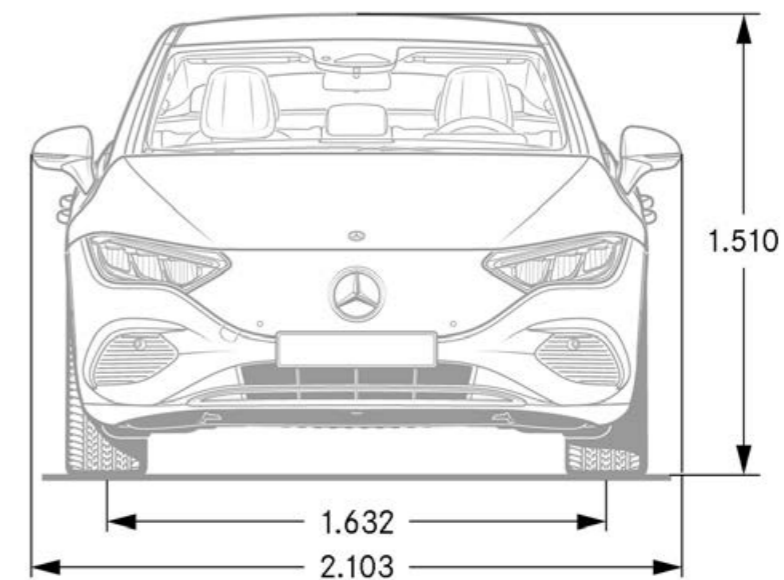
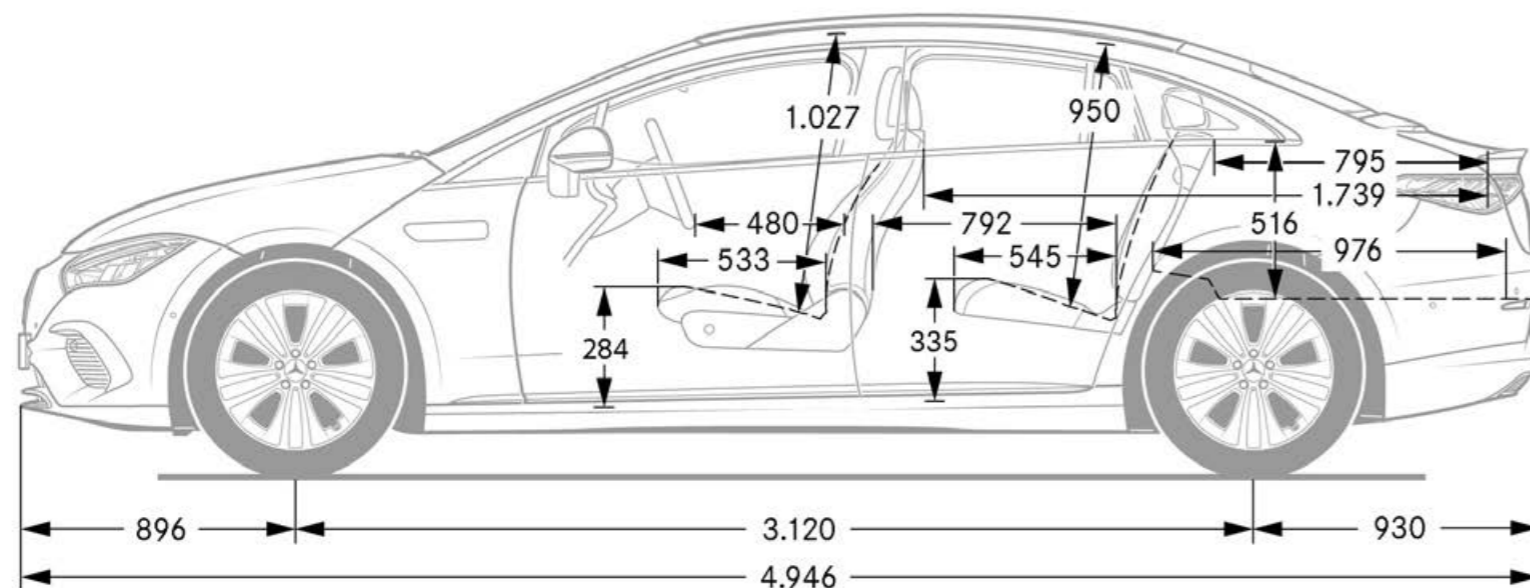
	EQE 300	EQE 350+	EQE 350 4MATIC	EQE 500 4MATIC	Mercedes-AMG EQE 43 4MATIC	Mercedes-AMG EQE 53 4MATIC+
NUMERO DEL MODELLO	295.111	295.121	295.112	295.122	295.132	295.153
MOTORE						
Autonomia massima (km)	622	682	614	620	507	504
Potenza nominale massima (elettrico) (kW)	180	215	215	300	350	460
Potenza nominale massima (elettrico) (CV)	245	292	292	408	476	625
Coppia massima (Nm)	550	565	765	858	858	950
Capacità della batteria HV (kWh)	89	90,56	89	90,56	90,56	90,56
Capacità max di ricarica CA (kW)	11	11	11	11	22	22
Capacità max di ricarica CC (kW)	170	170	170	170	170	170
Tempo di ricarica CA 0-100 % (netto) Modalità 3 (h) 11 kW	9,25	9,5	9,25	9,5	4,75*	4,75*
Tempo di ricarica CC 10-80 % in alcuni minuti	32	32	32	32	32	32
PRESTAZIONI						
Velocità massima (km/h)	210	210	210	210	210	220
Accelerazione da 0 a 100 km/h (s)	7,3	6,4	6,3	4,7	4,2	3,5
CONSUMI/EMISSIONI						
Consumo (kW/100 km)	19,5	16,8	19,5	19,5	23,7	22,9
Equivalentente benzina	2,1	1,8	2,1	2,1	2,6	2,5
Emissioni di CO ₂ (g/km) secondo 715/2007/CEE	0	0	0	0	0	0
Emissioni di CO ₂ risultanti dalla produzione di corrente elettrica (g/km)	22	19	22	22	27	26
Categoria di efficienza energetica	B	A	B	B	C	B
MASSA/CARICO						
Peso a vuoto in ordine di marcia/carico utile (kg)	2405-2593	2360-2548	2475-2663	2485-2662	2535-2665	2540-2670
Massa complessiva ammessa (kg)	2895	2895	2980	2980	3095	3095
Carico massimo sul tetto (kg)	100	100	100	100	100	100
Rimorchio frenato/non frenato (kg)	750/750	750/750	750/750	750/750	750/750	750/750
Volume del bagagliaio (l)	430	430	430	430	430	430

* Tempo di ricarica CA 0-100 % (netto) modalità 3 (h) a 22 kW

Nelle condizioni di guida reali possono verificarsi scostamenti rispetto ai valori normativi certificati. I valori reali sono influenzati da molteplici fattori individuali, come lo stile di guida, le condizioni ambientali e il tipo di percorso. Il consumo normalizzato di carburante/corrente è misurato secondo il regolamento 715/2007/CEE nella versione attualmente in vigore. I valori indicati relativi al consumo di energia e alle emissioni di CO₂ sono valori svizzeri. Si tratta di valori che sono stati rilevati nell'ambito del ciclo di misurazione WLTP. A livello pratico i valori dei consumi possono variare da quelli indicati a seconda dello stile di guida, delle condizioni del fondo stradale e del traffico, delle condizioni meteorologiche e dello stato della vettura. I dati non si riferiscono a una singola vettura e non fanno parte dell'offerta, ma sono forniti esclusivamente a titolo di confronto tra i diversi modelli. Affinché i consumi di energia delle diverse motorizzazioni (benzina, gasolio, gas, elettricità ecc.) siano comparabili, sono indicati anche con il cosiddetto equivalente benzina (unità di misura per l'energia). La CO₂ è il principale gas a effetto serra responsabile del riscaldamento climatico; l'emissione media di CO₂ di tutti i modelli proposti (tutti i marchi nel loro complesso) per il 2024 è di 122 g/km, con un valore target di 118 g/km.

La disponibilità può essere temporaneamente limitata a causa delle difficoltà di approvvigionamento dei componenti dei veicoli (in particolare dei semiconduttori). Trovate informazioni sempre aggiornate a riguardo sulla nostra landing page e presso il vostro partner Mercedes-Benz.

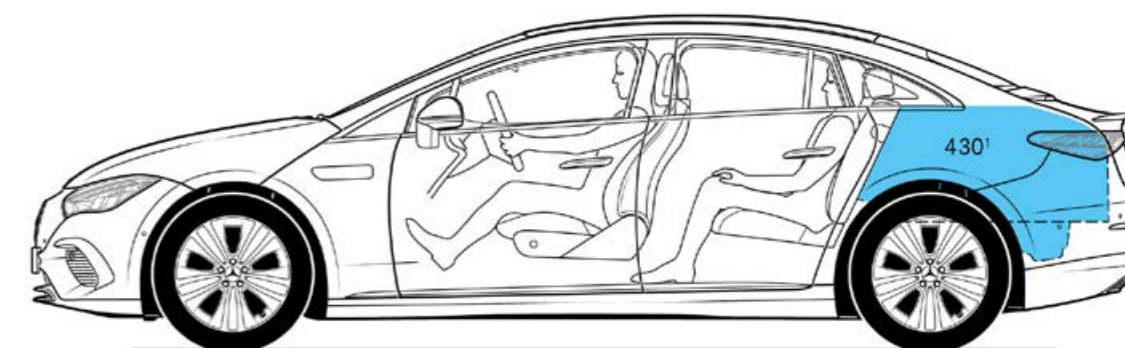
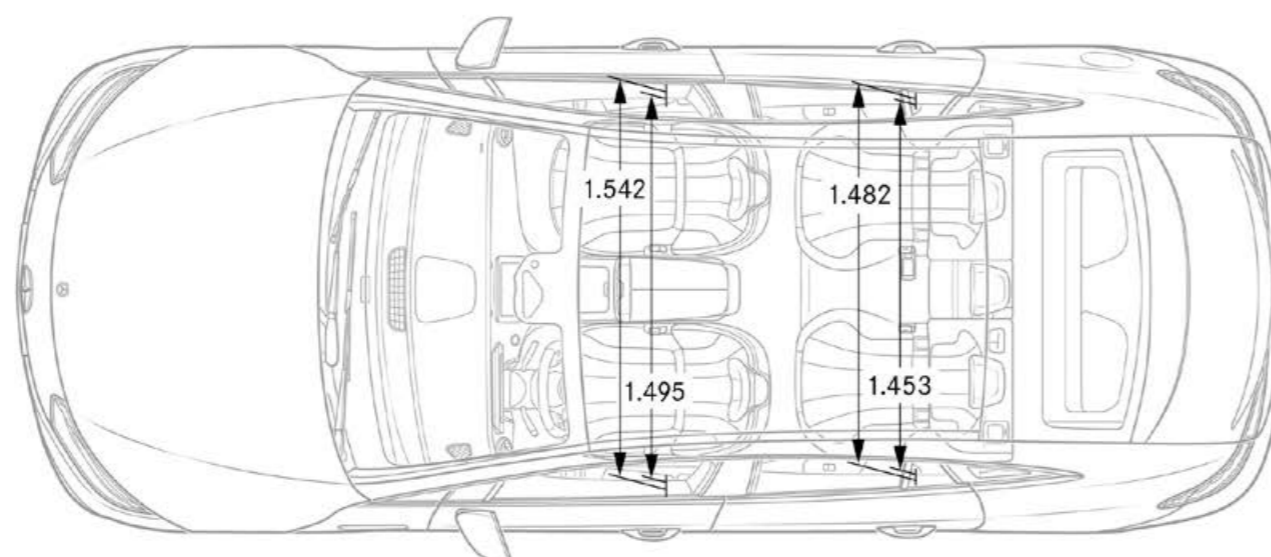
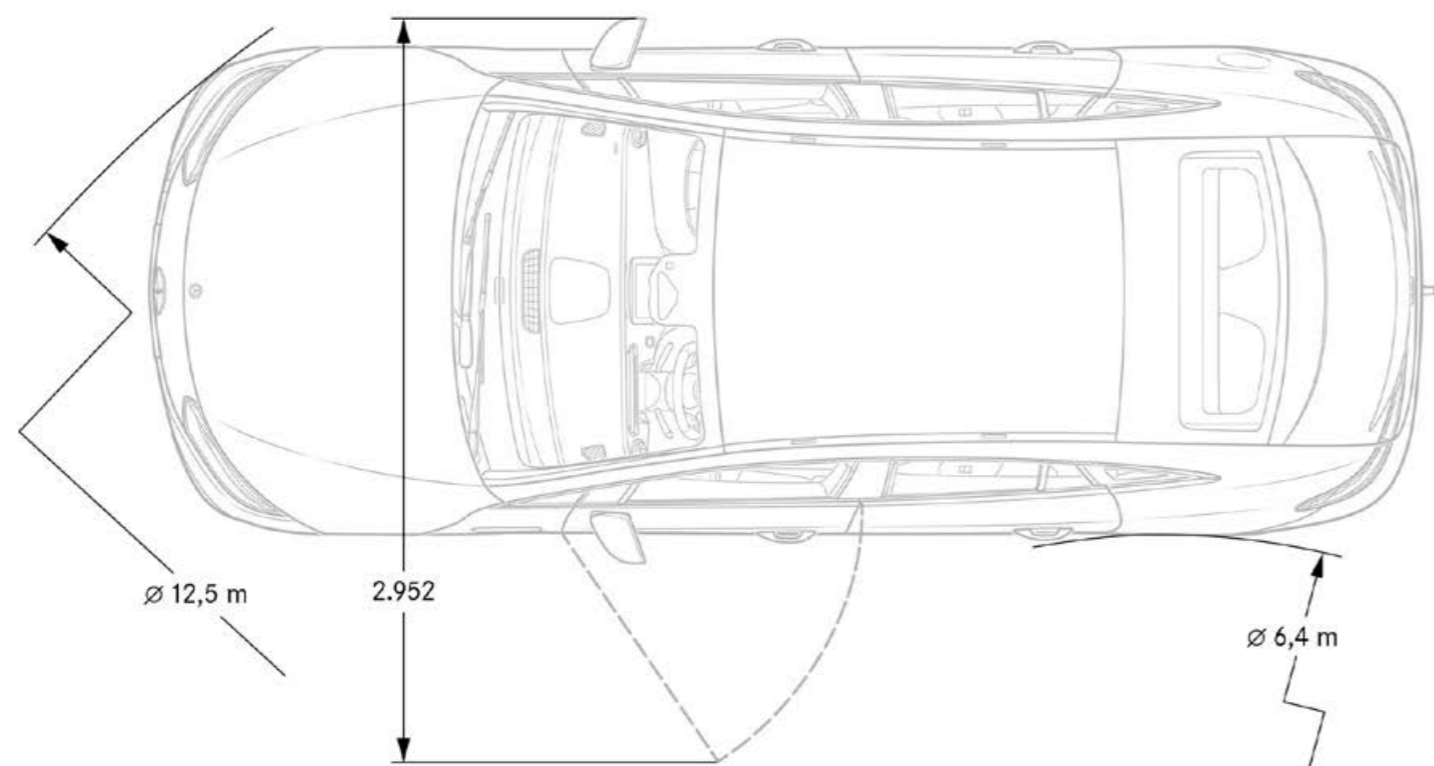
Dimensioni.



Queste dimensioni corrispondono a valori medi che possono variare leggermente.

La disponibilità può essere temporaneamente limitata a causa delle difficoltà di approvvigionamento dei componenti dei veicoli (in particolare dei semiconduttori). Trovate informazioni sempre aggiornate a riguardo sulla nostra landing page e presso il vostro partner Mercedes-Benz.

Dimensioni e volume del bagagliaio.



Queste dimensioni corrispondono a valori medi che possono variare leggermente.

Prolungate l'esperienza
e trasformate il vostro sogno in realtà.



Servizi.

	Prezzo in CHF IVA incl.	EQE 300	EQE 350+	EQE 350 4MATIC «Executive Edition»	EQE 500 4MATIC «Executive Edition»	EQE AMG 43 4MATIC «Executive Edition»	EQE AMG 53 4MATIC+ «Executive Edition»
<p>MERCEDES-SWISS-INTEGRAL</p> <p>Garanzia e servizio tutto in uno. Come proprietari di una vettura Mercedes-Benz beneficate di eccezionali prestazioni complementari. MERCEDES-SWISS-INTEGRAL copre tutto ciò di cui la vostra Mercedes-Benz ha bisogno durante i suoi primi 100 000 km. Inoltre, per voi questa combinazione di prestazioni molto esclusiva è gratuita:</p> <ul style="list-style-type: none"> - Tutte le riparazioni (anche dovute a usura) per tre anni o fino a 100 000 km (prevale la condizione raggiunta per prima). - Servizi gratuiti e pezzi originali necessari allo scopo (esclusi i liquidi) fino a 100 000 km per una durata contrattuale massima di 10 anni (prevale la condizione raggiunta per prima). <p>L'elenco dettagliato delle prestazioni è disponibile presso il vostro concessionario di rete Mercedes-Benz o sul sito www.mercedes-benz.ch. La riduzione dei costi di gestione aumenta ulteriormente il divertimento al volante. Con MERCEDES-SWISS-INTEGRAL, i conti tornano!</p>	0.-	S	S	S	S	S	S
<p>MERCEDES-SWISS-INTEGRAL plus</p> <p>Con MERCEDES-SWISS-INTEGRAL plus – o MSI plus – all'acquisto del nuovo veicolo avete la possibilità di prolungare i benefici di MERCEDES-SWISS-INTEGRAL di 1, 2 o 3 anni fino a un massimo di 7 anni di utilizzo o 200 000 km (prevale la condizione raggiunta per prima). Per tutta la durata di MSI plus, sono incluse tutte le riparazioni così come la sostituzione di parti soggette a usura. L'elenco dettagliato delle prestazioni è disponibile presso il vostro concessionario di rete Mercedes-Benz o sul sito www.mercedes-benz.ch/msi-plus. Tra l'altro, ci prendiamo in carico tutti i servizi previsti, inclusi i pezzi originali necessari allo scopo (esclusi liquidi e lubrificanti).</p> <p>MSI plus 4 New: estensione di un anno, fino a un totale di 4 anni o 120 000 km. Prezzi validi dal 1.1.2024 al 31.1.2025 o fino a revoca</p>	1920.- 2283.-	● -	● -	● -	● -	- ●	- ●
<p>MOBILITÀ MERCEDES-BENZ</p> <p>Se c'è una cosa che vi accompagna sempre a bordo della vostra vettura, è la sensazione di guida in totale sicurezza. Ma se vi capitasse di aver bisogno di aiuto, il Mercedes-Benz Service24h è a vostra disposizione al numero di emergenza 00800 1 777 7777 (in alternativa: 044 439 15 67). Questa prestazione può essere ulteriormente estesa con il servizio telematico integrato Mercedes-Benz Contact. Condizione: radio connessa a un telefono cellulare funzionante. Basta premere un tasto e ci si connette telefonicamente con il centro clienti Mercedes-Benz. A richiesta vengono trasmessi tutti i dati pertinenti relativi al veicolo e alla vostra posizione. Ciò genera un tempo di reazione più breve e quindi un'assistenza rapida sul posto. Il pacchetto mobilità Mercedes-Benz Mobilo viene fornito di serie senza maggiorazione del prezzo. Alla fine della garanzia di mobilità (due anni), Mobilo viene automaticamente esteso di anno in anno, fino ad un massimo di 30 anni, per panne e prestazioni assicurative. Condizione: manutenzione regolare da parte del vostro concessionario autorizzato Mercedes-Benz. Dalla perdita delle chiavi ai danni causati da un incidente, un guasto o un atto di vandalismo, Mobilo farà in modo che possiate comunque raggiungere la vostra destinazione, in tutta Europa. Qualunque sia il vostro problema, una cosa è certa: riprenderete il viaggio il più velocemente possibile.</p>	0.-	S	S	S	S	S	S

● Disponibile dietro sovrapprezzo S Equipaggiamento di serie – Non disponibile

La disponibilità può essere temporaneamente limitata a causa delle difficoltà di approvvigionamento dei componenti dei veicoli (in particolare dei semiconduttori). Trovate informazioni sempre aggiornate a riguardo sulla nostra landing page e presso il vostro partner Mercedes-Benz.

