



Der neue GLB.

Gültig ab 16. Januar 2024

Mercedes-Benz



Der neue Mercedes-Benz GLB

Willkommen.

Willkommen zur aktuellen Ausgabe der Mercedes-Benz Preisliste für die GLB Modelle. Hier erfahren Sie alles, was Sie schon immer über die Modelle wissen wollten.

Die Broschüre ist zu 100 % interaktiv, so dass Sie die Inhalte nach Belieben erkunden können.



Der neue GLB

Highlights >

Modellpreise >

Ausstattungslinien >

Mercedes-AMG >

Sonderausstattungen >

Digitale Extras >

Technische Daten >

Der neue Mercedes-Benz GLB

Highlights.



Pragmatisch und mit viel Offroad-DNA.

Dank kraftvoller Proportionen und ausdrucksstarker Designelemente zeigt der GLB auf den ersten Blick seinen Charakter. Die aufrechte Front mit der markanten Kühlerverkleidung sagt laut und deutlich: «SUV». Der lange Radstand und die kurzen Überhänge schaffen Platz für bis zu sieben Insassen.





Erweitertes Fahrassistenz-Paket.

Auch Sicherheit gehört zu den Bereichen, in denen der GLB glänzt. Dank aktiver Lenkrad-Kontrolle, einer Erweiterung des Fahrassistenz-Pakets, kann der Spurhalte-Assistent bequemer kontrolliert werden. Die neue Generation des Park-Pakets unterstützt auch Längsparkiermanöver und verfügt über eine 360°-Visualisierung für kamerageführtes Parken. Der GLB bietet erstmals auch eine Anhänger-Manövrierhilfe, die mit Kameraunterstützung das Rückwärtsrangieren erleichtert. Voraussetzung ist das Vorhandensein einer Anhängerkupplung mit ESP®-Anhängerstabilisierung sowie des Park-Pakets mit 360°-Kamera.

Noch mehr elektrifizierte Antriebsoptionen.

Zur Reduktion von Verbrauch und Emissionen sind sämtliche Modelle mit Benzinmotoren elektrifiziert. Diese Mild-Hybride verfügen über ein zusätzliches integriertes 48-Volt-Bordnetz für den Riemen-Startergenerator (RSG). Seine kurzfristig verfügbare Zusatzleistung von 10 kW sorgt für Agilität beim Anfahren und eine raschere Beschleunigung dank Boost. Der Startergenerator bietet auch zusätzlichen Komfort: Der Motor kann mit geringer Vibration und Geräuschentwicklung angelassen werden, und im Leerlauf kann der Verbrennungsmotor abgeschaltet werden. Darüber hinaus rekuperiert der RSG bei Brems- und Beschleunigungsvorgängen und speist so das 12-Volt-Bordnetz sowie die 48-Volt-Batterie mit elektrischer Energie.





Die Macht des Möglichen.

Das geräumige Interieur des GLB verbindet praktischen Alltagsnutzen und Flexibilität mit modernem Hightech-Ambiente. Wenn nötig, können bis zu sieben Insassen in diesem kompakten SUV Platz finden. Gleichzeitig erfüllt der GLB höchste ästhetische Ansprüche und bietet zahlreiche Möglichkeiten zur Individualisierung.

Der neue Mercedes-Benz GLB

Modellpreise.



GLB - Motorenpalette - X247

	Modell- nummer	Leistung	Hubraum (cm ³)	CO ₂ (g/km*)	Getriebe	Ausstattungsline	SERIENAUSSTATTUNG Preis in CHF inkl. MwSt.
GLB 180	247684	100 kW (+ 10 kW) 136 PS (+ 14 PS)	1332	173	7G-DCT Automatikgetriebe	Entry	54 301.-
GLB 200	247687	120 kW (+ 10 kW) 163 PS (+ 14 PS)	1332	171	7G-DCT Automatikgetriebe	Entry	56 308.-
GLB 220 4MATIC	247645	140 kW (+ 10 kW) 190 PS (+ 14 PS)	1991	191	8G-DCT Automatikgetriebe	Entry	60 825.-
GLB 250 4MATIC	247647	165 kW (+ 10 kW) 224 PS (+ 14 PS)	1991	191	8G-DCT Automatikgetriebe	PROGRESSIVE Line Advanced	65 844.-
Mercedes-AMG GLB 35 4MATIC	247651	225 kW (+ 10 kW) 306 PS (+ 14 PS)	1991	213	8G-DCT AMG SPEEDSHIFT	Advanced Plus	80 899.-

* Der Treibstoff-/Stromnormverbrauch wird nach der Messmethode 715/2007/EWG in der gegenwärtig gültigen Fassung ermittelt. Die angegebenen Werte zu Energieverbrauch und CO₂-Emissionen sind Schweizer Werte. Es handelt sich dabei um Werte, die im WLTP-Messzyklus ermittelt wurden. Je nach Fahrweise, Strassen- und Verkehrsverhältnissen, Umwelteinflüssen und Fahrzeugzustand können sich in der Praxis Verbrauchswerte ergeben, die von den angegebenen Werten abweichen. Die Angaben beziehen sich nicht auf ein einzelnes Fahrzeug und sind nicht Bestandteil des Angebots, sondern dienen allein Vergleichszwecken zwischen verschiedenen Fahrzeugtypen. Damit Energieverbräuche unterschiedlicher Antriebsformen (Benzin, Diesel, Gas, Strom usw.) vergleichbar sind, werden sie zusätzlich als sogenannte Benzinäquivalente (Masseinheit für Energie) ausgewiesen. CO₂ ist das für die Erderwärmung hauptverantwortliche Treibhausgas; die mittlere CO₂-Emission aller (markenübergreifend) angebotenen Fahrzeugtypen beträgt für das Jahr 2024 122 g/km, Zielwert 118 g/km.

GLB - Motorenpalette - X247

SERIENAUSSTATTUNG

	Modell- nummer	Leistung	Hubraum (cm ³)	CO ₂ (g/km*)	Getriebe	Ausstattungslineie	Preis in CHF inkl. MwSt.
GLB 180 d	247610	85 kW 116 PS	1950	160	8G-DCT Automatikgetriebe	Entry	55 305.-
GLB 200 d 4MATIC	247613	110 kW 150 PS	1950	168	8G-DCT Automatikgetriebe	Entry	59 821.-
GLB 220 d 4MATIC	247615	140 kW 190 PS	1950	170	8G-DCT Automatikgetriebe	Entry	61 829.-

* Der Treibstoff-/Stromnormverbrauch wird nach der Messmethode 715/2007/EWG in der gegenwärtig gültigen Fassung ermittelt. Die angegebenen Werte zu Energieverbrauch und CO₂-Emissionen sind Schweizer Werte. Es handelt sich dabei um Werte, die im WLTP-Messzyklus ermittelt wurden. Je nach Fahrweise, Strassen- und Verkehrsverhältnissen, Umwelteinflüssen und Fahrzeugzustand können sich in der Praxis Verbrauchswerte ergeben, die von den angegebenen Werten abweichen. Die Angaben beziehen sich nicht auf ein einzelnes Fahrzeug und sind nicht Bestandteil des Angebots, sondern dienen allein Vergleichszwecken zwischen verschiedenen Fahrzeugtypen. Damit Energieverbräuche unterschiedlicher Antriebsformen (Benzin, Diesel, Gas, Strom usw.) vergleichbar sind, werden sie zusätzlich als sogenannte Benzinäquivalente (Masseinheit für Energie) ausgewiesen. CO₂ ist das für die Erderwärmung hauptverantwortliche Treibhausgas; die mittlere CO₂-Emission aller (markenübergreifend) angebotenen Fahrzeugtypen beträgt für das Jahr 2024 122 g/km, Zielwert 118 g/km.

Der neue Mercedes-Benz GLB

Ausstattungslinien.



Ausstattungsübersicht

	Entry	Entry Advanced	PROGRESSIVE Line Advanced	PROGRESSIVE Line Advanced Plus	AMG Line Advanced Plus	AMG Line Premium	AMG Line Premium Plus
Rückfahrkamera	●						
Komfortsitze	●	●	●	●			
Multifunktions-Sportlenkrad in Leder	●	●	●	●			
Adaptiver Fernlicht-Assistent	●	●	●	●	●	●	
LED High Performance-Scheinwerfer	●	●	●	●	●	●	
Sitzheizung für Fahrer und Beifahrer	●	●	●	●	●	●	●
Laderaum-Paket	●	●	●	●	●	●	●
MBUX Navigation Premium	●	●	●	●	●	●	●
Remote Services	●	●	●	●	●	●	●
TIREFIT	●	●	●	●	●	●	●
ZENTRALDISPLAY	●	●	●	●	●	●	●
Vorrüstung für digitale Schlüsselübergabe	●	●	●	●	●	●	●
Ablagefach mit versenkbarem Deckel in der Mittelkonsole	●	●	●	●	●	●	●
USB-Paket Plus	●	●	●	●	●	●	●
Komfort-Fahrwerk ¹	●	●	●	●	●	●	●
4-Wege-Lordosenstütze		●	●	●	●	●	●
EASY-PACK Heckklappe		●	●	●	●	●	●
Spiegel-Paket		●	●	●	●	●	●
Park-Paket mit Rückfahrkamera		●	●	●	●	●	
★ Volldigitales Kombiinstrument				●	●	●	●
Ambientebeleuchtung				●	●	●	●

★ Dieses Ausstattungsmerkmal ist für die anderen Ausstattungslinien als Sonderausstattung erhältlich.

¹Nicht erhältlich für Mercedes-AMG GLB 35 4MATIC.

Ausstattungsübersicht

	Entry	Entry Advanced	PROGRESSIVE Line Advanced	PROGRESSIVE Line Advanced Plus	AMG Line Advanced Plus	AMG Line Premium	AMG Line Premium Plus
KEYLESS-GO Komfort-Paket				●	●	●	●
★ Individualisierungspaket				●	●	●	●
Kabelloses Ladesystem für mobile Endgeräte vorn				●	●	●	●
★ Wärmedämmend dunkel getöntes Glas					●	●	●
Advanced Soundsystem						●	●
Einstiegsleisten mit «Mercedes-Benz» Schriftzug, beleuchtet und mit auswechselbarer Abdeckung						●	●
★ Totwinkel-Assistent						●	●
★ MBUX Augmented Reality für die Navigation						●	●
★ Klimatisierungsautomatik THERMOTRONIC						●	●
★ Fahrersitz, elektrisch einstellbar mit Memory-Funktion							●
Head-up-Display							●
MBUX Interieur-Assistent							●
★ MULTIBEAM LED							●
Panorama-Schiebedach							●
★ Park-Paket mit 360°-Kamera							●
★ Beifahrersitz, elektrisch einstellbar mit Memory-Funktion							●
Umfeldbeleuchtung mit Projektion des Markenlogos							●

★ Dieses Ausstattungsmerkmal ist für die anderen Ausstattungslinien als Sonderausstattung erhältlich.



Entry

Serienmässig

Exterieur

- LED High Performance-Scheinwerfer (632)
- Adaptiver Fernlicht-Assistent (608)
- Rückfahrkamera (218)
- 43,2 cm (17") Leichtmetallräder im 5-Doppelspeichen-Design (25R)

Interieur

- Ablagefach in Mittelkonsole (73B)
- Multifunktions-Sportlenkrad in Leder (L3E)
- ZENTRALDISPLAY (859)
- Komfortsitze (7U2)
- Sitzheizung für Fahrer und Beifahrer (873)

Technische Ausstattung

- MBUX Navigation Premium (PBG)
- Vorrüstung für digitale Schlüsselübergabe (20U)
- USB-Paket Plus (72B)
- TIREFIT (B51)
- Remote Services (00U)
- Komfort-Fahrwerk (485)
- Laderaum-Paket (942)



Entry

Entry Advanced

Räder

Polsterung

Zierelemente

Vergleich der Linien



Entry Interieur mit Ledernachbildung ARTICO/Stoff Bertrix schwarz (311A) und Zierelementen im Sternemuster (55H)



Rückfahrkamera (218)



LED High Performance-Scheinwerfer (632)



MBUX Navigation Premium (PBG)



ZENTRALDISPLAY (859)



Entry Advanced

Preis inkl. MwSt.

CHF **1600.-**



Zusätzliche Sonderausstattung zur
Ausstattungsline

Entry:

- Spiegel-Paket (P49)
- Park-Paket (P44)
- 4-Wege-Lordosenstütze (U22)
- EASY-PACK Heckklappe (890)

Entry

Entry Advanced

Räder

Polsterung

Zierelemente

Vergleich der Linien



Entry Interieur mit Ledernachbildung ARTICO/Stoff Bertrix schwarz (311A) und Zierelementen im Sternemuster (55H)



Park-Paket (P44)



Spiegel-Paket (P49)



4-Wege-Lordosenstütze (U22)



EASY-PACK Heckklappe (890)

Entry

Entry Advanced

Räder

Polsterung

Zierelemente

Vergleich der Linien

Räder - 17"



43,2 cm (17") Leichtmetallräder im 5-Doppelspeichen-Design (25R)
Optional (CHF 0.-)



43,2 cm (17") Leichtmetallräder im 5-Doppelspeichen-Design (R62)
Optional (CHF 0.-)

Preise inkl. MwSt.

Vorübergehend kann es aufgrund von Lieferengpässen bei Fahrzeugkomponenten (insbesondere Halbleitern) zu eingeschränkten Verfügbarkeiten kommen. Fortlaufend aktualisierte Informationen erhalten Sie auf unserer Homepage sowie bei Ihrem Mercedes-Benz Händler.

Entry

Entry Advanced

Räder

Polsterung

Zierelemente

Vergleich der Linien

Polsterung

ARTICO



Ledernachbildung – ARTICO/Stoff Bertrix schwarz (311A)

Optional (CHF 0.-)

Preise inkl. MwSt.

Vorübergehend kann es aufgrund von Lieferengpässen bei Fahrzeugkomponenten (insbesondere Halbleitern) zu eingeschränkten Verfügbarkeiten kommen. Fortlaufend aktualisierte Informationen erhalten Sie auf unserer Homepage sowie bei Ihrem Mercedes-Benz Händler.

Entry

Entry Advanced

Räder

Polsterung

Zierelemente

Vergleich der Linien

Zierelemente

ARTICO



Zierelemente mit Sternemuster (55H)

Optional (CHF 0.-)

Preise inkl. MwSt.

Vorübergehend kann es aufgrund von Lieferengpässen bei Fahrzeugkomponenten (insbesondere Halbleitern) zu eingeschränkten Verfügbarkeiten kommen. Fortlaufend aktualisierte Informationen erhalten Sie auf unserer Homepage sowie bei Ihrem Mercedes-Benz Händler.



PROGRESSIVE Advanced

Preis inkl. MwSt.

Von CHF **0.-**
bis CHF **2400.-**



Zusätzliche Sonderausstattung zur
Ausstattungsline

Entry:

- PROGRESSIVE (P59)
- Spiegel-Paket (P49)
- Park-Paket (P44)
- 4-Wege-Lordosenstütze (U22)
- EASY-PACK Heckklappe (890)



PROGRESSIVE Line Interieur mit Ledernachbildung ARTICO/Stoff Bertrix schwarz (311A) und Zierelementen im Sternemuster (55H)



EASY-PACK Heckklappe (890)



Spiegel-Paket (P49)



4-Wege-Lordosenstütze (U22)



Park-Paket (P44)



PROGRESSIVE Advanced Plus

Preis inkl. MwSt.

Von CHF **1300.-**

bis CHF **3700.-**



Zustausstattung zur Ausstattungslinie
PROGRESSIVE Advanced:

- Ambientebeleuchtung (877)
- Volldigitales Kombiinstrument (458)
- Kabelloses Ladesystem für mobile
Endgeräte vorn (897)
- KEYLESS-GO Komfort-Paket (P17)
- Individualisierungspaket (2S0)

PROGRESSIVE Advanced

PROGRESSIVE Advanced Plus

Räder

Polsterung

Zierelemente

Vergleich der Linien



PROGRESSIVE Line Interieur mit Ledernachbildung ARTICO salbeigrau/schwarz(158A) und Zierelementen im Sternemuster (55H)



Ambientebeleuchtung (877)



Volldigitales Kombiinstrument (458)



KEYLESS-GO Komfort-Paket (P17)



Kabelloses Ladesystem für mobile Endgeräte vorn (897)

Räder - 18"/19"



45,7 cm (18") Leichtmetallräder im 5-Doppelspeichen-Design (01R)
Optional (CHF 0.-)



45,7 cm (18") Leichtmetallräder im
5-Doppelspeichen-Design (R38)
Optional (CHF 0.-)



45,7 cm (18") Leichtmetallräder im
5-Doppelspeichen-Design
Optional (CHF 0.-)



45,7 cm (18") Leichtmetallräder im
5-Doppelspeichen-Design (R74)
Optional (CHF 0.-)



48,3 cm (19") Leichtmetallräder
im 5-Doppelspeichen-Design
(27R)
Optional (CHF 520.-)

Polsterung



Ledernachbildung ARTICO/Stoff Bertrix schwarz (311A)
Optional (CHF 0.-)



Ledernachbildung ARTICO/Stoff
Bertrix salbeigrau/schwarz (318A)
Optional (CHF 116.-)



Ledernachbildung ARTICO schwarz
(101A)
Optional (CHF 168.-)



Ledernachbildung ARTICO
macchiato beige/schwarz (105A)
Optional (CHF 284.-)



Ledernachbildung ARTICO
salbeigrau/schwarz (158A)
Optional (CHF 168.-)



Rauleder/Leder
Bahia braun/schwarz (214A)
Optional (CHF 116.-)



Leder schwarz (211A)
Optional (CHF 0.-)

Zierelemente



Zierelemente mit Sternemuster (55H)
Optional (CHF 0.-)



Zierelemente mit Sterne-
muster, beleuchtet (56H)
Optional (CHF 0.-)



Schwarz offenporig (H15)
Zierelemente Holz Linde
Optional (CHF 302.-)



Braun offenporig (03H)
Zierelemente Holz Linde
Optional (CHF 302.-)

¹Nur in Verbindung mit PROGRESSIVE Line Advanced Plus (PSI).



AMG Line Advanced Plus

Preis inkl. MwSt.

Von CHF **3600.-**
bis CHF **6700.-**



Zustausstattung zur Ausstattungslinie
PROGRESSIVE Advanced:

- AMG Line (950)
- Ambientebeleuchtung (877)
- Volldigitales Kombiinstrument (458)
- Kabelloses Ladesystem für mobile Endgeräte vorn (897)
- KEYLESS-GO Komfort-Paket (P17)
- Individualisierungspaket (250)
- Wärmedämmend dunkel getöntes Glas (840)

AMG Line Advanced Plus

AMG Line Premium

AMG Line Premium Plus

Räder

Polsterung

Zierelemente

Vergleich der Linien



AMG Line Interieur mit Ledernachbildung ARTICO/Mikrofaser MICRO CUT schwarz (651A) mit Zierelementen Carbonstruktur (H62)



Ambientebeleuchtung (877)



Volldigitales Kombiinstrument (458)



KEYLESS-GO Komfort-Paket (P17)



Kabelloses Ladesystem für mobile Endgeräte vorn (897)



AMG Line Premium

Preis inkl. MwSt.

Von CHF **5400.-**
bis CHF **8500.-**



Zusatzausstattung zur Ausstattungslinie
AMG Line Advanced Plus:

- Klimatisierungsautomatik THERMOTRONIC (581)
- Totwinkel-Assistent (234)
- Einstiegsleisten mit «Mercedes-Benz» Schriftzug, beleuchtet und mit auswechselbarer Abdeckung (U45)
- MBUX Augmented Reality für die Navigation (U19)
- Advanced Soundsystem (853)
- Vorrüstung für MBUX Entertainment (22U)

AMG Line Advanced Plus

AMG Line Premium

AMG Line Premium Plus

Räder

Polsterung

Zierelemente

Vergleich der Linien



AMG Line Interieur mit Ledernachbildung ARTICO/Mikrofaser MICRO CUT schwarz (651A) mit Zierelementen Carbonstruktur (H62)



Klimatisierungsautomatik THERMOTRONIC (581)



Totwinkel-Assistent (234)



MBUX Augmented Reality für die Navigation (U19)



Advanced Soundsystem (853)



AMG Line Premium Plus

Preis inkl. MwSt.

Von CHF **9300.-**
bis CHF **12400.-**



Zustausstattung zur Ausstattungslinie
AMG Line Premium:

- Head-up-Display (463)
- MBUX Interieur-Assistent (77B)
- MULTIBEAM LED (642)
- Park-Paket mit 360°-Kamera (P47)
- Fahrersitz, elektrisch einstellbar mit Memory-Funktion (275)
- Beifahrersitz, elektrisch einstellbar mit Memory-Funktion (242)
- Panorama-Schiebedach (413)
- Umfeldbeleuchtung mit Projektion des Markenlogos (586)

AMG Line Advanced Plus

AMG Line Premium

AMG Line Premium Plus

Räder

Polsterung

Zierelemente

Vergleich der Linien



AMG Line Interieur mit Ledernachbildung ARTICO/Mikrofaser MICROCUT Bahia braun/schwarz (654A) und Zierelementen mit Sternemuster (56H)



Head-up-Display (463)



Fahrersitz, elektrisch einstellbar mit Memory-Funktion (275)



Panorama-Schiebedach (413)



Park-Paket mit 360°-Kamera (P47)

Räder - 19"/20"



48,3 cm (19") AMG Leichtmetallräder im 5-Doppelspeichen-Design (RTF)
Optional (CHF 0.-)¹

¹Nicht erhältlich mit Night-Paket (P55)

²Nur in Verbindung mit Night-Paket (P55)



48,3 cm (19") AMG
Leichtmetallräder im
5-Doppelspeichen-Design (RTG)
Optional (CHF 0.-)²



50,8 cm (20") AMG
Leichtmetallräder im
Vielspeichen-Design (RVU)
Optional (CHF 1503.-)¹



50,8 cm (20") AMG
Leichtmetallräder im
Vielspeichen-Design (RVT)
Optional (CHF 1503.-)²

Polsterung



Ledernachbildung ARTICO/Mikrofaser MICROCUT schwarz (651A)
Optional (CHF 0.-)



Ledernachbildung ARTICO
salbeigrau/schwarz (158A)
Optional (CHF 0.-)



Polsterung aus Ledernachbildung ARTICO/Mikrofaser
MICROCUT Bahia braun/schwarz (654A)
Optional (CHF 116.-)



Leder zweifarbig
paprikarot/schwarz (277A)
Optional (CHF 116.-)



Leder schwarz (211A)
Optional (CHF 0.-)

Zierelemente



Zierelemente Carbonstruktur (H62)
Optional (CHF 0.-)



Zierelemente mit Sterne-
muster, beleuchtet (56H)
Optional (CHF 0.-)



Zierelemente Holz Linde
schwarz offenporig (H15)
Optional (CHF 301.-)



Zierelemente Holz Linde
braun offenporig (03H)
Optional (CHF 301.-)

Vergleich der Linien

	Entry	PROGRESSIVE	AMG Line
Exterieur			
Motorhaube mit Powerdomes	●	●	●
Kühlerverkleidung mit mittigem Mercedes-Benz Stern und vier Einzellamellen in Iridiumsilber	●		
Kühlerverkleidung mit mittigem Mercedes-Benz Stern und vier Einzellamellen in Mattsilber		●	
Kühlerverkleidung im Rautenmuster mit Chromstiften, mittigem Mercedes-Benz Stern und Einzellamelle in Mountaingrau magno mit Chromeinlagen und Akzenten in Schwarz hochglänzend			●
43,2 cm (17") Leichtmetallräder im 5-Doppelspeichen-Design (25R)	●		
45,7 cm (18") Leichtmetallräder im 5-Doppelspeichen-Design (01R)		●	
48,3 cm (19") AMG Leichtmetallräder im 5-Doppelspeichen-Design (RTF)			●
Bordkantenzierstab in Chrom und Fenstereinfassung in Schwarz	●		
Bordkantenzierstab und Fenstereinfassung in Chrom		●	
Bordkantenzierstab und Fenstereinfassung in Aluminium hochglänzend			●
LED High Performance-Scheinwerfer inkl. Adaptivem Fernlicht-Assistenten	●	●	●
Schalen für Radhaus und Seitenschürze in Schwarz granuliert	●	●	●
Optischer Unterfahrschutz vorn und hinten in Silber	●		
Optischer Unterfahrschutz vorn und hinten in Chrom		●	
Seitenschweller in Schwarz granuliert mit Zierelement in Chrom		●	
AMG Frontschürze mit Frontsplitter in Chrom, Seitenschweller in Schwarz granuliert mit Chromeinlage			●
Dachreling aus poliertem Aluminium	●	●	●
Sichtbare Auspuffblende mit Zierelementen in Chrom		●	
AMG Heckschürze mit sichtbarer Auspuffblende und Zierelement in Chrom			●

Vergleich der Linien

	Entry	PROGRESSIVE	AMG Line
Interieur			
Komfortsitze in ARTICO/Stoff	●	●	
Sportsitze in ARTICO/Mikrofaser MICROCUT schwarz			●
Fondsitzlehnen im Verhältnis 40/20/40 klappbar	●	●	●
Sitzbezüge in Ledernachbildung ARTICO/Stoff Bertrix schwarz	●	●	
Sitzbezüge in Ledernachbildung ARTICO/Mikrofaser MICROCUT schwarz mit roten Kontrastnähten			●
Sitzkomfort-Paket inkl. manueller achtfacher Sitzverstellung für Fahrer und Beifahrer	●	●	●
Gepäcknetz an der Rücklehne des Fahrer- und Beifahrersitzes	●	●	●
Multifunktions-Sportlenkrad in Leder mit Touch-Bedienung links und rechts, Lenkradschaltpaddles und Zierelementen in Silber	●	●	
Multifunktions-Sportlenkrad in Leder Nappa, unten abgeflacht, im Griffbereich perforiert, mit Touch-Bedienung links und rechts sowie galvanisierten Lenkradschaltpaddles in Silberchrom			●
Einstiegsleisten mit «Mercedes-Benz» Schriftzug	●	●	●
Zierelemente mit Sternemuster	●	●	
Zierelemente in Carbonstruktur			●
Fussmatten Velours	●	●	
AMG Fussmatten			●
Dachhimmel Stoff in Kristallgrau	●		
Dachhimmel Stoff in Schwarz		●	●
AMG Sportpedale aus gebürstetem Edelstahl mit schwarzen Gumminoppen			●
Display mit 10,25" Bildschirmdiagonale	●	●	●
Licht- und Sicht-Paket	●	●	●
Sportlicher Motorsound, nicht erhältlich für GLB 180 und GLB 180 d			●



AMG

Der neue Mercedes-Benz GLB

Mercedes-AMG.





Technik.

Genau wie die Serienmodelle besitzt der Mercedes-AMG GLB 35 ein zusätzliches 48-Volt-Bordnetz sowie einen Riemen-Startergenerator (RSG). Er leistet 225 kW/306 PS bei einem maximalen Drehmoment von 400 Nm.

Als Mild-Hybrid ist der RSG noch agiler und liefert zusätzliche 10 kW beim Anfahren. Neu ist nun auch ein 8G-DCT AMG SPEEDSHIFT verbaut, und der neue Frontkühler erleichtert die Temperatursteuerung im Grenzbereich.

Interieur.

Der neue Mercedes-AMG GLB bietet serienmässig das AMG Performance Lenkrad mit AMG Lenkradtasten, über die der Fahrer AMG spezifische Funktionen steuern kann – etwa die Drei-Stufen-ESP oder AMG Dynamics –, ohne dabei die Hände vom Lenkrad nehmen zu müssen. Zudem ist der vertraute AMG Performance Sitz neu auch in der Trendfarbe Salbeigrau verfügbar.



Advanced Plus

Premium

Premium Plus

Räder

Polsterung

Zierelemente



Advanced Plus

Serienmässig

- Ambientebeleuchtung (877)
- Volldigitales Kombiinstrument (458)
- Kabelloses Ladesystem für mobile Endgeräte vorn (897)
- KEYLESS-GO Komfort-Paket (P17)
- Individualisierungspaket (250)
- AMG Performance Lenkrad in Leder Nappa (L6)
- AMG Lenkradtasten (U88)

Advanced Plus

Premium

Premium Plus

Räder

Polsterung

Zierelemente



Der neue Mercedes-AMG GLB 35 4MATIC in Kosmoschwarz



Volldigitales Kombiinstrument (458)



Ambientebeleuchtung (877)



KEYLESS-GO Komfort-Paket (P17)



Kabelloses Ladesystem für mobile Endgeräte vorn (897)

Advanced Plus

Premium

Premium Plus

Räder

Polsterung

Zierelemente



Premium

Preis inkl. MwSt.

CHF **1800.-**

Zustausstattung zur Ausstattungslinie AMG Line Advanced Plus:

- Klimatisierungsautomatik THERMOTRONIC (581)
- Totwinkel-Assistent (234)
- Beleuchtete AMG Einstiegsleisten mit «AMG» Schriftzug und auswechselbarer Abdeckung (U45)
- MBUX Augmented Reality für die Navigation (U19)
- Advanced Soundsystem (853)
- Vorrüstung für MBUX Entertainment (22U)

Advanced Plus

Premium

Premium Plus

Räder

Polsterung

Zierelemente



Der neue Mercedes-Benz GLB 35 4MATIC in Digitalweiss



Advanced Soundsystem (853)



MBUX Augmented Reality für die Navigation (U19)



Klimatisierungsautomatik THERMOTRONIC (581)



Totwinkel-Assistent (234)

Advanced Plus

Premium

Premium Plus

Räder

Polsterung

Zierelemente



Premium Plus

Preis inkl. MwSt.

CHF **5700.-**

Zustausstattung zur Ausstattungslinie
AMG Line Premium:

- Head-up-Display (463)
- MBUX Interieur-Assistent (77B)
- MULTIBEAM LED (642)
- Park-Paket mit 360°-Kamera (P47)
- Fahrersitz, elektrisch einstellbar mit Memory-Funktion (275)
- Beifahrersitz, elektrisch einstellbar mit Memory-Funktion (241)
- Panorama-Schiebedach (413)
- Umfeldbeleuchtung mit Projektion des Markenlogos (586)

Advanced Plus

Premium

Premium Plus

Räder

Polsterung

Zierelemente



Der neue Mercedes-Benz GLB 35 4MATIC in Iridiumsilber



Head-up-Display (463)



Fahrersitz, elektrisch einstellbar mit Memory-Funktion (275)



Panorama-Schiebedach (413)



Park-Paket mit 360°-Kamera (P47)

Advanced Plus

Premium

Premium Plus

Räder

Polsterung

Zierelemente



Wählen Sie Ihr Rad - 19"/20"/21" (Mercedes-AMG GLB 35 4MATIC)



48,3 cm (19") AMG Leichtmetallräder im 5-Doppelspeichen-Design (RTH)
Serienmässig



48,3 cm (19") AMG
Leichtmetallräder im
10-Speichen-Design (RVL)
Optional (CHF 636.-)



48,3 cm (19") AMG
Leichtmetallräder im
10-Speichen-Design (RVZ)
Optional (CHF 636.-)



50,8 cm (20") AMG
Leichtmetallräder im
5-Doppelspeichen-Design (RTX)
Optional (CHF 1156.-)



50,8 cm (20") AMG
Leichtmetallräder im
5-Doppelspeichen-Design (RTW)
Optional (CHF 1156.-)



53,3 cm (21") AMG
Leichtmetallräder im
Vielspeichen-Design (RWX)
Optional (CHF 1388.-)



53,3 cm (21") AMG
Leichtmetallräder im
Vielspeichen-Design (RWY)
Optional (CHF 1793.-)

Advanced Plus

Premium

Premium Plus

Räder

Polsterung

Zierelemente



Polsterung (Mercedes-AMG GLB 35 4MATIC)



Polsterung aus Ledernachbildung ARTICO/Mikrofaser MICROCUT schwarz (651A)

Serienmässig



Ledernachbildung ARTICO salbeigrau/schwarz (158A)
Optional (CHF 0.-)



Polsterung aus Ledernachbildung ARTICO/Mikrofaser MICROCUT Bahia braun/schwarz (654A)
Optional (CHF 116.-)



Leder schwarz (211A)
Optional (CHF 0.-)



Leder zweifarbig paprikarot/schwarz (277A)
Optional (CHF 116.-)

Zierelemente



Zierelemente Carbonstruktur (H62)
Serienmässig



Zierelemente mit Sternemuster,
beleuchtet (56H)
Optional (CHF 0.-)



Zierelemente Holz Linde
schwarz offenporig (H15)
Optional (CHF 301.-)



Zierelemente Holz Linde
braun offenporig (03H)
Optional (CHF 301.-)

AMG Night-Paket I

Preis inkl. MwSt.

CHF 522.-

- 1 Frontsplitter und Zierelemente an den Lamellen am äusseren Lufteinlass in Schwarz hochglänzend.
- 2 AMG Seitenschweller und Einlagen in Schwarz hochglänzend.
- 3 Bordkantenzierstab und Fenstereinfassung in Schwarz hochglänzend.
- 4 Gehäuse der Aussenspiegel in Schwarz hochglänzend. Wärmedämmend dunkel getöntes Glas ab B-Säule.
- 5 Verchromte Auspuffblende, Zierelemente in Schwarz.



1



2



3



4



5

AMG Night-Paket II

Preis inkl. MwSt.

CHF 464.-

1 Exklusiver AMG Kühlergrill, abgedunkelt mit vertikalen Streben in schwarzem Chrom.

2 Modellplakette auf der Heckklappe und Flügel in schwarzem Chrom.

3 Mercedes-Benz Stern in schwarzem Chrom am Heck.



1



2



3



Der neue Mercedes-Benz GLB

Sonder- ausstattungen.



Night-Paket (PROGRESSIVE)

Preis inkl. MwSt.

CHF **522.-**

- 1** Gehäuse der Aussenspiegel in Schwarz. Wärmedämmend dunkel getöntes Glas ab B-Säule.
- 2** Kühlerverkleidung mit mittigem Mercedes-Benz Stern und vier Einzellamellen in Schwarz hochglänzend.
- 3** Optischer Unterfahrschutz vorn und hinten in Schwarz hochglänzend.
- 4** Bordkantenzierstab und Fenstereinfassung in Schwarz hochglänzend.
- 5** 45,7 cm (18") Leichtmetallräder im 5-Doppelspeichen-Design (R38), in Schwarz lackiert.



1



2



3



4



5

Night-Paket (AMG Line)

Preis inkl. MwSt.

CHF **174.-**

- 1** Gehäuse der Aussenspiegel in Schwarz. Wärmedämmend dunkel getöntes Glas ab B-Säule.
- 2** Kühlerverkleidung im Rautenmuster mit Chromstiften, mittigem Mercedes-Benz Stern und Einzellamelle in Schwarz hochglänzend mit Chromeinlagen und Akzenten in Schwarz hochglänzend.
- 3** AMG Heckschürze mit sichtbarer Auspuffblende und Fensterzierleiste in Schwarz hochglänzend.
- 4** Bordkantenzierstab und Fenstereinfassung in Schwarz hochglänzend.
- 5** 48,3 cm (18") AMG Leichtmetallräder im 5-Doppelspeichen-Design (RTG), in Schwarz lackiert.



1



2



3



4



5

Lackierung



polarweiss Uni (149U) – **Serienmässig**



nachtschwarz Uni (696U) – **Optional (CHF 400.-)**



kosmoschwarz metallic (191U) – **Optional (CHF 1000.-)**



mountaingrau metallic (787U) – **Optional (CHF 1000.-)**



High-Tech Silber Metallic (922U) – **Optional (CHF 1000.-)**



digitalweiss metallic (144U) – **Optional (CHF 1000.-)**



spektralblau metallic (970U) – **Optional (CHF 1000.-)**



MANUFAKTUR patagonienrot metallic (993U) – **Optional (CHF 1500.-)**

Ausstattungslinien und Pakete

CODE	AUSSTATTUNG	Diesel			Benzin				
		GLB 180 d	GLB 200 d 4MATIC	GLB 220 d 4MATIC	GLB 180	GLB 200	GLB 220 4MATIC	GLB 250 4MATIC	AMG GLB 35 4MATIC
PSA	Entry Enthält: Ablagefach in der Mittelkonsole (73B), LED High Performance-Scheinwerfer inkl. Adaptivem Fernlicht-Assistenten (632/608), Rückfahrkamera (218), Multifunktions-Sportlenkrad in Leder (L3E), Vorrüstung für digitale Schlüsselübergabe (20U), ZENTRALDISPLAY (859), Komfortsitze (7U2), USB-Paket Plus (72B), Komfort-Fahrwerk (485), MBUX Navigation Premium (PBG), Sitzheizung für Fahrer und Beifahrer (873), TIREFIT (B51), Remote Services (00U), Laderaum-Paket (942)	S	S	S	S	S	S	—	—
PSD	Entry Advanced Enthält: Entry (PSA), 4-Wege-Lordosenstütze (U22), Spiegel-Paket (P49), Park-Paket mit Rückfahrkamera (P44), EASY-PACK Heckklappe (890)	●	●	●	●	●	●	—	—
PSE	PROGRESSIVE Line Advanced Enthält: Entry Advanced (PSD), PROGRESSIVE (P59)	●	●	●	●	●	●	S	—
PSI	PROGRESSIVE Line Advanced Plus Enthält: PROGRESSIVE Line Advanced (PSE), KEYLESS-GO Komfort-Paket (P17), Ambientebeleuchtung (877), kabelloses Ladesystem für mobile Endgeräte vorn (897), volldigitales Kombiinstrument (458), Individualisierungspaket (2S0)	●	●	●	●	●	●	●	—

● Gegen Aufpreis erhältlich ○ Ohne Aufpreis erhältlich **S** Serienausstattung — Nicht verfügbar

Vorübergehend kann es aufgrund von Lieferengpässen bei Fahrzeugkomponenten (insbesondere Halbleitern) zu eingeschränkten Verfügbarkeiten kommen. Fortlaufend aktualisierte Informationen erhalten Sie auf unserer Homepage sowie bei Ihrem Mercedes-Benz Händler.

Ausstattungslinien und Pakete

CODE	AUSSTATTUNG	Diesel			Benzin				
		GLB 180 d	GLB 200 d 4MATIC	GLB 220 d 4MATIC	GLB 180	GLB 200	GLB 220 4MATIC	GLB 250 4MATIC	AMG GLB 35 4MATIC
PSJ	AMG Line Advanced Plus Enthält: Advanced, KEYLESS-GO Komfort-Paket (P17), Ambientebeleuchtung (877), kabelloses Ladesystem für mobile Endgeräte vorn (897), volldigitales Kombiinstrument (458), Individualisierungspaket (2S0), AMG Line (950), wärmedämmend dunkel getöntes Glas (840)	●	●	●	●	●	●	●	S
PSN	AMG Line Premium Enthält: AMG Line Advanced Plus (PSJ), Totwinkel-Assistent (234), Einstiegsleisten mit «Mercedes-Benz» Schriftzug, beleuchtet und mit auswechselbarer Abdeckung (U45), MBUX Augmented Reality für die Navigation (U19), Advanced Soundsystem (853), Klimatisierungsautomatik THERMOTRONIC (581)	●	●	●	●	●	●	●	●
PSQ	AMG Line Premium Plus Enthält: AMG Line Premium Plus (PSN) MULTIBEAM LED (642), Head-up-Display (463), MBUX Interieur-Assistent (77B), Park-Paket mit 360°-Kamera (P47), Fahrersitz, elektrisch einstellbar mit Memory-Funktion (275), Beifahrersitz, elektrisch einstellbar mit Memory-Funktion (242), Panorama-Schiebedach (413), Umfeldbeleuchtung mit Projektion des Markenlogos (586)	●	●	●	●	●	●	●	●

● Gegen Aufpreis erhältlich ○ Ohne Aufpreis erhältlich S Serienausstattung — Nicht verfügbar

Vorübergehend kann es aufgrund von Lieferengpässen bei Fahrzeugkomponenten (insbesondere Halbleitern) zu eingeschränkten Verfügbarkeiten kommen. Fortlaufend aktualisierte Informationen erhalten Sie auf unserer Homepage sowie bei Ihrem Mercedes-Benz Händler.

Optionen

CODE	AUSSTATTUNG	Entry	Entry Advanced	PROGRESSIVE Line Advanced	PROGRESSIVE Line Advanced Plus	AMG Line Advanced Plus	AMG Line Premium	AMG Line Premium Plus
458	Volldigitales Kombiinstrument	●	●	●	S	S	S	S
581	Klimatisierungsautomatik THERMOTRONIC	●	●	●	●	●	S	S
234	Totwinkel-Assistent	—	●	●	●	●	S	S
413	Panorama-Schiebedach	—	—	●	●	●	●	S
275	Fahrersitz, elektrisch einstellbar mit Memory-Funktion	—	—	●	●	●	●	S
241/242	Beifahrersitz, elektrisch einstellbar mit Memory-Funktion	—	—	●	●	●	●	S
P47	Park-Paket mit 360°-Kamera	—	—	●	●	●	●	S
641/642	MULTIBEAM LED	—	—	●	●	●	●	S
21U	Dashcam	—	●	●	●	●	●	●
485	Komfort-Fahrwerk Nicht erhältlich für Mercedes-AMG GLB 35 4MATIC.	S	S	S	S	S	S	S
PAD	Technik-Paket Enthält: Bremsanlage mit grösseren Bremsscheiben (U29), adaptive Verstelldämpfung (457), MULTIBEAM LED (642), Fahrassistenz-Paket (P79), KEYLESS-GO Komfort-Paket (889)	—	—	—	●	●	●	●
550	Anhängerkupplung mit ESP®-Anhängerstabilisierung	●	●	●	●	●	●	●
U37	Nebelleuchten vorn	●	●	●	●	—	—	—
PAV	Winterpaket Enthält: Sitzheizung für Fahrer und Beifahrer (873), Lenkradheizung (443), Scheibenwaschanlage beheizt (875)	●	●	●	●	●	●	●
U40	Trennnetz	●	●	●	●	●	●	●
810	Burmester® 3D-Surround-Soundsystem	—	—	●	●	●	●	●
228	Standheizung	●	●	●	●	●	●	●
567	Fondsitze längs verstellbar Enthält: Armlehne hinten (400) Nicht in Verbindung mit dritter Sitzreihe für zwei Personen (847)	●	●	●	●	●	●	●

● Gegen Aufpreis erhältlich ○ Ohne Aufpreis erhältlich S Serienausstattung — Nicht verfügbar

Vorübergehend kann es aufgrund von Lieferengpässen bei Fahrzeugkomponenten (insbesondere Halbleitern) zu eingeschränkten Verfügbarkeiten kommen. Fortlaufend aktualisierte Informationen erhalten Sie auf unserer Homepage sowie bei Ihrem Mercedes-Benz Händler.

Optionen

CODE	AUSSTATTUNG	Entry	Entry Advanced	PROGRESSIVE Line Advanced	PROGRESSIVE Line Advanced Plus	AMG Line Advanced Plus	AMG Line Premium	AMG Line Premium Plus
567	Fondsitze längs verstellbar Enthält: Armlehne hinten Nicht in Verbindung mit dritter Sitzreihe für zwei Personen (847)	●	●	●	●	●	●	●
847	Dritte Sitzreihe für zwei Personen Nicht in Verbindung mit Fondsitzen längs verstellbar (567)	●	●	●	●	●	●	●
P55	Night-Paket	—	—	●	●	●	●	●
840	Wärmedämmend dunkel getöntes Glas	—	—	●	●	S	S	S
L3M	Multifunktions-Sportlenkrad Ledernachbildung ARTICO Nicht in Verbindung mit Lenkradheizung (443), Fahrassistenz-Paket (P79), AMG Line (950)	●	●	●	●	—	—	—
207	Aktiver Abstandsassistent DISTRONIC	—	●	●	●	●	●	●
P79	Fahrassistenz-Paket	—	●	●	●	●	●	●
513	Verkehrszeichen-Assistent	—	●	●	●	●	●	●
P54	GUARD 360° Fahrzeugsicherung	—	—	●	●	●	●	●
P82	GUARD 360° Fahrzeugsicherung Plus Nur in Verbindung mit Park-Paket mit 360°-Kamera (P47)	—	—	●	●	●	●	●
293	Seitentaschen im Fond	●	●	●	●	●	●	●
L6K	AMG Performance Lenkrad Leder Nappa/Mikrofaser MICROCUT¹	—	—	—	—	●	●	●
U70	Bremssättel rot lackiert¹	—	—	—	—	●	●	●
P60	AMG Night-Paket¹	—	—	—	—	●	●	●
PAZ	AMG Night-Paket II¹ Nur in Verbindung mit AMG Night-Paket (P60)	—	—	—	—	●	●	●
459	AMG RIDE CONTROL Fahrwerk¹	●	●	●	●	●	●	●

¹Erhältlich nur für Mercedes-AMG GLB 35 4MATIC.

● Gegen Aufpreis erhältlich ○ Ohne Aufpreis erhältlich S Serienausstattung — Nicht verfügbar

Der neue Mercedes-Benz GLB

Digitale Extras.





Unsere Digitalen Extras. Das Upgrade für Ihren Mercedes-Benz:

Holen Sie sich mit unseren Digitalen Extras das Upgrade für Ihren Mercedes-Benz und nutzen Sie Ihr Smartphone, um Ihr Fahrzeug remote zu bedienen, individuell anzupassen und digital zu ergänzen.

Denn bei Mercedes-Benz ist mehr für Sie drin. Viele Digitale Extras zu den Themen Remote, Navigation, Laden, Urban Guard und Entertainment sind bereits ab Neufahrzeugkauf für eine Laufzeit von 36 Monaten enthalten.

Die genaue Verfügbarkeit ist abhängig vom Ihrem Fahrzeug, den gewählten Sonderausstattungen, dem Baujahr und dem Land, in dem Sie leben.

Nach Ablauf der Erstlaufzeit können Sie die gewünschten Digitalen Extras einfach und bequem im Mercedes me Store verlängern.



Erleben Sie die Digitalen Extras für Ihren Mercedes.

Unsere kostenlosen Digitalen Extras für Sie: Telediagnose, Unfall- und Pannenmanagement sowie Wartungsmanagement.

Telediagnose.¹

Das Digitale Extra Telediagnose informiert Sie, wenn der Austausch von Verschleissteilen wie beispielsweise den Bremsbelägen nötig ist. Zusätzlich wird die Information automatisch an Ihren Mercedes-Benz Service-Partner übermittelt, der sich mit Ihnen für einen Servicetermin in Verbindung setzt. Damit Sie entspannt unterwegs sein können.

Ab Aktivierung kostenfrei nutzbar – Serienmässig

Unfall- und Pannenmanagement.¹

Schnelle Hilfe im Fall der Fälle: mit dem Mercedes me Unfall- und Pannenmanagement. Über die Mercedes me Taste oder den Telefonbucheintrag im Adressbuch stellt Ihr Mercedes-Benz eine Sprachverbindung mit dem Customer Assistance Center her. Bei aktiviertem Dienst werden dabei relevante Fahrzeugdaten und Ihr Standort übermittelt, sodass entweder unser geschultes Personal direkt am Telefon oder der nächstgelegene Mercedes-Benz Service-Partner weiterhilft – selbst, wenn Sie sich nicht sicher sind, an welchem Ort Sie sich gerade genau befinden.

Ab Aktivierung kostenfrei nutzbar – Serienmässig

Wartungsmanagement.¹

Erleben Sie, wie einfach die Wartung Ihres Mercedes-Benz sein kann. Das Digitale Extra Wartungsmanagement erinnert Sie an anstehende Wartungen und unterstützt Sie bei der Terminbuchung. Bei aktiviertem Dienst werden zudem relevante Fahrzeugdaten vorab an Ihren Mercedes-Benz Service-Partner übermittelt, um den Wartungstermin möglichst effizient zu gestalten.

Ab Aktivierung kostenfrei nutzbar – Serienmässig

¹ Um die Dienste nutzen zu können, müssen Sie sich auf dem Mercedes me Portal registrieren und die Nutzungsbedingungen für die Mercedes me Connect Dienste akzeptieren. Zudem muss das jeweilige Fahrzeug mit dem Benutzerkonto gekoppelt werden und die Dienste, deren jeweilige Nutzungsbedingungen Sie akzeptieren müssen, sind zu aktivieren.



Digitale Extras – Highlights

MBUX Navigation Premium (PBG)¹

MBUX Navigation Premium (PBG): Mit der MBUX Navigation Premium kommen Sie rasch und gut informiert ans Ziel. Hierzu gehört, dass Sie sich stets auf aktuelle Kartendaten verlassen können – einschliesslich Satellitenansicht, präziser Verkehrsinformationen und schneller Online-Routenführung. Und nicht zuletzt machen die intelligent vernetzten Funktionen Ihre Reise sicherer.

Ab Aktivierung 3 Jahre kostenfrei nutzbar – Serienmässig

REMOTE SERVICES (00U)¹

Vorrüstung Fahrzeug-Setup

Vollständige Kontrolle, jederzeit und überall: Mit der Mercedes me App auf Ihrem Smartphone können Sie auch aus der Ferne Einstellungen ändern und Informationen abrufen. So können Sie beispielsweise die gewünschte Temperatur für den Innenraum des Fahrzeugs einstellen, eine Adresse auf Ihr Navigationssystem übertragen oder die Türen verriegeln.

Ab Aktivierung 3 Jahre kostenfrei nutzbar – Serienmässig

Vorrüstung Fahrzeugüberwachung

Stets an Ihrer Seite: Die Fahrzeugüberwachung verbindet Sie mit Ihrem Auto und garantiert, dass Sie stets die Informationen erhalten, die Sie brauchen. Dank einer speziellen App wissen Sie immer, wo sich Ihr Fahrzeug befindet, und Sie können sogar das Gebiet festlegen, in welchem Ihr Fahrzeug genutzt werden darf. Zudem werden Sie sofort über jede unerwünschte Bewegung informiert.

Ab Aktivierung 3 Jahre kostenfrei nutzbar – Serienmässig

Vorrüstung für digitale Schlüsselübergabe (20U)¹

Teilen Sie Ihr Fahrzeug mit Freunden und Familienmitgliedern – egal, wo Sie gerade sind und einfach per Mercedes me App. Sie behalten die Kontrolle und entscheiden, wem Sie Ihren Mercedes-Benz überlassen. Über die App entriegeln Sie Ihr Fahrzeug aus der Ferne und aktivieren den hinterlegten Fahrzeugschlüssel für den am Fahrzeug befindlichen Nutzer.

Ab Aktivierung 3 Jahre kostenfrei nutzbar – Serienmässig

¹ Die markierten Elemente sind Mercedes me Dienste. Für die Nutzung dieser Dienste ist eine persönliche Mercedes me ID sowie die Zustimmung zu den Nutzungsbedingungen der Mercedes me Connect Dienste erforderlich. Ausserdem muss das jeweilige Fahrzeug mit dem Nutzerkonto gekoppelt sein. Nach Ablauf der Erstlaufzeit können die Dienste kostenpflichtig verlängert werden. Die erstmalige Freischaltung der Dienste ist innerhalb von einem Jahr nach Erstregistrierung oder Inbetriebnahme durch den Kunden möglich, je nachdem, was zuerst eintritt.

Optionen

CODE	DIGITALE EXTRAS MERCEDES ME CONNECT ¹	Laufzeit ²	Diesel			Benzin				
			GLB 180 d	GLB 200 d 4MATIC	GLB 220 d 4MATIC	GLB 180	GLB 200	GLB 220 4MATIC	GLB 250 4MATIC	Mercedes-AMG GLB 35 4MATIC
362	Kommunikationsmodul (LTE) für die Nutzung von Mercedes me Connect Diensten	unbegrenzt	S	S	S	S	S	S	S	S
537	Digitales Radio	unbegrenzt	S	S	S	S	S	S	S	S
355	Erweiterte Funktionen MBUX	unbegrenzt	S	S	S	S	S	S	S	S
P54	GUARD 360° Fahrzeugsicherung	3 Jahre	●	●	●	●	●	●	●	●
P82	GUARD 360° Fahrzeugsicherung Plus	3 Jahre	●	●	●	●	●	●	●	●
502	Kartenaktualisierungen 7 Jahre kostenlos	7 Jahre	S	S	S	S	S	S	S	S
U19	MBUX Augmented Reality für die Navigation	unbegrenzt	●	●	●	●	●	●	●	●
	In Verbindung mit AMG Line Premium (PSN)/AMG Line Premium Plus (PSQ)		S	S	S	S	S	S	S	S
	Nur in Verbindung mit Dashcam (21U)									
PBG	MBUX Navigation Premium	3 Jahre (Ausnahme: Live Traffic und Kartenaktualisierungen 7 Jahre)	S	S	S	S	S	S	S	S
351	Mercedes-Benz Notrufsystem	unbegrenzt	S	S	S	S	S	S	S	S

Weitere Informationen zu den Mercedes me Produkten und häufig gestellte Fragen (FAQ) finden Sie auf unserer Website:

¹ Um die Dienste nutzen zu können, müssen Sie sich auf dem Mercedes me Portal registrieren und die Nutzungsbedingungen für die Mercedes me Connect Dienste akzeptieren. Ausserdem muss das jeweilige Fahrzeug mit dem Nutzerkonto gekoppelt sein. Nach Ablauf der Erstlaufzeit können die Dienste kostenpflichtig verlängert werden. Die erstmalige Freischaltung der Dienste ist innerhalb von 1 Jahr nach Erstregistrierung oder Inbetriebnahme durch den Kunden möglich, je nachdem, was zuerst eintritt.

² Am Ende der Laufzeit können Sie die gewünschten Produkte in unserem Mercedes me Store verlängern.

● Gegen Aufpreis erhältlich ○ Ohne Aufpreis erhältlich **S** Serienausstattung — Nicht verfügbar

Optionen

CODE	DIGITALE EXTRAS MERCEDES ME CONNECT ¹	Laufzeit ²	Diesel			Benzin				
			GLB 180 d	GLB 200 d 4MATIC	GLB 220 d 4MATIC	GLB 180	GLB 200	GLB 220 4MATIC	GLB 250 4MATIC	Mercedes-AMG GLB 35 4MATIC
22U	Vorrüstung für MBUX Entertainment Nur in Verbindung mit Advanced Soundsystem (853), Burmester® 3D-Surround-Soundsystem (810) In Verbindung mit AMG Line Premium (PSN)/AMG Line Premium Plus (PSQ)	1 Jahr	○	○	○	○	○	○	○	○
			S	S	S	S	S	S	S	S
01U	Vorrüstung für Navigationsdienste Enthält: Anzeige von Online-Inhalten in der Navigationskarte, lokale Suche, Parkplätze, Wetterdienste.	3 Jahre	S	S	S	S	S	S	S	S
34U	Remote Services Premium	3 Jahre	●	●	●	●	●	●	●	●
20U	Vorrüstung für digitale Schlüsselübergabe	3 Jahre	S	S	S	S	S	S	S	S
367	Vorrüstung für Live Traffic Information	7 Jahre	S	S	S	S	S	S	S	S
2S0	Individualisierungspaket In Verbindung mit PROGRESSIVE Line Advanced Plus (PSI)/AMG Line Advanced Plus (PSJ)/AMG Line Premium (PSN)/AMG Line Premium Plus (PSQ)	1 Jahr	○	○	○	○	○	○	○	○
			S	S	S	S	S	S	S	S

Weitere Informationen zu den Mercedes me Produkten und häufig gestellte Fragen (FAQ) finden Sie auf unserer Website:

¹ Um die Dienste nutzen zu können, müssen Sie sich auf dem Mercedes me Portal registrieren und die Nutzungsbedingungen für die Mercedes me Connect Dienste akzeptieren. Ausserdem muss das jeweilige Fahrzeug mit dem Nutzerkonto gekoppelt sein. Nach Ablauf der Erstlaufzeit können die Dienste kostenpflichtig verlängert werden. Die erstmalige Freischaltung der Dienste ist innerhalb von 1 Jahr nach Erstregistrierung oder Inbetriebnahme durch den Kunden möglich, je nachdem, was zuerst eintritt.

² Am Ende der Laufzeit können Sie die gewünschten Produkte in unserem Mercedes me Store verlängern.

● Gegen Aufpreis erhältlich ○ Ohne Aufpreis erhältlich **S** Serienausstattung — Nicht verfügbar

Der neue Mercedes-Benz GLB

Technische Daten.



Technische Daten - GLB X247 - Benzin

	GLB 180	GLB 200	GLB 220 4MATIC	GLB 250 4MATIC	AMG GLB 35 4MATIC
MOTOR					
Zylinderanordnung	R4	R4	R4	R4	R4
Zylinderanzahl	4	4	4	4	4
Hubraum (cm ³)	1332	1332	1991	1991	1991
Maximale Nennleistung (kW [PS] DIN)	100 [136]	120 [163]	140 [190]	165 [224]	225 [306]
Maximales Drehmoment (Nm bei 1/min thermisch)	230/1660-3000	270/2000-3500	300/1800-3000	350/2000-4000	400/2500-4000
Tankinhalt/davon Reserve (l)	52/6	52/6	60/6	60/6	60/6
GETRIEBE					
	7G-DCT AUTOMATIK	7G-DCT AUTOMATIK	8G-DCT AUTOMATIK	8G-DCT AUTOMATIK	8G-DCT AMG SPEEDSHIFT
FAHRLEISTUNG					
Höchstgeschwindigkeit (km/h)	197	207	214	236	250
0 auf 100 km/h (s)	10,3	9,3	7,9	7,0	5,5
VERBRAUCH UND EMISSIONSAUSSTOSS					
Verbrauch kombiniert (l/100 km)	7,6	7,6	8,4	8,4	9,4
Benzinäquivalent					
CO ₂ -Emission (g/km) nach 715/2007/EWG	173	171	191	191	213
CO ₂ -Emission aus der Treibstoff- und/oder der Strombereitstellung (g/km)	38	38	42	42	47
ENERGIEEFFIZIENZ-KATEGORIE					
	E	E	F	F	G
MASSE (KG)					
Leergewicht nach VO (EG) 1230/2012	1640-1832	1640-1832	1765-1952	1765-1952	1820-1960
Zulässiges Gesamtgewicht	2140-2330	2140-2330	2265-2445	2265-2445	2320-2505
Maximale Dachlast (kg)	75	75	75	75	75
Anhänger gebremst/ungebremst	1500/750	1800/750	1800/750	1900 ¹ -2000/750	1800/750

¹ 7-Plätzer.

Der Treibstoff-/Stromnormverbrauch wird nach der Messmethode 715/2007/EWG in der gegenwärtig gültigen Fassung ermittelt. Die angegebenen Werte zu Energieverbrauch und CO₂-Emissionen sind Schweizer Werte. Es handelt sich dabei um Werte, die im WLTP-Messzyklus ermittelt wurden. Je nach Fahrweise, Strassen- und Verkehrsverhältnissen, Umwelteinflüssen und Fahrzeugzustand können sich in der Praxis Verbrauchswerte ergeben, die von den angegebenen Werten abweichen. Die Angaben beziehen sich nicht auf ein einzelnes Fahrzeug und sind nicht Bestandteil des Angebots, sondern dienen allein Vergleichszwecken zwischen verschiedenen Fahrzeugtypen. Damit Energieverbräuche unterschiedlicher Antriebsformen (Benzin, Diesel, Gas, Strom usw.) vergleichbar sind, werden sie zusätzlich als sogenannte Benzinäquivalente (Masseinheit für Energie) ausgewiesen. CO₂ ist das für die Erderwärmung hauptverantwortliche Treibhausgas; die mittlere CO₂-Emission aller (markenübergreifend) angebotenen Fahrzeugtypen beträgt für das Jahr 2024 122 g/km, Zielwert 118 g/km.

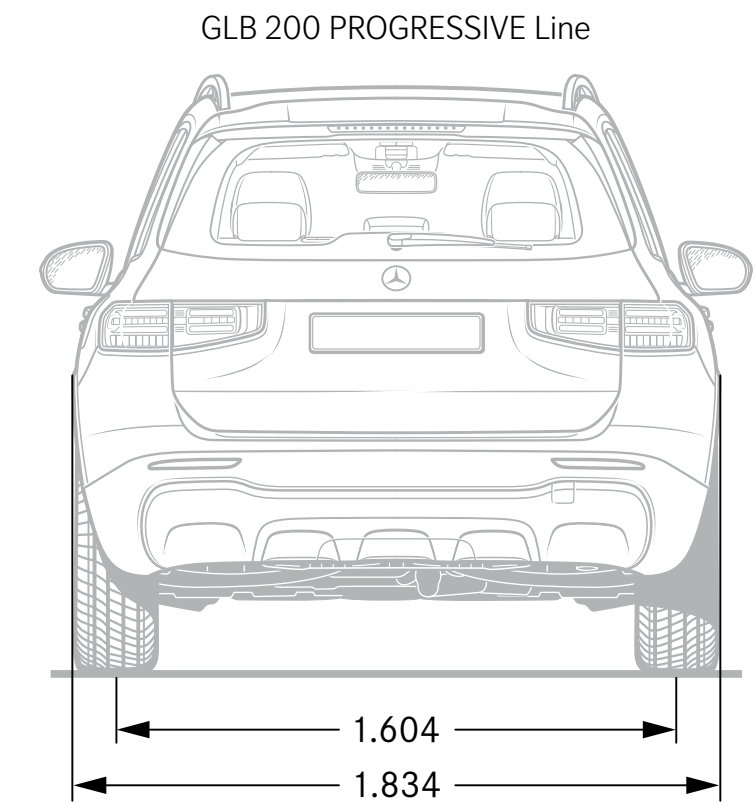
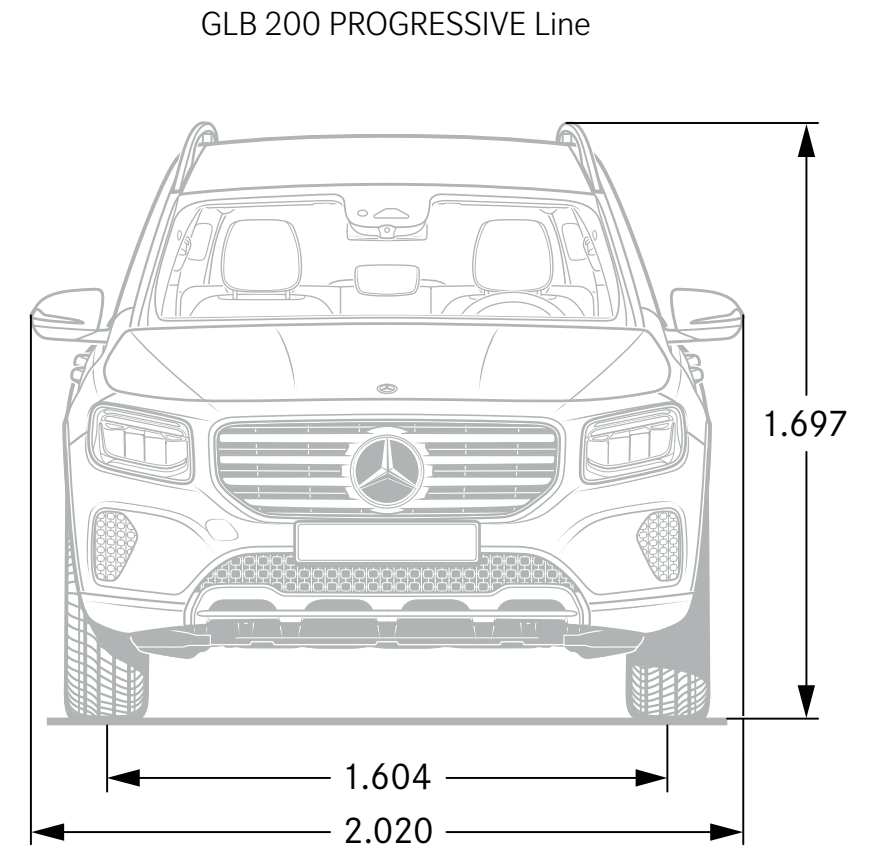
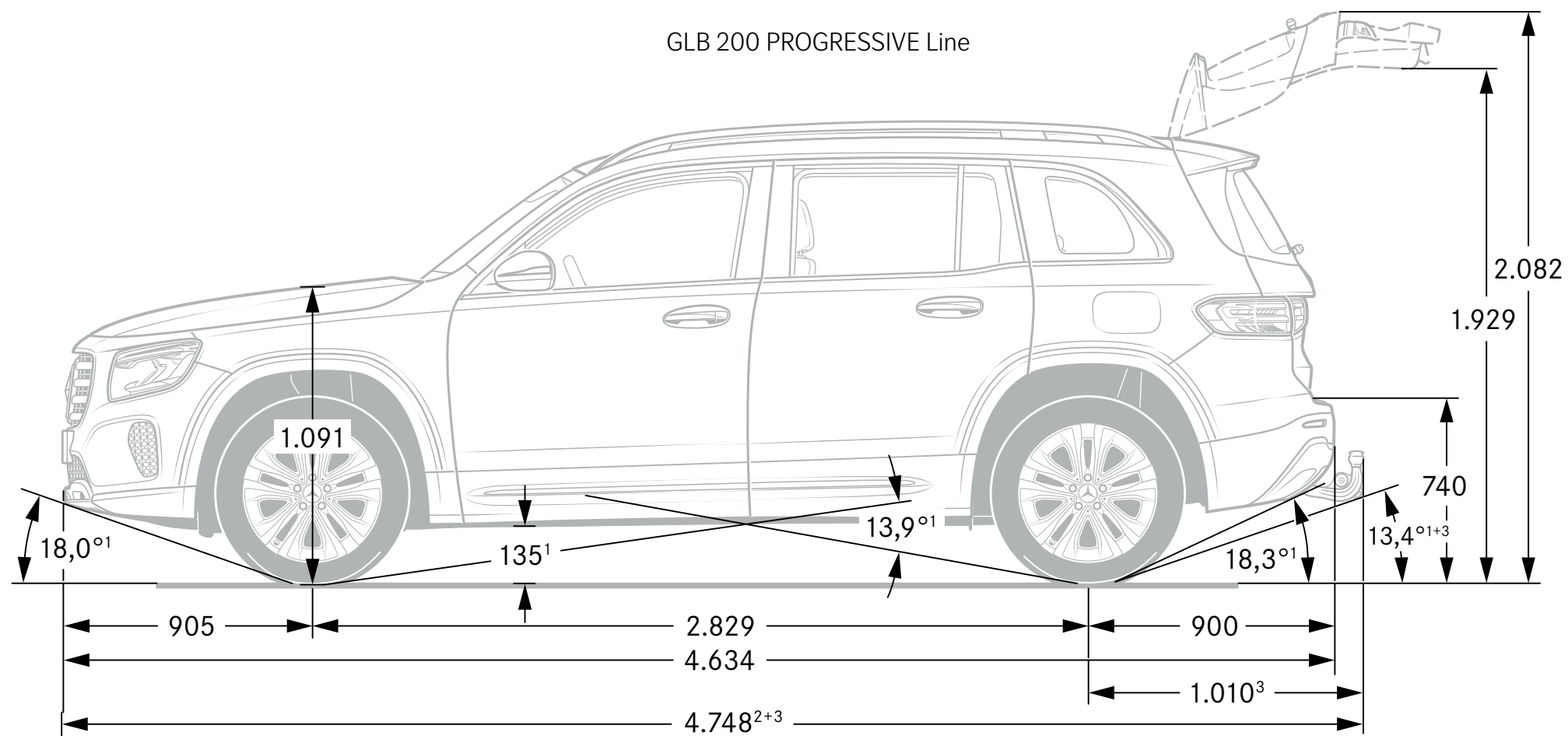
Technische Daten - GLB X247 - Diesel

	GLB 180 d	GLB 200 d 4MATIC	GLB 220 d 4MATIC
MOTOR			
Zylinderanordnung	R4	R4	R4
Zylinderanzahl	4	4	4
Hubraum (cm ³)	1950	1950	1950
Maximale Nennleistung (kW [PS] DIN)	85 [116]	110 [150]	140 [190]
Maximales Drehmoment (Nm bei 1/min thermisch)	280/1300-2600	320/1400-3200	400/1600-2600
Tankinhalt/davon Reserve (l)	52/6	60/6	60/6
GETRIEBE			
	8G-DCT AUTOMATIKGETRIEBE	8G-DCT AUTOMATIKGETRIEBE	8G-DCT AUTOMATIKGETRIEBE
FAHRLEISTUNG			
Höchstgeschwindigkeit (km/h)	188	201	217
0 auf 100 km/h (s)	11,5	9,5	7,8
VERBRAUCH UND EMISSIONSAUSSTOSS			
Verbrauch kombiniert (l/100km)	6,1	6,4	6,5
Benzinäquivalent	7	7,3	7,4
CO ₂ -Emission (g/km) nach 715/2007/EWG	160	168	170
CO ₂ -Emission aus der Treibstoff- und/oder der Strombereitstellung (g/km)	29	31	31
ENERGIEEFFIZIENZ-KATEGORIE			
	D	D	D
MASSE (KG)			
Leergewicht nach VO (EG) 1230/2012	1725-1912	1785-1970	1790-1975
Zulässiges Gesamtgewicht	2225-2415	2285-2455	2290-2460
Maximale Dachlast (kg)	75	75	75
Anhänger gebremst/ungebremst	1600/750	1900 ¹ -2000/750	1900 ¹ -2000/750

¹ 7-Plätzer.

Der Treibstoff-/Stromnormverbrauch wird nach der Messmethode 715/2007/EWG in der gegenwärtig gültigen Fassung ermittelt. Die angegebenen Werte zu Energieverbrauch und CO₂-Emissionen sind Schweizer Werte. Es handelt sich dabei um Werte, die im WLTP-Messzyklus ermittelt wurden. Je nach Fahrweise, Strassen- und Verkehrsverhältnissen, Umwelteinflüssen und Fahrzeugzustand können sich in der Praxis Verbrauchswerte ergeben, die von den angegebenen Werten abweichen. Die Angaben beziehen sich nicht auf ein einzelnes Fahrzeug und sind nicht Bestandteil des Angebots, sondern dienen allein Vergleichszwecken zwischen verschiedenen Fahrzeugtypen. Damit Energieverbräuche unterschiedlicher Antriebsformen (Benzin, Diesel, Gas, Strom usw.) vergleichbar sind, werden sie zusätzlich als sogenannte Benzinäquivalente (Masseinheit für Energie) ausgewiesen. CO₂ ist das für die Erderwärmung hauptverantwortliche Treibhausgas; die mittlere CO₂-Emission aller (markenübergreifend) angebotenen Fahrzeugtypen beträgt für das Jahr 2024 122 g/km, Zielwert 118 g/km.

GLB Abmessungen

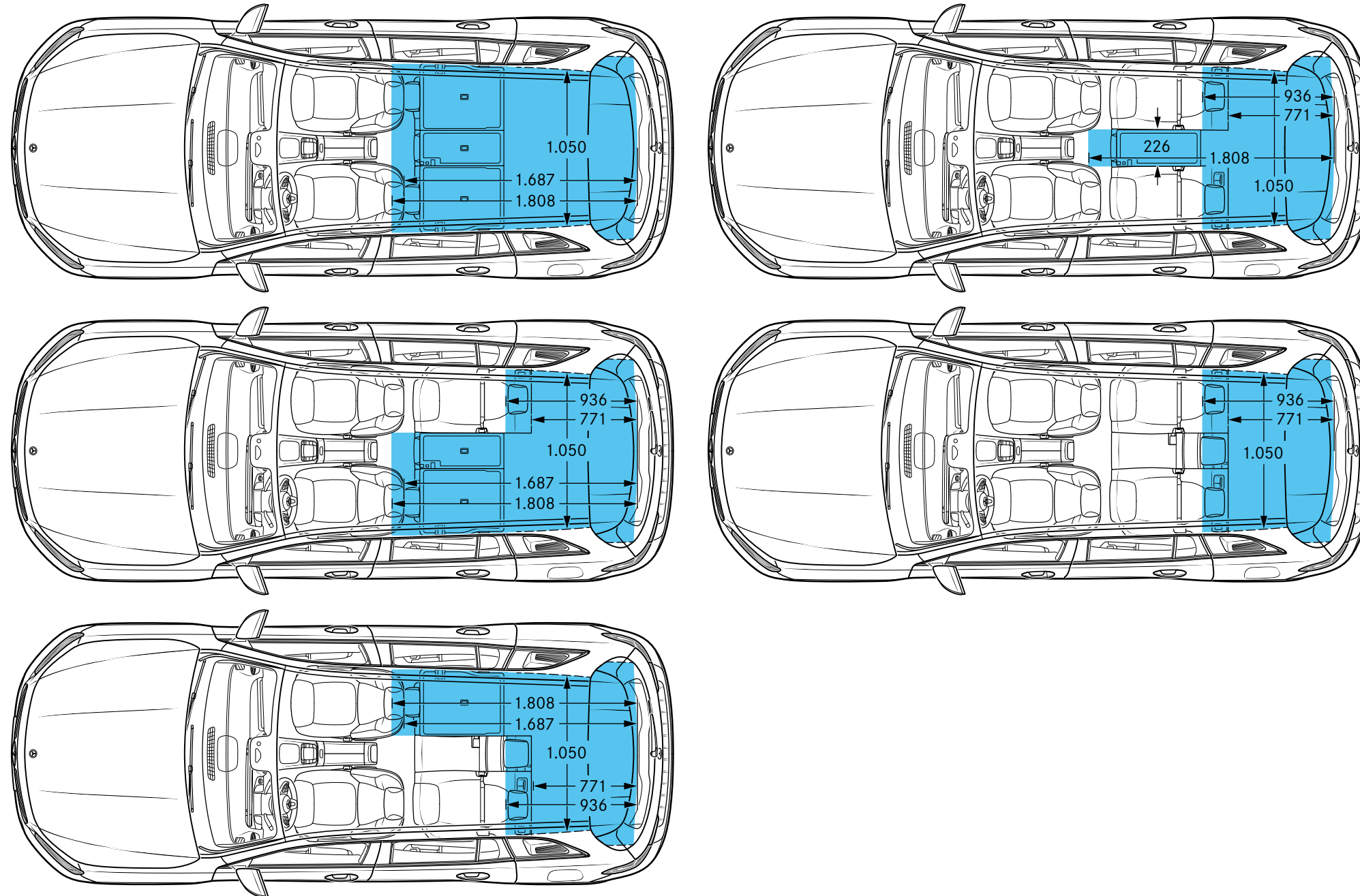


Bei den Abmessungen handelt es sich um Mittelwerte, kleine Abweichungen sind möglich.

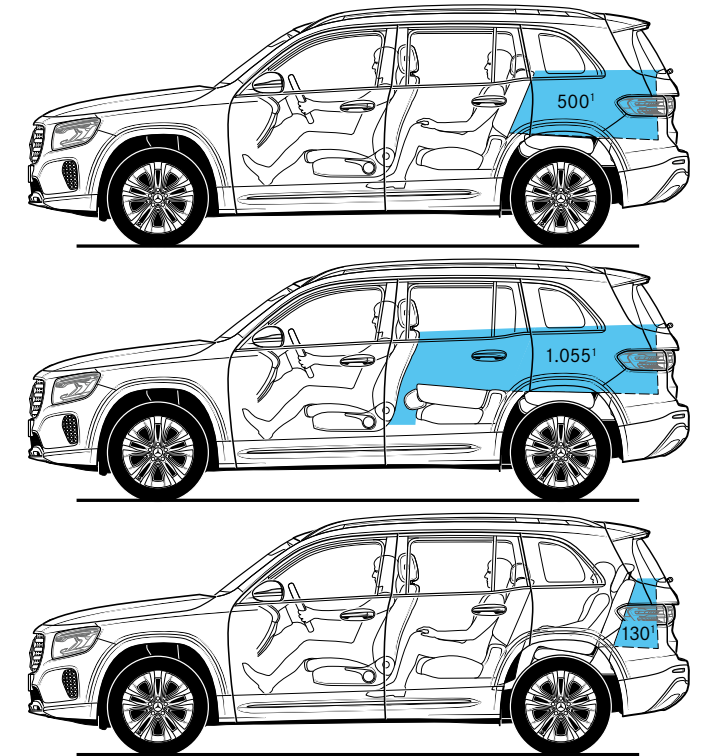
Vorübergehend kann es aufgrund von Lieferengpässen bei Fahrzeugkomponenten (insbesondere Halbleitern) zu eingeschränkten Verfügbarkeiten kommen. Fortlaufend aktualisierte Informationen erhalten Sie auf unserer Homepage sowie bei Ihrem Mercedes-Benz Händler.

GLB - Abmessungen und Kofferraumvolumen

GLB 200 PROGRESSIVE Line



GLB 200 PROGRESSIVE Line



Bei den Abmessungen handelt es sich um Mittelwerte, kleine Abweichungen sind möglich.

Vorübergehend kann es aufgrund von Lieferengpässen bei Fahrzeugkomponenten (insbesondere Halbleitern) zu eingeschränkten Verfügbarkeiten kommen. Fortlaufend aktualisierte Informationen erhalten Sie auf unserer Homepage sowie bei Ihrem Mercedes-Benz Händler.

Erleben Sie mehr

und lassen Sie Ihre Träume wahr werden.



Serviceleistungen.

	Preis in CHF inkl. MwSt.	GLB 180	GLB 200	GLB 220 4MATIC	GLB 250 4MATIC	GLB 180 d	GLB 200 d 4MATIC	GLB 220 d 4MATIC	AMG GLB 35 4MATIC
<p>MERCEDES-SWISS-INTEGRAL. Garantie und Service in einem. Als Besitzer eines Mercedes-Benz Personenwagens profitieren Sie von aussergewöhnlichen Zusatzleistungen. MERCEDES-SWISS-INTEGRAL denkt an alles, was Ihr Mercedes-Benz auf den ersten 100 000 Kilometern braucht. Diese exklusive Kombination an Dienstleistungen ist für Sie völlig kostenlos:</p> <ul style="list-style-type: none"> - Sämtliche Reparaturen (auch Verschleiss) bis 3 Jahre oder 100 000 Kilometer (es gilt das zuerst Erreichte). - Kostenlose Servicearbeiten und hierfür benötigte Originalteile (exklusive Flüssigkeiten) bis 100 000 Kilometer oder maximal 10 Jahre (es gilt das zuerst Erreichte). <p>Das ausführliche Leistungsverzeichnis erhalten Sie bei Ihrem Mercedes-Benz Netzpartner oder unter www.mercedes-benz.ch Die reduzierten Betriebskosten sorgen für noch mehr Fahrspass. Dieser Tatsache trägt MERCEDES-SWISS-INTEGRAL Rechnung.</p>	0.-	S	S	S	S	S	S	S	S
<p>MERCEDES-SWISS-INTEGRAL plus. Mit MERCEDES-SWISS-INTEGRAL plus - kurz MSI plus - können Sie die Dienstleistungen von MERCEDES-SWISS-INTEGRAL bereits beim Neuwagenkauf zu attraktiven Konditionen um 1, 2, oder 3 Jahre verlängern, bis zu 7 Jahren Betriebszeit oder 200 000 Kilometer (es gilt das zuerst Erreichte). Während der Laufzeit von MSI plus sind alle Reparaturen sowie der Ersatz von Verschleisssteilen inbegriffen. Das ausführliche Leistungsverzeichnis erhalten Sie bei Ihrem Mercedes-Benz Netzpartner oder unter www.mercedes-benz.ch/msi-plus Überdies übernehmen wir alle vorgeschriebenen Servicearbeiten inklusive der hierfür benötigten Originalteile (exklusive Betriebsstoffe).</p> <p>MSI plus 4 New: Verlängerung um 1 Jahr, bis zu insgesamt 4 Jahren oder 120 000 Kilometern Preisgültigkeit vom 1.1.2024 bis 31.1.2025 oder bis auf Widerruf</p>	1142.- 2076.-	● -	● -	● -	● -	● -	● -	- ●	- ●
<p>MERCEDES-BENZ MOBILITÄT. Eines fährt in Ihrem neuen Fahrzeug immer mit: das Gefühl, sicher unterwegs zu sein. Sollten Sie dennoch eines Tages Hilfe benötigen, ist der Mercedes-Benz Service24h unter der kostenlosen Rufnummer 00800 1 777 7777 (alternativ: +41 44 439 15 67) für Sie da. Diese Dienstleistung können Sie zusätzlich um den integrierten Telematikdienst Mercedes-Benz Contact erweitern. Voraussetzung: Das Radio ist mit einem betriebsbereiten Mobiltelefon verbunden. Per Knopfdruck werden Sie telefonisch mit dem Mercedes-Benz Kundencenter verbunden. Auf Wunsch werden dabei alle relevanten Fahrzeug- und Positionsdaten übermittelt. Dadurch sind kürzeste Reaktionszeit und schnelle Hilfe vor Ort garantiert. Serienmässig und ohne Aufpreis: das Mobilitätspaket Mercedes-Benz Mobilo. Mobilo verlängert sich nach Ablauf der Mobilitätsgarantie (2 Jahre) für Pannen und Versicherungsleistungen automatisch um ein weiteres Jahr bis maximal 30 Jahre. Voraussetzung: regelmässige Wartung bei Ihrem Mercedes-Benz Service-Partner. Vom Schlüsselverlust über Pannen bis hin zu Schäden durch Unfall oder Vandalismus - Mobilo unterstützt Sie dabei, Ihr Ziel zu erreichen. Und das in ganz Europa. Welches Problem Sie auch haben, eines ist gewiss: Sie werden schnellstmöglich Ihre Fahrt fortsetzen können.</p>	0.-	S	S	S	S	S	S	S	S

● Gegen Aufpreis erhältlich S Serienausstattung - Nicht verfügbar

