



# Le nouvel EQB 100 % électrique

Mercedes-Benz





# Alimentez votre terrain de jeu.

Puissant et plein d'assurance, le nouvel EQB 100% électrique est ce SUV familial qui s'adapte à vos besoins personnels et vous permet de passer en mode électrique en toute simplicité. Doté d'une conception magnifique, de proportions généreuses et de diverses touches intelligentes et intuitives, il offre une autonomie de 536 km<sup>1</sup> selon la norme WLTP, en une seule charge. Vous aurez suffisamment d'espace pour raviver votre sens de l'aventure et profiter pleinement de chaque voyage.







## Plus d'espace. De plus grandes aventures.

Le nouvel EQB 100 % électrique offre suffisamment d'espace pour accueillir jusqu'à sept<sup>1</sup> personnes ainsi que des configurations de sièges flexibles et un système EASY-ENTRY pour un accès confortable à la troisième rangée. Le coffre spacieux peut accueillir des bagages même pour de longues aventures et les sièges confort de la première rangée, avec fonction mémoire à réglage électrique en option, facilitent le choix de votre position préférée. Le tout dans une variété d'options et de couleurs de rembourrage.

<sup>1</sup> Equipement en option selon la configuration individuelle.

# Alimentez et partez.

Voyagez en toute confiance grâce à la navigation avec intelligence électrique<sup>1</sup>. Le système avancé propose un itinéraire rapide et pratique jusqu'à votre destination et surveille en permanence des facteurs tels que les conditions météorologiques et les niveaux de batterie, tout en suggérant des arrêts de recharge si nécessaire. Les bornes de recharge rapide sont prioritaires, ce qui vous permet d'atteindre votre destination le plus rapidement possible. Avec le service Plug & Charge<sup>2</sup>, il suffit de connecter le véhicule, de le charger et de partir – toutes les formalités administratives sont effectuées automatiquement.



<sup>1</sup> Pour utiliser les services d'offres digitales, vous devez créer un compte Mercedes me et accepter les conditions d'utilisation régissant ces services. Les services présentés ainsi que leurs disponibilités et fonctionnalités dépendent notamment du temps, du modèle de véhicule, de l'année de construction, de l'équipement optionnel choisi et du pays.

<sup>2</sup> Pour permettre l'utilisation du service d'offres digitales «Mercedes me Charge», il est nécessaire de conclure un contrat de recharge distinct avec un fournisseur tiers sélectionné pour le paiement des frais et la facturation. L'utilisation des services d'offres digitales nécessite un compte Mercedes me personnel et l'acceptation des conditions d'utilisation régissant ces services. En outre, le véhicule concerné doit être lié au compte de l'utilisateur. Des restrictions par pays s'appliquent. Pour utiliser la fonctionnalité Plug & Charge, vous devez également activer le service «Plug & Charge» pour les véhicules dotés de l'équipement technique correspondant. Equipement en option selon la configuration individuelle.



11:08 | 44 km

10:10

### EV charging station

34 km	Deckenfronn, Marktplat...	22 kW
34 km	deer GmbH - Deckenpf...	1/2 22 kW
35 km	Last Mile Solutions Sie...	0/2 22 kW

Map labels: Ettenbergstr., Frontalstr., Tübinger Str., Deckenfronn







## Faites de chaque voyage un moment magique.

Le poste de conduite constitue votre terrain de jeu. Entourez-vous de touches de design à la fois agréables et pratiques, notamment l'écran multimédia central indépendant et la console centrale offrant un vaste espace de rangement. Les différents éléments d'habillage en option ainsi que votre éclairage d'ambiance personnalisé rendront l'aventure encore plus particulière. Gardez les mains sur le volant sport multifonctions innovant et laissez l'aventure commencer.

# Dynamique. Puissant. Confiant.

Grâce à ses lignes robustes et son design définitif, le nouvel EQB 100 % électrique fait une déclaration audacieuse. Les roues positionnées de manière affleurante améliorent l'aérodynamisme. La nouvelle calandre noire à motif Mercedes-Benz, les phares LED haute performance parfaitement intégrés et les bandes lumineuses LED continues à l'avant et à l'arrière garantissent une aventure mémorable.



# Jeu. À votre façon.

Rendez les voyages plus agréables grâce au système de divertissement intuitif MBUX Entertainment<sup>1</sup> qui apprend rapidement vos préférences, des playlists musicales en streaming<sup>1</sup> de tiers, aux stations radio en passant par les choix d'éclairage d'ambiance. Vos préférences et même votre humeur peuvent être satisfaites. De plus, le système de sonorisation Burmester® Surround avec Dolby Atmos®<sup>2</sup> constitue le système de sonorisation idéal. Toutes ces fonctions, et bien d'autres encore, peuvent être commandées d'un simple geste de la main ou en disant «Hey Mercedes» à l'assistant intérieur MBUX<sup>3</sup>.



<sup>1</sup> Pour utiliser le service numérique «MBUX Entertainment», il est nécessaire de conclure un contrat distinct, spécifique au client, avec un fournisseur de streaming tiers et de disposer de son propre volume de données. En outre, le véhicule concerné doit être lié au compte de l'utilisateur. Des restrictions par pays s'appliquent en raison de la disponibilité des services des fournisseurs de streaming. Pour l'utilisation des services d'offres digitales et des fonctionnalités à la demande, il est nécessaire de disposer d'un compte Mercedes me et d'accepter les conditions d'utilisation régissant ces services d'offres digitales.

<sup>2</sup> Équipement en option selon la configuration individuelle.

<sup>3</sup> Pour utiliser le service numérique «MBUX Interior Assist», il est nécessaire de conclure un contrat distinct, spécifique au client, avec un fournisseur de streaming tiers et de disposer de son propre volume de données. En outre, le véhicule concerné doit être lié au compte de l'utilisateur. Des restrictions par pays s'appliquent en raison de la disponibilité des services des fournisseurs de streaming. Pour l'utilisation des services d'offres digitales et des fonctionnalités à la demande, il est nécessaire de disposer d'un compte Mercedes me et d'accepter les conditions d'utilisation régissant ces services d'offres digitales.



## En toute sécurité, c'est mieux.

Quels que soient les rebondissements de vos prochaines aventures, le nouvel EQB 100 % électrique offre une assistance de sécurité avancée<sup>1</sup>. Il s'agit notamment du freinage d'urgence assisté actif<sup>2</sup> (en cas de détection de dangers), de l'assistant de franchissement de ligne actif<sup>2</sup> et de l'assistant d'angle mort<sup>2</sup>. L'assistant de stationnement actif<sup>2</sup> et les caméras panoramiques<sup>2</sup> vous aideront à trouver cet espace insaisissable, puis à effectuer des manœuvres de stationnement, avec l'appui d'une impressionnante vue virtuelle à vol d'oiseau.

<sup>1</sup> Nos systèmes d'assistance à la conduite et de sécurité sont des dispositifs d'aide et ne vous déchargent pas de vos responsabilités en tant que conducteur. Respectez les consignes de la notice d'utilisation et les limites du système qui y sont décrites. Equipement en option selon la configuration individuelle.

<sup>2</sup> Equipement en option selon la configuration individuelle.



### Collision avoidance

- Brake Assist  ⚙️
- Keeping Assist  ⚙️
- Distance Assist  ⓘ

22





## Alimentez et mettez-vous en route.

Mercedes me Charge<sup>1</sup> vous permet d'accéder directement à un large éventail de bornes de recharge publiques. Le prix est confirmé sur votre smartphone et vous êtes facturé automatiquement, ce qui rend le passage en mode 100 % électrique simple et rationalisé.

## C'est du divertissement.

MBUX Entertainment<sup>2</sup> offre un monde de plaisir pour dynamiser même le plus long des voyages. Vous avez même la possibilité de jouer à des mini-jeux à bord<sup>3</sup> – le moyen idéal de distraire la famille lorsque vous faites une pause en cours de route.

<sup>1</sup> Pour pouvoir utiliser les services d'offres digitales «Mercedes me Charge», il est nécessaire de conclure un contrat de recharge distinct avec un fournisseur tiers sélectionné pour le paiement des frais et la facturation. L'utilisation des services d'offres digitales nécessite un compte Mercedes me personnel et l'acceptation des conditions d'utilisation régissant ces services. En outre, le véhicule concerné doit être lié au compte de l'utilisateur. Des restrictions par pays s'appliquent. Équipement en option selon la configuration individuelle.

<sup>2</sup> Pour utiliser le service numérique «MBUX Entertainment», il est nécessaire de conclure un contrat distinct, spécifique au client, avec un fournisseur de streaming tiers et de disposer de son propre volume de données. En outre, le véhicule concerné doit être lié au compte de l'utilisateur. Des restrictions par pays s'appliquent en raison de la disponibilité des services des fournisseurs de streaming. Pour l'utilisation des services d'offres digitales et des fonctionnalités à la demande, il est nécessaire de disposer d'un compte Mercedes me et d'accepter les conditions d'utilisation régissant ces services d'offres digitales. La présentation peut varier en fonction de la version. <sup>3</sup> Pour des raisons de sécurité, il n'est pas possible de jouer en conduisant.



## Sachez ce qui vous attend.

Où que l'aventure vous mène, ne quittez pas la route des yeux. L'affichage tête haute en option projette les informations importantes directement sur votre pare-brise. Cela comprend les mises à jour de la vitesse, de la navigation et du trafic.

La présentation peut varier en fonction de la version.



## Réalité mise à jour.

L'option Augmented Reality pour la navigation MBUX permet à la caméra de filmer la route devant vous et de superposer cette image, ainsi que les flèches de direction et l'état des feux de circulation, à votre carte de navigation.

# Progressive.

Poursuivez l'aventure. Rendez votre nouvel EQB 100 % électrique encore plus impressionnant grâce à une série de touches de design innovantes, à l'intérieur comme à l'extérieur, qui transforment votre véhicule en une déclaration de style audacieuse. Ce véhicule est doté d'une nouvelle calandre noire à motif Mercedes-Benz et des buses de ventilation chromées argentées dans l'habitacle.

Vous pouvez voir les options supplémentaires sur les photos.





## Electric Art.

La ligne Electric Art vous permet de découvrir la mobilité électrique dans toutes les fibres de l'habitacle. Des touches de couleur or rose ornent la sellerie et les buses de ventilation. L'insert décoratif rétroéclairé symbolise également le progrès technologique. Des jantes alliage 18 pouces spéciales traduisent cette valeur intrinsèque à l'extérieur.

Vous pouvez voir les options supplémentaires sur les photos.



## Pack AMG Line.

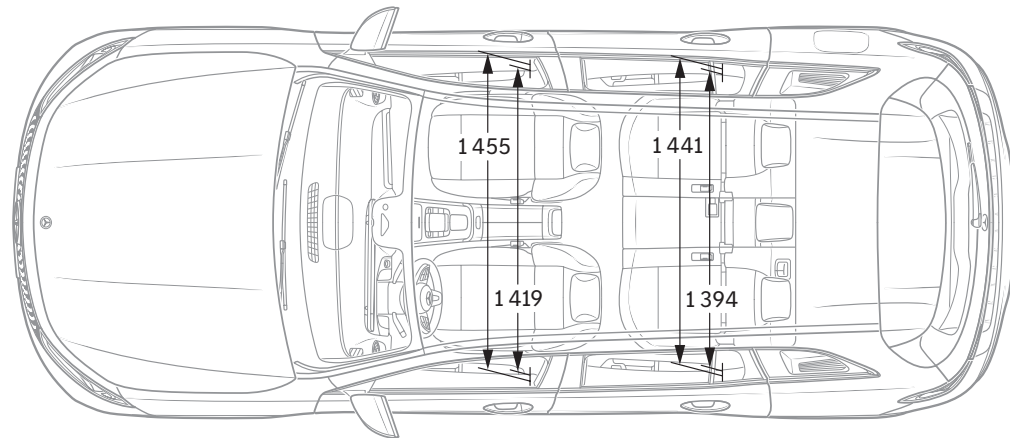
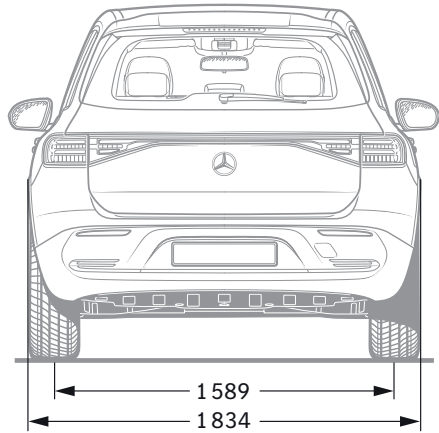
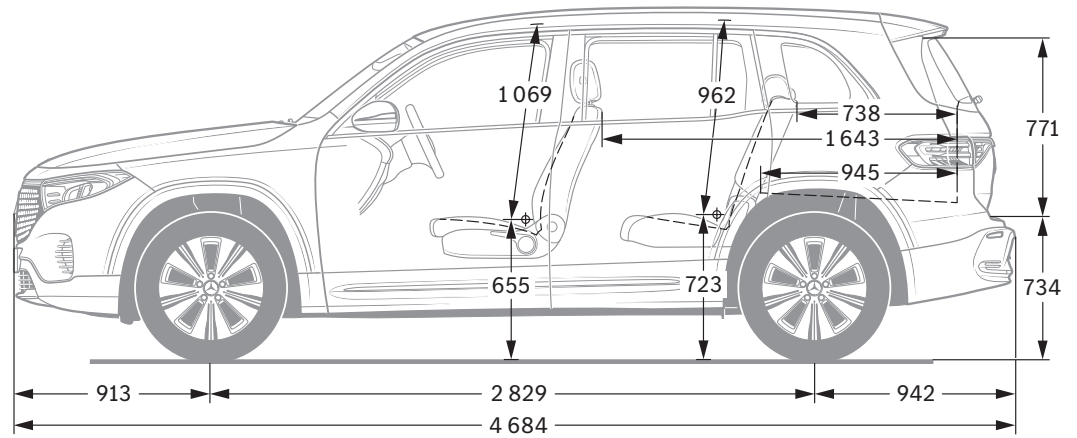
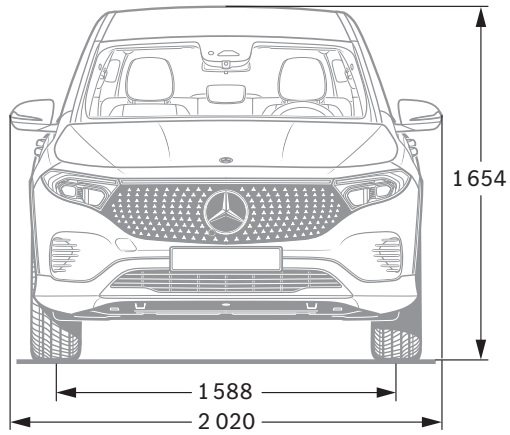
Ajoutez une dimension sportive à votre terrain de jeu. Le nom AMG est admiré dans le monde entier depuis des années. Désormais, ses touches de design dynamiques confèrent une sophistication accrue à votre voiture. Le Kit carrosserie comprend une jupe avant spécifique à AMG avec des inserts décoratifs chromés et des rideaux d'air fonctionnels.

# Données techniques - EQB X243

	EQB 250+	EQB 300 4MATIC	EQB 350 4MATIC
<b>NUMÉRO DE MODÈLE</b>	243.602	243.608	243.612
<b>MOTEUR</b>			
Autonomie maximale (km)	535	447	447
Puissance nominale maximale (électrique) (kW)	140	168	215
Puissance nominale maximale (électrique) (ch)	190	228	292
Couple maximal (Nm)	385	390	520
Capacité de la batterie HT (kWh)	70,5	66,5	66,5
Capacité maximale de recharge CA (kW)	11	11	11
Capacité maximale de recharge CC (kW)	100	100	100
Temps de recharge CA 0-100 % (net) mode 3 (h) à 11 kW	7,25	6,75	6,75
Temps de recharge CC 10-80 % en minutes	35	32	32
<b>PERFORMANCES</b>			
Vitesse maximale (km/h)	160	160	160
Accélération 0-100 km/h (s)	8,9	8	6,2
<b>CONSUMMATION ET ÉMISSIONS</b>			
Consommation (kW/100 km)	17,4	19,2	19,2
Equivalent-essence	1,9	2,1	2,1
Emissions de CO <sub>2</sub> (g/km) selon 715/2007/CEE	0	0	0
Emissions de CO <sub>2</sub> de la mise à disposition de l'électricité (g/km)	20	22	22
Catégorie de rendement énergétique	A	B	B
<b>MASSE/CHARGEMENT</b>			
Poids à vide en ordre de marche/charge utile (kg)	2105-2251	2165-2303	2165-2303
Poids total en charge admissible	2540-2725	2600-2770	2600-2770
Charge maximale sur le toit (kg)	75	75	75
Remorque freinée/non freinée (kg)	1400/750	1700/750	1700/750
Volume du coffre (l)	495-1710	495-1710	495-1710

La consommation normalisée de carburant/d'électricité est calculée selon la méthode de mesure 715/2007/CEE dans sa version actuellement en vigueur. Les valeurs indiquées relatives à la consommation d'énergie et aux émissions de CO<sub>2</sub> sont des valeurs suisses. Il s'agit ici de valeurs qui ont été déterminées dans le cycle de mesure WLTP. Dans la pratique, les valeurs de consommation peuvent cependant diverger des valeurs indiquées, en fonction du style de conduite ainsi que des conditions de la chaussée, du trafic, des influences de l'environnement et de l'état du véhicule. Les données ne se réfèrent pas à un véhicule précis et ne font pas partie de l'offre, mais servent uniquement à la comparaison entre les différents types de véhicules. Afin que les consommations d'énergie des différentes motorisations (essence, diesel, gaz, électricité, etc.) soient comparables, elles sont indiquées en sus sous la forme d'équivalents essence (unité de mesure pour l'énergie). Le CO<sub>2</sub> est le principal gaz à effet de serre responsable du réchauffement climatique; l'émission moyenne de CO<sub>2</sub> de l'ensemble des modèles proposés (toutes marques confondues) est pour 2024 de 122 g/km, la valeur cible étant de 118 g/km.

# Dimensions.



**NB sur les informations contenues dans cette publication:** des modifications ont pu intervenir sur le produit depuis le 16/11/2023, date de clôture de la rédaction. Sous toute réserve de modifications de la forme et de la conception, de différences de teinte et de modifications de la composition de la fourniture de la part du constructeur pendant le délai de livraison, dans la mesure où ces modifications ou différences sont acceptables par le client, compte tenu des intérêts du vendeur. L'utilisation d'un sigle ou d'un numéro par le vendeur ou le constructeur pour la désignation de la commande ou du bien commandé n'implique aucun

droit. Par ailleurs, les visuels peuvent présenter des accessoires ou des options non fournis dans la composition de la fourniture de série. Cette publication est diffusée à l'échelle internationale. Les déclarations relatives aux dispositions de nature juridique, légale et fiscale ainsi qu'à leurs effets ne s'appliquent qu'à la République fédérale d'Allemagne à la date de clôture de la rédaction de la présente publication. Veuillez consulter votre distributeur Mercedes-Benz AG pour obtenir les données en vigueur.

**[www.mercedes-benz.ch](http://www.mercedes-benz.ch)**