

Il nuovo GLE Coupé.



Valido dal 1 gennaio 2024

Il nuovo Mercedes-Benz GLE Coupé

Benvenuti.

Benvenuti nell'ultima edizione del listino prezzi del Mercedes-Benz GLE Coupé. Qui scoprirete tutto ciò che vorreste sapere sui diversi modelli.

Essendo completamente interattiva, potete navigare tra i suoi contenuti a vostro piacimento.



Il nuovo GLE Coupé: la forza in tutte le sue forme.

Il GLE Coupé unisce abilmente le irresistibili caratteristiche SUV e le eleganti caratteristiche coupé. Stupisce in particolare per il suo design potente, atletico e affascinante che dona al veicolo un aspetto molto stravagante. Gli interni sportivi ed eleganti e l'esperienza di guida stimolante e agile rafforzano l'impressione degli esterni. Il GLE Coupé presenta uno straordinario standard di sicurezza e garantisce quindi il divertimento alla guida al massimo livello.

Highlight

Prezzi del modello

Linee

Mercedes-AMG

Equipaggiamenti a richiesta

Ricarica

Digital Extras

Dati tecnici

Il nuovo Mercedes-Benz GLE Coupé

Highlight.



Potente, elegante e sportivo.

Gli impressionanti esterni del GLE Coupé stupiscono grazie alla loro potente eleganza. Il tipico design coupé è il risultato di un parabrezza inclinato e di un cielo discendente: le linee drammatiche enfatizzano il carattere sportivo ed elegante dal nuovo irresistibile design della parte anteriore fino all'atletica parte posteriore.

AMG Line, disponibile di serie con l'aggiornamento del modello, pone particolarmente l'accento sulla sportività degli esterni. È visibilmente riconoscibile grazie alla nuova griglia diamantata con motivo Mercedes-Benz in cromo e la lamella singola tipica dei coupé.





Maggiore potenza, meno consumi.

I due ibridi plug-in, rispettivamente con un motore a benzina e diesel, in futuro potranno essere ricaricati fino a 11 kW tramite un sistema di ricarica CA.

Prestazioni di guida migliorate.

I motori a 4 cilindri con potenza e coppia maggiorate e il cambio automatico 9G-TRONIC e il sistema a trazione integrale 4MATIC di serie portano la caratteristica esperienza di guida Mercedes-Benz a un nuovo livello.

Grazie anche al generatore di avviamento integrato con impianti elettrici da 48 V in tutte le varianti di motore a 4 cilindri, il consumo di carburante è stato ulteriormente ridotto e il comportamento in accelerazione è stato ulteriormente migliorato.





Lusso moderno a un livello elevato.

Il nuovo design e le caratteristiche funzionali conferiscono un tocco ancora più esclusivo agli interni sportivi ed eleganti del GLE Coupé.

Il GLE Coupé ora accoglie conducenti e passeggeri con un ambiente esclusivo, garantito soprattutto dalle nuove prese d'aria angolari con lamelle cromate, in precedenza disponibili solo nella Mercedes-Maybach GLS.

Il nuovo Mercedes-Benz GLE Coupé

Prezzi del modello.



GLE Coupé - Panoramica motore

	Numero del modello	Potenza in kW e CV	Cilindrata in CC	CO ₂ in g/km ¹	Cambio	Tipologie	IN DOTAZIONE DI SERIE
							Prezzo in CHF incl. IVA
GLE 400 e 4MATIC	167.346	185 kW (+100 kW) 252 CV (+136 CV)	1999	23	Automatico 9G-TRONIC	AMG Line Advanced Plus	114 222.-
Mercedes-AMG GLE 53 4MATIC+	167.361	320 kW (+15 kW) 435 CV (+20 CV)	2999	239	AMG SPEEDSHIFT TCT 9G	Premium	130 583.-
Mercedes-AMG GLE 53 Hybrid 4MATIC+	167.364	330 kW (+100 kW) 449 CV (+136 CV)	2999	250	AMG SPEEDSHIFT TCT 9G	Premium	142 728.-
Mercedes-AMG GLE 63 S 4MATIC+	167.389	450 kW (+16 kW) 612 CV (+22 CV)	3982	287	AMG SPEEDSHIFT TCT 9G	Premium Plus	177 356.-

* Il consumo di carburante/corrente è misurato secondo il regolamento 715/2007/CEE nella versione attualmente in vigore. I valori indicati relativi al consumo di energia e alle emissioni di CO₂ sono valori svizzeri. Si tratta di valori che sono stati rilevati nell'ambito del ciclo di misurazione WLTP. A livello pratico, i valori dei consumi possono variare da quelli indicati a seconda dello stile di guida, delle condizioni del fondo stradale e del traffico, delle condizioni meteorologiche e dello stato della vettura. I dati non si riferiscono a una singola vettura e non fanno parte dell'offerta, ma sono forniti esclusivamente a titolo di confronto tra i diversi modelli. Affinché i consumi di energia delle diverse motorizzazioni (benzina, diesel, gas, elettricità ecc.) siano comparabili, sono indicati anche con il cosiddetto equivalente benzina (unità di misura per l'energia). La CO₂ è il principale gas a effetto serra responsabile del riscaldamento climatico; le emissioni medie di CO₂ di tutti i tipi di veicoli proposti (a prescindere dal marchio) per il 2024 sono di 122 g/km, con un valore target di 118 g/km.

¹Le emissioni combinate dipendono dall'equipaggiamento a richiesta scelto.

A causa delle difficoltà di fornitura di componenti per veicoli (in particolare semiconduttori), è possibile che le disponibilità siano temporaneamente limitate. Informazioni costantemente aggiornate sono disponibili sulla nostra home page e presso il vostro concessionario Mercedes-Benz.

GLE Coupé - Panoramica motore

	Numero del modello	Potenza in kW e CV	Cilindrata in CC	CO ₂ in g/km ¹	Cambio	Tipologie	IN DOTAZIONE DI SERIE
							Prezzo in CHF incl. IVA
GLE 300 d 4MATIC	167.109	198 kW (+15 kW) 269 CV (+20 CV)	1993	197	Automatico 9G-TRONIC	AMG Line Advanced Plus	105 891.-
GLE 350 de 4MATIC	167.106	145 kW (+100 kW) 197 CV (+136 CV)	1993	20	Automatico 9G-TRONIC	AMG Line Advanced Plus	119 241.-
GLE 450 d 4MATIC	167.133	272 kW (+15 kW) 370 CV (+20 CV)	2989	220	Automatico 9G-TRONIC	AMG Line Advanced Plus	114 523.-

* Il consumo di carburante/corrente è misurato secondo il regolamento 715/2007/CEE nella versione attualmente in vigore. I valori indicati relativi al consumo di energia e alle emissioni di CO₂ sono valori svizzeri. Si tratta di valori che sono stati rilevati nell'ambito del ciclo di misurazione WLTP. A livello pratico, i valori dei consumi possono variare da quelli indicati a seconda dello stile di guida, delle condizioni del fondo stradale e del traffico, delle condizioni meteorologiche e dello stato della vettura. I dati non si riferiscono a una singola vettura e non fanno parte dell'offerta, ma sono forniti esclusivamente a titolo di confronto tra i diversi modelli. Affinché i consumi di energia delle diverse motorizzazioni (benzina, diesel, gas, elettricità ecc.) siano comparabili, sono indicati anche con il cosiddetto equivalente benzina (unità di misura per l'energia). La CO₂ è il principale gas a effetto serra responsabile del riscaldamento climatico; le emissioni medie di CO₂ di tutti i tipi di veicoli proposti (a prescindere dal marchio) per il 2024 sono di 122 g/km, con un valore target di 118 g/km.

¹Le emissioni combinate dipendono dall'equipaggiamento a richiesta scelto.

A causa delle difficoltà di fornitura di componenti per veicoli (in particolare semiconduttori), è possibile che le disponibilità siano temporaneamente limitate. Informazioni costantemente aggiornate sono disponibili sulla nostra home page e presso il vostro concessionario Mercedes-Benz.

Il nuovo Mercedes-Benz GLE Coupé

Linee.



AMG Line



Advanced Plus

In dotazione di serie

- Burmester® Surround Soundsystem
- MULTIBEAM LED
- Integrazione smartphone



Premium

Prezzo IVA incl.

CHF 5019.-

- Sedili anteriori climatizzati
- Display head-up
- Tetto scorrevole panoramico

+

Advanced Plus



Premium Plus

Prezzo IVA incl.

CHF 9435.-

- Sedili anteriori Multicontour
- Illuminazione surround con proiezione animata del motivo Mercedes-Benz
- Comfort Package riscaldamento

+

Premium

+

Advanced Plus

Panoramica contenuti

CODICE	EQUIPAGGIAMENTO	AMG Line Advanced Plus	AMG Line Premium	AMG Line Premium Plus
628	Sistema di assistenza abbaglianti adattivi	●	●	●
489	Pacchetto AIRMATIC	●	●	●
234	Blind Spot Assist	●	●	●
810	Burmester® Surround Soundsystem	●	●	●
9B2	Cavo di ricarica per wallbox e stazioni di ricarica pubbliche, 5 m, diritto ¹	●	●	●
915	Serbatoio con capacità di 85 l	●	●	●
873	Sedili anteriori riscaldati	●	●	●
840	Vetri atermici oscurati	●	●	●
P17	Comfort Package KEYLESS-GO	●	●	●
U19	MBUX Augmented Reality per la navigazione	●	●	●
P64	Pacchetto Memory	●	●	●
642	MULTIBEAM LED	●	●	●
20U	Preinstallazione per il trasferimento della chiave digitale	●	●	●
38U	Servizi da remoto e di ricarica Plus ¹	●	●	●
34U	Servizi da remoto Premium	●	●	●
14U	Integrazione smartphone	●	●	●
P47	Pacchetto parcheggio con telecamera a 360°.	●	●	●
B51	TIREFIT	●	●	●
513	Sistema di riconoscimento automatico dei segnali stradali	●	●	●
897	Sistema di ricarica wireless per dispositivi mobili nella zona anteriore	●	●	●
P21	Pacchetto AIR BALANCE	—	●	●
401	Sedili anteriori climatizzati	—	●	●

★ Questa funzione è disponibile anche come singolo ES per altre linee di equipaggiamento.

¹ Solo per GLE 350 de 4MATIC e GLE 400 e 4MATIC

A causa delle difficoltà di fornitura di componenti per veicoli (in particolare semiconduttori), è possibile che le disponibilità siano temporaneamente limitate. Informazioni costantemente aggiornate sono disponibili sulla nostra home page e presso il vostro concessionario Mercedes-Benz.

Panoramica contenuti

CODICE	EQUIPAGGIAMENTO	AMG Line Advanced Plus	AMG Line Premium	AMG Line Premium Plus
PBP	Pacchetto ENERGIZING	—	●	—
★ 463	Display head-up	—	●	●
★ 413	Tetto scorrevole panoramico	—	●	●
311	Portabevande termico	—	●	●
★ 581	Climatizzatore automatico THERMOTRONIC	—	●	●
★ P20	Pacchetto sistemi di assistenza alla guida Plus	—	—	●
PBR	Pacchetto ENERGIZING Plus	—	—	●
77B	Assistente interni MBUX	—	—	●
399	Sedili anteriori Multicontour	—	—	●
883	Chiusura elettrica	—	—	●
C53	Illuminazione surround con proiezione animata del motivo Mercedes-Benz	—	—	●
P68	Comfort Package riscaldamento	—	—	●

★ Questa funzione è disponibile anche come singolo ES per altre linee di equipaggiamento.

A causa delle difficoltà di fornitura di componenti per veicoli (in particolare semiconduttori), è possibile che le disponibilità siano temporaneamente limitate. Informazioni costantemente aggiornate sono disponibili sulla nostra home page e presso il vostro concessionario Mercedes-Benz.



AMG Line Advanced Plus

In dotazione di serie

Esterni

- Sistema di assistenza abbaglianti adattivi (628)
- Vetri atermici oscurati (840)
- Comfort Package KEYLESS-GO (P17)
- MULTIBEAM LED (642)

Interni

- Burmester® Surround Soundsystem (810)
- Sedili anteriori riscaldati (873)
- MBUX Augmented Reality per la navigazione (U19)
- Pacchetto Memory (P64)

Tecnologia

- Pacchetto AIRMATIC (489)
- Blind Spot Assist (234)
- Cavo di ricarica per wallbox e stazione di ricarica pubblica, 5 m, diritto (9B2)
- Pacchetto parcheggio con telecamera a 360° (P47)
- Predisposizione per il trasferimento della chiave digitale (20U)
- Servizi da remoto e di ricarica Plus (38U)
- Servizi da remoto Premium (34U)
- Integrazione smartphone (14U)
- TIREFIT (B51)
- Sistema di riconoscimento automatico dei segnali stradali (513)
- Sistema di ricarica wireless per dispositivi mobili nella zona anteriore (897)



**AMG Line
Advanced Plus**

AMG Line
Premium

AMG Line
Premium Plus

Ruote

Rivestimenti



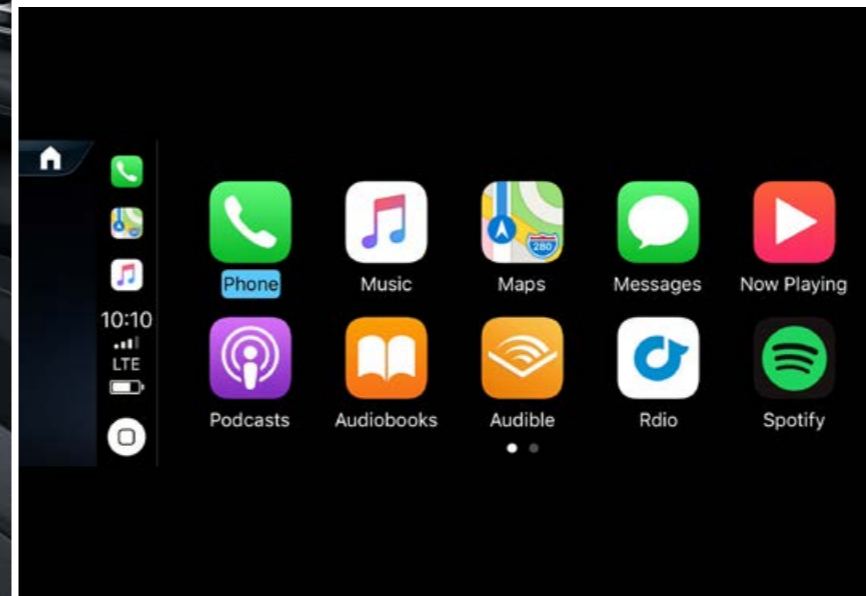
Interni di serie con pelle ecologica ARTICO nera (121A)



Burmester® Surround Soundsystem (810)



MULTIBEAM LED (642)



Integrazione smartphone (14U)



MBUX Augmented Reality per la navigazione (U19)



AMG Line Premium

Prezzo IVA incl.

CHF **5019.-**



Equipaggiamento aggiuntivo alla linea di equipaggiamento AMG Line Advanced Plus:

- Pacchetto AIR BALANCE (P21)
- Sedili anteriori climatizzati (401)
- Pacchetto ENERGIZING (PBP)
- Display head-up (463)
- Tetto scorrevole panoramico (413)
- Portabevande termico (311)
- Climatizzatore automatico THERMOTRONIC (581)

AMG Line
Advanced Plus

**AMG Line
Premium**

AMG Line
Premium Plus

Ruote

Rivestimenti



Interni di serie con pelle rough/pelle nera (201A)



Sedili anteriori climatizzati (401)



Display head-up (463)



Tetto scorrevole panoramico (413)



Climatizzatore automatico THERMOTRONIC (581)



AMG Line Premium Plus

Prezzo IVA incl.

CHF **9435.-**



Equipaggiamento supplementare alla linea AMG Line Premium:

- Pacchetto sistemi di assistenza alla guida Plus
- Pacchetto ENERGIZING Plus (PBR)
- Assistente interni MBUX (77B)
- Sedili anteriori Multicontour (399)
- Chiusura elettrica (883)
- Illuminazione surround con proiezione animata del motivo Mercedes-Benz (C53)
- Comfort Package riscaldamento (P68)

AMG Line
Advanced Plus

AMG Line
Premium

**AMG Line
Premium Plus**

Ruote

Rivestimenti



Interni di serie con pelle rough/pelle nera (201A)



Sedili anteriori Multicontour (399)



Illuminazione surround con proiezione animata del motivo Mercedes-Benz (C53)



Assistente interni MBUX (77B)



Comfort Package riscaldamento (P68)

AMG Line
Advanced Plus

AMG Line
Premium

AMG Line
Premium Plus

Ruote

Rivestimenti

Ruote - 20"/21"/22"



Cerchi in lega leggera da 50,8 cm (20") AMG a 5 razze doppie (RZW)
A richiesta (CHF 348.-)



Cerchi in lega leggera da 50,8 cm (20") AMG a 5 razze doppie (RZV)
A richiesta (CHF 0.-)



Cerchi in lega leggera da 53,3 cm (21") AMG a 5 doppie razze (RYA)
A richiesta (CHF 1625.-)



Cerchi in lega leggera da 53,3 cm (21") AMG multirazze (RWA)¹
A richiesta (da CHF 0.- a CHF 1045.-)



Cerchi in lega leggera da 55,9 cm (22") AMG a 5 doppie razze (RXT)
A richiesta (CHF 2554.-)



Cerchi in lega leggera da 53,3 cm (21") AMG a 5 doppie razze (RWC)
A richiesta (CHF 1277.-)



Cerchi in lega leggera da 55,9 cm (22") AMG a 5 doppie razze (RPJ)
A richiesta (CHF 2786.-)

¹Solo per AMG Line Advanced Plus

Prezzi incl. IVA

AMG Line
Advanced Plus

AMG Line
Premium

AMG Line
Premium Plus

Ruote

Rivestimenti

Rivestimenti



Pelle ecologica ARTICO nero (121A)¹
A richiesta (CHF 0.-)



Pelle rough/pelle nera (201A)
A richiesta (CHF 1625.-)

¹Solo per AMG Line Advanced Plus

AMG Line
Advanced Plus

AMG Line
Premium

AMG Line
Premium Plus

Ruote

Rivestimenti

Rivestimenti



Pelle beige
latte macchiato/nera (215A)
A richiesta (CHF 1857.-)



Pelle rough/pelle
bahia marrone/nera (224A)
A richiesta (CHF 1857.-)



Pelle ecologica ARTICO/Microfibra
MICROCUT nera (601A)^{1,2}
A richiesta (CHF 0.-)



Pelle nappa/pelle
nera (801A)^{1,3}
A richiesta (CHF 2322.-)



Pelle nappa/pelle bicolore
bianca/nera (885A)^{1,3}
A richiesta (CHF 2554.-)



Pelle nappa/pelle bicolore
classica rossa/nera (887A)^{1,3}
A richiesta (CHF 2554.-)



Pelle nappa
nera (951A)⁴
A richiesta (CHF 3076.-)

¹Solo in abbinamento ad AMG Line interior (P29)

²Solo per AMG Line Advanced Plus

³Solo per AMG Line Advanced Plus e AMG Line Premium

⁴Non in abbinamento a AMG Line interni (P29)



AMG

Il nuovo Mercedes-Benz GLE Coupé

Mercedes-AMG.



Tecnologia

La trazione integrale 4MATIC+ completamente variabile distribuisce potenza tra le assi anteriori e posteriori, migliorando notevolmente le dinamiche di guida. La frizione a controllo elettronico permette all'asse posteriore di essere connessa in modo variabile all'asse anteriore quando è richiesta assistenza aggiuntiva. In base alla selezione del rispettivo programma di guida AMG DYNAMIC SELECT, il telaio agisce per ottimizzare le dinamiche longitudinali e laterali per adattarsi alle circostanze. In ogni momento è fornita la miglior trazione possibile, trasferendo quindi in modo ottimale le forze di accelerazione del motore sulla strada. Tuttavia, questo non è in contraddizione con l'elevata stabilità e sicurezza di guida offerte dal GLE AMG Coupé sull'asciutto, sul bagnato o sulla neve.

Interni

Il nuovo GLE AMG Coupé offre di serie i pulsanti AMG integrati nel volante, che aggiungono un look ancora più sportivo al vostro volante: permettono di azionare in modo veloce e mirato funzioni specifiche di dinamica di guida. Per una sensazione di guida precisa e concentrata e per un'autentica atmosfera da auto da corsa nella plancia.





Premium

In dotazione di serie

- Sedili anteriori climatizzati
- Display head-up
- Tetto scorrevole panoramico



Premium Plus

Prezzo IVA incl.

Da CHF 0.- a CHF 4517.-

- Sedili anteriori Multicontour
- Illuminazione ambientale con proiezione animata del logo AMG
- Comfort Package riscaldamento



Premium



Premium

In dotazione di serie

Esterni

- Sistema di assistenza abbaglianti adattivi (628)
- Vetri atermici oscurati (840)
- Comfort Package KEYLESS-GO (P17)
- MULTIBEAM LED (642)

Interni

- Pacchetto AIR BALANCE (P21)
- Burmester® Surround Soundsystem (810)
- Sedili anteriori climatizzati (401)
- Pacchetto ENERGIZING (PBP)
- Sedili anteriori riscaldati (873)
- MBUX Augmented Reality per la navigazione (U19)
- Portabevande termico (311)
- Climatizzatore automatico THERMOTRONIC (581)

Tecnologia

- Blind Spot Assist (234)
- Display head-up (463)
- Pacchetto parcheggio con telecamera a 360° (P47)
- Predisposizione per il trasferimento della chiave digitale (20U)
- Servizi da remoto Premium (34U)
- Integrazione smartphone (14U)
- TIREFIT (B51)
- Sistema di riconoscimento automatico dei segnali stradali (513)
- Sistema di ricarica wireless per dispositivi mobili nella zona anteriore (897)

Premium

Premium Plus

Ruote

Rivestimenti



Interni di serie con pelle nappa AMG nera (851A)



Sedili anteriori climatizzati (401)



Display head-up (463)



Tetto scorrevole panoramico (413)



Climatizzatore automatico THERMOTRONIC (581)



Premium Plus

Prezzo IVA incl.

Da CHF **0.-**
fino a CHF **4517.-**



Equipaggiamento supplementare alla linea Premium:

- Pacchetto sistemi di assistenza alla guida Plus (P20)
- Pacchetto ENERGIZING Plus (PBR)
- Assistente interni MBUX (77B)
- Sedili anteriori Multicontour (399)
- Chiusura elettrica (883)
- Illuminazione ambientale con proiezione animata del logo AMG (C53)
- Comfort Package riscaldamento (P68)

Premium

Premium Plus

Ruote

Rivestimenti



Interni di serie con pelle nappa Exclusive AMG nera con fascia in greige (571A)



Sedili anteriori Multicontour (399)



Illuminazione surround con proiezione animata del logo AMG (C53)



Assistente interni MBUX (77B)



Comfort Package riscaldamento (P68)

Premium

Premium Plus

Ruote

Rivestimenti



Ruote - 20"/21"/22"



Cerchi in lega leggera da 50,8 cm (20") AMG a 5 doppie razze (RZV)¹
A richiesta (CHF 0.-)



Cerchi in lega leggera da 50,8 cm (20") AMG a 5 razze doppie (RZW)¹
A richiesta (CHF 348.-)



Cerchi in lega leggera da 53,3 cm (21") AMG a 5 doppie razze (RWE)¹
A richiesta (CHF 1625.-)



Cerchi in lega leggera da 53,3 cm (21") AMG a 5 doppie razze (RWD)¹
A richiesta (CHF 1277.-)



Ruote forgiate da 55,9 cm (22") AMG a razze incrociate (RXU)
A richiesta (da CHF 1625.- a CHF 3540.-)



Ruote forgiate da 55,9 cm (22") AMG a razze incrociate (RXV)
A richiesta (da CHF 2205.- a CHF 4121.-)



Cerchi in lega leggera da 55,9 cm (22") AMG multirazza (RPG)
A richiesta (da CHF 0.- a CHF 2438.-)

¹Solo per Mercedes-AMG GLE 53 4MATIC+

Prezzi incl. IVA

Premium

Premium Plus

Ruote

Rivestimenti



Rivestimenti



Pelle nappa AMG nera (851A)¹
A richiesta (CHF 0.-)



Pelle nappa Exclusive AMG
nera (551A)
**A richiesta (da CHF 0.- a
CHF 2322.-)**



Pelle nappa Exclusive AMG, bicolore
beige latte macchiato/nera (555A)
**A richiesta (da CHF 232.- a
CHF 2554.-)**



Pelle nappa Exclusive AMG, bicolore
bahia marrone/nera (574A)
**A richiesta (da CHF 232.- a
CHF 2554.-)**



Pelle nappa Exclusive AMG, bicolore
rossa peperone/nera (557A)
**A richiesta (da CHF 232.- a
CHF 2554.-)**



Pelle nappa Exclusive in stile AMG
nera (561A)
**A richiesta (da CHF 464.- a
CHF 2786.-)**



Pelle nappa AMG Exclusive nera con
fascia in greige (571A)^{2,3}
A richiesta (CHF 0.-)

¹Solo per Mercedes-AMG GLE 53 4MATIC+

²Solo per AMG Line Premium Plus

³Solo per Mercedes-AMG GLE 63 S 4MATIC+

Premium

Premium Plus

Ruote

Rivestimenti



Rivestimenti



Pelle nappa AMG, bicolore beige latte macchiato/nera (855A)¹
A richiesta (CHF 232.-)



Pelle nappa AMG, bicolore rossa peperone/nera (857A)¹
A richiesta (CHF 232.-)



Pelle nappa AMG, bicolore bahia marrone/nera (874A)¹
A richiesta (CHF 232.-)

¹Solo per Mercedes-AMG GLE 53 4MATIC+

Il nuovo Mercedes-Benz GLE Coupé

Equipaggiamenti a richiesta.



Pacchetto Night (P55)

Prezzo IVA incl.

CHF **648.-**

- 1 Griglia diamantata con motivo Mercedes-Benz, stella Mercedes integrata e lamella singola verniciata in nero lucido con inserto cromato e cornice nera.
- 2 Alloggiamenti dei retrovisori verniciati in nero ultra-lucido.
- 3 Grembialatura posteriore AMG con inserto a diffusore in nero ed elemento decorativo nero ultra-lucido.
- 4 Guarnizione di tenuta del finestrino e fascia di rivestimento della linea di cintura in nero.
- 5 Vetri atermici oscurati dal montante centrale alla parte posteriore.
- 6 Cerchi in lega leggera da 50,8 cm (20") AMG a 5 doppie razze verniciati in nero ultra-lucido con finitura super brillante (RZW).
- 7 Grembialatura anteriore AMG con prese d'aria sportive ed elemento decorativo in nero ultra-lucido.
- 8 Inserti nelle prese d'aria del paraurti anteriore in nero ultra-lucido.



1 2



3



4 5



6



7 8

Pacchetto Night AMG (P60)

Prezzo IVA incl.

CHF **463.-**

- 1** Sistema di scarico AMG con due inserti decorativi neri cromati nel doppio tubo di scappamento.
- 2** Vetri atermici oscurati dal montante centrale.
- 3** Caratteristiche degli esterni in nero ultra-lucido:
 - Alloggiamento retrovisori, verniciato
 - Splitter anteriore e inserto nella grembialatura anteriore AMG
 - Inserto decorativo nella grembialatura posteriore AMG
 - Guarnizioni di tenuta dei finestrini



Vernici



Bianco polare tinta unita (149U)
Equipaggiamento di serie



Nero tinta unita (040U)
A richiesta (CHF 0.-)



Sodalite blu metallizzata (842U)
A richiesta (CHF 0.-)



Nero ossidiana metallizzato (197U)
A richiesta (CHF 0.-)



Argento high-tech metallizzato (922U)
A richiesta (CHF 0.-)



Verde smeraldo metallizzato (989U)
A richiesta (CHF 0.-)



Grigio selenite metallizzato (992U)
A richiesta (CHF 0.-)

Vernici



MANUFAKTUR grigio alpino tinta unita (956U)
A richiesta (CHF 3814.-)



Bianco opalite brillante
MANUFAKTUR (885U)
A richiesta (CHF 1506.-)



MANUFAKTUR rosso giacinto
metallizzato (996U)
A richiesta (CHF 1506.-)

Inserti



Inserto in alluminio spazzolato con rifinitura longitudinale chiara (H46)
In dotazione di serie



MANUFATUR laccato nero ultra-lucido piano con linee fluide (H11)
A richiesta (CHF 853.-)



Inserti in legno di tiglio con struttura di linea marrone ultra-lucido (04H)
A richiesta (CHF 0.-)



Inserti decorativi in legno di quercia a poro aperto antracite (H31)
A richiesta (CHF 488.-)



Inserto AMG in fibra di carbonio (H86)
A richiesta (CHF 2031.-)



Inserto in legno di noce marrone a poro aperto (H22)
A richiesta (CHF 488.-)

Linee

CODICE	EQUIPAGGIAMENTO	Prezzo in CHF IVA incl.	Benzina		Diesel		Ibrido		
			Mercedes-AMG GLE 53 4MATIC+	Mercedes-AMG GLE 63 S 4MATIC+	GLE 300 d 4MATIC	GLE 450 d 4MATIC	GLE 350 de 4MATIC	GLE 400 e 4MATIC	Mercedes-AMG GLE 53 Hybrid 4MATIC+
PSJ	AMG Line Advanced Plus Sedili anteriori riscaldati (873), Vetri atermici oscurati (840), Comfort Package KEYLESS-GO (P17), Pacchetto Memory (P64), MBUX Augmented Reality per la navigazione (U19), Pacchetto Memory (P64), MULTIBEAM LED (642), Predisposizione per il trasferimento della chiave digitale (20U), Servizi da remoto e di ricarica Plus (38U), Servizi da remoto Premium (34U), Integrazione smartphone (14U), Pacchetto parcheggio con telecamera a 360° (P47), TIREFIT (B51), Sistema di riconoscimento automatico dei segnali stradali (513), Sistema di ricarica wireless per dispositivi mobili nella zona anteriore (897)	0.-	—	—	S	S	S	S	—
PSN	AMG Line Premium Contenuto: AMG Line Advanced Plus (PSJ), Pacchetto AIR BALANCE (P21), Sedili anteriori climatizzati (401), Pacchetto ENERGIZING (PBP), Display head-up (463), Tetto scorrevole panoramico (413), Portabevande termico (311), Climatizzatore automatico THERMOTRONIC (581)	5019.- 0.-	— S	— —	● —	● —	● —	● —	— S
PSQ	AMG Line Premium Plus Pacchetto sistemi di assistenza alla guida Plus (P20), Pacchetto ENERGIZING Plus (PBR), Assistente interni MBUX (77B), Sedili anteriori Multicontour (399), Chiusura elettrica (833), Illuminazione surround con proiezione animata del motivo Mercedes-Benz (C53), Comfort Package riscaldamento (P68)	9435.- 4517.- 4416.- 0.-	— — ● —	— — — S	● — — —	● — — —	● — — —	● — — —	— ● — —

● Disponibile dietro sovrapprezzo ○ Disponibile senza sovrapprezzo S Di serie — Non disponibile

A causa delle difficoltà di fornitura di componenti per veicoli (in particolare semiconduttori), è possibile che le disponibilità siano temporaneamente limitate. Informazioni costantemente aggiornate sono disponibili sulla nostra home page e presso il vostro concessionario Mercedes-Benz.

Elementi a richiesta

CODICE	EQUIPAGGIAMENTO	Prezzo in CHF IVA incl.	AMG Line Advanced Plus	AMG Line Premium	AMG Line Premium Plus
U82	2 porte USB nella parte posteriore	174.-	●	●	●
846	Modanature di accesso illuminate a effetto alluminio con perni in gomma	725.-	●	●	●
465	AMG ACTIVE RIDE CONTROL Solo per Mercedes-AMG GLE 63 S 4MATIC+	3250.- 0.-	— —	● —	● S
B14	Copertura del motore AMG in fibra di carbonio Solo per Mercedes-AMG GLE 63 S 4MATIC+	871.-	—	—	●
U29	Sistema frenante ad alte prestazioni AMG Solo per Mercedes-AMG GLE 53 4MATIC+	2902.-	—	●	●
U47	Appendice dello spoiler AMG Per Mercedes-AMG GLE 53 4MATIC+ e Mercedes-AMG GLE 63 S 4MATIC+	290.- 0.-	● —	● S	● S
256	AMG TRACK PACE Per Mercedes-AMG GLE 63 S 4MATIC+	290.- 0.-	— —	● —	● S
228	Riscaldamento ausiliario Non per GLE 350 de 4MATIC e GLE 400 e 4MATIC	1416.-	●	●	●
21U	Dashcam	232.-	●	●	●
260	Eliminazione della piastra del modello sul coperchio del bagagliaio Non per GLE 350 de 4MATIC e GLE 400 e 4MATIC	0.-	○	○	○
83B	Sistema di ricarica a corrente continua (ricarica CC) Solo per GLE 350 de 4MATIC e GLE 400 e 4MATIC	580.-	●	●	●
U40	Rete divisoria per il vano bagagli e protezione occupanti	128.-	●	●	●
543	Doppio parasole	110.-	●	●	●
490	E-ACTIVE BODY CONTROL	7545.-	●	●	●

● Disponibile dietro sovrapprezzo ○ Disponibile senza sovrapprezzo S Di serie — Non disponibile

A causa delle difficoltà di fornitura di componenti per veicoli (in particolare semiconduttori), è possibile che le disponibilità siano temporaneamente limitate. Informazioni costantemente aggiornate sono disponibili sulla nostra home page e presso il vostro concessionario Mercedes-Benz.

Elementi a richiesta

CODICE	EQUIPAGGIAMENTO	Prezzo in CHF IVA incl.	AMG Line Advanced Plus	AMG Line Premium	AMG Line Premium Plus
P53	CONTROLLO ARIA ENERGIZING	173.-	●	●	●
682	Estintore	139.-	●	●	●
872	Sedili posteriori riscaldati	416.-	●	●	●
874	Tergilavacrystalli adattivo MAGIC VISION CONTROL	451.-	●	●	●
	In abbinamento a Pacchetto inverno (PAV) (non per Mercedes-AMG GLE 63 S 4MATIC+)	214.-	●	●	●
899	Telefonia multifunzionale	335.-	●	●	●
261	Omissione dello stemma sugli alettoni	0.-	—	○	○
U50	Omissione dei vetri atermici oscurati	0.-	○	○	○
	Solo in abbinamento a Pacchetto Night (P55)/Pacchetto Night AMG (P60)				
413	Tetto scorrevole panoramico	1885.-	●	S	S
293	Sidebag nella parte posteriore	393.-	●	●	●
581	Climatizzatore automatico THERMOTRONIC	775.-	●	S	S
550	Dispositivo di traino con sistema di stabilizzazione del rimorchio ESP®	1284.-	●	●	●
553	Trailer Manoeuvring Assist	405.-	●	●	●

● Disponibile dietro sovrapprezzo ○ Disponibile senza sovrapprezzo **S** Di serie — Non disponibile

A causa delle difficoltà di fornitura di componenti per veicoli (in particolare semiconduttori), è possibile che le disponibilità siano temporaneamente limitate. Informazioni costantemente aggiornate sono disponibili sulla nostra home page e presso il vostro concessionario Mercedes-Benz.

Pacchetti

CODICE	EQUIPAGGIAMENTO	Prezzo in CHF IVA incl.	AMG Line Advanced Plus	AMG Line Premium	AMG Line Premium Plus
PAF	Comfort Package acustico Contenuto: Vetri di sicurezza stratificati con strato riflettente gli infrarossi per il parabrezza, Vetri di sicurezza stratificati con strato che assorbe gli infrarossi per i finestrini laterali, altre misure per l'isolamento acustico	1393.-	●	●	●
P71	Pacchetto DYNAMIC PLUS AMG Contenuto: AMG ACTIVE RIDE CONTROL (465), Pulsanti AMG integrati nel volante (U88), Volante AMG Performance in pelle nappa/microfibra DINAMICA (L6K), Pinze dei freni verniciate in rosso (U70)	5339.-	—	●	●
P29	AMG Line interni Non per Mercedes-AMG GLE 53 4MATIC+ e Mercedes-AMG GLE 63 S 4MATIC+	998.-	○	○	○
P60	Pacchetto Night AMG Contenuto: Alloggiamenti dei retrovisori esterni in nero ultra-lucido, Vetri atermici oscurati dal montante centrale (840), Fascia di rivestimento della linea di cintura e guarnizioni di tenuta del finestrino in nero ultra-lucido, Mancorrenti in nero, Inserti nella grembialatura anteriore e posteriore in nero ultra-lucido, Sistema di scarico con inserti decorativi neri cromati, Inserti nei battitacchi laterali in nero ultra-lucido (solo per Mercedes-AMG GLE 63 S 4MATIC+)	464.-	●	●	●
P20	Pacchetto sistemi di assistenza alla guida Plus	2821.-	●	●	S
PBP	Pacchetto ENERGIZING	232.-	—	S	—
PBR	Pacchetto ENERGIZING Plus	847.-	—	—	S
P54	Protezione vettura GUARD 360° Contenuto: Sistema di allarme antifurto, Protezione antitraino con avviso visivo e acustico se il sistema individua un cambio di posizione, Allarme acustico, Sistema di monitoraggio interno (attivato se c'è movimento nell'abitacolo), Rilevamento collisioni, disponibile gratuitamente per tre anni in seguito all'attivazione, etichetta GUARD 360° sui finestrini laterali anteriori In abbinamento a Modulo di comunicazione (LTE) per l'utilizzo dei servizi Mercedes me connect (362)	546.- 580.-	● ●	● ●	● ●
P82	Protezione vettura 360° GUARD Plus Contenuto: Sistema di allarme antifurto, Protezione antitraino con avviso visivo e acustico se il sistema individua un cambio di posizione, Allarme acustico, Sistema di monitoraggio interno (attivato se c'è movimento nell'abitacolo), Aiuto in caso di furto del veicolo (Supporto veicolo rubato)*, gratis per tre anni dall'attivazione, Disattivazione chiave d'emergenza*, disponibile per l'uso gratuitamente per tre anni in seguito all'attivazione, Rilevamento collisioni, disponibile per l'uso gratuitamente per tre anni in seguito all'attivazione, anche con immagini della telecamere congiuntamente alla telecamera a 360°, etichetta GUARD 360° sui finestrini laterali anteriori	662.-	●	●	●

● Disponibile dietro sovrapprezzo ○ Disponibile senza sovrapprezzo S Di serie — Non disponibile

A causa delle difficoltà di fornitura di componenti per veicoli (in particolare semiconduttori), è possibile che le disponibilità siano temporaneamente limitate. Informazioni costantemente aggiornate sono disponibili sulla nostra home page e presso il vostro concessionario Mercedes-Benz.

Pacchetti

CODICE EQUIPAGGIAMENTO

P55 **Pacchetto Night**

Contenuto: Griglia diamantata con motivo Mercedes-Benz, stella Mercedes integrata e lamella singola verniciata in nero lucido con inserto cromato e cornice nera, cerchi in lega leggera da 50,8 cm (20") AMG a 5 doppie razze verniciati in nero ultra-lucido con finitura super brillante (RZW), grembialatura anteriore AMG con prese d'aria sportive ed elemento decorativo in nero ultra-lucido, inserti nelle prese d'aria del paraurti anteriore in nero ultra-lucido, grembialatura posteriore AMG con inserto a diffusore in nero ed elemento decorativo nero ultra-lucido, mancorrenti in nero opaco, guarnizione di tenuta del finestrino e fascia di rivestimento della linea di cintura in nero, alloggiamenti dei retrovisori verniciati in nero ultra-lucido, vetri atermici oscurati dal montante centrale alla parte posteriore

PAV **Pacchetto inverno**

Contenuto: Volante sportivo multifunzione riscaldato (443), Sistema di lavaggio del parabrezza riscaldato (875)

Per Mercedes-AMG GLE 63 S 4MATIC+

Prezzo in CHF
IVA incl.

AMG Line
Advanced Plus

AMG Line
Premium

AMG Line
Premium Plus

650.-



418.-



261.-



● Disponibile dietro sovrapprezzo ○ Disponibile senza sovrapprezzo **S** Di serie — Non disponibile

A causa delle difficoltà di fornitura di componenti per veicoli (in particolare semiconduttori), è possibile che le disponibilità siano temporaneamente limitate. Informazioni costantemente aggiornate sono disponibili sulla nostra home page e presso il vostro concessionario Mercedes-Benz.

Il nuovo Mercedes-Benz GLE Coupé

Ricarica.



Ricarica

Sistema di ricarica a corrente alternata (ricarica CA) (82B)

Più flessibilità: il potente sistema di ricarica CA vi consente di ricaricare l'ibrida plug-in in modo rapido e semplice fino a 11 kW (trifase) o 7,4 kW (monofase). Come il wallbox a casa, potete connettere il vostro veicolo a una serie di stazioni di ricariche pubbliche, che forniscono per lo più corrente alternata, come le prese tradizionali. **(Di serie)**

Sistema di ricarica a corrente continua (ricarica CC) (83B)

Per una velocità di ricarica ottimale fino a un massimo di 60 kW e quindi un elevato livello di convenienza. Le stazioni di ricarica rapida, come quelle di IONITY, forniscono la corrente continua necessaria alla vostra batteria ad alto voltaggio. Grazie al sistema di ricarica a corrente continua potete quindi conseguire nel minor tempo possibile un'autonomia elettrica ottimale.

Servizi da remoto e di ricarica Plus (38U)

I servizi da remoto e di ricarica Plus vi collegano al vostro veicolo. Se richiesto, potete localizzarlo e controllare determinate funzioni da remoto. Con Mercedes me Charge¹ sfruttate numerose stazioni di ricarica pubbliche e disponete della massima trasparenza dei costi. Dovete registrarvi una sola volta e beneficerete della fatturazione centralizzata. (un anno compreso)

¹ I componenti contrassegnati sono servizi Mercedes me. Per utilizzarli è necessario disporre di un ID Mercedes me personale e aver accettato le Condizioni di utilizzo dei servizi Mercedes me connect, nonché associare la vettura al relativo account utente. Alla scadenza del periodo iniziale, dietro pagamento è possibile rinnovare i servizi purché siano ancora disponibili per il veicolo. È possibile attivare inizialmente i servizi entro un anno dalla prima registrazione o dal primo uso da parte del cliente, a seconda dell'evento che si verifica per primo.

Cavo di carica

Cavo di ricarica per wallbox e stazione di ricarica pubblica (MODE 3)

1 Cavo di ricarica per wallbox e stazione di ricarica pubblica, 5 m, diritto (9B2)

Questo cavo di ricarica, anche chiamato cavo Mode 3, permette alla batteria del veicolo di essere caricata tramite wallbox o presso stazioni di ricarica pubbliche fino a 11 kW (tipo 2, trifase, 16 A). **(Di serie)**

2 Cavo di ricarica per wallbox e stazione di ricarica pubblica, 8 m, diritto (9B3)

Questo cavo di ricarica, anche chiamato cavo Mode 3, permette alla batteria del veicolo di essere caricata tramite wallbox o presso stazioni di ricarica pubbliche fino a 11 kW (tipo 2, trifase, 16 A). **(A richiesta)**

Cavo di ricarica per prese domestiche (MODE 2)¹

3 Cavo di ricarica per presa domestica, 5 m, diritto (B30)

Questo cavo di ricarica, anche chiamato cavo Mode 2, permette alla batteria del veicolo di essere caricata tramite una presa domestica fino a 1,8 kW (230 V, monofase, 8 A) ed è adatta alle prese di tipo E/F CEE 7/7. **(Di serie)**

4 Cavo di ricarica per presa domestica, 8 m, diritto (B80)

Questo cavo di ricarica, anche chiamato cavo Mode 2, permette alla batteria del veicolo di essere caricata tramite una presa domestica fino a 1,8 kW (230 V, monofase, 8 A) ed è adatta alle prese di tipo E/F CEE 7/7. **(A richiesta)**

Ricordate che la potenza massima di ricarica dipende, tra le altre cose, dal cavo di ricarica, dal sistema di ricarica del veicolo e dall'infrastruttura di ricarica.

¹ Al momento solo disponibilità limitata. Rivolgetevi al vostro venditore per la disponibilità.



Mercedes me Charge - Tariffe

Con Mercedes me Charge¹ potete usare una delle reti di ricarica pubbliche più grandi al mondo e caricare facilmente la vostra Mercedes ibrida plug-in in modo trasparente e flessibile sulla strada, anche oltre i confini nazionali.

Inoltre, Mercedes me Charge fornisce accesso alle stazioni di carica rapida ad alte prestazioni di IONITY. Nel processo, la ricarica green utilizza certificati di origine di elevata qualità per assicurare che l'elettricità da energie rinnovabili venga successivamente immessa nella rete per i volumi di carica che fluiscono tramite Mercedes me Charge.

Scegliete la tariffa di ricarica migliore per voi e date vita a un'esperienza di ricarica olistica, conveniente e trasparente con Mercedes me Charge. Scoprite tutti i dettagli sulle nostre tariffe di ricarica qui.

Mercedes me Charge S

Tariffa base - CHF 0.-/mese (standard)

Mercedes me Charge M

Tariffa base - CHF 4.90/mese

Con questa tariffa, potete effettuare la ricarica in tutta Europa a un prezzo kWh fisso e interessante e a tariffe ridotte presso le stazioni di carica rapida di IONITY. E il meglio è che, dopo l'attivazione iniziale, potete anche usare questa tariffa con il vostro nuovo GLE per il primo anno a titolo completamente gratuito.

Mercedes me Charge L

Tariffa base - CHF 12.90/mese








¹ Per utilizzare il servizio di Mercedes me connect «Mercedes me Charge» sono richiesti un ID Mercedes me personale e il consenso alle Condizioni di utilizzo di Mercedes me connect. Inoltre, in Europa è richiesto un contratto di ricarica con Digital Charging Solutions GmbH.



Mercedes-Benz Wallbox

Mercedes-Benz Wallbox (A0009063412)

Con il nuovo Mercedes-Benz Wallbox, la rete elettrica intelligente di casa sta già diventando una realtà. I clienti possono connetterlo alla propria connessione Internet tramite cavo Ethernet o Wi-Fi e, così facendo, possono azionare comodamente il wallbox con l'app Mercedes me¹ sul loro smartphone, indipendentemente da dove si trovino. Ad esempio, possono controllare il processo di ricarica del loro veicolo. Con l'aiuto di un contatore di energia², è possibile visualizzare comodamente nell'app Mercedes me lo stato attuale dell'elettricità ricaricata e una panoramica di tutti i processi di ricarica. È disponibile anche una panoramica dei costi di ricarica. Per proteggersi dall'uso non autorizzato, Mercedes-Benz Wallbox può essere sbloccato o bloccato tramite l'app o con carta RFID³.

-  Fino a **22 kW** di potenza di ricarica⁴
-  Cavo da 6 m collegato con presa di tipo 2
-  Connettività tramite LAN, Wi-Fi cliente
-  **Accesso** tramite app e RFID²
-  Integrazione in **Mercedes me**
(ad es. start-stop, stato di carica e panoramica costi)
-  Installazione facile a pagamento e funzionamento comodo
-  Future funzioni possibili tramite **aggiornamenti OTA**
(ricarica intelligente, gestione della carica, Plug & Charge, ad esempio integrazione in un sistema di gestione dell'energia)

¹ Mercedes-Benz Wallbox contiene il pre-equipaggiamento tecnico per le funzioni a distanza. Per utilizzare le funzioni a distanza di Mercedes-Benz Wallbox, sono richiesti l'app Mercedes me, un ID Mercedes me personale e il consenso alle Condizioni di utilizzo dei servizi Mercedes me connect come pure la connessione del wallbox alla connessione Internet del cliente.

² Visualizzazione nell'app Mercedes me non conforme a MID o legge tedesca sulla taratura.

³ L'identificazione a radiofrequenza (RFID) sarà supportata a breve.

⁴ La ricarica da 22 kW può richiedere il relativo equipaggiamento speciale «Sistema di ricarica CA (ricarica CA 22 kW)» in base a produttore e veicolo.

Per maggiori informazioni visitate la home page Mercedes-Benz e contattate il vostro concessionario Mercedes-Benz.

Il nuovo Mercedes-Benz GLE Coupé

Digital Extras.





I nostri Digital Extras. L'upgrade per la vostra Mercedes-Benz:

Ottenete l'upgrade per la vostra Mercedes-Benz con i nostri Digital Extras e usate il vostro smartphone per operare il vostro veicolo da remoto, personalizzarlo e integrarlo a livello digitale.

Perché c'è altro che vi aspetta in Mercedes-Benz. Molti Digital Extras in materia di remoto, navigazione, ricarica, urban guard e intrattenimento sono già compresi per un periodo di 36 mesi dal momento dell'acquisto del nuovo veicolo.

L'esatta disponibilità dipende dal vostro veicolo, dagli optional selezionati, dall'anno di produzione e dal paese in cui vivete.

Al termine del periodo iniziale potete estendere i Digital Extras desiderati in tutta semplicità e comodità nel Mercedes me Store.



Provate i Digital Extras per la vostra Mercedes-Benz.

I nostri Digital Extras gratis per voi: telediagnosi, gestione incidenti e guasti e gestione manutenzione.

Telediagnosi.¹

Il Digital Extra Telediagnosi vi comunica quando è necessario sostituire componenti soggetti a usura come le pastiglie del freno. Inoltre, le informazioni vengono automaticamente trasmesse al vostro partner Mercedes-Benz Service, che vi contatterà per un appuntamento di assistenza. In questo modo potrete viaggiare rilassati.

Gratis per un periodo illimitato dall'attivazione - Di serie

Gestione incidenti e guasti.¹

Assistenza rapida in tutti i casi possibili con la gestione incidenti e guasti Mercedes me. Utilizzando il pulsante Mercedes me o la voce registrata nell'elenco telefonico dalla rubrica degli indirizzi, la vostra Mercedes-Benz stabilisce una connessione vocale con il Customer Assistance Center. Una volta attivato il servizio, i dati rilevanti del veicolo e la vostra posizione vengono trasmessi così che il nostro personale qualificato possa aiutarvi direttamente al telefono o che il partner Mercedes-Benz Service più vicino possa fornirvi assistenza, anche se non siete esattamente sicuri di dove vi troviate.

Gratis per un periodo illimitato dall'attivazione - Di serie

Gestione manutenzione.¹

Scoprite quanto può essere facile mantenere la vostra Mercedes-Benz. Il Digital Extra Gestione manutenzione vi ricorda gli interventi di manutenzione imminenti e vi aiuta a prenotare gli appuntamenti. Se il servizio è attivato, anche i dati rilevanti del veicolo vengono trasmessi al vostro partner Mercedes-Benz Service in anticipo, così da rendere l'appuntamento di manutenzione il più efficiente possibile.

Gratis per un periodo illimitato dall'attivazione - Di serie

¹ Per utilizzare questi servizi è necessario registrarsi sul portale Mercedes me e accettare le Condizioni di utilizzo dei servizi Mercedes me connect. Inoltre, occorre associare la vettura all'account utente e i servizi devono essere attivati congiuntamente all'accettazione delle relative Condizioni di utilizzo.



Digital Extras – Highlight

Predisposizione per il trasferimento della chiave digitale (20U)¹

Predisposizione per il trasferimento della chiave digitale (20U)

Prestate il vostro veicolo a familiari e amici, ovunque voi siate e in tutta semplicità, tramite l'app Mercedes me. Voi mantenete il controllo e decidete a chi lasciare la vostra Mercedes. L'app consente di sbloccare la vettura da remoto e di attivare la chiave memorizzata per l'utente quando si trova sulla vettura.

Servizio utilizzabile gratuitamente per tre anni dall'attivazione – Di serie

SERVIZI DA REMOTO PREMIUM (34U)¹

Predisposizione Setup vettura

Pieno controllo sempre e ovunque: l'app Mercedes me sullo smartphone vi consente anche di cambiare le impostazioni e di ricevere informazioni a distanza. Ad esempio, potete impostare la temperatura desiderata per gli interni della vettura, inviare indirizzi al sistema di navigazione o chiudere la serratura delle portiere.

Tre anni gratis dall'attivazione – Di serie

Predisposizione per monitoraggio vettura

Sempre al vostro fianco: il monitoraggio della vettura vi collega all'auto e vi garantisce di avere sempre le informazioni che vi servono. Grazie a un'apposita app, sapete sempre dove si trova la vostra vettura e potete anche individuare la zona in cui ha il permesso di stare. Venite inoltre informati immediatamente di qualsiasi movimento indesiderato.

Tre anni gratis dall'attivazione – Di serie

INTEGRAZIONE SMARTPHONE (14U)¹

L'Integrazione smartphone unisce il telefono cellulare al sistema di infotainment tramite **Apple CarPlay** e **Android Auto**. Questo vi offre un comodo accesso alle app più importanti sul vostro smartphone. Potete anche usare le app da fornitori terzi come Spotify in modo rapido e semplice.

¹ I componenti contrassegnati sono servizi Mercedes me. Per utilizzarli è necessario disporre di un ID Mercedes me personale e aver accettato le Condizioni di utilizzo dei servizi Mercedes me connect, nonché associare la vettura al relativo account utente. Alla scadenza del periodo iniziale, dietro pagamento è possibile rinnovare i servizi purché siano ancora disponibili per il veicolo. È possibile attivare inizialmente i servizi entro un anno dalla prima registrazione o dal primo uso da parte del cliente, a seconda dell'evento che si verifica per primo.

Elementi a richiesta

CODICE	MERCEDES ME CONNECT DIGITAL EXTRAS ¹	Periodo ²	Benzina		Diesel		Ibrido	
			Mercedes-AMG GLE 53 4MATIC+	Mercedes-AMG GLE 63 S 4MATIC+	GLE 300 d 4MATIC	GLE 450 d 4MATIC	GLE 350 de 4MATIC	GLE 400 e 4MATIC
362	Modulo di comunicazione (LTE) da utilizzare con i servizi Mercedes me connect	illimitato	S	S	S	S	S	S
537	Radio digitale		S	S	S	S	S	S
355	Funzioni MBUX estese	illimitato	S	S	S	S	S	S
P54	Protezione vettura GUARD 360°	tre anni	O	O	O	O	O	O
P82	Protezione vettura GUARD 360° Plus	tre anni	O	O	O	O	O	O
502	Aggiornamento cartografia gratis per sette anni	sette anni	S	S	S	S	S	S
U19	MBUX Augmented Reality per la navigazione		O	O	O	O	O	O
	In abbinamento ad Advanced Plus (PSI)/Premium (PSM)/AMG Line Advanced Plus (PSJ)/AMG Line Premium (PSN)/AMG Line Premium Plus (PSQ)		S	S	S	S	S	S
77B	Assistente interni MBUX		O	O	O	O	O	O
	In abbinamento ad AMG Line Premium Plus (PSQ)		S	S	S	S	S	S
PBG	Navigazione Premium MBUX	tre anni (eccezione: Live Traffic e aggiornamento cartografia sette anni)	O	O	O	O	O	O
447	Vassoio posteriore MBUX		O	O	O	O	O	O
	Solo in abbinamento a Comfort Package Plus per i sedili posteriori (P11)							
351	Sistema di chiamata d'emergenza Mercedes-Benz	illimitato	S	S	S	S	S	S

Ulteriori informazioni sui prodotti Mercedes me e domande frequenti sono disponibili sul nostro sito web.

¹ Per utilizzare questi servizi è necessario registrarsi sul portale Mercedes me e accettare le Condizioni di utilizzo dei servizi Mercedes me connect. Inoltre, occorre associare la vettura all'account utente. Alla scadenza del termine iniziale, è possibile prolungare i servizi a pagamento. L'attivazione iniziale dei servizi è possibile entro un anno dalla prima registrazione o della messa in funzione da parte del cliente, a seconda di cosa si verifica prima.

² Al termine del periodo di servizio, potete estendere il vostro prodotto desiderato nel Mercedes me Store.

● Disponibile dietro sovrapprezzo ○ Disponibile senza sovrapprezzo S Equipaggiamento di serie — Non disponibile

A causa delle difficoltà di fornitura di componenti per veicoli (in particolare semiconduttori), è possibile che le disponibilità siano temporaneamente limitate. Informazioni costantemente aggiornate sono disponibili sulla nostra home page e presso il vostro concessionario Mercedes-Benz.

Elementi a richiesta

CODICE	MERCEDES ME CONNECT DIGITAL EXTRAS ¹	Periodo ²	Benzina		Diesel		Ibrido	
			Mercedes-AMG GLE 53 4MATIC+	Mercedes-AMG GLE 63 S 4MATIC+	GLE 300 d 4MATIC	GLE 450 d 4MATIC	GLE 350 de 4MATIC	GLE 400 e 4MATIC
22U	Predisposizione per Intrattenimento MBUX Solo in abbinamento a (32U)/Burmester® Surround Soundsystem (810)	un anno	○	○	○	○	○	○
01U	Predisposizione per i servizi di navigazione Contenuto: Visualizzazione di contenuto online nella navigazione con mappe ³ , ricerca locale ³ , parcheggi, informazioni sul tempo.	tre anni	S	S	S	S	S	S
34U	Servizi da remoto Premium	tre anni	S	S	S	S	S	S
38U	Servizi da remoto e di ricarica Plus Contenuto: Servizi da remoto Premium (34U) Mercedes me Charge tariffa S: ricaricate la vostra Mercedes-Benz elettrificata in modo facile e conveniente in una delle più grandi reti di ricarica. I nostri comodi metodi di autenticazione vi permette di usare la vostra stazione di ricarica preferita in modo flessibile a condizioni aggiornate. Mercedes me Charge tariffa M: un anno senza tariffa base inclusa, altrimenti CHF 4.90 al mese. Ulteriori informazioni e tutti i dettagli sulle nostre tariffe di ricarica Mercedes me Charge sono disponibili qui:	tre anni	S	—	—	—	S	—
		illimitato	S	—	—	—	S	—
		un anno	S	—	—	—	S	—
13U	Predisposizione per i servizi remoti e di navigazione Contenuto: programmazione delle impostazioni di ricarica e preconditionamento, visualizzazione autonomia via app.	illimitato	S	—	—	—	S	—
14U	Integrazione smartphone		S	S	S	S	S	S
20U	Preinstallazione per il trasferimento della chiave digitale	tre anni	S	S	S	S	S	S
367	Predisposizione per Live Traffic Information	sette anni	S	S	S	S	S	S

Ulteriori informazioni sui prodotti Mercedes me e domande frequenti sono disponibili sul nostro sito web.

¹ Per utilizzare questi servizi è necessario registrarsi sul portale Mercedes me e accettare le Condizioni di utilizzo dei servizi Mercedes me connect. Inoltre, occorre associare la vettura all'account utente. Alla scadenza del termine iniziale, è possibile prolungare i servizi a pagamento. L'attivazione iniziale dei servizi è possibile entro un anno dalla prima registrazione o della messa in funzione da parte del cliente, a seconda di cosa si verifica prima.

² Al termine del periodo di servizio, potete estendere il vostro prodotto desiderato nel Mercedes me Store.

● Disponibile dietro sovrapprezzo ○ Disponibile senza sovrapprezzo S Equipaggiamento di serie — Non disponibile



Il nuovo Mercedes-Benz GLE Coupé

Dati tecnici.

Dati tecnici - GLE Coupé C167 benzina

	GLE 400 e 4MATIC	GLE 53 4MATIC+	GLE 53 Hybrid 4MATIC+	GLE 63 S 4MATIC+
MOTORE	167.346	167.361	167364	167.389
Disposizione dei cilindri	L4	L6	L6	V8
Numero dei cilindri	4	6	6	8
Cilindrata (cm ³)	1999	2999	2,999	3982
Potenza nominale massima (kW [CV] DIN)	185 (252)	320 (435)	330 (449)	450 (612)
Potenza nominale massima [prestazione elettrica massima] (kW [CV] DIN)	100 (136)	16 (22)	100 (136)	16 (22)
Coppia massima (Nm a giri/min, termico)	400/2000-3200	560/2200-5000	560/2200-5000	850/2500-4500
Capacità del serbatoio/di cui riserva (l)	65/9	85/9	65/9	85/12
CAMBIO	9G-TRONIC	AMG SPEEDSHIFT TCT 9G	AMG SPEEDSHIFT TCT 9G	AMG SPEEDSHIFT TCT 9G
PRESTAZIONI				
Velocità massima (km/h)	210	250	250	280
Da 0 a 100 km/h (s)	6,1	5,0	4,7	3,9
CONSUMI ED EMISSIONI				
Consumo di carburante combinato (l/100 km)	1,1	10,5	1,4	12,7
Equivalente benzina	4,2		4,6	
Emissioni di CO ₂ (g/km) secondo il regolamento (CEE) 715/2007	25	240	31	288
Emissioni di CO ₂ generate dalla produzione di carburante e/o di corrente (g/km)	37	53	40	64
Consumo di energia elettr. (kWh/100 km)	28		29,2	
Categoria di efficienza energetica	E	G	E	G
MASSA (KG)				
Peso a vuoto rilevato secondo il regolamento (CE) 1230/2012	2670-2830	2375	2780-2905	2505-2655
Massa complessiva ammessa	3180-3210	3050	3250	3120
Carico massimo sul tetto (kg)	75	100	100	100
Carico rimorchiabile frenato/non frenato	2700/3500 */750	3500/750	3300/750	3500/750

* In caso di scelta del dispositivo di traino (550) con pacchetto AIRMATIC (489), il carico rimorchiabile è elevato a 3,5 t.

Il consumo di carburante o corrente viene misurato ai sensi dalla versione attualmente in vigore del regolamento (CEE) 715/2007. I valori indicati relativi al consumo di energia e alle emissioni di CO₂ sono valori svizzeri. Si tratta di valori che sono stati rilevati nell'ambito del ciclo di misurazione WLTP. I consumi possono variare a seconda dello stile di guida, delle condizioni del fondo stradale e del traffico, delle condizioni meteorologiche e dello stato della vettura. I dati non si riferiscono a un singolo veicolo e non fanno parte dell'offerta, ma sono forniti esclusivamente a titolo di confronto tra i diversi modelli. Per rendere paragonabili i consumi di energia dei diversi tipi di motori (benzina, diesel, gas, elettricità ecc.), sono riportati anche i cosiddetti equivalenti benzina (unità di misura per l'energia). Il CO₂ è il gas a effetto serra maggiormente responsabile del riscaldamento della terra; per il 2024 l'emissione media di CO₂ di tutti i modelli proposti (per tutti i marchi) è di 122 g/km, valore target 118 g/km.

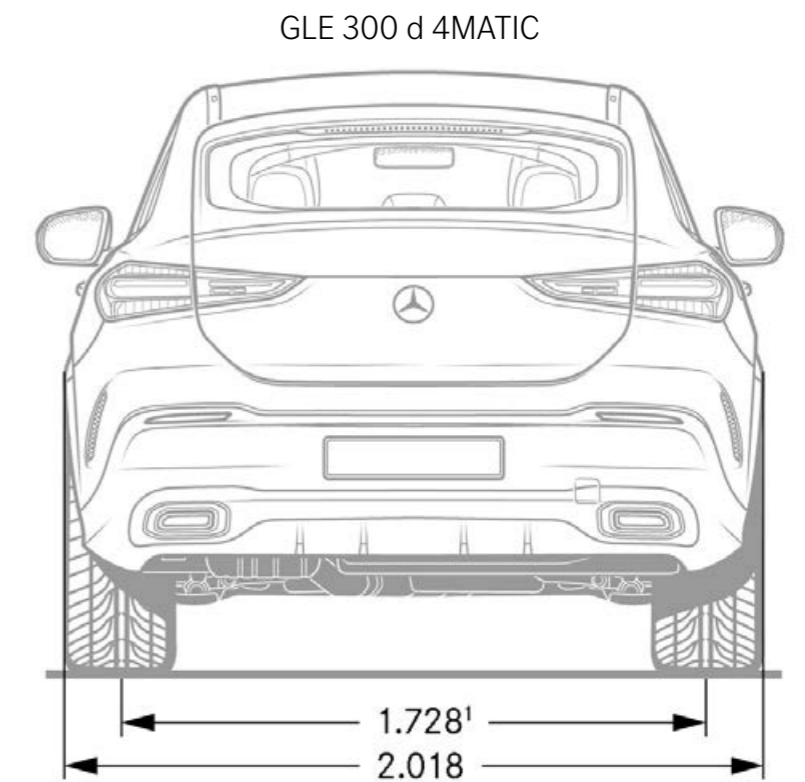
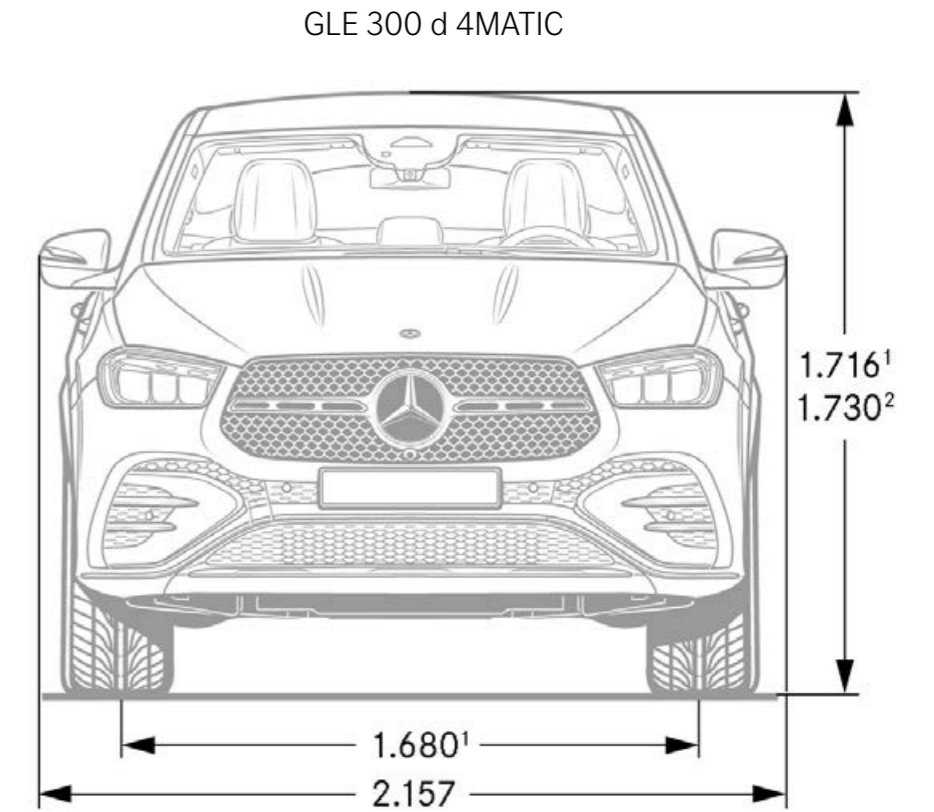
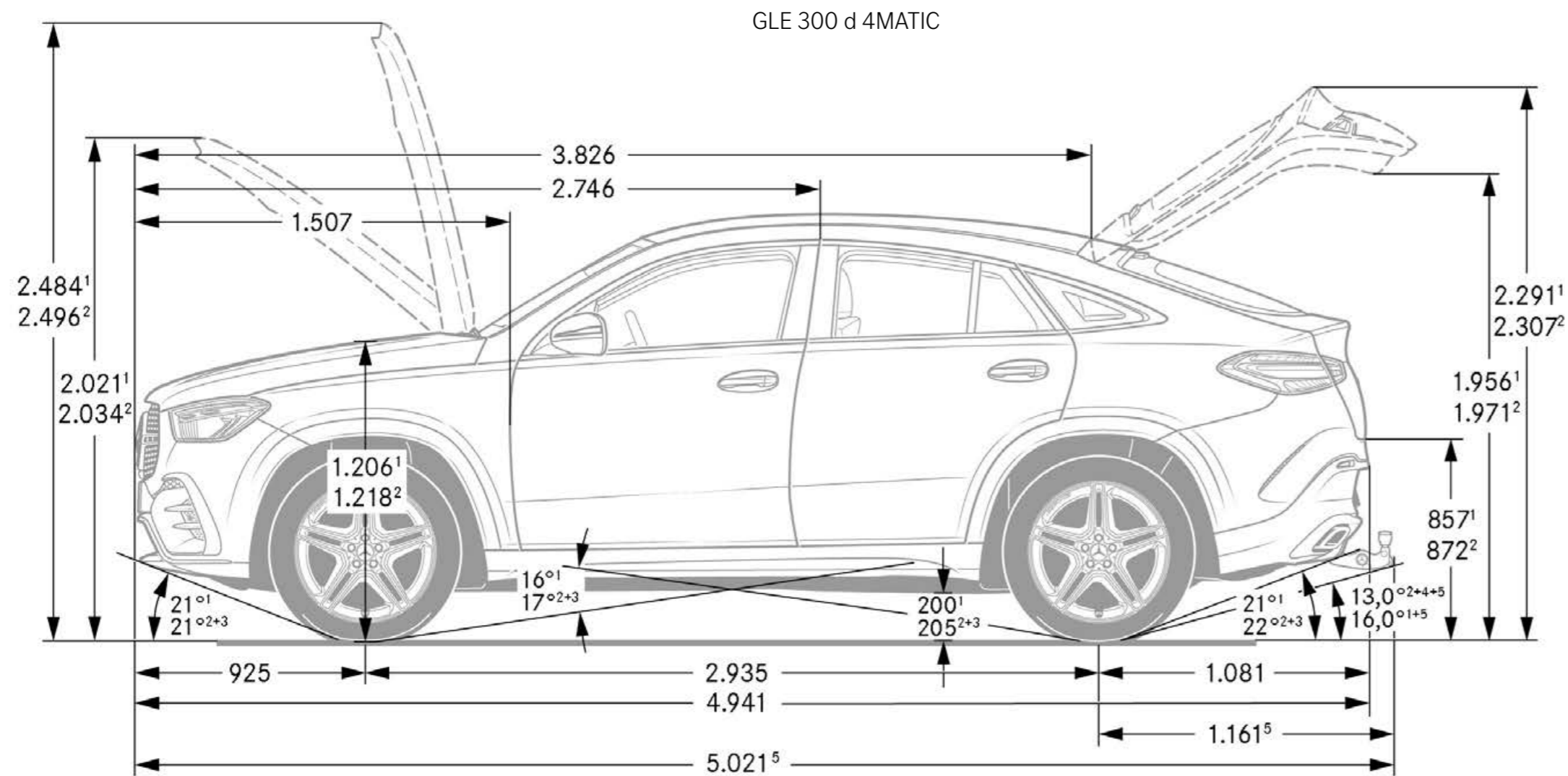
Dati tecnici - GLE Coupé C167 diesel

	GLE 300 d 4MATIC	GLE 450 d 4MATIC	GLE 350 de 4MATIC
MOTORE	167.309	167.333	167.306
Disposizione dei cilindri	L4	L6	L4
Numero dei cilindri	4	6	4
Cilindrata (cm ³)	1993	2989	1993
Potenza nominale massima (kW [CV] DIN)	198 (269)	272 (370)	145 (197)
Potenza nominale massima [prestazione elettrica massima] (kW [CV] DIN)	15 (20)	15 (20)	100 (136)
Coppia massima (Nm a giri/min, termico)	550/1800-2200	750/1350-2800	440/1800-2800
Capacità del serbatoio/di cui riserva (l)	85/9	85/9	65/9
CAMBIO	9G-TRONIC	9G-TRONIC	9G-TRONIC
PRESTAZIONI			
Velocità massima (km/h)	226	250	210
Da 0 a 100 km/h (s)	6,9	5,6	6,9
CONSUMI ED EMISSIONI			
Consumo di carburante combinato (l/100 km)	7,5	8,4	0,8
Equivalente benzina	8,6	9,6	3,9
Emissioni di CO ₂ (g/km) secondo il regolamento (CEE) 715/2007	197	220	21
Emissioni di CO ₂ generate dalla produzione di carburante e/o di corrente (g/km)	36	40	35
Consumo di energia elettr. (kWh/100 km)			27,4
Categoria di efficienza energetica	F	F	D
MASSA (KG)			
Peso a vuoto rilevato secondo il regolamento (CE) 1230/2012	2390-2598	2450-2715	2730-2890
Massa complessiva ammessa	2950-2980	3070-3100	3230-3250
Carico massimo sul tetto (kg)	75	75	75
Carico rimorchiabile frenato/non frenato	2700/3500*/750	2700/3500*/750	2700/3500*/750

* In caso di scelta del dispositivo di traino (550) con pacchetto AIRMATIC (489), il carico rimorchiabile è elevato a 3,5 t.

Il consumo di carburante o corrente viene misurato ai sensi dalla versione attualmente in vigore del regolamento (CEE) 715/2007. I valori indicati relativi al consumo di energia e alle emissioni di CO₂ sono valori svizzeri. Si tratta di valori che sono stati rilevati nell'ambito del ciclo di misurazione WLTP. I consumi possono variare a seconda dello stile di guida, delle condizioni del fondo stradale e del traffico, delle condizioni meteorologiche e dello stato della vettura. I dati non si riferiscono a un singolo veicolo e non fanno parte dell'offerta, ma sono forniti esclusivamente a titolo di confronto tra i diversi modelli. Per rendere paragonabili i consumi di energia dei diversi tipi di motori (benzina, diesel, gas, elettricità ecc.), sono riportati anche i cosiddetti equivalenti benzina (unità di misura per l'energia). Il CO₂ è il gas a effetto serra maggiormente responsabile del riscaldamento della terra; per il 2024 l'emissione media di CO₂ di tutti i modelli proposti (per tutti i marchi) è di 122 g/km, valore target 118 g/km.

GLE Coupé - Dimensioni

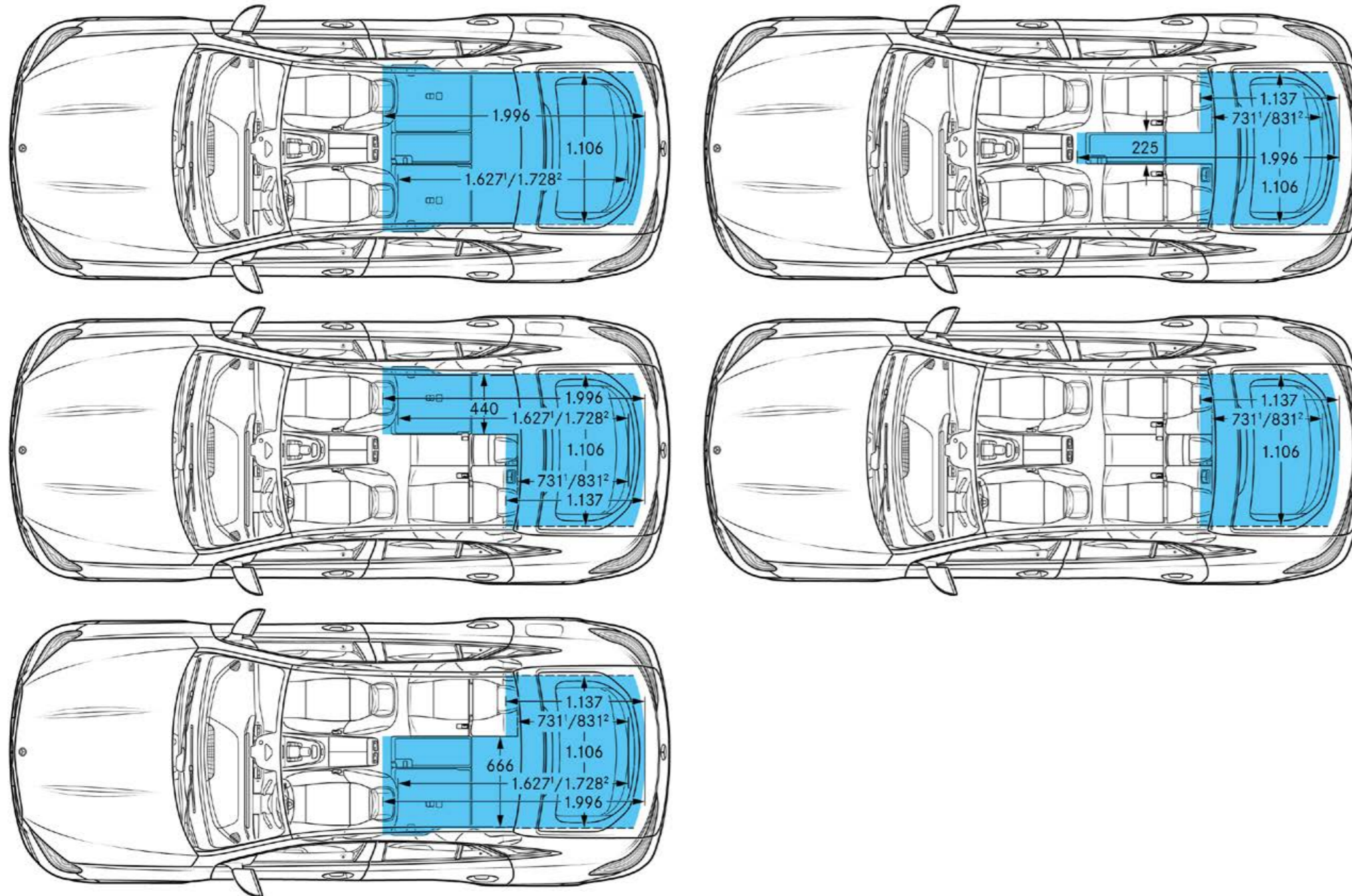


Le dimensioni sono valori medi; possono sussistere piccole differenze.

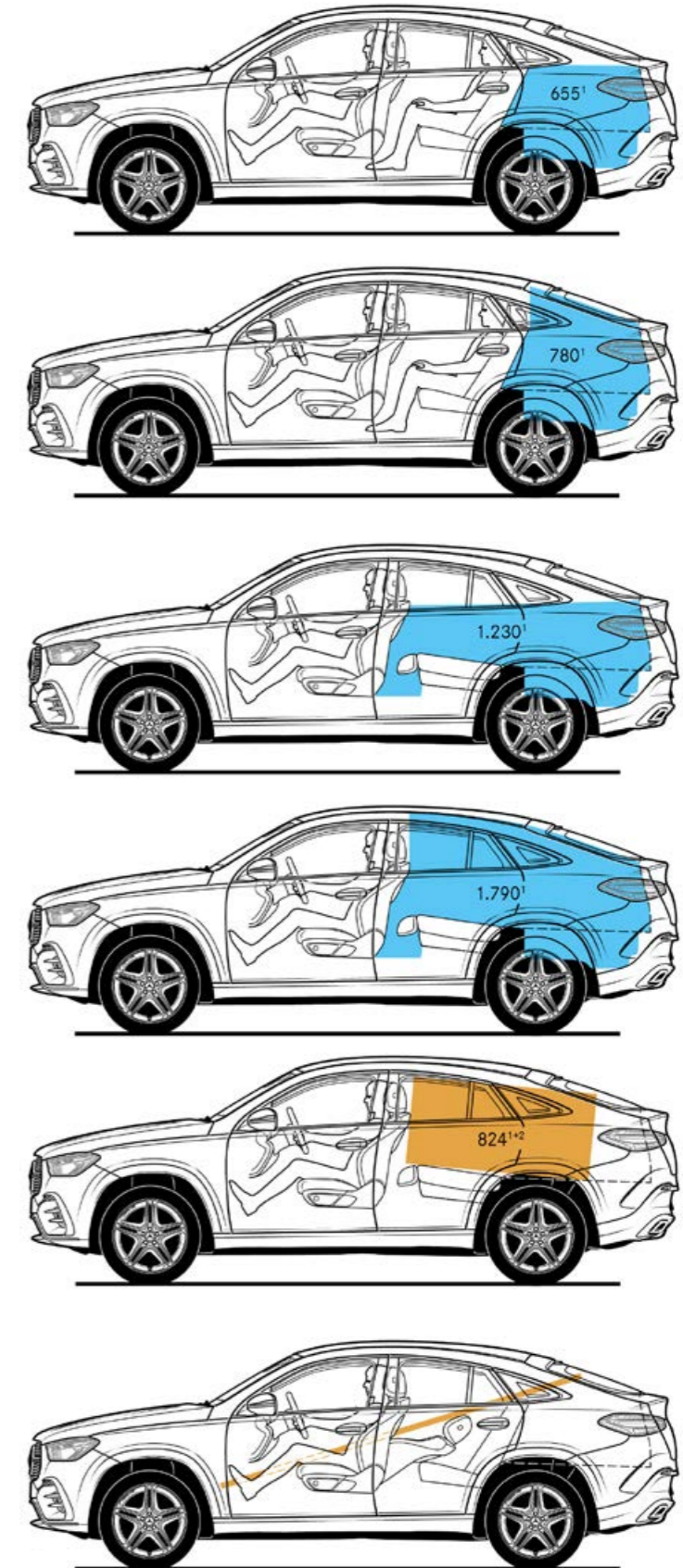
A causa delle difficoltà di fornitura di componenti per veicoli (in particolare semiconduttori), è possibile che le disponibilità siano temporaneamente limitate. Informazioni costantemente aggiornate sono disponibili sulla nostra home page e presso il vostro concessionario Mercedes-Benz.

GLE Coupé - Dimensioni e volume del bagagliaio

GLE 300 d 4MATIC



GLE 300 d 4MATIC



Le dimensioni sono valori medi; possono sussistere piccole differenze.

Scoprite di più
e trasformate il vostro sogno in realtà.



I servizi.

Prezzo in CHF
IVA incl.

GLE 400 e 4MATIC

GLE 350 de 4MATIC

GLE 300 d 4MATIC

GLE 450 d 4MATIC

Mercedes-AMG GLE 53
4MATIC+

Mercedes-AMG GLE 63 S
4MATIC+

MERCEDES-SWISS-INTEGRAL

Garanzia e servizio tutto in uno. Come proprietari di una vettura Mercedes-Benz beneficate di eccezionali prestazioni complementari.

MERCEDES-SWISS-INTEGRAL copre tutto ciò di cui la vostra Mercedes-Benz ha bisogno durante i suoi primi 100 000 km. Inoltre, per voi questa combinazione di prestazioni molto esclusiva è gratuita:

- Tutte le riparazioni (anche dovute a usura) per 3 anni o fino a 100 000 km (vale la condizione raggiunta per prima).
- Servizi gratuiti e pezzi originali necessari allo scopo (esclusi i liquidi) fino a 100 000 km per una durata massima di 10 anni (vale la condizione raggiunta per prima).

L'elenco dettagliato delle prestazioni è disponibile presso il vostro concessionario di rete Mercedes-Benz o sul sito www.mercedes-benz.ch

La riduzione dei costi di gestione aumenta ulteriormente il divertimento al volante.

Con **MERCEDES-SWISS-INTEGRAL**, i conti tornano!

MERCEDES-SWISS-INTEGRAL plus

Con **MERCEDES-SWISS-INTEGRAL plus** o **MSI plus**, all'acquisto del nuovo veicolo avete la possibilità di prolungare i benefici

MERCEDES-SWISS-INTEGRAL di 1, 2 o 3 anni fino ad un massimo di 7 anni di utilizzo o 200 000 km (vale la condizione raggiunta per prima) usufruendo di condizioni interessanti. Per tutta la durata di **MSI plus**, sono incluse tutte le riparazioni così come la sostituzione di parti soggette a usura. L'elenco dettagliato delle prestazioni è disponibile presso il vostro concessionario di rete Mercedes-Benz o sul sito www.mercedes-benz.ch/msi-plus

Tra l'altro, ci prendiamo in carico tutti i servizi previsti, inclusi i pezzi originali necessari allo scopo (esclusi liquidi e lubrificanti).

MSI plus 4 New: estensione di un anno, fino a un totale di 4 anni o 120 000 km

Prezzi validi dal 1.1.2024 al 31.1.2025 o fino a revoca

MOBILITÀ MERCEDES-BENZ

Se c'è una cosa che vi accompagna sempre a bordo della vostra vettura, è la sensazione di guida in totale sicurezza. Ma se vi capitasse di aver bisogno di aiuto, il servizio attivo 24 ore su 24 di Mercedes-Benz è a vostra disposizione al numero di emergenza 00800 1 777 7777 (in alternativa: +41 44 439 15 67). Questa prestazione può essere ulteriormente estesa con il servizio telematico integrato Mercedes-Benz Contact. Condizione: radio connessa a un telefono cellulare funzionante. Basta premere un tasto e ci si connette telefonicamente con il centro clienti Mercedes-Benz. A richiesta vengono trasmessi tutti i dati pertinenti relativi al veicolo e alla vostra posizione. Ciò genera un tempo di reazione più breve e quindi un'assistenza rapida sul posto. Il pacchetto mobilità Mercedes-Benz Mobilo viene fornito di serie senza maggiorazione del prezzo. Alla fine della garanzia di mobilità (due anni), Mobilo viene automaticamente esteso di anno in anno, fino ad un massimo di 30 anni, per panne e prestazioni assicurative. Condizione: manutenzione regolare da parte del vostro concessionario autorizzato Mercedes-Benz. Dalla perdita delle chiavi ai danni causati da un incidente, un guasto o un atto di vandalismo, Mobilo farà in modo che possiate comunque raggiungere la vostra destinazione, in tutta Europa. Qualunque sia il vostro problema, una cosa è certa: riprenderete il viaggio il più velocemente possibile.

0.-

S

S

S

S

S

1868.-

●

●

●

●

—

3165.-

—

—

—

●

●

0.-

S

S

S

S

S

● Disponibile dietro sovrapprezzo S Equipaggiamento di serie — Non disponibile

