



# Le nouveau Mercedes-Benz CLE Cabriolet

Valable à partir du 6 février 2024

Le nouveau Mercedes-Benz CLE Cabriolet

---

# Bienvenue.

Bienvenue dans la dernière édition de la liste de prix Mercedes-Benz CLE Cabriolet. Vous découvrirez ici tout ce que vous voulez savoir sur les modèles.

Cette brochure est entièrement interactive. Vous pouvez ainsi parcourir son contenu comme vous le souhaitez.



# Les formes du désir: le nouveau CLE Cabriolet.

Le nouveau CLE Cabriolet est synonyme de présence puissante et d'élégance classique. La capote acoustique en tissu entièrement automatique, ainsi que les nombreux équipements du pack Confort Cabriolet de série, transforment en un véritable plaisir chaque trajet effectué à bord de ce véhicule quatre places à la pointe de la technologie.

Points forts

---

Prix des modèles

---

Lignes

---

Équipements optionnels

---

Options numériques

---

Données techniques

---

Le nouveau Mercedes-Benz CLE Cabriolet

# Points forts.



## Design sportif et progressif à l'avant.

Le design avant du CLE Cabriolet est à la fois sportif et élégant. Il comprend notamment les powerdômes sur le capot, les phares redessinés ainsi que le tour de grille de calandre abaissée en forme de A avec motif Mercedes-Benz, sans oublier la saisissante calandre en forme de «nez de requin».

## Design puissant à l'arrière.

Avec ses transitions claires et encastrées, le design fluide contribue à façonner un arrière puissant. Le support de plaque d'immatriculation est situé dans le pare-chocs arrière, et non dans le capot du coffre. Sublimes surtout dans la nuit, les feux arrière en deux parties et en trois dimensions sont connectés par une bande lumineuse non fonctionnelle.





Le luxe moderne, tel qu'exprimé dans la Classe C et le GLC, se voit conférer une touche particulièrement sportive dans le CLE Cabriolet, ce qui se traduit notamment par le design sportif et exclusif des sièges intégraux.

Dans le CLE, le système multimédia MBUX élève l'expérience utilisateur de Mercedes-Benz à un niveau supérieur, grâce à son concept d'affichage et de commande innovant et à la mise en réseau avec Internet et d'autres véhicules, par exemple. Le système multimédia MBUX avec les fonctions étendues MBUX, ainsi que la navigation MBUX Premium, font partie de l'équipement de série.





Le nouveau Mercedes-Benz CLE Cabriolet

# Prix des modèles.



# Options du moteur



Essence

# CLE Cabriolet - Prix des modèles

	Puissance en kW et ch	Cylindrée en cm <sup>3</sup>	CO <sub>2</sub> en g/km*	Boîte de vitesses	Type d'entrée	ÉQUIPEMENT DE SÉRIE
						Prix en CHF TVA incluse
CLE 200 4MATIC	150 kW (+ 17 kW) 204 ch (+ 23 ch)	1999	172,0-157,0	Boîte de vitesses automatique 9G-TRONIC	<b>AVANTGARDE Advanced (PSE)</b>	<b>74 200.-</b>
CLE 300 4MATIC	190 kW (+ 17 kW) 258 ch (+ 23 ch)	1999	179,0-165,0	Boîte de vitesses automatique 9G-TRONIC	<b>AMG Line Advanced (PSF)</b>	<b>84 900.-</b>
CLE 450 4MATIC	280 kW (+ 17 kW) 381 ch (+ 23 ch)	2999	192,0-180,0	Boîte de vitesses automatique 9G-TRONIC	<b>AMG Line Advanced (PSF)</b>	<b>98 300.-</b>

\* La consommation normalisée de carburant/d'électricité est calculée selon la méthode de mesure 715/2007/CEE dans sa version actuellement en vigueur. Les valeurs indiquées relatives à la consommation d'énergie et aux émissions de CO<sub>2</sub> sont des valeurs suisses. Il s'agit de valeurs qui ont été déterminées dans le cycle de mesure WLTP. Dans la pratique, les valeurs de consommation peuvent cependant diverger des valeurs indiquées, en fonction du style de conduite ainsi que des conditions de la chaussée, du trafic, des influences de l'environnement et de l'état du véhicule. Les données ne se réfèrent pas à un véhicule précis et ne font pas partie de l'offre, mais servent uniquement à la comparaison entre les différents types de véhicules. La consommation des différents types de motorisation (essence, diesel, gaz, électricité, etc.) est indiquée en sus sous la forme d'équivalents-essence (unité de mesure d'énergie) afin de permettre leur comparaison. Le CO<sub>2</sub> est le principal gaz à effet de serre responsable du réchauffement climatique; les émissions moyennes de CO<sub>2</sub> de tous les types de véhicules proposés (quelle que soit la marque) s'élèvent à 122 g/km pour l'année 2024, la valeur cible étant de 118 g/km.

Le nouveau Mercedes-Benz CLE Cabriolet

# Lignes.



# AVANTGARDE



## Advanced (PSE)

- Navigation MBUX Premium (PBG)
- Ecran média central (868)
- Pack Stationnement avec caméra de recul (P44)

[> Voir](#)


## Advanced Plus (PSI)

- Assistant de signalisation routière (513)
- Eclairage d'ambiance (894)
- Assistant d'angle mort (234)

[> Voir](#)

+

Advanced

# AMG Line



## Advanced (PSF)

- Navigation MBUX Premium (PBG)
- Ecran média central (868)
- Pack Stationnement avec caméra de recul (P44)

[> Voir](#)


## Advanced Plus (PSJ)

- Assistant de signalisation routière (513)
- Eclairage d'ambiance (894)
- Assistant d'angle mort (234)

[> Voir](#)

+

Advanced



## Premium (PSN)

- MBUX réalité augmentée pour système de navigation (U19)
- DIGITAL LIGHT (P35)
- Pack Stationnement avec caméra panoramique (P47)

[> Voir](#)

+

Advanced Plus

+

Advanced



## Premium Plus (PSQ)

- DIGITAL LIGHT avec fonction de projection (PAX)
- Affichage tête haute (444)
- Système de sonorisation surround 4D Burmester® (810)

[> Voir](#)

+

Premium

+

Advanced Plus

+

Advanced

# Aperçu des équipements

		AVANTGARDE Advanced (PSE)	AMG Line Advanced (PSF)	AVANTGARDE Advanced Plus (PSI)	AMG Line Advanced Plus (PSJ)	AMG Line Premium (PSN)	AMG Line Premium Plus (PSQ)
P15	AVANTGARDE Extérieur	●		●			
P14	AVANTGARDE Intérieur	●		●			
P31	AMG Line Extérieur		●		●	●	●
P29	AMG Line Intérieur		●		●	●	●
<b>CODE</b>	<b>ÉQUIPEMENT</b>						
P44	Pack Stationnement avec caméra de recul <sup>1</sup>	●	●	●	●	—	—
608	Assistant de feux de route adaptatifs	●	●	●	●	—	—
PBG	Navigation MBUX Premium	●	●	●	●	●	●
868	Ecran central avec diagonale de 30,2 cm (11,9")	●	●	●	●	●	●
U02	Guide pour les ceintures	●	●	●	●	●	●
580	Climatisation automatique THERMATIC	●	●	●	●	●	●
P49	Pack Rétroviseurs	●	●	●	●	●	●
75B	Pack USB	●	●	●	●	●	●
321	Scanner à empreinte digitale	●	●	●	●	●	●
464	Combiné d'instruments numériques avec écran du conducteur d'une diagonale de 31,2 cm (12,3")	●	●	●	●	●	●
873	Sièges conducteur et passager avant chauffants	●	●	●	●	●	●
897	Système de recharge sans fil pour appareils mobiles à l'avant	●	●	●	●	●	●
14U	Intégration pour smartphone	●	●	●	●	●	●
B51	TIREFIT	●	●	●	●	●	●
528	Système multimédia MBUX	●	●	●	●	●	●
382	Module de communication (5G) pour l'utilisation des services Mercedes me connect	●	●	●	●	●	●
20U	Prééquipement pour la remise de clé numérique	●	●	●	●	●	●
275	Pack Mémoires	●	●	●	●	●	●

<sup>1</sup> Nos systèmes d'aide à la conduite et de sécurité sont des dispositifs annexes et ne vous déchargent pas de votre responsabilité en tant que conducteur. Merci de consulter les instructions et les limites de ces systèmes en vous référant à la notice d'utilisation.

# Aperçu des équipements

		AVANTGARDE Advanced (PSE)	AMG Line Advanced (PSF)	AVANTGARDE Advanced Plus (PSI)	AMG Line Advanced Plus (PSJ)	AMG Line Premium (PSN)	AMG Line Premium Plus (PSQ)
70B	Gilet de sécurité pour le conducteur	●	●	●	●	●	●
00U	Services à distance	●	●	●	●	●	●
6U1	Capote acoustique en tissu	●	●	●	●	●	●
P50	Pack Confort Cabriolet	●	●	●	●	●	●
P17	Pack Confort KEYLESS-GO (avec 889)	●	●	●	●	●	●
U34	Planche de bord et bas de glace en similicuir ARTICO aspect Nappa	●	●	●	●	●	●
891	Eclairage d'ambiance	●	●	—	—	—	—
894	Eclairage d'ambiance	—	—	●	●	●	●
513	Assistant de signalisation routière <sup>1</sup>	—	—	●	●	●	●
234	Assistant d'angle mort <sup>1</sup>	—	—	●	●	●	●
U25	Baguettes de seuil éclairées avec inscription «Mercedes-Benz»	—	—	●	●	●	●
★ P35	DIGITAL LIGHT <sup>1</sup>	—	—	—	—	●	●
U19	MBUX réalité augmentée pour système de navigation	—	—	—	—	●	●
★ P47	Pack Stationnement avec caméra panoramique <sup>1</sup>	—	—	—	—	●	●
77B	Assistant intérieur MBUX	—	—	—	—	—	●
★ 444	Affichage tête haute <sup>1</sup>	—	—	—	—	—	●
PAX	DIGITAL LIGHT avec fonction de projection	—	—	—	—	—	●
★ 810	Système de sonorisation surround Burmester® <sup>1</sup>	—	—	—	—	—	●
49U	Prééquipement pour divertissement MBUX Plus	—	—	—	—	—	●

★ Cette fonctionnalité est également disponible comme option simple pour les autres lignes.

<sup>1</sup> Nos systèmes d'aide à la conduite et de sécurité sont des dispositifs annexes et ne vous déchargent pas de votre responsabilité en tant que conducteur. Merci de consulter les instructions et les limites de ces systèmes en vous référant à la notice d'utilisation.



# AVANTGARDE



## Advanced (PSE)

### Série

- Navigation MBUX Premium (PBG)
- Ecran média central (868)
- Pack Stationnement avec caméra de recul (P44)<sup>1</sup>

[> Voir](#)

## Advanced Plus (PSI)

Prix TVA incluse CHF 1300.-

- Assistant de signalisation routière (513)<sup>1</sup>
- Eclairage d'ambiance (894)
- Assistant d'angle mort (234)<sup>1</sup>

[> Voir](#)

+

## Advanced

<sup>1</sup>Nos systèmes d'aide à la conduite et de sécurité sont des dispositifs annexes et ne vous déchargent pas de votre responsabilité en tant que conducteur. Merci de consulter les instructions et les limites de ces systèmes en vous référant à la notice d'utilisation.

# Série – AVANTGARDE

## EXTÉRIEUR

AVANTGARDE Extérieur (P15)

Jantes alliage 45,7 cm (18") à 5 doubles branches (01R)

Suspension Confort avec abaissement (677)

Peinture noire (040U)

Pack Rétroviseurs (P49)

Capote acoustique en tissu (6U1)

## INTÉRIEUR

AVANTGARDE Intérieur (P14)

Ecran central avec diagonale de 30,2 cm (11,9")

Combiné d'instruments numériques avec écran du conducteur d'une diagonale de 31,2 cm (12,3")

Eclairage d'ambiance (891)

Console centrale en noir brillant (757)

Inserts décoratifs aspect losanges en finition gris argent (H50)

Tapis de sol en velours (U12)

Pack d'éclairage intérieur (876)

Similicuir ARTICO noir (101A)

Système multimédia MBUX (528)

Pack Mémoires (275)

Volant sport multifonctions en cuir (L3E)

Dossiers des sièges arrière rabattables (287)

Sièges conducteur et passager avant chauffants (873)

Pack de rangement (30P)

Climatisation automatique THERMATIC (580)

Planche de bord et bas de glace en similicuir ARTICO aspect Nappa (U34)

## TECHNOLOGIE

Phares LED High Performance (632)

Assistant de feux de route adaptatifs (608)

Guide pour les ceintures (U02)

Module de communication (5G) pour l'utilisation des services Mercedes me connect (382)

Scanner à empreinte digitale (321)

Réservoir de carburant d'une capacité de 66 litres (916)

Navigation MBUX Premium (PBG)

Pack Stationnement avec caméra de recul (P44)<sup>1</sup>

Prééquipement pour la remise de clé numérique (20U)

Système PRE-SAFE® (299)

Intégration pour smartphone (14U)

TIREFIT (B51)

Pack USB (75B)

Système de recharge sans fil pour appareils mobiles à l'avant (897)

Pack Confort Cabriolet (P50)

Pack Confort KEYLESS-GO (P17) (avec 889)

L'équipement de série varie selon le moteur sélectionné.

<sup>1</sup> Nos systèmes d'aide à la conduite et de sécurité sont des dispositifs annexes et ne vous déchargent pas de votre responsabilité en tant que conducteur. Merci de consulter les instructions et les limites de ces systèmes en vous référant à la notice d'utilisation.





# AVANTGARDE Advanced (PSE)

## Série

- AVANTGARDE Extérieur (P15)
- AVANTGARDE Intérieur (P14)
- Navigation MBUX Premium (PBG)
- Ecran central avec diagonale de 30,2 cm (11,9") (868)
- Climatisation automatique THERMATIC (580)
- Pack Stationnement avec caméra de recul (P44)<sup>1</sup>
- Pack Rétroviseurs (P49)
- Pack Confort KEYLESS-GO (P17) (avec 889)
- Pack USB (75B)
- Eclairage d'ambiance (891)
- Scanner à empreinte digitale (321)
- Assistant de feux de route adaptatifs (608)
- Combiné d'instruments numériques avec écran du conducteur d'une diagonale de 31,2 cm (12,3") (464)
- Sièges conducteur et passager avant chauffants (873)
- Système de recharge sans fil pour appareils mobiles à l'avant (897)
- Intégration pour smartphone (14U)
- Système multimédia MBUX (528)
- Module de communication (5G) pour l'utilisation des services Mercedes me connect (382)
- Pack Mémoires (275)
- Phares LED High Performance (632)
- Capote acoustique en tissu (6U1)
- Pack Confort Cabriolet (P50)
- Planche de bord et bas de glace en similicuir ARTICO aspect Nappa (U34)



<sup>1</sup> Nos systèmes d'aide à la conduite et de sécurité sont des dispositifs annexes et ne vous déchargent pas de votre responsabilité en tant que conducteur. Merci de consulter les instructions et les limites de ces systèmes en vous référant à la notice d'utilisation.

**AVANTGARDE Advanced**

AVANTGARDE Advanced Plus

Roues

Selleries

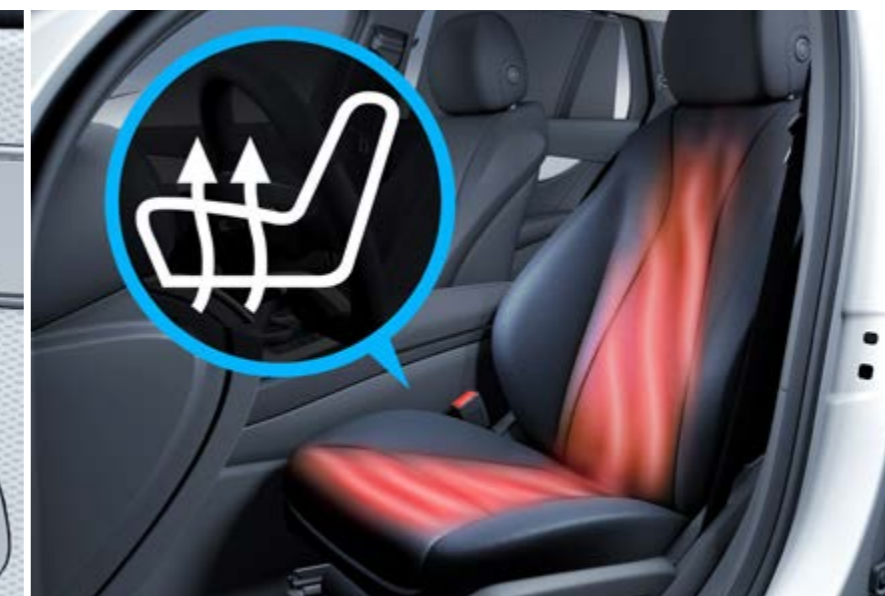
Comparatif des lignes



AVANTGARDE Intérieur (P14), similicuir ARTICO beige macchiato/noir (105A), inserts décoratifs structure métallique (H64), volant sport multifonctions en cuir (L3E)



Pack Mémoires (275)



Sièges conducteur et passager avant chauffants (873)



Système de recharge sans fil pour appareils mobiles à l'avant (897)



Pack Stationnement avec caméra de recul (P44)<sup>1</sup>

<sup>1</sup> Nos systèmes d'aide à la conduite et de sécurité sont des dispositifs annexes et ne vous déchargent pas de votre responsabilité en tant que conducteur. Merci de consulter les instructions et les limites de ces systèmes en vous référant à la notice d'utilisation.



# AVANTGARDE Advanced Plus (PSI)

Prix TVA incluse

CHF **1300.-**



<sup>1</sup> Nos systèmes d'aide à la conduite et de sécurité sont des dispositifs annexes et ne vous déchargent pas de votre responsabilité en tant que conducteur. Merci de consulter les instructions et les limites de ces systèmes en vous référant à la notice d'utilisation.

#### Options supplémentaires pour AVANTGARDE Advanced:

- Assistant de signalisation routière (513)<sup>1</sup>
- Assistant d'angle mort (234)<sup>1</sup>
- Eclairage d'ambiance (894)
- Baguettes de seuil éclairées avec inscription «Mercedes-Benz» (U25)

AVANTGARDE Advanced

**AVANTGARDE Advanced Plus**

Roues

Selleries

Comparatif des lignes



AVANTGARDE Intérieur (P14), similicuir ARTICO marron tonka/noir (104A), inserts décoratifs en noyer marron à pores ouverts (H33), éclairage d'ambiance (891), volant sport multifonctions en cuir (L3E)



Assistant de signalisation routière (513)<sup>1</sup>



Assistant d'angle mort (234)<sup>1</sup>



Eclairage d'ambiance (894)



Baguettes de seuil éclairées avec inscription «Mercedes-Benz» (U25)

<sup>1</sup> Nos systèmes d'aide à la conduite et de sécurité sont des dispositifs annexes et ne vous déchargent pas de votre responsabilité en tant que conducteur. Merci de consulter les instructions et les limites de ces systèmes en vous référant à la notice d'utilisation.

AVANTGARDE Advanced

AVANTGARDE Advanced Plus

Roues

Selleries

Comparatif des lignes

## Roues - 18"/19"



Jantes alliage 45,7 cm (18") à 5 doubles branches (01R)  
**Série**



Jantes alliage 45,7 cm (18")  
à 5 rayons (82R)  
**Option (CHF 323.-)**



Jantes alliage 48,3 cm (19")  
à 5 doubles branches (R55)  
**Option (CHF 813.-)**



Jantes alliage 48,3 cm (19")  
à 5 doubles branches (R17)  
**Option (CHF 897.-)**

[AVANTGARDE Advanced](#)[AVANTGARDE Advanced Plus](#)[Roues](#)[Selleries](#)[Comparatif des lignes](#)

# Selleries

## ARTICO



Similicuir ARTICO noir (101A)  
**Série**



Similicuir ARTICO marron  
tonka/noir (104A)  
**Option (CHF 174.-)**



Similicuir ARTICO beige  
macchiato/noir (105A)  
**Option (CHF 174.-)**

AVANTGARDE Advanced

AVANTGARDE Advanced Plus

Roues

Selleries

Comparatif des lignes

# Selleries

## Cuir



Cuir noir (201A)  
**Option (CHF 1730.-)**



Cuir marron tonka/noir (204A)  
**Option (CHF 1904.-)**



Cuir beige macchiato/noir (205A)  
**Option (CHF 1904.-)**



Cuir rouge power/noir (207A)  
**Option (CHF 1904.-)**

[AVANTGARDE Advanced](#)[AVANTGARDE Advanced Plus](#)[Roues](#)[Selleries](#)[Comparatif des lignes](#)

# Selleries

## Cuir Nappa<sup>1</sup>



Cuir Nappa noir (801A)  
**Option (CHF 2890.-)**



Cuir Nappa marron tonka/noir (804A)  
**Option (CHF 3064.-)**



Cuir Nappa blanc/noir (809A)  
**Option (CHF 3064.-)**

<sup>1</sup>Uniquement avec planche de bord et bas de glace en similicuir ARTICO aspect Nappa (U34)





# AMG Line



## Advanced (PSF)

Prix TVA incluse  
De CHF 0.- à CHF 3900.-

- Planche de bord et bas de glace en similicuir ARTICO aspect Nappa (U34)
- Pack Confort Cabriolet (P50)
- Capote acoustique en tissu (6U1)

> Voir



## Advanced Plus (PSJ)

Prix TVA incluse  
De CHF 1300.- à CHF 5200.-

- Assistant de signalisation routière (513)
- Eclairage d'ambiance (894)
- Assistant d'angle mort (234)<sup>1</sup>

> Voir

+

Advanced



## Premium (PSN)

Prix TVA incluse  
De CHF 3900.- à CHF 7900.-

- MBUX réalité augmentée pour système de navigation (U19)
- DIGITAL LIGHT (P35)
- Pack Stationnement avec caméra panoramique (P47)<sup>1</sup>

> Voir

+

Advanced Plus

+

Advanced



## Premium Plus (PSQ)

Prix TVA incluse  
De CHF 7400.- à CHF 11 400.-

- DIGITAL LIGHT avec fonction de projection (PAX)
- Affichage tête haute (444)
- Système de sonorisation surround 4D Burmester® (810)

> Voir

+

Premium

+

Advanced Plus

+

Advanced

<sup>1</sup>Nos systèmes d'aide à la conduite et de sécurité sont des dispositifs annexes et ne vous déchargent pas de votre responsabilité en tant que conducteur. Merci de consulter les instructions et les limites de ces systèmes en vous référant à la notice d'utilisation.

# Série – AMG Line

## EXTÉRIEUR

AMG Line Extérieur (P31)

Jantes alliage AMG 48,3 cm (19") multibranches (RVA)

Esthétique AMG (772)

Peinture noire (040U)

Suspension sport (486)<sup>1</sup>

Capote acoustique en tissu (6U1)

## INTÉRIEUR

AMG Line Intérieur (P29)

Ecran central avec diagonale de 30,2 cm (11,9") (868)

Combiné d'instruments numériques avec écran du conducteur d'une diagonale de 31,2 cm (12,3") (464)

Eclairage d'ambiance (891)

Pédalier sport AMG en acier inoxydable brossé avec picots en caoutchouc noir

Tapis de sol AMG (U26)

Console centrale (757)

Inserts décoratifs structure métallique (H64)

Planche de bord et rebords intérieurs en similicuir ARTICO, aspect Nappa noir (U34)

Pack d'éclairage intérieur (876)

Système multimédia MBUX (528)

Pack Mémoires (275)

Pack Rétroviseurs (P49)

Volant sport multifonctions en cuir Nappa (L5C)

Dossiers des sièges arrière rabattables (287)

Sièges conducteur et passager avant chauffants (873)

Selleries en similicuir ARTICO/microfibre MICROCUT noir (601A)

Pack de rangement (30P)

Climatisation automatique THERMATIC (580)

## TECHNOLOGIE

Assistant de feux de route adaptatifs (608)

Guide pour les ceintures (U02)

Système de freinage équipé de larges disques de frein sur l'essieu avant (U29)

Module de communication (5G) pour l'utilisation des services Mercedes me connect (382)

Scanner à empreinte digitale (321)

Réservoir de carburant d'une capacité de 66 litres (916)

Phares LED High Performance (632)

Navigation MBUX Premium (PBG)

Pack Stationnement avec caméra de recul (P44)<sup>2</sup>

Prééquipement pour la remise de clé numérique (20U)

Système PRE-SAFE® (299)

Intégration pour smartphone (14U)

TIREFIT (B51)

Pack USB (75B)

Système de recharge sans fil pour appareils mobiles à l'avant (897)

Pack Confort Cabriolet (P50)

Pack Confort KEYLESS-GO (P17) (avec 889)

L'équipement de série varie selon le moteur sélectionné.

<sup>1</sup> Désélection possible via suspension Confort avec abaissement de la hauteur de caisse (677)

<sup>2</sup> Nos systèmes d'aide à la conduite et de sécurité sont des dispositifs annexes et ne vous déchargent pas de votre responsabilité en tant que conducteur. Merci de consulter les instructions et les limites de ces systèmes en vous référant à la notice d'utilisation.



# AMG Line Advanced (PSF)

Prix TVA incluse

De CHF **0.-**  
à CHF **3900.-**

- AMG Line Extérieur (P31)
- AMG Line Intérieur (P29)
- Navigation MBUX Premium (PBG)
- Ecran central avec diagonale de 30,2 cm (11,9") (868)
- Climatisation automatique THERMATIC (580)
- Pack Stationnement avec caméra de recul (P44)<sup>1</sup>
- Pack Rétroviseurs (P49)
- Pack USB (75B)
- Pack Confort KEYLESS-GO (P17) (avec 889)
- Eclairage d'ambiance (891)
- Scanner à empreinte digitale (321)
- Assistant de feux de route adaptatifs (608)
- Combiné d'instruments numériques avec écran du conducteur d'une diagonale de 31,2 cm (12,3") (464)
- Sièges conducteur et passager avant chauffants (873)
- Système de recharge sans fil pour appareils mobiles à l'avant (897)
- Intégration pour smartphone (14U)
- Système multimédia MBUX (528)
- Module de communication (5G) pour l'utilisation des services Mercedes me connect (382)
- Pack Confort sièges (P65)
- Phares LED High Performance (632)
- Capote acoustique en tissu (6U1)
- Pack Confort Cabriolet (P50)
- Planche de bord et bas de glace en similicuir ARTICO aspect Nappa (U34)
- Volant sport multifonctions en cuir Nappa (L5C)



<sup>1</sup> Nos systèmes d'aide à la conduite et de sécurité sont des dispositifs annexes et ne vous déchargent pas de votre responsabilité en tant que conducteur. Merci de consulter les instructions et les limites de ces systèmes en vous référant à la notice d'utilisation.

**AMG Line  
Advanced**AMG Line  
Advanced PlusAMG Line  
PremiumAMG Line  
Premium Plus

Roues

Selleries

Comparatif des lignes



AMG Line intérieur (P29), cuir noir (201A), inserts décoratifs en bois noir à pores ouverts avec lignes aluminium (H04), volant sport multifonctions en cuir Nappa (L5C)



Pack Mémoires (275)



Sièges conducteur et passager avant chauffants (873)



Système de recharge sans fil pour appareils mobiles à l'avant (897)



Pack Stationnement avec caméra de recul (P44)<sup>1</sup>

<sup>1</sup> Nos systèmes d'aide à la conduite et de sécurité sont des dispositifs annexes et ne vous déchargent pas de votre responsabilité en tant que conducteur. Merci de consulter les instructions et les limites de ces systèmes en vous référant à la notice d'utilisation.



# AMG Line Advanced Plus (PSJ)

Prix TVA incluse

De CHF **1300.-**  
à CHF **5200.-**



### Options supplémentaires pour AMG Line Advanced:

- Assistant de signalisation routière (513)<sup>1</sup>
- Assistant d'angle mort (234)<sup>1</sup>
- Eclairage d'ambiance (894)
- Baguettes de seuil éclairées avec inscription «Mercedes-Benz» (U25)

<sup>1</sup> Nos systèmes d'aide à la conduite et de sécurité sont des dispositifs annexes et ne vous déchargent pas de votre responsabilité en tant que conducteur. Merci de consulter les instructions et les limites de ces systèmes en vous référant à la notice d'utilisation.

AMG Line  
Advanced**AMG Line  
Advanced Plus**AMG Line  
PremiumAMG Line  
Premium Plus

Roues

Selleries

Comparatif des lignes



AMG Line Intérieur (P29), similicuir ARTICO beige macchiato/noir (105A), inserts décoratifs AMG en carbone (H73), volant sport multifonctions en cuir Nappa (L5C)



Assistant de signalisation routière (513)<sup>1</sup>



Assistant d'angle mort (234)<sup>1</sup>



Eclairage d'ambiance (894)



Baguettes de seuil éclairées avec inscription «Mercedes-Benz» (U25)

<sup>1</sup> Nos systèmes d'aide à la conduite et de sécurité sont des dispositifs annexes et ne vous déchargent pas de votre responsabilité en tant que conducteur. Merci de consulter les instructions et les limites de ces systèmes en vous référant à la notice d'utilisation.



# AMG Line Premium (PSN)

Prix

De CHF **3900.-**  
à CHF **7900.-**



## Options supplémentaires pour AMG Line Advanced:

- MBUX réalité augmentée pour système de navigation (U19)
- DIGITAL LIGHT (P35)
- Pack Stationnement avec caméra panoramique (P47)<sup>1</sup>

<sup>1</sup> Nos systèmes d'aide à la conduite et de sécurité sont des dispositifs annexes et ne vous déchargent pas de votre responsabilité en tant que conducteur. Merci de consulter les instructions et les limites de ces systèmes en vous référant à la notice d'utilisation.

[AMG Line Advanced](#)[AMG Line Advanced Plus](#)[AMG Line Premium](#)[AMG Line Premium Plus](#)[Roues](#)[Selleries](#)[Comparatif des lignes](#)

AMG Line Intérieur (P29), cuir rouge power/noir (207A), inserts décoratifs structure métallique (H64), volant sport multifonctions en cuir Nappa (L5C), éclairage d'ambiance (891)



Eclairage d'ambiance (891)



DIGITAL LIGHT (P35)



MBUX réalité augmentée pour système de navigation (U19)



Pack Stationnement avec caméra panoramique (P47)<sup>1</sup>

<sup>1</sup> Nos systèmes d'aide à la conduite et de sécurité sont des dispositifs annexes et ne vous déchargent pas de votre responsabilité en tant que conducteur. Merci de consulter les instructions et les limites de ces systèmes en vous référant à la notice d'utilisation.





# AMG Line Premium Plus (PSQ)

Prix TVA incluse

De CHF **7400.-**  
à CHF **11 400.-**



## Options supplémentaires pour AMG Line Premium:

- Assistant intérieur MBUX (77B)
- Affichage tête haute (444)
- DIGITAL LIGHT avec fonction de projection (PAX) et assistant de feux de route adaptatifs Plus (628)
- Système de sonorisation surround 4D Burmester® (810)
- Prééquipement pour divertissement MBUX Plus (49U)

AMG Line  
AdvancedAMG Line  
Advanced PlusAMG Line  
Premium**AMG Line  
Premium Plus**

Roues

Selleries

Comparatif des lignes



AMG Line Intérieur (P29), cuir Nappa noir (801A), inserts décoratifs AMG en carbone (H73), éclairage d'ambiance Plus (894), volant sport multifonctions en cuir Nappa (L5C)



Assistant intérieur MBUX (77B)



Affichage tête haute (444)



DIGITAL LIGHT avec fonction de projection (PAX) et assistant de feux de route adaptatifs Plus (628)



Système de sonorisation surround 4D Burmester® (810)

AMG Line  
AdvancedAMG Line  
Advanced PlusAMG Line  
PremiumAMG Line  
Premium PlusRoues

Selleries

Comparatif des lignes

## Roues - 18"/19"/20"



Jantes alliage AMG 48,3 cm (19") multibranches (RVA)  
**Série**



Jantes alliage AMG 45,7 cm (18")  
à 5 rayons (RSJ)  
**Option (CHF 0.-)**



Jantes alliage AMG 45,7 cm (18")  
à 5 rayons (RSK)  
**Option (CHF 0.-)**



Jantes alliage AMG 48,3 cm (19")  
multibranches (RVB)  
**Option (CHF 348.-)**



Jantes alliage AMG 50,8 cm (20")  
multibranches (RVN)  
**Option (CHF 1219.-)**



Jantes alliage AMG 50,8 cm (20")  
multibranches (RVM)  
**Option (CHF 871.-)**

AMG Line  
AdvancedAMG Line  
Advanced PlusAMG Line  
PremiumAMG Line  
Premium Plus

Roues

**Selleries**

Comparatif des lignes

# Selleries

ARTICO/ARTICO/MICROCUT



Similicuir ARTICO/microfibre MICROCUT noir (601A)  
**Série**



Similicuir ARTICO  
noir (101A)  
**Option (CHF 0.-)**



Similicuir ARTICO  
marron tonka/noir (104A)  
**Option (CHF 174.-)**



Similicuir ARTICO  
beige macchiato/noir (105A)  
**Option (CHF 174.-)**

AMG Line  
AdvancedAMG Line  
Advanced PlusAMG Line  
PremiumAMG Line  
Premium Plus

Roues

**Selleries**

Comparatif des lignes

# Selleries

## Cuir



Cuir noir (201A)  
**Option (CHF 1730.-)**



Cuir marron tonka/noir (204A)  
**Option (CHF 1904.-)**



Cuir beige macchiato/noir (205A)  
**Option (CHF 1904.-)**



Cuir rouge power/noir (207A)  
**Option (CHF 1904.-)**

[AMG Line  
Advanced](#)[AMG Line  
Advanced Plus](#)[AMG Line  
Premium](#)[AMG Line  
Premium Plus](#)[Roues](#)[Selleries](#)[Comparatif des lignes](#)

# Selleries

## Cuir Nappa



Cuir Nappa noir (801A)  
**Option (CHF 2890.-)**



Cuir Nappa marron tonka/noir (804A)  
**Option (CHF 3064.-)**



Cuir Nappa blanc/noir (809A)  
**Option (CHF 3064.-)**

# Comparatif des lignes

	AVANTGARDE	AMG Line
<b>EXTÉRIEUR</b>		
Grille de calandre en forme de A avec motif Mercedes-Benz, étoile Mercedes intégrée et lamelle en noir brillant avec éléments décoratifs chromés	●	
Grille de calandre en forme de A avec motif Mercedes-Benz, étoile Mercedes intégrée, lamelle gris mat avec inserts chromés et contour de calandre noir		●
Pare-chocs dynamique, prises d'air centrales en noir haute brillance avec contour chromé, prises d'air latérales en noir haute brillance avec motif Mercedes-Benz	●	
Suspension Confort avec abaissement (677)	●	
Suspension Sport avec train de roulement sport (486) <sup>1</sup>		●
Style de carrosserie AMG (772) avec jupe avant AMG avec prises d'air sportives et éléments décoratifs chromés		●
Jupe arrière AMG façon diffuseur avec inserts décoratifs en noir		●
Baguettes de seuil latérales AMG		●
Pare-chocs peint dans la couleur de la carrosserie avec diffuseur et éléments décoratifs chromés sur toute la largeur du véhicule et éléments décoratifs chromés supplémentaires en forme de C	●	
Baguette de ligne de ceinture et encadrement des vitres latérales chromés	●	●
Système d'échappement avec deux enjoliveurs de sortie solidement intégrés dans le pare-chocs et sonorité moteur sport (B63) sur les modèles essence		●
Jantes alliage 45,7 cm (18") à 5 doubles branches (01R) peintes en gris trémolite	●	
Jantes alliage AMG 48,3 cm (19") multibranches (RVA), optimisées de manière aérodynamique, peintes en noir brillant, bicolores, avec pneus mixtes		●
Système de freinage avec disques de frein de plus grande taille sur l'essieu avant (U29)		●

<sup>1</sup>Désélection possible via suspension Confort avec abaissement (677)

# Comparatif des lignes

## INTÉRIEUR

	AVANTGARDE	AMG Line
Volant multifonctions en cuir (L3E)	●	
Volant sport multifonctions en cuir Nappa (L5C)		●
Système d'assise avec aspect intégral similicuir ARTICO noir (101A)	●	
Similicuir ARTICO/microfibre DINAMICA noir (601A)		●
Eclairage d'ambiance (891)	●	●
Planche de bord et rebords intérieurs en similicuir ARTICO, aspect Nappa noir (U34)	●	●
Inserts décoratifs aspect losanges en finition gris argent (H50)	●	
Inserts décoratifs structure métallique (H64)		●
Pédalier spécifique AVANTGARDE en caoutchouc noir	●	
Pédalier sport AMG en acier inoxydable brossé avec picots en caoutchouc noir		●
Tapis de sol en velours (U12)	●	
Tapis de sol AMG (U26)		●



Le nouveau Mercedes-Benz CLE Cabriolet

# Options.



# Pack nuit (P55)<sup>11</sup>

Prix TVA incluse

## CHF 441.-

- 1** Grille de calandre avec motifs Mercedes-Benz et lamelle en noir brillant.
- 2** Jantes alliage AMG 48,3 cm (19") multibranches (RVB).
- 3** Jupe AMG avant avec baguette en noir brillant.
- 4** Jupes latérales avec baguette en noir brillant.
- 5** Jupe AMG arrière avec baguette en noir brillant.
- 6** Baguette de ligne de ceinture et encadrements des vitres en noir brillant.
- 7** Boîtiers de rétroviseurs extérieurs peints en noir brillant.
- 8** Pare-chocs arrière avec baguette (aile) en noir brillant.
- 9** Baguette de ligne de ceinture et joints d'étanchéité des vitres en noir brillant.
- 10** Boîtiers de rétroviseurs extérieurs peints en noir brillant.

<sup>1</sup> Uniquement avec AMG Line Advanced (PSF)/AMG Line Advanced Plus (PSJ)/AMG Line Premium (PSN)/AMG Line Premium Plus (PSQ)



4 9



5 8



6 7 10



2



1 3

# Peintures



Blanc polaire (149U) – **Série**



Noir (040U) – **Option (CHF 401.-)**



Noir obsidienne (197U) – **Option (CHF 1305.-)**



Gris graphite (831U) – **Option (CHF 1305.-)**



Argent high tech (922U) – **Option (CHF 1305.-)**



Bleu spectral (970U) – **Option (CHF 1305.-)**



Blanc opalite brillant (885U) – **Option (CHF 2409.-)**



Rouge Patagonie métallisé (993U) – **Option (CHF 2409.-)**



Gris alpin uni (956U) – **Option (CHF 2710.-)**



Gris graphite magno (818U) – **Option (CHF 4918.-)**

# Inserts décoratifs



Inserts décoratifs aspect losanges en finition gris argent (H50)<sup>2</sup>  
**Série pour CLE 200 4MATIC et CLE 300 4MATIC**



Inserts décoratifs structure  
 métallique (H64)  
**Série pour CLE 450 4MATIC**  
**Option (CHF 395.-)**



Inserts décoratifs en tissu argent  
 métallisé mixte (71H)  
**Option (CHF 453.-)**



Inserts décoratifs en bois noir à  
 pores ouverts lignes aluminium (H04)  
**Option (CHF 453.-)**



Inserts décoratifs en tilleul  
 linestructure anthracite (H08)  
**Option (CHF 395.-)**



Inserts décoratifs en noyer marron  
 à pores ouverts (H33)  
**Option (CHF 395.-)**



Inserts décoratifs AMG  
 en carbone (H73)<sup>1</sup>  
**Option (CHF 1103.-)**

<sup>1</sup>Uniquement avec console centrale noir brillant (757)

<sup>2</sup>Non compatible avec AMG Line Advanced (PSF), AMG Line Advanced Plus (PSJ), AMG Line Premium (PSN), AMG Line Premium Plus (PSQ)

# Consoles centrales



Console centrale en noir brillant (757)  
**Série**



Console centrale aspect losanges,  
en finition gris argent (794)<sup>1,2</sup>  
**Option (CHF 174.-)**



Console centrale en finition aspect  
textile mixte avec effet métallique (795)  
**Option (CHF 174.-)**

<sup>1</sup>Uniquement avec inserts décoratifs aspect losanges en finition gris argent (H50)

<sup>2</sup>Non compatible avec AMG Line Advanced (PSF), AMG Line Advanced Plus (PSJ), AMG Line Premium (PSN), AMG Line Premium Plus (PSQ)

# Lignes

CODE	EQUIPEMENT	Prix en CHF TVA incluse	Essence		
			CLE 200 4MATIC	CLE 300 4MATIC	CLE 450 4MATIC
PSE	<b>AVANTGARDE Advanced</b>  Comprend: AVANTGARDE Extérieur (P15), AVANTGARDE Intérieur (P14), navigation MBUX Premium (PBG), écran central avec diagonale de 30,2 cm (11,9") (868), guide pour les ceintures (U02), réservoir de carburant d'une capacité de 66 litres (916), climatisation automatique THERMATIC (580), pack Stationnement avec caméra de recul (P44), pack Rétroviseurs (P49), pack USB (75B), éclairage d'ambiance (891), scanner à empreinte digitale (321), assistant de feux de route adaptatifs (608), combiné d'instruments numériques avec écran du conducteur d'une diagonale de 31,2 cm (12,3") (464), sièges conducteur et passager avant chauffants (873), système de recharge sans-fil pour les appareils mobiles à l'avant (897), intégration pour smartphone (14U), TIREFIT (B51), système multimédia wMBUX (528), module de communication (5G) pour l'utilisation des services Mercedes me connect (382), prééquipement pour la remise de clé numérique (20U), gilet de sécurité pour le conducteur (70B), services à distance (00U), pack Mémoires (275), phares LED High Performance (632), capote acoustique en tissu (6U1), pack Confort Cabriolet (P50), planche de bord et bas de glace en similicuir ARTICO aspect Nappa (U34), pack Confort KEYLESS-GO (P17) (avec 889)	0.-	S	—	—
PSI	<b>AVANTGARDE Advanced Plus</b>  Comprend: AVANTGARDE Advanced (PSE), assistant de signalisation routière (513), avertisseur d'angle mort (234), éclairage d'ambiance (894), baguettes de seuil éclairées avec inscription «Mercedes-Benz» (U25)	1300.-	●	—	—
PSF	<b>AMG Line Advanced</b>  Comprend: AMG Line Extérieur (P31), AMG Line Intérieur (P29), navigation MBUX Premium (PBG), écran central avec diagonale de 30,2 cm (11,9") (868), pack Confort sièges (P65), guide pour les ceintures (U02), réservoir de carburant d'une capacité de 66 litres (916), climatisation automatique THERMATIC (580), pack Stationnement avec caméra de recul (P44), pack Rétroviseurs (P49), pack USB (75B), éclairage d'ambiance (891), scanner à empreinte digitale (321), assistant de feux de route adaptatifs (608), combiné d'instruments numériques avec écran du conducteur d'une diagonale de 31,2 cm (12,3") (464), sièges chauffants pour le conducteur et le passager avant (873), système de recharge sans-fil pour les appareils mobiles à l'avant (897), intégration pour smartphone (14U), TIREFIT (B51), système multimédia MBUX (528), module de communication (5G) pour l'utilisation des services Mercedes me connect (382), prééquipement pour la remise de clé numérique (20U), gilet de sécurité pour le conducteur (70B), services à distance (00U), pack Mémoires (275), phares LED High Performance (632), capote acoustique en tissu (6U1), pack Confort Cabriolet (P50), planche de bord et bas de glace en similicuir ARTICO aspect Nappa (U34), pack Confort KEYLESS-GO (P17) (avec 889)	0.- 3900.-	— ●	S —	S —
PSJ	<b>AMG Line Advanced Plus</b>  Comprend: AMG Line Advanced (PSF), assistant de signalisation routière (513), avertisseur d'angle mort (234), éclairage d'ambiance (894), baguettes de seuil éclairées avec inscription «Mercedes-Benz» (U25)	1300.- 5200.-	— ●	● —	● —

● Disponible moyennant supplément ○ Disponible sans supplément **S** Equipement de série — Non disponible

# Lignes

CODE	EQUIPEMENT	Prix en CHF TVA incluse	Essence		
			CLE 200 4MATIC	CLE 300 4MATIC	CLE 450 4MATIC
PSN	<b>AMG Line Premium</b> Comprend: AMG Line Advanced Plus (PSJ), DIGITAL LIGHT (P35), MBUX réalité augmentée pour système de navigation (U19), pack Stationnement avec caméra panoramique (P47)	<b>3 900.-</b> <b>7 900.-</b>	— ●	● —	● —
PSQ	<b>AMG Line Premium Plus</b> Comprend: AMG Line Premium (PSN), assistant intérieur MBUX (77B), affichage tête haute (444), DIGITAL LIGHT avec fonction de projection (PAX) et assistant de feux de route adaptatifs Plus (628), système de sonorisation surround 4D Burmester® (810), prééquipement pour divertissement MBUX Plus (49U)	<b>11 400.-</b> <b>7 400.-</b>	— ●	● —	● —

● Disponible moyennant supplément ○ Disponible sans supplément **S** Equipement de série — Non disponible

## Options

CODE	EQUIPEMENT	Prix en CHF TVA incluse	Essence		
			CLE 200 4MATIC	CLE 300 4MATIC	CLE 450 4MATIC
207	<b>Assistant de régulation de distance DISTRONIC actif</b>	464.-	●	●	●
21U	<b>Dashcam</b>	232.-	●	●	●
228	<b>Chauffage autonome</b>	1416.-	●	●	●
293	<b>Airbags latéraux à l'arrière</b>	435.-	●	●	●
34U	<b>Services à distance Premium</b>	290.-	●	●	●
	Non compatible avec services à distance (00U)				
	En combinaison avec AVANTGARDE Advanced (PSE)/AMG Line Advanced (PSF)/AVANTGARDE Advanced Plus (PSI)/AMG Line Advanced Plus (PSJ)/AMG Line Premium (PSN)/AMG Line Premium Plus (PSQ)	174.-	●	●	●
401	<b>Sièges chauffants pour le conducteur et le passager avant</b>	876.-	●	●	●
	Non compatible avec Similicuir ARTICO/microfibre MICROCUT noir (601A)				
	En combinaison avec pack ENERGIZING Plus (PBR)	0.-	○	○	○
49U	<b>Prééquipement pour divertissement MBUX Plus</b>	139.-	●	●	●
	En combinaison avec AMG Line Premium Plus (PSQ)	0.-	○	○	○
543	<b>Pare-soleil coulissant</b>	58.-	●	●	●
550	<b>Dispositif d'attelage avec stabilisation de charge remorquée ESP*</b>	1132.-	●	●	●
682	<b>Extincteur</b>	128.-	●	●	●
72B	<b>Ports USB supplémentaires</b>	348.-	●	●	●
285	<b>Filet pare-vent</b>	371.-	●	●	●

● Disponible moyennant supplément ○ Disponible sans supplément **S** Equipement de série — Non disponible



# Options

CODE	EQUIPEMENT	Prix en CHF TVA incluse	Essence		
			CLE 200 4MATIC	CLE 300 4MATIC	CLE 450 4MATIC
P53	<b>ENERGIZING AIR CONTROL Plus</b>	<b>174.-</b>	●	●	●
U95	<b>Aileron AMG</b> Uniquement avec AMG Line Advanced (PSF)/AMG Line Advanced Plus (PSJ)/AMG Line Premium (PSN)/AMG Line Premium Plus (PSQ)	<b>406.-</b>	●	●	●
Y05	<b>Ceintures de sécurité rouges</b> Uniquement avec similicuir ARTICO noir (101A)/cuir noir (201A)/similicuir ARTICO/microfibre MICRO CUT noir (601A)/cuir Nappa noir (801A)	<b>348.-</b>	●	●	●
P35	<b>DIGITAL LIGHT</b> En combinaison avec AMG Line Premium (PSN)/AMG Line Premium Plus (PSQ)	<b>1567.-</b> <b>0.-</b>	● ○	● ○	● ○
810	<b>Système de sonorisation surround 3D Burmester®</b> En combinaison avec AMG Line Premium Plus (PSQ)	<b>1288.-</b> <b>0.-</b>	● ○	● ○	● ○
444	<b>Affichage tête haute</b> En combinaison avec AMG Line Premium Plus (PSQ)	<b>1149.-</b> <b>0.-</b>	● ○	● ○	● ○

● Disponible moyennant supplément ○ Disponible sans supplément **S** Equipement de série — Non disponible

# Packs

CODE	EQUIPEMENT	Prix en CHF TVA incluse	Essence		
			CLE 200 4MATIC	CLE 300 4MATIC	CLE 450 4MATIC
P20	<b>Pack d'assistance à la conduite Plus<sup>1</sup></b> En combinaison avec AVANTGARDE Advanced Plus (PSI)/AMG Line Advanced Plus (PSJ)/AMG Line Premium (PSN)/AMG Line Premium Plus (PSQ)	<b>2647.-</b> <b>1304.-</b>	●	●	●
P55	<b>Pack nuit</b> Uniquement avec AMG Line Advanced (PSF)/AMG Line Advanced Plus (PSJ)/AMG Line Premium (PSN)/AMG Line Premium Plus (PSQ)	<b>441.-</b>	●	●	●
459	<b>DYNAMIC BODY CONTROL</b>	<b>1045.-</b>	●	●	●
PAV	<b>Pack hiver</b>	<b>418.-</b>	●	●	●
PBH	<b>Pack Stationnement avec assistant mémoire de stationnement<sup>1</sup></b> Uniquement avec pack d'assistance à la conduite Plus (P20) En combinaison avec AMG Line Premium (PSN)/AMG Line Premium Plus (PSQ)	<b>708.-</b> <b>174.-</b>	●	●	●
PBR	<b>Pack ENERGIZING Plus</b> Non compatible avec AVANTGARDE Advanced (PSE)/AMG Line Advanced (PSF)/similicuir ARTICO noir (101A)/similicuir ARTICO marron tonka/noir (104A)/similicuir ARTICO beige macchiato/noir (105A)/similicuir ARTICO/microfibre MICRO CUT noir (601A) En combinaison avec AVANTGARDE Advanced Plus (PSI)/AMG Line Advanced Plus (PSJ)/AMG Line Premium (PSN)/AMG Line Premium Plus (PSQ)	<b>2484.-</b> <b>2089.-</b>	●	●	●
P47	<b>Pack Stationnement avec caméra panoramique<sup>2</sup></b> En combinaison avec AMG Line Premium (PSN)/AMG Line Premium Plus (PSQ)	<b>534.-</b> <b>0.-</b>	●	●	●
P54	<b>Protection de véhicule GUARD 360°</b> Non compatible avec protection de véhicule GUARD 360° Plus (P82)	<b>511.-</b>	●	●	●
P82	<b>Protection de véhicule GUARD 360° Plus</b> Non compatible avec protection de véhicule GUARD 360° (P54) En combinaison avec services à distance Premium (34U)	<b>801.-</b> <b>685.-</b>	●	●	●

<sup>1</sup> Non compatible avec AVANTGARDE Advanced (PSE)/AMG Line Advanced (PSF)

<sup>2</sup> Nos systèmes d'aide à la conduite et de sécurité sont des dispositifs annexes et ne vous déchargent pas de votre responsabilité en tant que conducteur. Merci de consulter les instructions et les limites de ces systèmes en vous référant à la notice d'utilisation.

● Disponible moyennant supplément ○ Disponible sans supplément **S** Equipement de série — Non disponible

Le nouveau Mercedes-Benz CLE Cabriolet

# Options numériques.



## Nos Digital Extras. La mise à niveau de votre Mercedes:

Avec nos Digital Extras, mettez à niveau votre Mercedes-Benz et utilisez votre smartphone pour commander votre véhicule à distance, le personnaliser et le perfectionner numériquement.

Car Mercedes-Benz en fait encore plus pour vous. De nombreux Digital Extras concernant les services à distance, la navigation, la recharge, Urban Guard et le divertissement sont déjà inclus dès l'achat d'un véhicule neuf pour une durée de 36 mois.

La disponibilité exacte dépend de votre véhicule, des options choisies, de l'année de construction et du pays dans lequel vous vivez.

Une fois la durée initiale écoulée, vous pouvez prolonger les Digital Extras souhaités de manière simple et pratique dans le Mercedes me Store.



# Découvrez les Digital Extras pour votre Mercedes.

Nos Digital Extras gratuits pour vous: télédiagnostic, gestion des accidents et des pannes et gestion de la maintenance.

## Télédiagnostic.<sup>1</sup>

Le Digital Extra Télédiagnostic vous informe lorsqu'il est temps de remplacer des pièces d'usure, comme les plaquettes de frein. De plus, l'information est automatiquement transmise à votre partenaire de service Mercedes-Benz qui vous contactera pour fixer un rendez-vous de service. Vous pouvez ainsi prendre la route en toute sérénité.

**Utilisable gratuitement à vie dès l'activation - Série**

## Gestion des accidents et des pannes.<sup>1</sup>

Une aide rapide en cas de problème: avec la gestion des accidents et des pannes Mercedes me. Grâce à la touche Mercedes me ou à l'entrée du répertoire téléphonique dans le carnet d'adresses, votre Mercedes-Benz établit une liaison vocale avec le Customer Assistance Center. Une fois le service activé, les données pertinentes du véhicule et votre position sont transmises afin que notre personnel qualifié puisse vous aider par téléphone ou que le partenaire de service Mercedes-Benz le plus proche puisse vous venir en aide, même si vous ne savez pas exactement où vous vous trouvez.

**Utilisable gratuitement à vie dès l'activation - Série**

## Gestion de la maintenance.<sup>1</sup>

Découvrez à quel point la maintenance de votre Mercedes-Benz peut être simple. Le Digital Extra Gestion de la maintenance vous rappelle les opérations de maintenance à venir et facilite la prise de rendez-vous. Lorsque ce service est activé, les données pertinentes du véhicule sont en outre transmises à l'avance à votre partenaire de service Mercedes-Benz afin d'organiser le plus efficacement possible le rendez-vous d'entretien.

**Utilisable gratuitement à vie dès l'activation - Série**

<sup>1</sup> L'utilisation de ces services nécessite votre inscription sur le portail Mercedes me et l'acceptation des conditions d'utilisation pour les services Digital Extras. En outre, le véhicule concerné doit être couplé au compte d'utilisateur et les services doivent être activés, ce qui implique l'acceptation des conditions d'utilisation correspondantes.



## Digital Extras – Points forts

### Prééquipement pour la remise de clé numérique (20U)<sup>1</sup>

#### Prééquipement pour transfert de clé numérique (20U)

Partagez votre véhicule avec vos amis et votre famille, où que vous soyez et simplement via l'application Mercedes me. Vous gardez le contrôle et décidez à qui vous confiez votre Mercedes. L'application vous permet de déverrouiller votre véhicule à distance et d'activer la clé du véhicule enregistrée pour l'utilisateur se trouvant à côté du véhicule.

**Utilisable gratuitement pendant trois ans à compter de l'activation – Série**

### SERVICES À DISTANCE PREMIUM (34U)<sup>1</sup>

#### Prééquipement pour paramétrage du véhicule

Contrôle total, partout et à tout moment. Grâce à l'application Mercedes me sur votre smartphone, vous pouvez également accéder à des informations et modifier les paramètres à distance. Ainsi, vous pouvez, par exemple, ajuster la température appropriée pour l'intérieur, envoyer des adresses à votre système de navigation ou verrouiller les portes.

**Utilisable gratuitement pendant trois ans à compter de l'activation – Série**

#### Prééquipement pour contrôle du véhicule

Toujours là pour vous: le contrôle du véhicule vous connecte à la voiture et garantit que vous disposez toujours des informations dont vous avez besoin. Une application spéciale vous permet de connaître à tout moment le lieu où se trouve votre véhicule et même de déterminer la zone dans laquelle il est autorisé à évoluer. En outre, vous êtes immédiatement informé de tout mouvement non souhaité.

**Utilisable gratuitement pendant trois ans à compter de l'activation – Série**

### INTÉGRATION POUR SMARTPHONE (14U)<sup>1</sup>

L'intégration pour smartphone permet de fusionner le téléphone portable avec le système d'infodivertissement via **Apple CarPlay** et **Android Auto**. Vous pouvez ainsi accéder facilement aux principales applications de votre smartphone. Vous pouvez également utiliser rapidement et facilement des applications de prestataires tiers comme Spotify.

<sup>1</sup> Les composants marqués sont des services Mercedes me. L'utilisation de ces services nécessite votre inscription sur le portail Mercedes me et l'acceptation des conditions d'utilisation pour les services Digital Extras. En outre, le véhicule concerné doit être associé au compte utilisateur. Une fois la durée initiale expirée, les services peuvent être prolongés moyennant paiement, tant qu'ils sont toujours proposés pour le véhicule en question. La première activation des services est possible dans un délai d'un an après la première inscription ou la mise en service par le client, selon ce qui se produit en premier.

# Options

CODE	DIGITAL EXTRAS <sup>1</sup>	Durée <sup>2</sup>	Essence		
			CLE 200 4MATIC	CLE 300 4MATIC	CLE 450 4MATIC
382	<b>Module de communication (5G) pour l'utilisation des services Mercedes me connect (382)</b>	illimité	S	S	S
351	<b>Système d'appel d'urgence Mercedes-Benz</b>	illimité	S	S	S
PBG	<b>Navigation MBUX Premium</b> Comprend: navigation par disque dur (365), navigation haute résolution avec vue satellite, fonction Send2Car, Trailer Route Planner (en combinaison avec 550), fonction bureau embarquée (In-Car-Office) Live Traffic Information (367), Car-to-X-Communication, mises à jour cartographiques via OTA Prééquipement pour services de navigation avec recherche locale et en ligne, informations météorologiques et places de stationnement (01U), calcul rapide de l'itinéraire en ligne.	illimité	S	S	S
		7 ans	—	—	—
		3 ans	—	—	—
49U	<b>Prééquipement pour divertissement MBUX Plus<sup>3</sup></b> Comprend: App Store intégré (pour le streaming musical, les réseaux sociaux, le streaming vidéo ZYNC, les jeux, la productivité), intégration native d'Amazon Music, d'Apple Music et de Spotify, informations radio optimisées, radio Internet, volume de données de confort de parties tierces.	1 an	●	●	●
34U	<b>Services à distance Premium</b> Comprend: assistance en cas de véhicule volé, services Mercedes me (interrogation à distance de l'état du véhicule, programmation du chauffage autonome et de la ventilation, verrouillage et déverrouillage des portes à distance, toit ouvrant/fenêtre avec fermeture et ouverture à distance, y compris fonction de ventilation, personnalisation, localisation du véhicule stationné, géolocalisation du véhicule, geofencing, alerte voiturier, localisation du véhicule à distance, notification en cas de dépassement de la vitesse, fonction Send2Car).	3 ans	●	●	●
		illimité	●	●	●
P54	<b>Protection de véhicule GUARD 360 °</b> Comprend: alarme antivol, protection contre le remorquage, alarme sonore, système de surveillance intérieur, étiquette GUARD 360° sur les vitres latérales avant Détection de collision	illimité	●	●	●
		3 ans	—	—	—

Vous trouverez plus d'informations sur les produits Mercedes me et les questions fréquemment posées sur notre site web:



<sup>1</sup> L'utilisation de ces services nécessite votre inscription sur le portail Mercedes me et l'acceptation des conditions d'utilisation pour les services Digital Extras. En outre, le véhicule concerné doit être associé au compte utilisateur.

A l'expiration de la durée initiale, les services peuvent être prolongés moyennant paiement. La première activation des services est possible dans un délai d'un an après la première inscription ou la mise en service par le client, selon ce qui se produit en premier.

<sup>2</sup> Une fois la durée de validité expirée, vous pouvez prolonger le produit de votre choix dans notre Mercedes me Store.

<sup>3</sup> Série uniquement avec AMG Line Premium Plus (PSQ)

# Options

CODE	DIGITAL EXTRAS <sup>1</sup>	Durée <sup>2</sup>	Essence		
			CLE 200 4MATIC	CLE 300 4MATIC	CLE 450 4MATIC
P82	<b>Protection de véhicule GUARD 360° Plus</b> Comprend: alarme antivol, protection contre le remorquage, alarme sonore, système de surveillance intérieur, étiquette GUARD 360° sur les vitres latérales avant Assistance en cas de vol de véhicule (assistance en cas de véhicule volé), désactivation en urgence des clés, détection de collision (avec images en combinaison avec la caméra panoramique (comprise dans le pack Stationnement avec caméra panoramique (P47) <sup>3</sup> /pack Stationnement avec fonctions de stationnement à distance (PBH)	3 ans	●	●	●
20U	<b>Prééquipement pour la remise de clé numérique</b>	3 ans	S	S	S
00U	<b>Services à distance</b>		S	S	S

Vous trouverez plus d'informations sur les produits Mercedes me et les questions fréquemment posées sur notre site web:



<sup>1</sup> L'utilisation de ces services nécessite votre inscription sur le portail Mercedes me et l'acceptation des conditions d'utilisation pour les services Digital Extras. En outre, le véhicule concerné doit être associé au compte utilisateur. A l'expiration de la durée initiale, les services peuvent être prolongés moyennant paiement. La première activation des services est possible dans un délai d'un an après la première inscription ou la mise en service par le client, selon ce qui se produit en premier.

<sup>2</sup> Une fois la durée de validité expirée, vous pouvez prolonger le produit de votre choix dans notre Mercedes me Store.

<sup>3</sup> Nos systèmes d'aide à la conduite et de sécurité sont des dispositifs annexes et ne vous déchargent pas de votre responsabilité en tant que conducteur. Merci de consulter les instructions et les limites de ces systèmes en vous référant à la notice d'utilisation.



Le nouveau Mercedes-Benz CLE Cabriolet

# Données techniques.

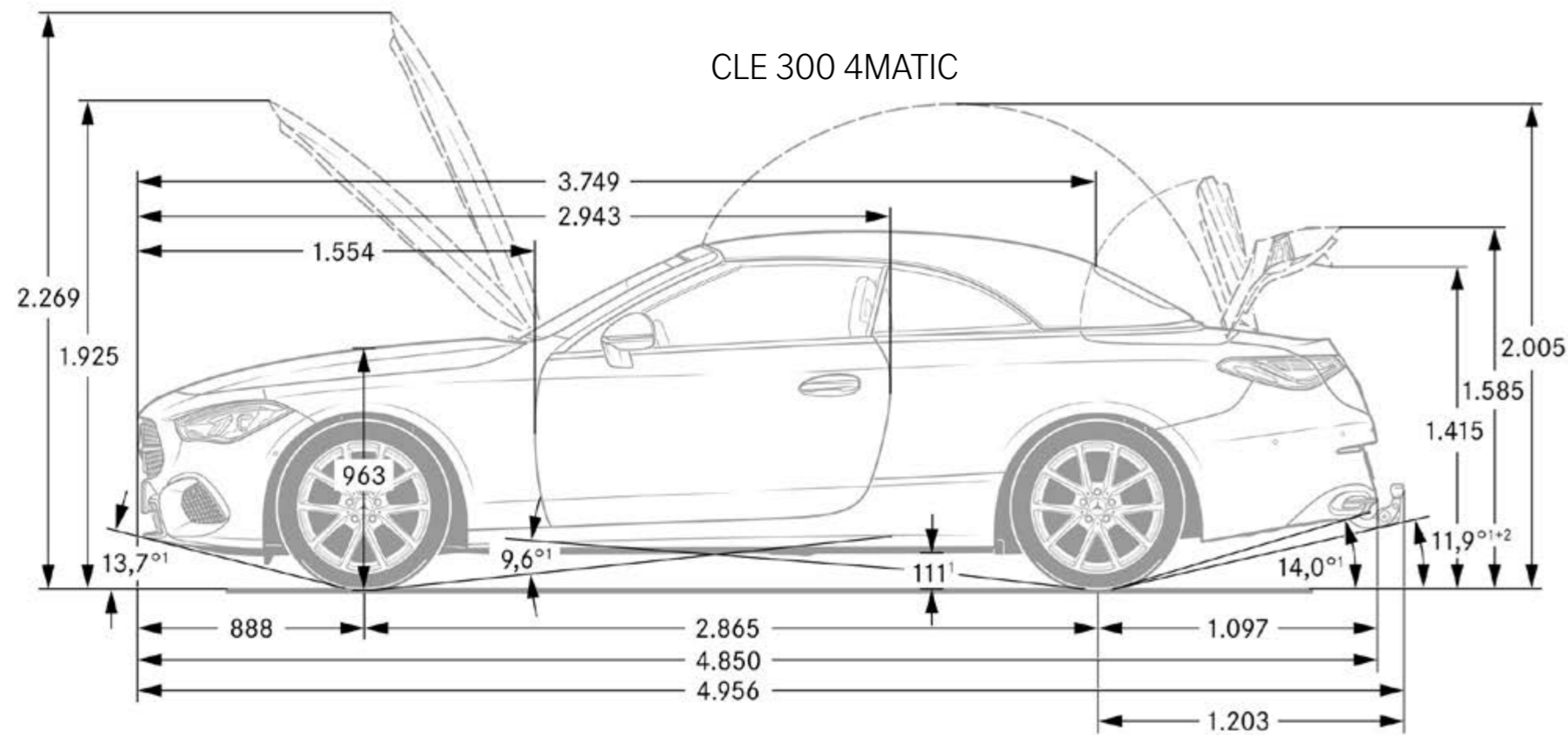


# CLE Cabriolet - Données techniques

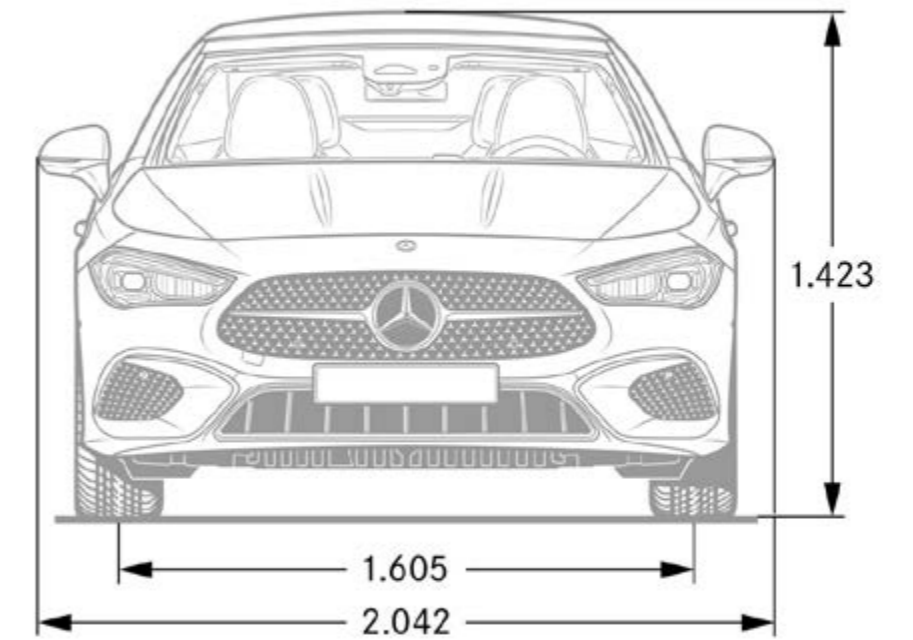
	CLE 200 4MATIC	CLE 300 4MATIC	CLE 450 4MATIC
<b>MOTEUR</b>	<b>236.451</b>	<b>236.447</b>	<b>236.461</b>
Nombre de cylindres	L4	L4	L4
Cylindrée (cm³)	1999	1999	2999
Puissance nominale maximale (kW [ch] DIN)	150 [204]/5800	190 [258]/5800	280 [381]/6100
Puissance nominale maximale (puissance électrique maximale) (kW [ch] DIN)	17/23	17/23	17/23
Couple maximal (Nm à tr/min thermique)	320/1600	400/2000	500/1800
Couple maximal (moteur électrique) (Nm)	205	205	205
Capacité du réservoir/dont réserve (l)	66/7	66/7	66/7
<b>BOÎTE DE VITESSES</b>	<b>9G-TRONIC</b>	<b>9G-TRONIC</b>	<b>9G-TRONIC</b>
<b>PERFORMANCES</b>			
Vitesse maximale (km/h)	232	250	250
Accélération 0-100 km/h (s)	8	6,6	4,7
<b>CONSUMMATION ET ÉMISSIONS</b>			
Consommation de carburant en l/100 km	7,6	7,9	8,5
Equivalent-essence			
Emissions de CO <sub>2</sub> (g/km) selon 715/2007/CEE	172	179	192
Emissions de CO <sub>2</sub> de la mise à disposition du carburant et/ou de l'électricité (g/km)	38	40	43
Catégorie de rendement énergétique	E	E	F
<b>MASSE (KG)</b>			
Poids à vide (kg)	1975-2125	1985-2130	2080-2215
Poids total en charge admissible (kg)	2410	2420	2495
Remorque freinée/non freinée	1800/750	1800/750	1800/750
Volume du coffre (l)	295-385	295-385	295-385
Charge du toit (kg)	-	-	-

La consommation normalisée de carburant/d'électricité est calculée selon la méthode de mesure 715/2007/CEE dans sa version actuellement en vigueur. Les valeurs indiquées relatives à la consommation d'énergie et aux émissions de CO<sub>2</sub> sont des valeurs suisses. Il s'agit de valeurs qui ont été déterminées dans le cycle de mesure WLTP. Dans la pratique, les valeurs de consommation peuvent cependant diverger des valeurs indiquées, en fonction du style de conduite ainsi que des conditions de la chaussée, du trafic, des influences de l'environnement et de l'état du véhicule. Les données ne se réfèrent pas à un véhicule précis et ne font pas partie de l'offre, mais servent uniquement à la comparaison entre les différents types de véhicules. La consommation des différents types de motorisation (essence, diesel, gaz, électricité, etc.) est indiquée en sus sous la forme d'équivalents-essence (unité de mesure d'énergie) afin de permettre leur comparaison. Le CO<sub>2</sub> est le principal gaz à effet de serre responsable du réchauffement climatique; les émissions moyennes de CO<sub>2</sub> de tous les types de véhicules proposés (quelle que soit la marque) s'élèvent à 122 g/km pour l'année 2024, la valeur cible étant 118 g/km.

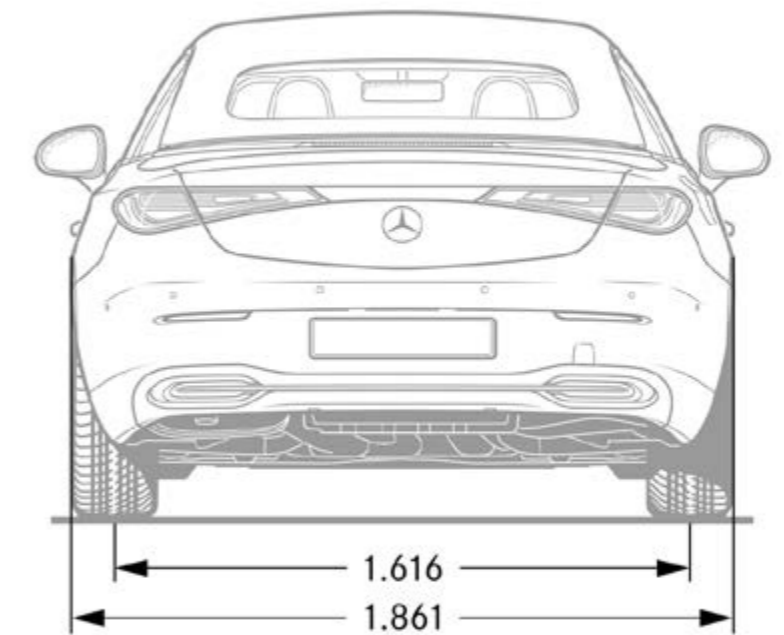
# CLE Cabriolet - Dimensions



CLE 300 4MATIC



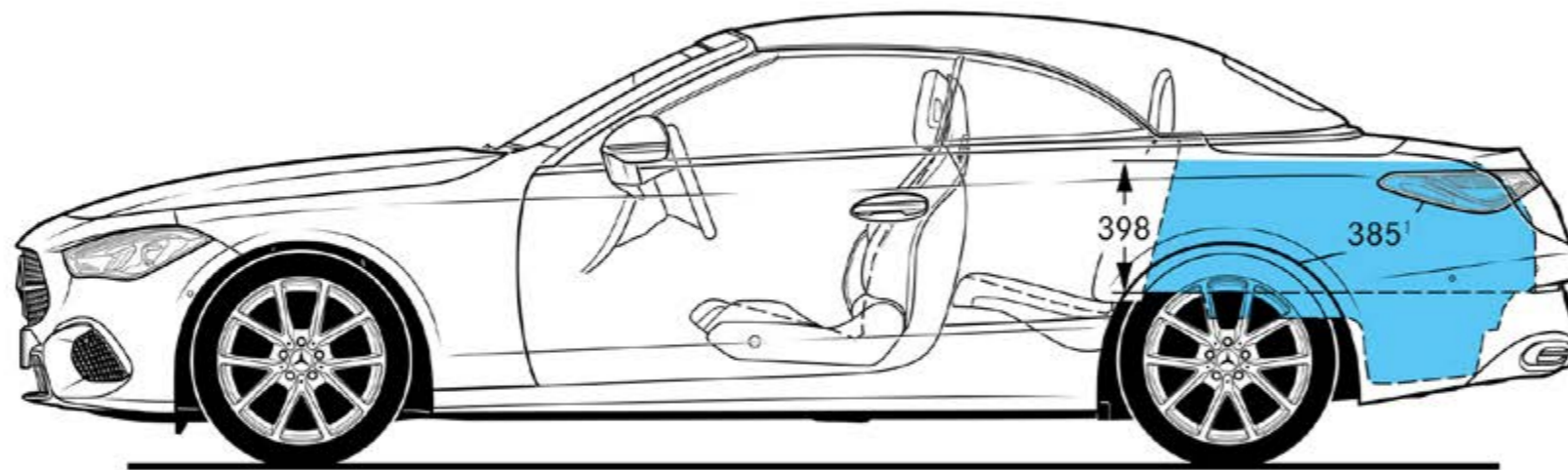
CLE 300 4MATIC



Les mesures sont des valeurs moyennes, de légers écarts restent possibles.

# CLE Cabriolet - Dimensions et volume du coffre

CLE 300 4MATIC



Les mesures sont des valeurs moyennes, de légers écarts restent possibles.

Découvrez-en plus  
et laissez vos rêves devenir réalité.



# Services.

Prix en CHF  
TVA incluse

CLE 200 4MATIC

CLE 300 4MATIC

CLE 450 4MATIC

## MERCEDES-SWISS-INTEGRAL.

Garantie et service tout en un. Propriétaire d'une voiture particulière Mercedes-Benz, vous profitez de prestations complémentaires exceptionnelles.

**MERCEDES-SWISS-INTEGRAL** pense à tout ce dont votre Mercedes-Benz a besoin pendant les 100 000 premiers kilomètres. Cette combinaison exclusive de prestations est entièrement gratuite pour vous:

- toutes les réparations (y compris celles dues à l'usure) durant trois ans ou jusqu'à 100 000 kilomètres (selon le premier seuil atteint);
- les travaux de service gratuits et toutes les pièces d'origine nécessaires à cet effet (hors liquides) jusqu'à 100 000 kilomètres ou pendant une durée maximale de dix ans (selon le premier seuil atteint).

Vous trouverez la liste détaillée des prestations auprès de votre partenaire de réseau Mercedes-Benz ou sur [www.mercedes-benz.ch](http://www.mercedes-benz.ch)

Grâce à la réduction des coûts d'exploitation, le bonheur au volant est encore plus grand.

Avec **MERCEDES-SWISS-INTEGRAL**, le compte est bon.

0.-

S

S

S

## MERCEDES-SWISS-INTEGRAL plus.

Avec **MERCEDES-SWISS-INTEGRAL plus** (en abrégé **MSI plus**), vous pouvez, dès l'achat d'un véhicule neuf, prolonger les prestations de **MERCEDES-SWISS-INTEGRAL** d'un, deux ou trois ans à des conditions attrayantes, jusqu'à sept ans d'utilisation ou 200 000 kilomètres (selon le premier seuil atteint). Pendant toute la durée de **MSI plus**, toutes les réparations ainsi que le remplacement des pièces d'usure sont compris. Vous trouverez la liste détaillée des prestations auprès de votre partenaire réseau Mercedes-Benz ou sur [www.mercedes-benz.ch/msi-plus](http://www.mercedes-benz.ch/msi-plus) Nous prenons également en charge tous les travaux de service prescrits, y compris les pièces d'origine nécessaires à cet effet (matières consommables exclues).

**MSI plus 4 New:** prolongation d'un an, jusqu'à un total de quatre ans ou 120 000 kilomètres

Prix valables du 1.1.2024 au 31.1.2025 ou jusqu'à nouvel ordre.

1245.-

●

●

●

## MOBILITÉ MERCEDES-BENZ.

Dans votre nouveau véhicule, le sentiment de rouler en toute sécurité vous accompagnera partout où vous irez. Si vous aviez un jour besoin d'assistance, le Mercedes-Benz Service24h est à votre disposition au numéro gratuit 00800 1 777 7777 (autre possibilité: +41 44 439 15 67) pour vous aider. De plus, vous pouvez compléter cette prestation par le service télématique intégré Mercedes-Benz Contact. Condition: la radio doit être reliée à un téléphone portable prêt à l'utilisation. Il vous suffit d'appuyer sur un bouton pour être mis en relation téléphonique avec le service clientèle Mercedes-Benz. Si vous le souhaitez, toutes les caractéristiques pertinentes de votre véhicule et toutes les données de position seront transmises. Cela garantit le temps de réaction le plus court et une aide rapide sur place. De série et sans supplément: le pack mobilité Mercedes-Benz Mobilo. Après expiration de la garantie mobilité (deux ans) pour les pannes et les prestations d'assurance, Mobilo est prolongé automatiquement d'un an, pour une durée maximale de 30 ans. Condition: entretien régulier chez votre partenaire de service Mercedes-Benz. Vous avez perdu vos clés, êtes victime d'un accident ou d'un acte de vandalisme ou êtes tombé en panne? Mobilo vous aidera à arriver à bon port. Et ce, partout en Europe. Peu importe le problème, une chose est sûre: vous pourrez reprendre la route dans les plus brefs délais.

0.-

S

S

S

● Disponible moyennant supplément S Équipement de série — Non disponible

