



# Le nouveau Mercedes-Benz GLS

Valable à partir du 1<sup>er</sup> janvier 2024

Le nouveau Mercedes-Benz GLS

---

# Bienvenue.

Bienvenue dans la dernière édition de la liste de prix Mercedes-Benz GLS. Vous pouvez y découvrir tout ce que vous désirez savoir sur les modèles.

Cette brochure est entièrement interactive. Vous pouvez ainsi parcourir son contenu comme vous le souhaitez.



# Le nouveau GLS: plus fort chaque jour.

Le Mercedes-Benz GLS continue d'établir de nouvelles normes en tant que SUV premium. Il perpétue la tradition avec la mise à jour du modèle: son design extérieur est reconnaissable entre tous, l'intérieur allie luxe et élégance, et sa technologie transforme la conduite en une expérience à part entière. S'appuyant sur un concept de sécurité sophistiqué, le bonheur au volant atteint des sommets.

Dans le même temps, l'intérieur est aussi modulable que vous le souhaitez et peut être personnalisé à volonté. En un mot, le GLS est avant tout supérieur.

Points forts >

---

Prix des modèles >

---

Lignes >

---

Mercedes-AMG >

---

Mercedes-Maybach >

---

Équipements optionnels >

---

Options numériques >

---

Données techniques >

---

Le nouveau Mercedes-Benz GLS

# Points forts.



## Puissant, dynamique élégant et imposant.

Le design extérieur du GLS réunit ses meilleures caractéristiques: puissant, dynamique, élégant et imposant. Les proportions généreuses évoquent sécurité et supériorité naturelle. En outre, il est l'un des représentants les plus impressionnants du langage stylistique «Pureté sensuelle». La mise à jour du modèle souligne ce caractère. Elle met en valeur des points forts modernisés, notamment grâce à la nouvelle jupe avant et à la grille de calandre redessinée.





## Le luxe moderne à un niveau supérieur.

De nouveaux éléments de design et de fonctionnalité confèrent à l'intérieur luxueux et élégant du GLS une touche encore plus exclusive.

Le GLS accueille désormais le conducteur et les passagers dans une ambiance encore plus exclusive. Ceci est assuré avant tout par les nouvelles bouches d'air angulaires avec des lamelles chromées, que l'on ne trouvait auparavant que sur la Mercedes-Maybach GLS.

Le nouveau Mercedes-Benz GLS

# Prix des modèles.



# GLS - Options du moteur

	Puissance en kW et ch	Cylindrée en cm <sup>3</sup>	CO <sub>2</sub> en g/km*	Boîte de vitesses	Type d'entrée	<b>ÉQUIPEMENT DE SÉRIE</b> Prix en CHF TVA incluse
GLS 450 4MATIC	280 kW (+15 kW) 381 ch (+20 ch)	2999	265	Boîte de vitesses automatique 9G-TRONIC	<b>Advanced Plus</b>	<b>126 869.-</b>
GLS 580 4MATIC	380 kW (+16 kW) 517 ch (+22 ch)	3982	321	Boîte de vitesses automatique 9G-TRONIC	<b>AMG Line Advanced Plus</b>	<b>162 602.-</b>
Mercedes-Maybach GLS 600 4MATIC	410 kW (+16 kW) 557 ch (+22 ch)	3982	320	Boîte de vitesses automatique 9G-TRONIC	<b>Premium Plus</b>	<b>221 821.-</b>
Mercedes-AMG GLS 63 4MATIC+	450 kW (+16 kW) 612 ch (+22 ch)	3982	306	AMG SPEEDSHIFT TCT 9G	<b>Premium Plus</b>	<b>219 111.-</b>

\*La consommation normalisée de carburant/d'électricité est calculée selon la méthode de mesure 715/2007/CEE dans sa version actuellement en vigueur. Les valeurs indiquées relatives à la consommation d'énergie et aux émissions de CO<sub>2</sub> sont des valeurs suisses. Il s'agit ici de valeurs qui ont été déterminées dans le cycle de mesure WLTP. Dans la pratique, les valeurs de consommation peuvent cependant diverger des valeurs indiquées, en fonction du style de conduite ainsi que des conditions de la chaussée, du trafic, des influences de l'environnement et de l'état du véhicule. Les données ne se réfèrent pas à un véhicule précis et ne font pas partie de l'offre, mais servent uniquement à la comparaison entre les différents types de véhicules. Afin que les consommations d'énergie des différentes motorisations (essence, diesel, gaz, électricité, etc.) soient comparables, elles sont indiquées en sus sous la forme d'équivalents essence (unité de mesure pour l'énergie). Le CO<sub>2</sub> est le principal gaz à effet de serre responsable du réchauffement climatique; l'émission moyenne de CO<sub>2</sub> de l'ensemble des modèles proposés (toutes marques confondues) est pour 2024 de 122 g/km, la valeur cible étant de 118 g/km.



# GLS – Options du moteur

	Puissance en kW et ch	Cylindrée en cm <sup>3</sup>	CO <sub>2</sub> en g/km*	Boîte de vitesses	Type d'entrée	<b>ÉQUIPEMENT DE SÉRIE</b> Prix en CHF TVA incluse
GLS 350 d 4MATIC	230 kW (+ 15 kW) 313 ch (+ 20 ch)	2989	239	Boîte de vitesses automatique 9G-TRONIC	<b>Advanced Plus</b>	<b>127 572.-</b>
GLS 450 d 4MATIC	270 kW (+ 15 kW) 367 ch (+ 20 ch)	2989	239	Boîte de vitesses automatique 9G-TRONIC	<b>Advanced Plus</b>	<b>134 096.-</b>

\*La consommation normalisée de carburant/d'électricité est calculée selon la méthode de mesure 715/2007/CEE dans sa version actuellement en vigueur. Les valeurs indiquées relatives à la consommation d'énergie et aux émissions de CO<sub>2</sub> sont des valeurs suisses. Il s'agit ici de valeurs qui ont été déterminées dans le cycle de mesure WLTP. Dans la pratique, les valeurs de consommation peuvent cependant diverger des valeurs indiquées, en fonction du style de conduite ainsi que des conditions de la chaussée, du trafic, des influences de l'environnement et de l'état du véhicule. Les données ne se réfèrent pas à un véhicule précis et ne font pas partie de l'offre, mais servent uniquement à la comparaison entre les différents types de véhicules. Afin que les consommations d'énergie des différentes motorisations (essence, diesel, gaz, électricité, etc.) soient comparables, elles sont indiquées en sus sous la forme d'équivalents essence (unité de mesure pour l'énergie). Le CO<sub>2</sub> est le principal gaz à effet de serre responsable du réchauffement climatique; l'émission moyenne de CO<sub>2</sub> de l'ensemble des modèles proposés (toutes marques confondues) est pour 2024 de 122 g/km, la valeur cible étant de 118 g/km.

Le nouveau Mercedes-Benz GLS

---

# Lignes.



# Base Line



## Advanced Plus

### Série

- Protection de véhicule GUARD 360°
- MULTIBEAM LED
- Pack Stationnement avec caméra panoramique



## Premium Plus

de CHF 0.- à CHF 6223.-

- Affichage tête haute
- Sièges multicontours pour le conducteur et le passager avant
- Toit ouvrant panoramique



Advanced Plus

Prix TVA incluse

# AMG Line



## Advanced Plus

de CHF 0.- à CHF 4617.-

- Protection de véhicule GUARD 360°
- MULTIBEAM LED
- Pack Stationnement avec caméra panoramique



## Premium Plus

de CHF 0.- à CHF 10 840.-

- Affichage tête haute
- Sièges multicontours pour le conducteur et le passager avant
- Toit ouvrant panoramique



Advanced Plus



## Ultimate

de CHF 3413.- à CHF 18 067.-

- Sièges chauffants à l'arrière
- Système de divertissement MBUX haut de gamme à l'arrière
- Sièges multicontours à l'arrière



Premium Plus



Advanced Plus

Prix TVA incluse

La disponibilité peut être temporairement limitée en raison de difficultés d'approvisionnement concernant les composants de véhicules (en particulier les semi-conducteurs). Vous trouverez des informations mises à jour en permanence sur notre page d'accueil et chez votre partenaire Mercedes-Benz.

# Aperçu du contenu

		Advanced Plus	Premium Plus	AMG Line Advanced Plus	AMG Line Premium Plus	AMG Line Ultimate	First Class <sup>1</sup>
	Équipement de série	●	●	●	●	●	●
	AMG Line			●	●	●	
<b>CODE</b>	<b>ÉQUIPEMENTS</b>		+		+	+	+
U82	2 ports USB à l'arrière	●	●	●	●	●	●
628	Assistant de feux de route adaptatifs Plus	●	●	●	●	●	●
810	Système de sonorisation surround 3D Burmester®	●	●	●	●	●	●
401	Sièges chauffants pour le conducteur et le passager avant	●	●	●	●	●	●
543	Double pare-soleil	●	●	●	●	●	●
P20	Pack d'assistance à la conduite Plus	●	●	●	●	●	●
P54	Protection de véhicule GUARD 360°	●	●	●	●	●	●
840	Vitres teintées foncées athermiques	●	●	●	●	●	●
P17	Pack Confort KEYLESS-GO	●	●	●	●	●	●
U19	MBUX réalité augmentée pour système de navigation	●	●	●	●	●	●
641/642	MULTIBEAM LED	●	●	●	●	●	●
P47	Pack Stationnement avec caméra panoramique	●	●	●	●	●	●
833	Fermeture assistée des portes	●	●	●	●	●	●
20U	Prééquipement pour la remise de clé numérique	●	●	●	●	●	●
34U	Services à distance Premium	●	●	●	●	●	●
293	Airbags latéraux à l'arrière	●	●	●	●	●	●
14U	Intégration pour smartphone	●	●	●	●	●	●
581	Climatisation automatique THERMOTRONIC	●	●	●	●	●	●
B51	TIREFIT	●	●	●	●	●	●
513	Assistant de signalisation routière	●	●	●	●	●	●
897	Système de recharge sans fil pour appareils mobiles à l'avant	●	●	●	●	●	●

<sup>1</sup>Uniquement pour Mercedes-Maybach GLS 600 4MATIC

# Aperçu du contenu

		Advanced Plus	Premium Plus	AMG Line Advanced Plus	AMG Line Premium Plus	AMG Line Ultimate	First Class <sup>1</sup>
	Équipement de série	●	●	●	●	●	●
	AMG Line			●	●	●	
<b>CODE</b>	<b>ÉQUIPEMENTS</b>		+		+	+	+
P21	Pack AIR BALANCE	—	●	—	●	●	●
PBR	Pack ENERGIZING Plus	—	●	—	●	●	●
★ 463	Affichage tête haute	—	●	—	●	●	●
★ 872	Sièges chauffants à l'arrière	—	●	—	●	●	●
77B	Assistant intérieur MBUX	—	●	—	●	●	●
399	Sièges multicontours pour le conducteur et le passager avant	—	●	—	●	●	●
★ 413	Toit ouvrant panoramique	—	●	—	●	●	●
C53	Eclairage en cercle avec projection animée du motif Mercedes-Benz	—	●	—	●	●	●
311	Porte-gobelets chauffant réglable	—	●	—	●	●	●
★ 582	Climatisation automatique THERMOTRONIC à l'arrière	—	●	—	●	●	●
P69	Pack confort chaleur	—	●	—	●	●	●
U58	2 casques sans fil	—	—	—	—	●	●
402	Sièges chauffants à l'arrière	—	—	—	—	●	●
854	Système de divertissement MBUX haut de gamme à l'arrière	—	—	—	—	●	●
406	Sièges multicontours à l'arrière	—	—	—	—	●	●
★ P11	Pack Confort sièges arrière Plus	—	—	—	—	●	●
811	Système de sonorisation surround 3D Burmester® haut de gamme	—	—	—	—	—	●
490	E-ACTIVE BODY CONTROL	—	—	—	—	—	●
224	Compartiment arrière First-Class	—	—	—	—	—	●
449	Tablettes rabattables à l'arrière	—	—	—	—	—	●

★ Cette fonctionnalité est également disponible comme simple ES pour les autres lignes.

<sup>1</sup>Uniquement pour Mercedes-Maybach GLS 600 4MATIC

# Aperçu du contenu

		Advanced Plus	Premium Plus	AMG Line Advanced Plus	AMG Line Premium Plus	AMG Line Ultimate	First Class <sup>1</sup>
	Équipement de série	●	●	●	●	●	●
	AMG Line			●	●	●	
<b>CODE</b>	<b>ÉQUIPEMENTS</b>		+		+	+	+
U14	Tapis de sol épais	—	—	—	—	—	●
B65	Support pour flûtes à champagne	—	—	—	—	—	●
P82	Protection de véhicule GUARD 360° Plus	—	—	—	—	—	●
308	Compartiment réfrigéré	—	—	—	—	—	●

<sup>1</sup>Uniquement pour Mercedes-Maybach GLS 600 4MATIC

# Série - Mercedes-Benz

## EXTÉRIEUR

Jantes alliage 50,8 cm (20") à 5 doubles branches (26R)

Assistant de feux de route adaptatifs Plus (628)

Alarme antivol et anti-effraction avec prééquipement pour détection de collision (551/552)

Rétroviseur intérieur à atténuation automatique (252)

Protection de véhicule GUARD 360° (P54)

Vitres teintées foncées athermiques (840)

Pack Confort KEYLESS-GO (P17)

Pack Rétroviseurs (P49)

MULTIBEAM LED (641/642)

Fermeture assistée des portes (883)

Toit ouvrant (414)

Équipement de série extérieur (957)

TIREFIT (B51)

Clé du véhicule en noir haute brillance avec entourage ornemental en chrome haute brillance (B67)

## INTÉRIEUR

Troisième rangée de sièges (845)

5 + 2 places (226)

Eclairage d'ambiance (876)

Cuir brut/cuir noir (201A)

Désactivation automatique airbag passager avant (U10)

Sièges chauffants pour le conducteur et le passager avant (401)

Double pare-soleil (543)

Habillage de l'espace de chargement EASY-PACK (723)

Hayon EASY-PACK (890)

Inserts décoratifs en tilleul linestructure marron brillant (04H)

Pack Personnalisation (2S0)

Pack chrome Intérieur (901)

Points d'ancrage i-Size pour siège enfant (8U8)

Eclairage intérieur LED

Selleries en cuir (200A)

MBUX réalité augmentée pour système de navigation (U19)

Pack Mémoires (P64)

Volant multifonctions en cuir Nappa (L2B)

Indication d'état ceinture arrière dans l'affichage d'instruments (U01)

Ciel de pavillon en tissu gris cristal (58U)

Équipement de série Intérieur (956)

Climatisation automatique THERMOTRONIC (581)

Partie supérieure du tableau de bord en similicuir ARTICO (U08)

Tapis de sol en velours (U12)

Écran central (868)

## TECHNOLOGIE

2 ports USB à l'arrière (U82)

AMG SPEEDSHIFT TCT 9G (421)

Assistant Active Brake (258)<sup>1</sup>

Assistant Active Stop-and-Go (23U)<sup>1</sup>

Pack USB Plus (72B)

Pack AIRMATIC (489)

Système de sonorisation surround 3D Burmester® (810)

Module de communication (LTE) pour l'utilisation des services de Mercedes me connect (362)

Pack d'assistance à la conduite (P20)<sup>1</sup>

Fonctions étendues MBUX (355)

Réservoir de carburant d'une capacité de 90 litres (915)

Glissement en mode Distronic (K26)

Navigation par disque dur (365)

Airbag genoux (294)<sup>1</sup>

Mises à jour cartographiques gratuites pendant 7 ans (502)

Système d'appel d'urgence Mercedes-Benz (351)

Pack Stationnement avec caméra panoramique (P47)<sup>1</sup>

Prééquipement pour la remise de clé numérique (20U)

Prééquipement pour autoradio numérique (79B)

Prééquipement pour divertissement MBUX (22U)

Prééquipement pour services de navigation (01U)

Services à distance Premium (34U)

Airbags latéraux à l'arrière (293)<sup>1</sup>

Intégration pour smartphone (14U)

Sonorisation personnalisée (32U)

Suspension avec système d'amortissement adaptatif (215)

Assistant de signalisation routière (513)<sup>1</sup>

Capot transparent (04U)

Contrôle de la pression des pneus (475)<sup>1</sup>

Système de recharge sans fil pour appareils mobiles à l'avant (897)

L'équipement de série varie selon le moteur sélectionné.

<sup>1</sup> Nos systèmes d'aide à la conduite et de sécurité sont des dispositifs annexes et ne vous déchargent pas de votre responsabilité en tant que conducteur. Merci de consulter les instructions et les limites de ces systèmes en vous référant à la notice d'utilisation.



# Série – AMG

## EXTÉRIEUR

Jantes alliage AMG 53,3 cm (21") à 10 rayons (RWI)

Assistant de feux de route adaptatifs Plus (628)

Eclairage en cercle avec projection animée du logo AMG (C53)

Clé de véhicule AMG (B15)

Alarme antivol et anti-effraction avec prééquipement pour détection de collision (551/552)

Rétroviseur intérieur à atténuation automatique (252)

Protection de véhicule GUARD 360° (P54)

Vitres teintées foncées athermiques (840)

Pack Confort KEYLESS-GO (P17)

MAGIC VISION CONTROL (874)

Pack Rétroviseurs (P49)

MULTIBEAM LED (641/642)

Toit ouvrant panoramique (413)

Fermeture assistée des portes (883)

Équipement de série (953)

Pneus d'été (R01)

TIREFIT (B51)

## INTÉRIEUR

Troisième rangée de sièges (845)

5 + 2 places (226)

Eclairage d'ambiance (876)

Cuir Nappa AMG Exclusive noir (551A)

Selleries en cuir Nappa AMG Exclusive (550A)

Baguettes de seuil AMG éclairées avec inscription «AMG» et cache pouvant être changé (U45)

Combiné d'instruments AMG (071)

Volant AMG Performance en cuir Nappa (L6J)

AMG Track Pace (256)

Pack AIR BALANCE (P21)

Désactivation automatique airbag passager avant (U10)

Sièges chauffants pour le conducteur et le passager avant (401)

Tableau de bord et lignes de ceinture sur les portes en cuir Nappa (U38)

Double pare-soleil (543)

Habillage de l'espace de chargement EASY-PACK (723)

Hayon EASY-PACK (890)

Pack ENERGIZING Plus (PBR)

Affichage tête haute (463)

Sièges chauffants à l'arrière (872)

Inserts décoratifs en tilleul linestructure marron brillant (04H)

Pack Personnalisation (2S0)

Pack chrome Intérieur (901)

Points d'ancrage i-Size pour siège enfant (8U8)

Eclairage intérieur LED

MBUX réalité augmentée pour système de navigation (U19)

Assistant intérieur MBUX (77B)

Pack Mémoires (P64)

Indication d'état ceinture arrière dans l'affichage d'instruments (U01)

Ciel de pavillon en tissu noir (51U)

Porte-gobelets chauffant réglable (311)

Climatisation automatique THERMOTRONIC (581)

Climatisation automatique THERMOTRONIC à l'arrière (582)

Pack confort chaleur (P69)

Écran central (868)

L'équipement de série varie selon le moteur sélectionné.

<sup>1</sup> Nos systèmes d'aide à la conduite et de sécurité sont des dispositifs annexes et ne vous déchargent pas de votre responsabilité en tant que conducteur. Merci de consulter les instructions et les limites de ces systèmes en vous référant à la notice d'utilisation.

# Série - AMG

## TECHNOLOGIE

2 ports USB à l'arrière (U82)

Assistant Active Brake (258)<sup>1</sup>

Assistant Active Stop-and-Go (23U)<sup>1</sup>

Pack USB Plus (72B)

AMG ACTIVE RIDE CONTROL (465)

Driver's Package AMG (250)

Différentiel à régulation électronique de limitation du patinage sur l'essieu arrière AMG (467)

Système de freinage AMG haute performance (042)

Système de freinage AMG en composite haute performance (U70)

AMG RIDE CONTROL+ (489)

Direction paramétrique AMG (S40)

AMG SPEEDSHIFT TCT 9G (421)

Touches de volant AMG (U88)

Système de sonorisation surround 3D Burmester® (810)

Module de communication (LTE) pour l'utilisation des services de Mercedes me connect (362)

Pack d'assistance à la conduite (P20)<sup>1</sup>

Fonctions étendues MBUX (355)

Réservoir de carburant d'une capacité de 90 litres (915)

Glissement en mode Distronic (K26)

Navigation par disque dur (365)

Airbag genoux (294)<sup>1</sup>

Mises à jour cartographiques gratuites pendant 7 ans (502)

Système d'appel d'urgence Mercedes-Benz (351)

Pack Stationnement avec caméra panoramique (P47)<sup>1</sup>

Prééquipement pour la remise de clé numérique (20U)

Prééquipement pour divertissement MBUX (22U)

Prééquipement pour services de navigation (01U)

Services à distance Premium (34U)

Système d'échappement AMG Performance commutable (U78)

Airbags latéraux à l'arrière (293)<sup>1</sup>

Intégration pour smartphone (14U)

Sonorisation personnalisée (32U)

Suspension avec système d'amortissement adaptatif (215)

Assistant de signalisation routière (513)<sup>1</sup>

Capot transparent (04U)

Système d'échappement à deux sorties (B16)

Contrôle de la pression des pneus (475)<sup>1</sup>

Système de recharge sans fil pour appareils mobiles à l'avant (897)

L'équipement de série varie selon le moteur sélectionné.

<sup>1</sup> Nos systèmes d'aide à la conduite et de sécurité sont des dispositifs annexes et ne vous déchargent pas de votre responsabilité en tant que conducteur. Merci de consulter les instructions et les limites de ces systèmes en vous référant à la notice d'utilisation.

La disponibilité peut être temporairement limitée en raison de difficultés d'approvisionnement concernant les composants de véhicules (en particulier les semi-conducteurs). Vous trouverez des informations mises à jour en permanence sur notre page d'accueil et chez votre partenaire Mercedes-Benz.

# Série - Maybach

## EXTÉRIEUR

Jantes alliage Maybach 55,9 cm (22") multibranches (R63)

Pack Confort sonore (PAF)

Assistant de feux de route adaptatifs Plus (628)

Alarme antivol et anti-effraction avec prééquipement pour détection de collision (551/552)

Rétroviseur intérieur à atténuation automatique (252)

Pare-soleils électriques sur les portes arrières, gauche et droite (297)

Protection de véhicule GUARD 360° (P54)

Vitres teintées foncées athermiques (840)

Protection antivol renforcée (885)

Pack Confort KEYLESS-GO (P17)

MAGIC VISION CONTROL (874)

Équipement de série extérieur Mercedes-Maybach (967)

Pack Rétroviseurs (P49)

MULTIBEAM LED (641/642)

Toit ouvrant panoramique (413)

Fermeture assistée des portes (883)

Eclairage en cercle avec projection animée du motif Mercedes-Maybach (C53)

TIREFIT (B51)

Clé du véhicule en noir haute brillance avec entourage ornemental en chrome haute brillance (B67)

## INTÉRIEUR

Eclairage d'ambiance (876)

Pack AIR BALANCE (P21)

Inserts décoratifs en chêne anthracite à pores ouverts (H31)

Désactivation automatique airbag passager avant (U10)

Sièges chauffants pour le conducteur et le passager avant (401)

Sièges chauffants à l'arrière (402)

Tableau de bord et lignes de ceinture sur les portes en cuir Nappa (U38)

Double pare-soleil (543)

Hayon EASY-PACK (890)

Pack ENERGIZING Plus (PBR)

Pack Inserts décoratifs Exclusive (735)

Sièges Executive (453)

Affichage tête haute (463)

Pack Personnalisation (2S0)

Pack chrome Intérieur (901)

Points d'ancrage i-Size pour siège enfant (8U8)

Eclairage intérieur LED

Appuie-tête de luxe à l'arrière (437)

Cuir Nappa Maybach Exclusive noir (511A)

MBUX réalité augmentée pour système de navigation (U19)

Assistant intérieur MBUX (77B)

Pack Mémoires (P64)

Équipement de série Intérieur Mercedes-Maybach (966)

Ciel de pavillon MICROCUT noir en microfibre (61U)

Sièges multicontours à l'arrière (406)

Volant multifonctions en cuir Nappa (L2B)

Indication d'état ceinture arrière dans l'affichage d'instruments (U01)

Siège du côté passager avant réglable électriquement depuis l'arrière (452)

Sièges arrière chauffants Plus (903)

Porte-gobelets chauffant réglable (311)

Porte-gobelets chauffant réglable à l'arrière (307)

Climatisation automatique THERMOTRONIC (581)

Climatisation automatique THERMOTRONIC à l'arrière (582)

Tapis de sol en velours (U12)

Pack confort chaleur (P69)

Ecran central (868)

L'équipement de série varie selon le moteur sélectionné.

<sup>1</sup> Nos systèmes d'aide à la conduite et de sécurité sont des dispositifs annexes et ne vous déchargent pas de votre responsabilité en tant que conducteur. Merci de consulter les instructions et les limites de ces systèmes en vous référant à la notice d'utilisation.

La disponibilité peut être temporairement limitée en raison de difficultés d'approvisionnement concernant les composants de véhicules (en particulier les semi-conducteurs). Vous trouverez des informations mises à jour en permanence sur notre page d'accueil et chez votre partenaire Mercedes-Benz.

# Série – Maybach

## TECHNOLOGIE

2 ports USB à l'arrière (U82)

AMG SPEEDSHIFT TCT 9G (421)

Assistant Active Stop-and-Go (23U)<sup>1</sup>

Pack USB Plus (72B)

Pack AIRMATIC (489)

Système de sonorisation surround 3D Burmester® (810)

Module de communication (LTE) pour l'utilisation des services de Mercedes me connect (362)

Pack d'assistance à la conduite (P20)<sup>1</sup>

Fonctions étendues MBUX (355)

Réservoir de carburant d'une capacité de 90 litres (915)

Glissement en mode Distronic (K26)

Navigation par disque dur (365)

Airbag genoux (294)<sup>1</sup>

Mises à jour cartographiques gratuites pendant 7 ans (502)

Système d'appel d'urgence Mercedes-Benz (351)

Pack Stationnement avec caméra panoramique (P47)<sup>1</sup>

Combiné pédalier en acier inoxydable brossé avec emblème MAYBACH

Prééquipement pour la remise de clé numérique (20U)

Prééquipement pour autoradio numérique (79B)

Prééquipement pour divertissement MBUX (22U)

Prééquipement pour services de navigation (01U)

Services à distance Premium (34U)

Airbags latéraux à l'arrière (293)<sup>1</sup>

Intégration pour smartphone (14U)

Sonorisation personnalisée (32U)

Suspension avec système d'amortissement adaptatif (215)

Assistant de signalisation routière (513)<sup>1</sup>

Capot transparent (04U)

Système d'échappement à deux sorties (B16)

Contrôle de la pression des pneus (475)<sup>1</sup>

Système de recharge sans fil pour appareils mobiles à l'avant (897)

L'équipement de série varie selon le moteur sélectionné.

<sup>1</sup> Nos systèmes d'aide à la conduite et de sécurité sont des dispositifs annexes et ne vous déchargent pas de votre responsabilité en tant que conducteur. Merci de consulter les instructions et les limites de ces systèmes en vous référant à la notice d'utilisation.

La disponibilité peut être temporairement limitée en raison de difficultés d'approvisionnement concernant les composants de véhicules (en particulier les semi-conducteurs). Vous trouverez des informations mises à jour en permanence sur notre page d'accueil et chez votre partenaire Mercedes-Benz.

# Advanced Plus

---

Série

## Extérieur

- Assistant de feux de route adaptatifs Plus (628)
- Vitres teintées foncées athermiques (840)
- Pack Confort KEYLESS-GO (P17)
- MULTIBEAM LED (641/642)
- Fermeture assistée des portes (883)
- TIREFIT (B51)
- Protection de véhicule GUARD 360° (P54)

## Intérieur

- Sièges chauffants pour le conducteur et le passager avant (401)
- Double pare-soleil (543)
- MBUX réalité augmentée pour système de navigation (U19)
- Climatisation automatique THERMOTRONIC (581)

## Technologie

- Système de sonorisation surround 3D Burmester® (810)
- Pack d'assistance à la conduite (P20)
- Pack Stationnement avec caméra panoramique (P47)
- Prééquipement pour la remise de clé numérique (20U)
- Services à distance Premium (34U)
- Airbags latéraux à l'arrière (293)
- Intégration pour smartphone (14U)
- Assistant de signalisation routière (513)
- 2 ports USB à l'arrière (U82)
- Système de recharge sans fil pour appareils mobiles à l'avant (897)



**Advanced Plus**

Premium Plus

Roues

Selleries

Comparatif des lignes



Intérieur Série avec cuir brut/cuir noir (201A)



MULTIBEAM LED (641/642)



Pack Stationnement avec caméra panoramique (P47)



Protection de véhicule GUARD 360° (P54)



Système de sonorisation surround 3D Burmester® (810)



# Premium Plus

Prix TVA incluse

De CHF 0.-  
à CHF 6223.-

## Options supplémentaires pour Advanced Plus:

- Pack AIR BALANCE (P21)
- Pack ENERGIZING Plus (PBR)
- Affichage tête haute (463)
- Sièges chauffants à l'arrière (872)
- Assistant intérieur MBUX (77B)
- Sièges multicontours pour le conducteur et le passager avant (399)
- Toit ouvrant panoramique (413)
- Eclairage en cercle avec projection animée du motif Mercedes-Benz (C53)
- Porte-gobelets chauffant réglable (311)
- Climatisation automatique THERMOTRONIC à l'arrière (582)
- Pack confort chaleur (P69)



Advanced Plus

**Premium Plus**

Roues

Selleries

Comparatif des lignes



Intérieur Série avec cuir brut/cuir noir (201A)



Affichage tête haute (463)



Sièges multicontours pour le conducteur et le passager avant (399)



Toit ouvrant panoramique (413)



Eclairage en cercle avec projection animée du motif Mercedes-Benz (C53)



Advanced Plus

Premium Plus

Roues

Selleries

Comparatif des lignes

## Roues - 20"/21"



Jantes alliage 50,8 cm (20") à 5 doubles branches (26R)

**Série**



Jantes alliage 50,8 cm (20")  
à 5 doubles branches (R33)  
**Option (CHF 1045.-)**



Jantes alliage 53,3 cm (21")  
à 5 triples branches (95R)  
**Option (CHF 2031.-)**

Advanced Plus

Premium Plus

Roues

Selleries

Comparatif des lignes

# Selleries



Cuir brut/cuir noir (201A)  
**Option (CHF 2263.-)**



Cuir brut/cuir marron Bahia/noir (224A)  
**Option (CHF 2670.-)**



Cuir beige catalana/noir (225A)  
**Option (CHF 2670.-)**



Cuir beige macchiato/noir (215A)  
**Option (CHF 2670.-)**



Cuir Nappa noir (951A)  
**Option (CHF 4295.-)**



# AMG Line Advanced Plus

Prix TVA incluse

De CHF 0.-  
à CHF 4617.-

## Extérieur

- Assistant de feux de route adaptatifs Plus (628)
- Vitres teintées foncées athermiques (840)
- Pack Confort KEYLESS-GO (P17)
- MULTIBEAM LED (641/642)
- Fermeture assistée des portes (883)
- TIREFIT (B51)
- Protection de véhicule GUARD 360° (P54)

## Intérieur

- Sièges chauffants pour le conducteur et le passager avant (401)
- Double pare-soleil (543)
- MBUX réalité augmentée pour système de navigation (U19)
- Climatisation automatique THERMOTRONIC (581)

## Technologie

- Système de sonorisation surround 3D Burmester® (810)
- Pack d'assistance à la conduite (P20)
- Pack Stationnement avec caméra panoramique (P47)
- Prééquipement pour la remise de clé numérique (20U)
- Services à distance Premium (34U)
- Airbags latéraux à l'arrière (293)
- Intégration pour smartphone (14U)
- Assistant de signalisation routière (513)
- 2 ports USB à l'arrière (U82)
- Système de recharge sans fil pour appareils mobiles à l'avant (897)



**AMG Line  
Advanced Plus**

AMG Line  
Premium Plus

AMG Line  
Ultimate

Roues

Selleries

Comparatif des  
lignes



Intérieur Série avec cuir brut/cuir noir (201A)



MULTIBEAM LED (641/642)



Pack Stationnement avec caméra panoramique (P47)



Protection de véhicule GUARD 360° (P54)



Système de sonorisation surround 3D Burmester® (810)



# AMG Line Premium Plus

---

Prix TVA incluse

De CHF 0.-  
à CHF 10 840.-

## Options supplémentaires pour AMG Line Advanced Plus:

- Pack AIR BALANCE (P21)
- Pack ENERGIZING Plus (PBR)
- Affichage tête haute (463)
- Sièges chauffants à l'arrière (872)
- Assistant intérieur MBUX (77B)
- Sièges multicontours pour le conducteur et le passager avant (399)
- Toit ouvrant panoramique (413)
- Eclairage en cercle avec projection animée du motif Mercedes-Benz (C53)
- Porte-gobelets chauffant réglable (311)
- Climatisation automatique THERMOTRONIC à l'arrière (582)
- Pack confort chaleur (P69)



AMG Line  
Advanced Plus

**Plus**

AMG Line  
Ultimate

Roues

Selleries

Comparatif des  
lignes



Intérieur Série avec cuir brut/cuir noir (201A)



Affichage tête haute (463)



Sièges multicontours pour le conducteur et le passager avant (399)



Toit ouvrant panoramique (413)



Eclairage en cercle avec projection animée du motif Mercedes-Benz (C53)



# AMG Line Ultimate

---

Prix TVA incluse

De CHF 3413.-  
à CHF 18 067.-



## Options supplémentaires pour AMG Line Premium Plus:

- 2 casques sans fil (U58)
- Sièges chauffants à l'arrière (402)
- Système de divertissement MBUX haut de gamme à l'arrière (854)
- Sièges multicontours à l'arrière (406)
- Pack Confort sièges arrière Plus (P11)

AMG Line  
Advanced Plus

AMG Line  
Premium Plus

**AMG Line  
Ultimate**

Roues

Selleries

Comparatif des  
lignes



Intérieur Série avec cuir brut/cuir noir (201A)



Sièges chauffants à l'arrière (402)



Système de divertissement MBUX haut de gamme à l'arrière (854)



Sièges multicontours à l'arrière (406)



2 casques sans fil (U58)



AMG Line  
Advanced Plus

AMG Line  
Premium Plus

AMG Line  
Ultimate

Roues

Selleries

Comparatif des  
lignes

## Roues - 21"/22"/23"



Jantes alliage AMG 53,3 cm (21") à 5 doubles branches (RWF)<sup>1</sup>  
**Série**



Jantes alliage AMG 53,3 cm (21")  
à 5 doubles branches (RWH)<sup>1</sup>  
**Option (CHF 348.-)**



Jantes alliage AMG 55,9 cm (22")  
multibranches (RPA)<sup>1</sup>  
**Option (CHF 1335.-)**



Jantes alliage AMG 55,9 cm (22")  
multibranches (RPB)<sup>1</sup>  
**Option (de CHF 347.- à CHF 1683.-)**



Jantes alliage AMG 58,4 cm (23")  
à 5 doubles branches (RPQ)<sup>1</sup>  
**Option (de CHF 2089.- a CHF 2902.-)**



Jantes alliage AMG 58,4 cm (23")  
à 5 doubles branches (RPK)<sup>1</sup>  
**Option (de CHF 2496.- à CHF 3308.-)**

<sup>1</sup>Disponible uniquement avec AMG Line Extérieur (P31)

AMG Line  
Advanced Plus

AMG Line  
Premium Plus

AMG Line  
Ultimate

Roues

Selleries

Comparatif des  
lignes

# Selleries



Cuir brut/cuir noir (201A)  
**Série**



Cuir brut/cuir marron Bahia/noir (224A)  
**Option (CHF 407.-)**



Cuir beige catalana/noir (225A)  
**Option (CHF 407.-)**



Cuir beige macchiato/noir (215A)  
**Option (CHF 407.-)**



Cuir Nappa noir (951A)  
**Option (CHF 2032.-)**

# Comparatif des lignes

	Base Line	AMG Line
<b>EXTÉRIEUR</b>		
Jantes alliage AMG 20" à 5 doubles branches	●	
Jantes alliage AMG 21" à 5 doubles branches		●
Ailettes de jupe AMG avant en noir haute brillance et prise d'air modifiée		●
Jupe arrière AMG avec insert façon diffuseur noir et baguettes en chrome		●
Jupes latérales AMG de la couleur du véhicule		●
Système de freinage avec disques de frein de plus grande taille sur l'essieu avant		●
Arches de roue évasées à l'avant et à l'arrière, avec peinture de la couleur du véhicule		●
Jupe avant avec prises d'air en noir haute brillance	●	
Grille de calandre avec design caractéristique 4 lamelles	●	●
Pare-chocs arrière dans la couleur du véhicule avec protection anti-encastrement chromée	●	
Barres de toit en aluminium poli	●	●
Arches de roue à l'avant et à l'arrière en noir	●	
<b>INTÉRIEUR</b>		
Tapis de sol AMG		●
Pédalier sport AMG		●
Selleries en cuir	●	●
Volant sport multifonctions en cuir Nappa avec couvercle d'airbag en cuir Nappa		●
Volant multifonctions en cuir Nappa	●	
Ciel de pavillon en gris cristal	●	●
Tapis de sol en velours	●	



AMG

Le nouveau Mercedes-Benz GLS

# Mercedes-AMG.



# Technologie

La transmission intégrale 4MATIC à quatre roues motrices répartit de manière optimale le couple entre les essieux avant et arrière, ce qui améliore sensiblement la dynamique de conduite. L'embrayage à commande électronique permet à l'essieu arrière d'être relié de manière variable à l'essieu avant lorsqu'une assistance supplémentaire est nécessaire. En fonction du programme de conduite DYNAMIC SELECT AMG sélectionné, le châssis optimise la dynamique longitudinale et latérale pour s'adapter aux circonstances. La meilleure traction possible est assurée à tout moment, ce qui permet de transférer de manière optimale les forces d'accélération du moteur à la route. Cela n'est toutefois en rien contradictoire avec le haut niveau de stabilité et de sécurité de conduite offert par le GLS AMG, que ce soit sur chaussée sèche ou détrempée ou encore sur la neige.

# Intérieur

L'intérieur du GLS 63 témoigne également de son caractère dynamique. Le volant sport multifonctions est désormais doté de touches capacitatives tactiles: elles sont actionnées uniquement par des mouvements de balayage et de tapotement des doigts. Des écrans redessinés rendent l'utilisation du poste de pilotage Widescreen encore plus facile et plus intuitive.

AMG





## Premium Plus

### Série

- Eclairage d'ambiance avec projection animée du logo AMG
- Toit ouvrant panoramique
- Pack confort chaleur



## Ultimate

CHF 7227.-

- Sièges chauffants à l'arrière
- Système de divertissement MBUX haut de gamme à l'arrière MBUX
- Sièges multicontours à l'arrière



Premium Plus



# Premium Plus

## Série

### Extérieur

- Protection de véhicule GUARD 360° (P54)
- Vitres teintées foncées athermiques (840)
- Toit ouvrant panoramique (413)
- Fermeture assistée des portes (883)
- TIREFIT (B51)

### Intérieur

- Pack AIR BALANCE (P21)
- Eclairage d'ambiance avec projection animée du logo AMG (C53)
- Double pare-soleil (543)
- Affichage tête haute (463)
- MBUX réalité augmentée pour système de navigation (U19)
- Assistant intérieur MBUX (77B)
- Porte-gobelets chauffant réglable (311)
- Pack confort chaleur (P69)

### Technologie

- 2 ports USB à l'arrière (U82)
- Pack d'assistance à la conduite (P20)
- Pack Stationnement avec caméra panoramique (P47)
- Prééquipement pour la remise de clé numérique (20U)
- Services à distance Premium (34U)
- Airbags latéraux à l'arrière (293)
- Intégration pour smartphone (14U)
- Assistant de signalisation routière (513)
- Système de recharge sans fil pour appareils mobiles à l'avant (897)

Premium Plus

Ultimate

Roues

Selleries



Intérieur Série avec cuir Nappa AMG Exclusive noir (551A)



Affichage tête haute (463)



Porte-gobelets chauffant réglable (311)



Toit ouvrant panoramique (413)



Eclairage d'ambiance avec projection animée du logo AMG (C53)





# Ultimate

Prix TVA incluse

CHF **7227.-**



## Options supplémentaires pour Premium Plus:

- 2 casques sans fil (U58)
- Sièges chauffants à l'arrière (402)
- Système de divertissement MBUX haut de gamme à l'arrière (854)
- Sièges multicontours à l'arrière (406)
- Pack Confort sièges arrière Plus (P11)

Premium Plus

Ultimate

Roues

Selleries



Intérieur Série avec cuir Nappa AMG Exclusive noir (551A)



Sièges chauffants à l'arrière (402)



Système de divertissement MBUX haut de gamme à l'arrière (854)



Sièges multicontours à l'arrière (406)



2 casques sans fil (U58)

Premium Plus

Ultimate

Roues

Selleries



## Roues - 21"/22"/23"



Jantes alliage AMG 53,3 cm (21") à 10 rayons (RWI)  
**Série**



Jantes alliage AMG 55,9 cm (22")  
multibranches (RXW)  
**Option (CHF 1335.-)**



Jantes forgées AMG 58,4 cm (23")  
multibranches (RXX)  
**Option (CHF 3482.-)**



Jantes alliage AMG 55,9 cm (22")  
multibranches (RPC)  
**Option (CHF 2089.-)**



Jantes forgées AMG 58,4 cm (23")  
multibranches (RXY)  
**Option (CHF 4237.-)**



Jantes forgées AMG 58,4 cm (23")  
à 5 trous (RPR)  
**Option (CHF 3714.-)**



Jantes forgées AMG 58,4 cm (23")  
à 5 trous (RPS)  
**Option (CHF 4469.-)**

# Selleries



Cuir Nappa AMG Exclusive noir (551A)  
**Série**



Cuir Nappa AMG Style Exclusive  
noir (561A)  
**Option (CHF 464.-)**



Cuir Nappa AMG Style Exclusive  
beige macchiato/noir (565A)  
**Option (CHF 871.-)**



Cuir Nappa AMG Exclusive,  
bicolore marron Bahia/noir (574A)  
**Option (CHF 406.-)**



Cuir Nappa AMG Exclusive,  
bicolore beige macchiato/noir (555A)  
**Option (CHF 406.-)**



MAYBACH

Le nouveau Mercedes-Benz GLS

# Mercedes-Maybach.



## Technologie

Le design du Mercedes-Maybach GLS incarne le summum du luxe. L'élégance de la marque Maybach s'allie à la dominance caractéristique du SUV. Les dimensions généreuses de l'extérieur garantissent une apparence à la hauteur de son image: prestigieuse et sublime à la fois. Le look Maybach unique se reconnaît au premier coup d'œil: grille de calandre à barres verticales chromées, étoile dressée sur le capot, nombreuses inserts décoratifs chromés, lettrage et motif Maybach. Les grandes roues exclusives Maybach constituent un autre point fort visuel. Associées aux dimensions généreuses et aux lignes impressionnantes, elles confèrent à l'ensemble une image extrêmement séduisante et imposante.

## Intérieur

Le design intérieur du Mercedes-Maybach GLS respire l'élégance et le luxe au plus haut niveau. Des matériaux raffinés et un espace impressionnant confèrent à l'habitacle une atmosphère sublime et un caractère absolument prestigieux. Résultat: une esthétique à la fois intemporelle et moderne, fidèle à la tradition Maybach, et synonyme d'exclusivité, de valeur et de confort au plus haut niveau. La partie arrière, en particulier, se distingue par ses nombreux atouts. Elle devient un espace protégé et multifonctionnel dédié au voyage, à la détente et au travail. Les dimensions intérieures extrêmement généreuses, les sièges Executive de série et le choix judicieux des matériaux créent un environnement de première classe répondant aux normes les plus élevées.



# Mercedes-Maybach



## Premium Plus

### Série

- Pack ENERGIZING Plus
- Affichage tête haute
- Pack confort chaleur



## Ultimate

CHF 3413.-

- 2 casques sans fil
- Pack AIR BALANCE
- Système de divertissement MBUX haut de gamme à l'arrière



Premium Plus



## First Class

CHF 21379.-

- Système de sonorisation surround 3D Burmester® haut de gamme
- E-ACTIVE BODY CONTROL
- Compartiment réfrigéré



Ultimate



Premium Plus

# Premium Plus

---

Série



## Extérieur

- Protection de véhicule GUARD 360° (P54)
- Eclairage en cercle avec projection animée du motif Mercedes-Maybach (C53)
- TREFIT (B51)

## Intérieur

- Pack AIR BALANCE (P21)
- Pack ENERGIZING Plus (PBR)
- MBUX réalité augmentée pour système de navigation (U19)
- Assistant intérieur MBUX (77B)
- Porte-gobelets chauffant réglable (311)
- Pack confort chaleur (P69)

## Technologie

- 2 ports USB à l'arrière (U82)
- Affichage tête haute (463)
- Prééquipement pour la remise de clé numérique (20U)
- Services à distance Premium (34U)
- Intégration pour smartphone (14U)
- Assistant de signalisation routière (513)





Premium Plus

Ultimate

First Class

Roues

Selleries



Intérieur Série avec cuir Nappa Maybach Exclusive noir (511A)



Affichage tête haute (463)



Porte-gobelets chauffant réglable (311)



Assistant intérieur MBUX (77B)



Eclairage en cercle avec projection animée du motif Mercedes-Maybach (C53)



# Ultimate

Prix TVA incluse

CHF 3413.-



## Options supplémentaires pour Premium Plus:

- 2 casques sans fil (U58)
- Système de divertissement MBUX haut de gamme à l'arrière (854)

Ultimate

First Class

Roues

Selleries



Intérieur Série avec cuir Nappa Maybach Exclusive noir (511A)



Système de divertissement MBUX haut de gamme à l'arrière (854)



2 casques sans fil (U58)



# First Class

Prix TVA incluse

CHF **21 379.-**



## Options supplémentaires pour Ultimate:

- Système de sonorisation surround 3D Burmester® haut de gamme (811)
- E-ACTIVE BODY CONTROL (490)
- Compartiment arrière First-Class (224)
- Tablettes rabattables à l'arrière (449)
- Tapis de sol épais (U14)
- Support pour flûtes à champagne (B65)
- Compartiment réfrigéré (308)
- Protection de véhicule GUARD 360° Plus (P82)

Ultimate

First Class

Roues

Selleries



Intérieur Série avec cuir Nappa Maybach Exclusive noir (511A)



E-ACTIVE BODY CONTROL (490)



Support pour flûtes à champagne (B65)  
Compartiment réfrigéré (308)



Système de sonorisation surround 3D Burmester®  
haut de gamme (811)



Protection de véhicule GUARD 360° Plus (P82)

Premium Plus

Ultimate

First Class

Roues

Selleries

## Roues - 22"/23"



Jantes alliage Maybach 55,9 cm (22") multibranches (R63)  
**Série**



Jantes forgées Maybach 58,4 cm  
(23") multibranches (R65)  
**Option (CHF 6965.-)**



Jantes forgées Maybach 58,4 cm  
(23") à 5 trous (R53)  
**Option (CHF 7197.-)**

Premium Plus

Ultimate

First Class

Roues

Selleries

# Selleries



Cuir Nappa Maybach Exclusive noir (511A)  
**Série**



Cuir Nappa Maybach Exclusive  
blanc cristal/gris argent nacré (519A)  
**Option (CHF 15 670.-)**



Cuir Nappa Maybach Exclusive  
marron acajou/beige macchiato (514A)  
**Option (CHF 406.-)**



Le nouveau Mercedes-Benz GLS

---

# Options.



# Pack nuit (P55)

Prix TVA incluse

CHF **522.-**

- 1 Grille de calandre avec 4 lamelles en chromé foncé, jantes alliage AMG 53,3 cm (21") à 5 doubles branches peintes en noir avec finition haute brillance (RWH).
- 2 Jupe AMG avant dans le design «A-Wing» avec baguette en noir haute brillance.
- 3 Boîtiers de rétroviseurs extérieurs peints en noir haute brillance.
- 4 Vitres teintées foncées athermiques à partir du montant B jusqu'à l'arrière.
- 5 Rails de toit en noir mat.
- 6 Protection anti-encastrement simulée en noir haute brillance.
- 7 Baguette de ligne de ceinture et encadrements des vitres en noir haute brillance.



1



2 3



4



5



6 7

# Pack nuit AMG (P60)

Prix TVA incluse

CHF **1103.-**

- 1 Système d'échappement AMG avec deux sorties en noir.
- 2 Rails de toit en noir mat.
- 3 Vitres teintées foncées athermiques du montant B jusqu'à l'arrière.
- 4 Eléments extérieurs en noir haute brillance:
  - Splitter avant et baguette de la jupe AMG avant
  - Boîtiers des rétroviseurs extérieurs peints
  - Inserts dans les baguettes de seuil latérales AMG
  - Joint d'étanchéités des fenêtres
  - Baguette dans la jupe arrière AMG



# Peintures



Blanc polaire uni (149U) –  
**Série**



Métallisée  
Vert émeraude métallisé (989U) –  
**Option (CHF 0.-)**



Métallisée  
Argent high tech métallisé (922U) –  
**Option (CHF 0.-)**



Métallisée  
Noir obsidienne métallisé (197U) –  
**Option (CHF 0.-)**



Métallisée  
Gris sélénite métallisé (992U) –  
**Option (CHF 0.-)**



Noir uni (040U) –  
**Option (CHF 0.-)**



Métallisée  
Bleu sodalite métallisé (842U) –  
**Option (CHF 0.-)**

# Peintures



Gris alpin uni MANUFAKTUR (956U) –  
**Option (CHF 3700.-)**



Blanc opalite brillant  
MANUFAKTUR (885U) –  
**Option (CHF 1506.-)**



Rouge jacinthe métallisé  
MANUFAKTUR (996U) –  
**Option (CHF 1506.-)**

# Peintures



Vert émeraude/Argent Mojave (C24)<sup>1</sup> –  
**Option (CHF 23 658.-)**



Argent high tech/Bleu nautique (C20)<sup>1</sup> –  
**Option (CHF 23 658.-)**



Noir obsidienne/Rouge rubellite (C21)<sup>1</sup> –  
**Option (CHF 23 658.-)**



Noir obsidienne/Or Kalahari métallisé  
MANUFABTUR (C23)<sup>1</sup> –  
**Option (CHF 23 658.-)**

<sup>1</sup>Uniquement pour Mercedes-Maybach GLS 600 4MATIC

# Inserts décoratifs



Inserts décoratifs brillants MANUFAKTUR en laque noire lignes fluides (H11)  
**Option (CHF 667.-)**



Inserts décoratifs en tilleul  
linestructure marron brillant (O4H)  
**Option (CHF 0.-)**



Inserts décoratifs en noyer marron  
à pores ouverts (H22)  
**Option (CHF 186.-)**



Inserts décoratifs en aluminium  
brossé à stries longitudinales (H46)  
**Option (CHF 0.-)**



Inserts décoratifs AMG en carbone  
(H86)  
**Option (CHF 2031.-)**



Inserts décoratifs en chêne  
anthracite à pores ouverts (H31)  
**Option (CHF 186.-)**

# Lignes

CODE	ÉQUIPEMENTS	Prix en CHF TVA incluse	Essence				Diesel	
			GLS 450 4MATIC	GLS 580 4MATIC	Mercedes-Maybach GLS 600 4MATIC	Mercedes-AMG GLS 63 4MATIC+	GLS 350 d 4MATIC	GLS 450 d 4MATIC
PSI	<b>Advanced Plus</b> Comprend: 2 ports USB à l'arrière (U82), assistant de feux de route adaptatifs Plus (628), système de sonorisation surround 3D Burmester® (810), sièges chauffants pour le conducteur et le passager avant (401), double pare-soleil (543), pack d'assistance à la conduite (P20), protection de véhicule GUARD 360° (P54), vitres teintées foncées athermiques (840), pack Confort KEYLESS-GO (P17), MBUX réalité augmentée pour système de navigation (U19), MULTIBEAM LED (641/642), pack Stationnement avec caméra panoramique (P47), prééquipement pour la remise de clé numérique (20U), services à distance Premium (34U), Airbags latéraux à l'arrière (293), intégration pour smartphone (14U), climatisation automatique THERMOTRONIC (581), TIREFIT (B51), assistant de signalisation routière (513), système de recharge sans fil pour appareils mobiles à l'avant (897)	0.-	S	I	I	I	S	S
PSP	<b>Premium Plus</b> Comprend: Advanced Plus (PSI), pack AIR BALANCE (P21), pack ENERGIZING Plus (PBR), affichage tête haute (463), toit ouvrant panoramique (413), assistant intérieur MBUX (77B), sièges multicontours à l'arrière (399), éclairage en cercle avec projection animée du motif Mercedes-Benz (C53), porte-gobelets chauffant réglable (311), climatisation automatique THERMOTRONIC à l'arrière (582), pack confort chaleur (P69)	6223.- 0.-	● I	I I	I S	I I	● I	● I

● Disponible moyennant supplément ○ Disponible sans supplément **S** Equipement de série — Non disponible

# Lignes

CODE	ÉQUIPEMENTS	Prix en CHF TVA incluse	Essence				Diesel	
			GLS 450 4MATIC	GLS 580 4MATIC	Mercedes-Maybach GLS 600 4MATIC	Mercedes-AMG GLS 63 4MATIC+	GLS 350 d 4MATIC	GLS 450 d 4MATIC
PSJ	<b>AMG Line Advanced Plus</b> Comprend: 2 ports USB à l'arrière (U82), assistant de feux de route adaptatifs Plus (628), AMG Line Extérieur (P31), système de sonorisation surround 3D Burmester® (810), sièges chauffants pour le conducteur et le passager avant (401), double pare-soleil (543), pack d'assistance à la conduite (P20), protection de véhicule GUARD 360° (P54), vitres teintées foncées athermiques (840), pack Confort KEYLESS-GO (P17), MBUX réalité augmentée pour système de navigation (U19), MULTIBEAM LED (641/642), pack Stationnement avec caméra panoramique (P47), prééquipement pour la remise de clé numérique (20U), services à distance Premium (34U), airbags latéraux à l'arrière (293), intégration pour smartphone (14U), climatisation automatique THERMOTRONIC (581), TIREFIT (B51), assistant de signalisation routière (513), système de recharge sans fil pour appareils mobiles à l'avant (897)	4617.- 0.-	● —	— <b>S</b>	— —	— —	● —	● —
PSQ	<b>AMG Line Premium Plus</b> Comprend: AMG Line Advanced Plus (PSJ), pack AIR BALANCE (P21), affichage tête haute (463), pack ENERGIZING Plus (PBR), sièges chauffants à l'arrière (872), assistant intérieur MBUX (77B), sièges multicontours pour le conducteur et le passager avant (399), toit ouvrant panoramique (413), éclairage en cercle avec projection animée du motif Mercedes-Benz (C53), climatisation automatique THERMOTRONIC à l'arrière (582), porte-gobelets chauffant réglable (311), pack confort chaleur (P69)	10 840.- 5119.- 0.-	● — —	— ● —	— — —	— — <b>S</b>	● — —	● — —
PSS	<b>AMG Line Ultimate</b> Comprend: AMG Line Premium Plus (PSQ), 2 casques sans fil (U58), sièges chauffants à l'arrière (402), système de divertissement MBUX haut de gamme à l'arrière MBUX (854), sièges multicontours à l'arrière (406), pack Confort sièges arrière Plus (P11)	18 067.- 12 346.- 3413.- 7227.-	● — — —	— ● — —	— — ● —	— — — ●	● — — —	● — — —
PST	<b>First Class</b> Comprend: AMG Line Ultimate (PSS), 2 casques sans fil (U58), Système de sonorisation surround 3D Burmester® haut de gamme (811), E-ACTIVE BODY CONTROL (490), compartiment arrière First-Class (224), tablettes rabattables à l'arrière (449), protection de véhicule GUARD 360° Plus (P82), tapis de sol épais (U14), support pour flûtes à champagne (B65), système de divertissement MBUX haut de gamme à l'arrière (854), pack Confort sièges arrière Plus (P11), compartiment réfrigéré (308)	21 379.-	—	—	●	—	—	—

● Disponible moyennant supplément ○ Disponible sans supplément **S** Equipement de série — Non disponible



# Options

CODE	ÉQUIPEMENTS	Prix en CHF TVA incluse	Advanced Plus	Premium Plus	AMG Line Advanced Plus	AMG Line Premium Plus	AMG Line Ultimate	First Class
846	<b>Marchepieds look aluminium avec picots en caoutchouc</b>	725.-	●	●	●	●	●	—
228	<b>Chauffage autonome</b>	1416.-	●	●	●	●	●	●
811	<b>Système de sonorisation surround 3D Burmester® haut de gamme</b> Pour Mercedes-Maybach GLS 600 4MATIC	5989.- 0.-	● —	● —	● —	● —	● —	● <b>S</b>
669	<b>Roue galette pliable</b> Non compatible avec Mercedes-Maybach GLS 600 4MATIC	406.-	—	—	●	●	●	—
U09	<b>Tableau de bord et lignes de ceinture sur les portes en similicuir ARTICO</b> Non compatible avec Mercedes-Maybach GLS 600 4MATIC/AMG GLS 63 4MATIC+	522.-	●	●	●	●	●	—
U38	<b>Tableau de bord et lignes de ceinture sur les portes en cuir Nappa</b> Uniquement avec cuir Nappa noir (951A)	1219.-	●	●	●	●	●	<b>S</b>
21U	<b>Dashcam</b>	232.-	●	●	●	●	●	●
260	<b>Suppression de la plaque signalétique sur le capot du coffre</b>	0.-	○	○	○	○	○	○
U40	<b>Filet de séparation pour compartimenter le coffre et protéger les passagers</b>	128.-	●	●	●	●	●	—
490	<b>E-ACTIVE BODY CONTROL</b> Pour Mercedes-Maybach GLS 600 4MATIC	7545.- 0.-	● —	● —	● —	● —	● —	— <b>S</b>
297	<b>Pare-soleils électriques sur les portes arrière, gauche et droite</b> Uniquement avec pack Rétroviseurs (P49)	754.-	—	●	—	●	●	<b>S</b>
690	<b>Roue galette</b> Uniquement pour GLS 450 4MATIC/GLS 350 d 4MATIC/GLS 450 d 4MATIC	93.-	●	●	●	●	●	—
P53	<b>ENERGIZING AIR CONTROL</b>	174.-	●	●	●	●	●	●
682	<b>Extincteur</b>	139.-	●	●	●	●	●	●
P82	<b>Protection de véhicule GUARD 360° Plus</b> Pour Mercedes-Maybach GLS 600 4MATIC	116.- 0.-	● —	● —	● —	● —	● —	— <b>S</b>

● Disponible moyennant supplément ○ Disponible sans supplément **S** Equipement de série — Non disponible

# Options

CODE	ÉQUIPEMENTS	Prix en CHF TVA incluse	Advanced Plus	Premium Plus	AMG Line Advanced Plus	AMG Line Premium Plus	AMG Line Ultimate	First Class
463	<b>Affichage tête haute</b>	1265.-	●	S	●	S	S	S
872	<b>Sièges chauffants à l'arrière</b>	418.-	●	S	●	S	S	S
224	<b>Sièges individuels de luxe</b> Non compatible avec Mercedes-Maybach GLS 600 4MATIC	580.-	—	●	—	●	●	—
874	<b>MAGIC VISION CONTROL</b>	453.-	●	●	●	●	●	S
899	<b>Téléphonie multifonction</b> Pour Mercedes-Maybach GLS 600 4MATIC	337.-	●	●	●	●	●	●
U50	<b>Suppression des vitres teintées foncées athermiques</b>	0.-	○	○	○	○	○	○
413	<b>Toit ouvrant panoramique</b>	847.-	●	S	●	S	S	S
E82	<b>Kit de soins et de protection</b> Non compatible avec Mercedes-Maybach GLS 600 4MATIC	133.-	●	●	●	●	●	—
E80	<b>Protecteur de seuil arrière</b> Non compatible avec Mercedes-Maybach GLS 600 4MATIC	180.-	●	●	●	●	●	—
E16	<b>Jeu d'antivols de roue</b>	64.-	●	●	●	●	●	●
886	<b>Sièges chauffants pour la troisième rangée</b>	418.-	—	●	—	●	●	—
452	<b>Siège du côté passager avant réglable électriquement depuis l'arrière</b>	232.-	●	●	●	●	●	S
443	<b>Volant chauffant</b>	302.-	●	●	●	●	●	●
E22	<b>Support pour les fixations de toit</b>	586.-	●	●	●	●	●	●
307	<b>Porte-gobelets chauffant réglable à l'arrière</b>	0.-	—	○	—	○	○	S
582	<b>Climatisation automatique THERMOTRONIC à l'arrière</b> Pour Mercedes-Maybach GLS 600 4MATIC	0.- 0.-	○ —	○ S	○ —	○ —	○ S	○ S
550	<b>Dispositif d'attelage avec stabilisation de charge remorquée ESP®</b>	1132.-	●	●	●	●	●	●
553	<b>Assistant de manœuvre avec remorque</b>	406.-	●	●	●	●	●	●
481	<b>Protection technique anti-encastrément</b> Non compatible avec Mercedes-AMG GLS 63 4MATIC+ En combinaison avec pack Ingénierie tout-terrain (430)/E-ACTIVE BODY CONTROL (490)	151.- 0.-	● ○	● ○	● ○	● ○	● ○	● —

● Disponible moyennant supplément ○ Disponible sans supplément S Equipement de série — Non disponible

# Packs

CODE	ÉQUIPEMENTS	Prix en CHF TVA incluse	Advanced Plus	Premium Plus	AMG Line Advanced Plus	AMG Line Premium Plus	AMG Line Ultimate	First Class
P60	<b>Pack nuit AMG</b> Comprend: éléments extérieurs en noir haute brillance: splitter avant et baguette de la jupe AMG avant, boîtiers des rétroviseurs extérieurs peints, inserts dans les baguettes de seuil latérales AMG, joint d'étanchéités des fenêtres, baguette dans la jupe arrière AMG. En complément: rails de toit en noir mat, vitres teintées foncées athermiques du montant B jusqu'à l'arrière, système d'échappement AMG avec deux sorties rectangulaires	1103.-	—	—	—	●	●	—
PAF	<b>Pack Confort sonore</b> Pour Mercedes-Maybach GLS 600 4MATIC	1393.- 0.-	●	●	●	●	●	—
PBP	<b>Pack ENERGIZING</b>	232.-	●	—	—	—	—	—
735	<b>Pack d'inserts décoratifs Exclusive</b> Non compatible avec inserts décoratifs en aluminium brossé à stries longitudinales (H46)	522.-	●	●	●	●	●	—
U61	<b>MANUFAKTUR pack cuir</b> Uniquement pour Mercedes-Maybach GLS 600 4MATIC	14 509.-	—	●	—	—	●	●
PBE	<b>MANUFAKTUR pack cuir Exclusive</b> Uniquement pour Mercedes-Maybach GLS 600 4MATIC Uniquement avec MANUFAKTUR pack cuir (U61)	8125.-	—	●	—	—	●	●
P55	<b>Pack nuit</b> Grille de calandre avec 4 lamelles en chromé foncé, jantes alliage AMG 53,3 cm (21") à 5 doubles branches peintes en noir avec finition haute brillance (RWH), jupe AMG avant dans le design «A-Wing» avec baguette en noir haute brillance, protection anti-encastrement simulée en noir haute brillance, rails de toit en noir mat, ligne de ceinture et encadrements des vitres en noir haute brillance, boîtiers de rétroviseurs extérieurs peints en noir haute brillance, vitres teintées foncées athermiques à partir du montant B jusqu'à l'arrière	522.-	—	—	●	●	●	—
430	<b>Pack Ingénierie tout-terrain</b>	685.-	●	●	●	●	●	—
P11	<b>Pack Confort sièges arrière Plus</b>	2066.-	●	●	●	●	S	S

● Disponible moyennant supplément ○ Disponible sans supplément S Equipement de série — Non disponible

# Volants

CODE	ÉQUIPEMENTS	Prix en CHF TVA incluse	Essence				Diesel	
			GLS 450 4MATIC	GLS 580 4MATIC	Mercedes-Maybach GLS 600 4MATIC	Mercedes-AMG GLS 63 4MATIC+	GLS 350 d 4MATIC	GLS 450 d 4MATIC
L2B	<b>Volant multifonctions en cuir Nappa</b> Non compatible avec AMG Line Extérieur (P31)	0.-	<b>S</b>	—	<b>S</b>	—	<b>S</b>	<b>S</b>
L5C	<b>Volant sport multifonctions en cuir Nappa</b> Uniquement avec AMG Line Extérieur (P31)	0.-	○	<b>S</b>	—	—	○	○
L2D	<b>Volant multifonctions en bois/cuir</b> Uniquement avec volant chauffant (443) Non compatible avec inserts décoratifs en aluminium brossé à stries longitudinales (H46)	685.-	●	●	●	—	●	●
L6J	<b>Volant AMG Performance en cuir Nappa</b>	0.-	—	—	—	<b>S</b>	—	—
L6K	<b>Volant AMG Performance en cuir Nappa/microfibre MICROCUT</b>	488.-	—	—	—	●	—	—
L6H	<b>Volant AMG Performance en design fibre de carbone/microfibre MICROCUT</b>	952.-	—	—	—	●	—	—

● Disponible moyennant supplément ○ Disponible sans supplément **S** Equipement de série — Non disponible

# Ciel de pavillon

CODE	ÉQUIPEMENTS	Prix en CHF TVA incluse	Essence				Diesel	
			GLS 450 4MATIC	GLS 580 4MATIC	Mercedes-Maybach GLS 600 4MATIC	Mercedes-AMG GLS 63 4MATIC+	GLS 350 d 4MATIC	GLS 450 d 4MATIC
58U	<p><b>Ciel de pavillon en tissu gris cristal</b></p> <p>Pour GLS 350 d 4MATIC/GLS 450 4MATIC/GLS 450 d 4MATIC: uniquement avec cuir beige catalana/noir (225A)/similicuir ARTICO noir (111A)/similicuir ARTICO marron Bahia/noir (124A)/cuir brut/cuir noir (201A)/cuir brut/cuir marron Bahia/noir (224A)</p> <p>Pour GLS 580 4MATIC: uniquement avec cuir beige catalana/noir (225A)/cuir brut/cuir noir (201A)/cuir brut/cuir marron Bahia/noir (224A)</p> <p>Pour Mercedes-AMG GLS 63 4MATIC+: uniquement avec cuir Nappa AMG Exclusive noir (551A)/cuir Nappa AMG Style Exclusive noir (561A)/Cuir Nappa AMG Exclusive, bicolore marron Bahia/noir (574A)</p>	0.-	S	S	—	○	S	S
55U	<p><b>Ciel de pavillon en tissu beige macchiato</b></p> <p>Pour GLS 350 d 4MATIC/GLS 450 4MATIC/GLS 450 d 4MATIC: uniquement avec similicuir ARTICO beige macchiato/noir (135A)/cuir beige macchiato/noir (215A)</p> <p>Pour GLS 580 4MATIC: uniquement avec cuir beige macchiato/noir (215A)</p> <p>Pour Mercedes-AMG GLS 63 4MATIC+: uniquement avec cuir Nappa AMG Exclusive, bicolore beige macchiato/noir (565A)/cuir Nappa AMG Style Exclusive beige macchiato/noir (565A)</p>	0.-	○	○	—	○	○	○
51U	<p><b>Ciel de pavillon en tissu noir</b></p> <p>Pour GLS 450 4MATIC: uniquement avec similicuir ARTICO noir (111A)/similicuir ARTICO marron Bahia/noir (124A)/similicuir ARTICO beige macchiato/noir (135A)/cuir brut/cuir noir (201A)/cuir beige macchiato/noir (215A)/cuir brut/cuir marron Bahia/noir (224A)/cuir beige catalana/noir (225A)/cuir Nappa noir (951A)</p> <p>Pour GLS 580 4MATIC: uniquement avec cuir brut/cuir noir (201A)/cuir beige macchiato/noir (215A)/cuir brut/cuir marron Bahia/noir (224A)/cuir beige catalana/noir (225A)/cuir Nappa noir (951A)</p> <p>Pour Mercedes-AMG GLS 63 4MATIC+:uniquement avec cuir Nappa AMG Style Exclusive beige macchiato/noir (565A)/cuir Nappa noir (951A)</p>	406.-	●	●	—	S	●	●
61U	<p><b>Ciel de pavillon en microfibre MICROCUT noir</b></p> <p>Pour GLS 350 d 4MATIC/GLS 450 4MATIC/GLS 450 d 4MATIC: non compatible avec similicuir ARTICO beige macchiato/noir (135A)/cuir beige macchiato/noir (215A)</p> <p>Pour GLS 580 4MATIC: non compatible avec cuir beige macchiato/noir (215A)</p> <p>Pour Mercedes-AMG GLS 63 4MATIC+: non compatible avec cuir Nappa noir (951A)</p> <p>Pour Mercedes-Maybach GLS 600 4MATIC: non compatible avec MANUFAKTUR pack cuir (U61)/cuir Nappa Maybach Exclusive noir (511A)</p>	1857.-	●	●	S	●	●	●

● Disponible moyennant supplément ○ Disponible sans supplément S Equipement de série — Non disponible

# Ciel de pavillon

CODE	ÉQUIPEMENTS	Prix en CHF TVA incluse	Essence				Diesel	
			GLS 450 4MATIC	GLS 580 4MATIC	Mercedes-Maybach GLS 600 4MATIC	Mercedes-AMG GLS 63 4MATIC+	GLS 350 d 4MATIC	GLS 450 d 4MATIC
65U	<b>MANUFAKTUR ciel de pavillon en microfibre MICROCUT beige macchiato</b> Uniquement avec cuir Nappa Maybach Exclusive (514A) Non compatible avec MANUFAKTUR pack cuir (U61)	0.-	—	—	○	—	—	—
71U	<b>MANUFAKTUR ciel de pavillon en cuir Nappa noir</b> Uniquement avec cuir Nappa Maybach Exclusive noir (511A) + MANUFAKTUR pack cuir (U61)	0.-	—	—	○	—	—	—
75U	<b>MANUFAKTUR ciel de pavillon en cuir Nappa beige macchiato</b> Uniquement avec cuir Nappa Maybach Exclusive marron acajou/beige macchiato (514A) + MANUFAKTUR pack cuir (U61)	0.-	—	—	○	—	—	—
79U	<b>MANUFAKTUR ciel de pavillon en cuir Nappa blanc cristal</b> Uniquement avec cuir Nappa Maybach Exclusive blanc cristal/gris argent nacré (519A) + MANUFAKTUR pack cuir (U61)	0.-	—	—	○	—	—	—

● Disponible moyennant supplément ○ Disponible sans supplément **S** Equipement de série — Non disponible

Le nouveau Mercedes-Benz GLS

---

# Digital Extras.





## Nos Digital Extras. La mise à niveau pour votre Mercedes-Benz:

---

Avec nos Digital Extras, mettez à niveau votre Mercedes-Benz et utilisez votre smartphone pour commander votre véhicule à distance, le personnaliser et le perfectionner numériquement.

Car Mercedes-Benz en fait encore plus pour vous. De nombreux Digital Extras concernant les services à distance, la navigation, le rechargement, Urban Guard et le divertissement sont déjà inclus dès l'achat d'un véhicule neuf pour une durée de 36 mois.

La disponibilité exacte dépend de votre véhicule, des options choisies, de l'année de construction et du pays dans lequel vous vivez.

Une fois la durée initiale écoulée, vous pouvez prolonger les Digital Extras souhaités de manière simple et pratique dans le Mercedes me Store.





# Découvrez les Digital Extras pour votre Mercedes.

Nos Digital Extras gratuits pour vous: télédiagnostic, assistance en cas d'accident et en cas de panne et gestions de la maintenance.

## **Télédiagnostic.<sup>1</sup>**

Le Digital Extra de télédiagnostic vous informe lorsque le remplacement de pièces d'usure, comme les plaquettes de frein, est nécessaire. De plus, l'information est automatiquement transmise à votre partenaire de service Mercedes-Benz qui vous contactera pour fixer un rendez-vous de service. Pour que vous puissiez prendre la route en toute sérénité.

**Utilisable gratuitement à vie dès l'activation - Série**

## **Assistance en cas d'accident et en cas de panne.<sup>1</sup>**

Une aide rapide en cas de problème: avec l'assistance en cas d'accident et en cas de panne Mercedes me. Grâce à la touche Mercedes me ou à l'entrée du répertoire téléphonique dans le carnet d'adresses, votre Mercedes-Benz établit une liaison vocale avec le Customer Assistance Center. Lorsque ce service est activé, les données pertinentes du véhicule et votre localisation sont transmises. Ainsi, soit notre personnel qualifié vous répond directement par téléphone, soit le partenaire de service Mercedes-Benz le plus proche vous vient en aide - même si vous n'êtes pas certain de l'endroit exact où vous vous trouvez.

**Utilisable gratuitement à vie dès l'activation - Série**

## **Gestion de la maintenance.<sup>1</sup>**

Découvrez à quel point la maintenance de votre Mercedes-Benz peut être simple. Le Digital Extra de gestion de la maintenance vous rappelle les opérations de maintenance à venir et vous aide à prendre rendez-vous. Lorsque ce service est activé, les données pertinentes du véhicule sont en outre transmises à l'avance à votre partenaire de service Mercedes-Benz afin d'organiser le plus efficacement possible le rendez-vous d'entretien.

**Utilisable gratuitement à vie dès l'activation - Série**

<sup>1</sup> L'utilisation de ces services nécessite votre inscription sur le portail Mercedes me et l'acceptation des conditions d'utilisation pour les services Digital Extras. En outre, le véhicule concerné doit être couplé au compte utilisateur et les services doivent être activés, ce qui implique l'acceptation des conditions d'utilisation correspondantes.



# Digital Extras – Points forts

## Prééquipement pour la remise de clé numérique (20U)<sup>1</sup>

### Prééquipement pour transfert de clé numérique (20U)

Partagez votre véhicule avec des amis et des membres de votre famille, où que vous soyez et simplement via l'application Mercedes me. Vous gardez le contrôle et décidez à qui vous confiez votre Mercedes. L'application vous permet de déverrouiller votre véhicule à distance et d'activer la clé du véhicule enregistrée pour l'utilisateur se trouvant à côté du véhicule.

**Utilisable gratuitement trois ans dès l'activation – Série**

## SERVICES À DISTANCE PREMIUM (34U)<sup>1</sup>

### Prééquipement pour paramétrage du véhicule

Contrôle total, partout et à tout moment. Grâce à l'application Mercedes me sur votre smartphone, vous pouvez également accéder à des informations et modifier les paramètres à distance. Ainsi, vous pouvez, par exemple, ajuster la température appropriée pour l'intérieur, envoyer des adresses à votre système de navigation ou verrouiller les portes.

**Utilisable gratuitement trois ans dès l'activation – Série**

### Prééquipement pour contrôle du véhicule

Toujours là pour vous: le contrôle du véhicule vous connecte à la voiture et vous garantit que vous disposez toujours des informations dont vous avez besoin. Grâce à une application spéciale, vous savez toujours où se trouve votre véhicule et pouvez même déterminer la zone dans laquelle il est autorisé à se trouver. En outre, vous êtes immédiatement informé de tout mouvement non souhaité.

**Utilisable gratuitement trois ans dès l'activation – Série**

## INTÉGRATION POUR SMARTPHONE (14U)<sup>1</sup>

L'intégration pour smartphone relie le téléphone portable via **Apple CarPlay** et **Android Auto** sans fil au système multimédia. Vous pouvez ainsi accéder facilement aux principales applications de votre smartphone. Vous pouvez également utiliser rapidement et facilement des applications de prestataires tiers comme Spotify.

<sup>1</sup> Les composants marqués sont des services Mercedes me. L'utilisation de ce service nécessite un identifiant Mercedes me ID personnel et l'acceptation des conditions d'utilisation pour les services Digital Extras. De plus, le véhicule concerné doit être relié au compte utilisateur. Une fois la durée initiale expirée, les services peuvent être prolongés moyennant paiement. La première activation des services est possible dans un délai d'un an après la première inscription ou la mise en service par le client, selon ce qui se produit en premier.

# Options

CODE	DIGITAL EXTRAS <sup>1</sup>	Durée <sup>2</sup>	Essence				Diesel	
			GLS 450 4MATIC	GLS 580 4MATIC	Mercedes-Maybach GLS 600 4MATIC	Mercedes-AMG GLS 63 4MATIC+	GLS 350 d 4MATIC	GLS 450 d 4MATIC
362	Module de communication (LTE) pour l'utilisation des services de Mercedes me connect	illimité	S	S	S	S	S	S
537	Autoradio numérique		S	S	S	S	S	S
355	Fonctions étendues MBUX	illimité	S	S	S	S	S	S
P54	Protection de véhicule GUARD 360°	3 ans	S	S	S	S	S	S
P82	Protection de véhicule GUARD 360° Plus	3 ans	O	O	O	O	O	O
502	Mises à jour cartographiques gratuites pendant 7 ans	7 ans	S	S	S	S	S	S
U19	MBUX réalité augmentée pour système de navigation		S	S	S	S	S	S
77B	Assistant intérieur MBUX		S	S	S	S	S	S
	Uniquement avec Premium Plus (PSP)/AMG Line Premium Plus (PSQ)/AMG Line Ultimate (PSS)/First Class (PST)							
PBG	Navigation MBUX Premium	3 ans (exception: Live Traffic et mise à jour cartographique, 7 ans)	O	O	O	O	O	O
447	Tablette arrière MBUX		O	O	O	O	O	O
	Uniquement avec pack Confort sièges arrière Plus (P11)							
351	Système d'appel d'urgence Mercedes-Benz	illimité	S	S	S	S	S	S

Vous trouverez plus d'informations sur les produits Mercedes me et les questions les plus fréquentes sur notre site web:

<sup>1</sup>L'utilisation de ces services nécessite votre inscription sur le portail Mercedes me et l'acceptation des conditions d'utilisation pour les services Digital Extras. De plus, le véhicule concerné doit être relié au compte utilisateur.

Une fois la durée initiale expirée, les services peuvent être prolongés moyennant paiement. La première activation des services est possible dans un délai d'un an après la première inscription ou la mise en service par le client, selon ce qui se produit en premier.

<sup>2</sup>Une fois la durée de validité expirée, vous pouvez prolonger le produit de votre choix dans notre Mercedes me Store.

● Disponible moyennant supplément ○ Disponible sans supplément **S** Equipement de série — Non disponible

# Options

CODE	DIGITAL EXTRAS <sup>1</sup>	Durée <sup>2</sup>	Essence				Diesel	
			GLS 450 4MATIC	GLS 580 4MATIC	Mercedes-Maybach GLS 600 4MATIC	Mercedes-AMG GLS 63 4MATIC+	GLS 350 d 4MATIC	GLS 450 d 4MATIC
22U	<b>Prééquipement pour divertissement MBUX</b> Uniquement avec système de sonorisation surround 3D Burmester® (810)	1 an	O	O	O	O	O	O
01U	<b>Prééquipement pour services de navigation</b> Comprend: affichage de contenus en ligne sur la carte de navigation, recherche locale, places de stationnement, informations météorologiques.	3 ans	S	S	S	S	S	S
34U	<b>Services à distance Premium</b>	3 ans	S	S	S	S	S	S
14U	<b>Intégration pour smartphone</b>		S	S	S	S	S	S
20U	<b>Prééquipement pour la remise de clé numérique</b>	3 ans	S	S	S	S	S	S
367	<b>Prééquipement pour Live Traffic Information</b>	7 ans	S	S	S	S	S	S

Vous trouverez de plus amples informations sur les produits Mercedes me et les questions fréquemment posées sont disponibles sur notre site web:

<sup>1</sup>L'utilisation de ces services nécessite votre inscription sur le portail Mercedes me et l'acceptation des conditions d'utilisation pour les services Digital Extras. De plus, le véhicule concerné doit être relié au compte utilisateur.

Une fois la durée initiale expirée, les services peuvent être prolongés moyennant paiement. La première activation des services est possible dans un délai d'un an après la première inscription ou la mise en service par le client, selon ce qui se produit en premier.

<sup>2</sup>Une fois la durée de validité expirée, vous pouvez prolonger le produit de votre choix dans notre Mercedes me Store.

● Disponible moyennant supplément ○ Disponible sans supplément **S** Equipement de série — Non disponible

Le nouveau Mercedes-Benz GLS

# Données techniques.



# Données techniques - GLS X167

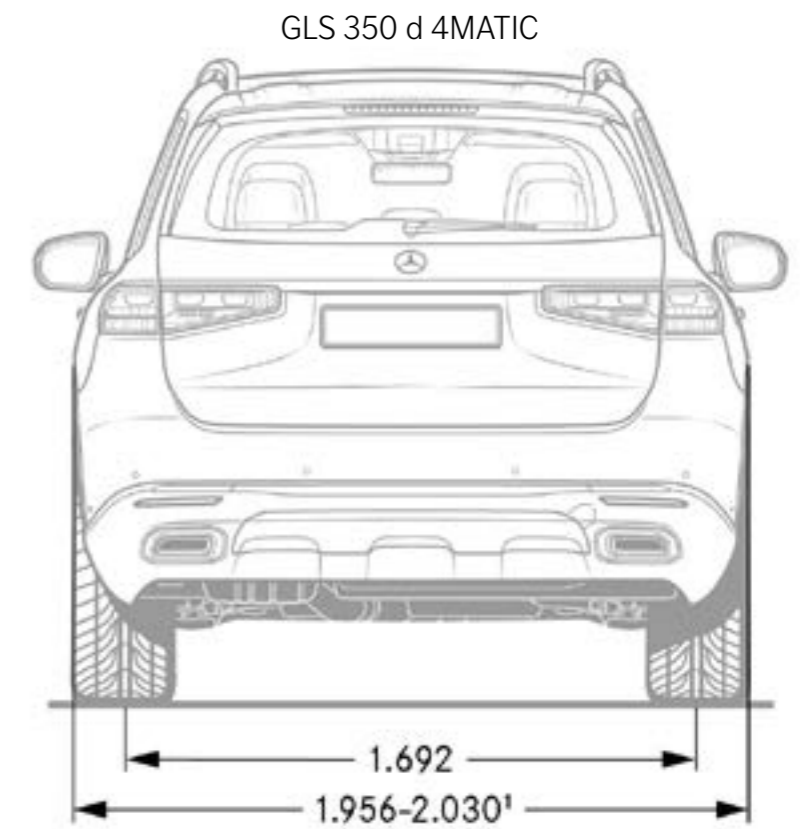
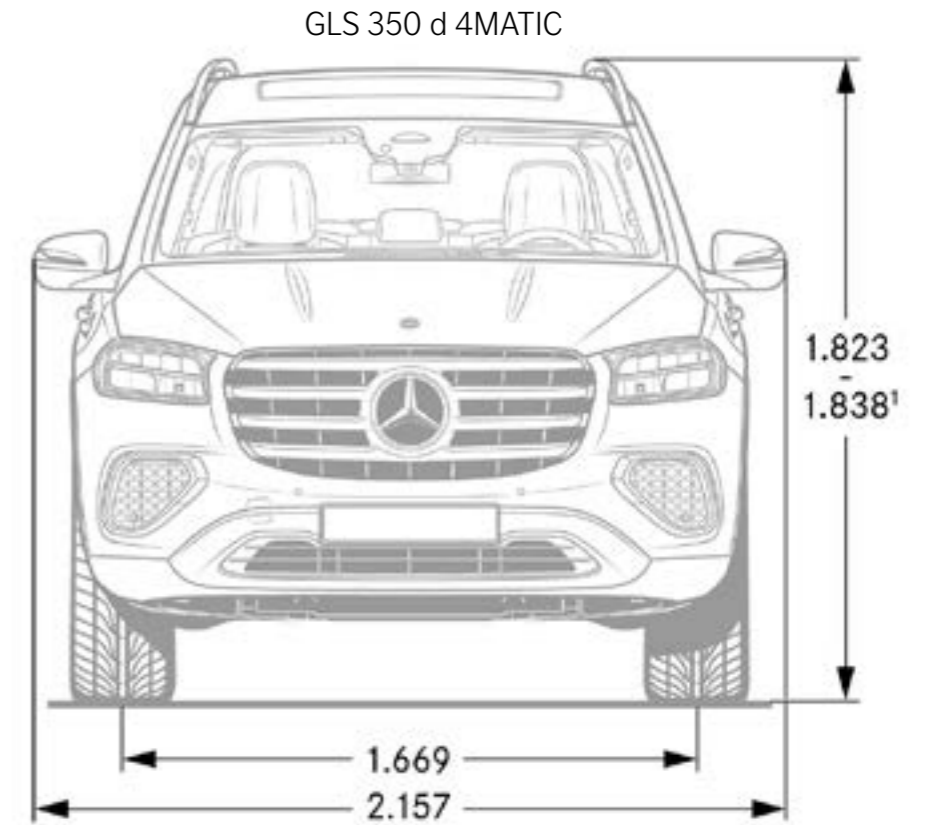
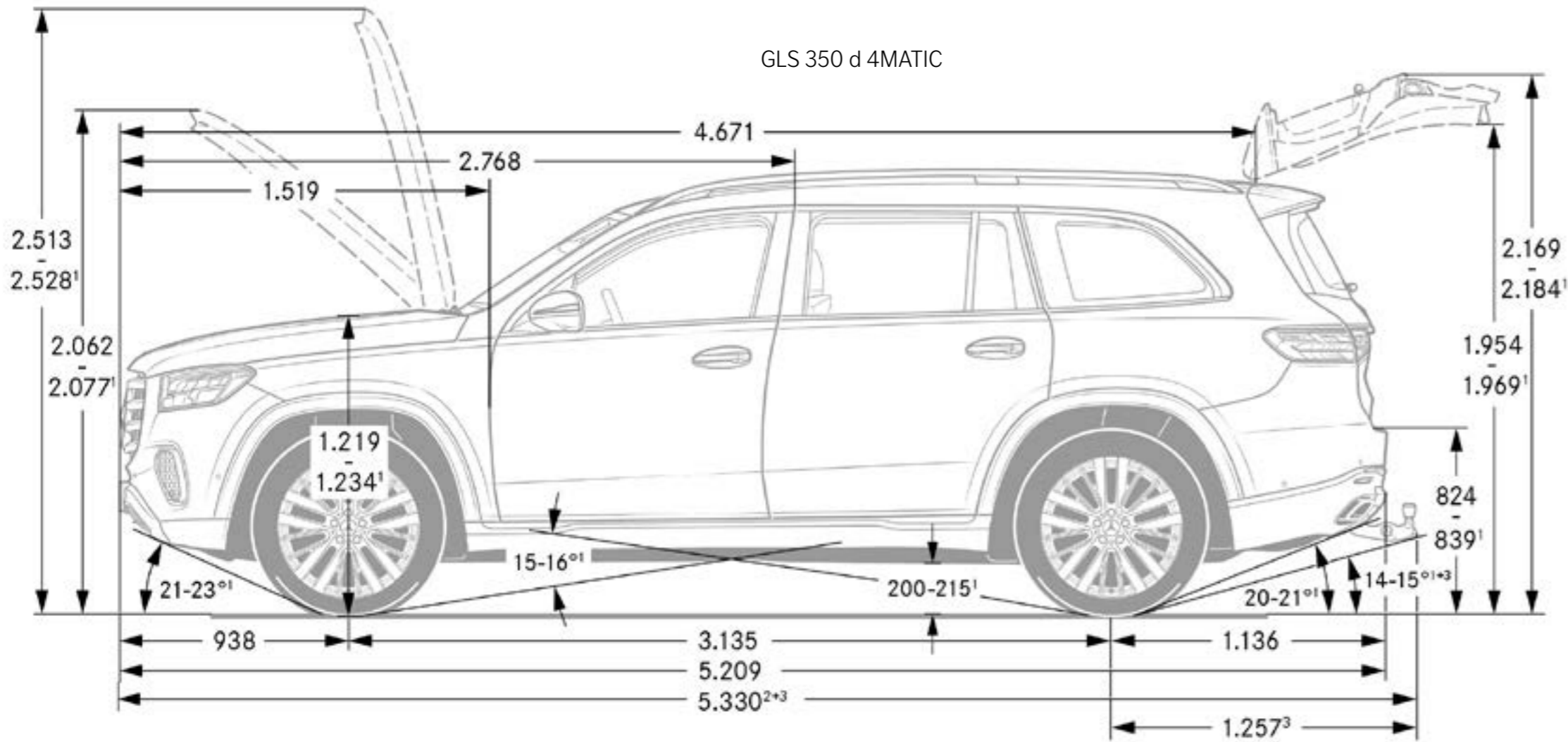
	GLS 450 4MATIC	GLS 580 4MATIC	Mercedes-Maybach GLS 600 4MATIC	Mercedes-AMG GLS 63 4MATIC+	GLS 350 d 4MATIC	GLS 450 d 4MATIC
<b>NUMÉRO DE MODÈLE</b>	167.959	167.985	167.987	167.989	167.931	167.933
<b>MOTEUR</b>						
Disposition des cylindres	L6	V8	V8	V8	L6	L6
Nombre de cylindres	6	8	8	8	6	6
Cylindrée (cm³)	2999	3982	3982	3982	2989	2989
Puissance nominale maximale (kW [ch] DIN)	280 [381]	380 [517]	410 [557]	450 [612]	230 [313]	270 [367]
Puissance nominale maximale [puissance électrique maximale] (kW [ch] DIN)	15 [20]	16 [22]	16 [22]	16 [22]	15 [20]	15 [20]
Couple maximal (Nm à tr/min thermique)	500/1800-5000	730/2250-4500	730/2500-5000	850/2500-4500	650/1200-3200	750/1350-2800
Capacité du réservoir (l)	90/9	90/12	90/12	90/12	90/9	90/9
<b>BOÎTE DE VITESSES</b>	9G-TRONIC	9G-TRONIC	9G-TRONIC	AMG SPEEDSHIFT TCT 9G	9G-TRONIC	9G-TRONIC
<b>PERFORMANCES</b>						
Vitesse maximale (km/h)	250	250	250	280	238	250
Accélération 0-100 km/h (s)	6,1	4,9	4,9	4,2	6,7	6,1
<b>CONSOMMATION ET ÉMISSIONS</b>						
Consommation mixte (l/100 km)	11,7	14,2	14,2	13,5	9,1	9,1
Equivalent-essence	-	-	-	-	10,4	10,4
Emissions de CO <sub>2</sub> (g/km) selon 715/2007/CEE	266	321	320	306	240	239
Emissions de CO <sub>2</sub> de la mise à disposition du carburant et/ou de l'électricité (g/km)	59	71	71	68	44	44
Consommation d'énergie électrique (kWh/100 km)	-	-	-	-	-	-
Catégorie de rendement énergétique	G	G	G	G	G	G
<b>MASSE (KG)</b>						
Poids à vide selon le règlement CE 1230/2012	2525-2818	2640-2908	2815-2995	2700-2845	2615-2908	2615-2908
Poids total en charge admissible	3220-3330	3300-3420	3270-3360	3395	3300-3420	3300-3420
Charge maximale sur le toit (kg)	100	100	100	100	100	100
Remorque freinée/non freinée	3300*/3500/750	3300*/3500/750	3300*/3500/750	3300/750	3300*/3500/750	3300*/3500/750

\* Avec les codes 430/481/490/669/690/811: charge remorquée 3300 kg.

La consommation normalisée de carburant/d'électricité est calculée selon la méthode de mesure 715/2007/CEE dans sa version actuellement en vigueur. Les valeurs indiquées relatives à la consommation d'énergie et aux émissions de CO<sub>2</sub> sont des valeurs suisses. Il s'agit ici de valeurs qui ont été déterminées dans le cycle de mesure WLTP. Dans la pratique, les valeurs de consommation peuvent cependant diverger des valeurs indiquées, en fonction du style de conduite ainsi que des conditions de la chaussée, du trafic, des influences de l'environnement et de l'état du véhicule. Les données ne se réfèrent pas à un véhicule précis et ne font pas partie de l'offre, mais servent uniquement à la comparaison entre les différents types de véhicules. Afin que les consommations d'énergie des différentes motorisations (essence, diesel, gaz, électricité, etc.) soient comparables, elles sont indiquées en sus sous la forme d'équivalents essence (unité de mesure pour l'énergie). Le CO<sub>2</sub> est le principal gaz à effet de serre responsable du réchauffement climatique; l'émission moyenne de CO<sub>2</sub> de l'ensemble des modèles proposés (toutes marques confondues) est pour 2024 de 122 g/km, la valeur cible étant de 118 g/km.

La disponibilité peut être temporairement limitée en raison de difficultés d'approvisionnement concernant les composants de véhicules (en particulier les semi-conducteurs). Vous trouverez des informations mises à jour en permanence sur notre page d'accueil et chez votre partenaire Mercedes-Benz.

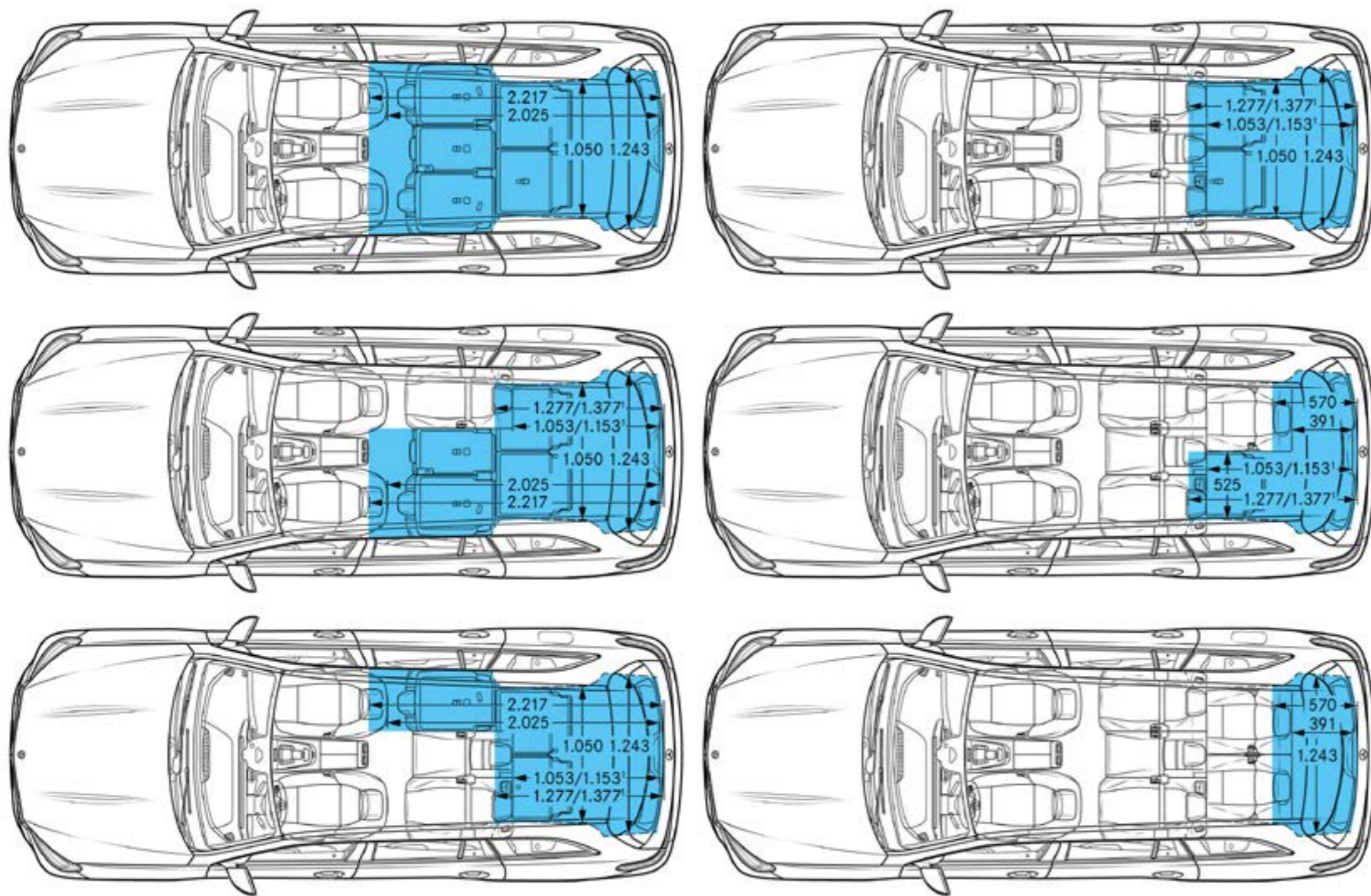
# GLS - Dimensions



Les mesures sont des valeurs moyennes, de légers écarts restent possibles.

# GLS - Dimensions et volume du coffre

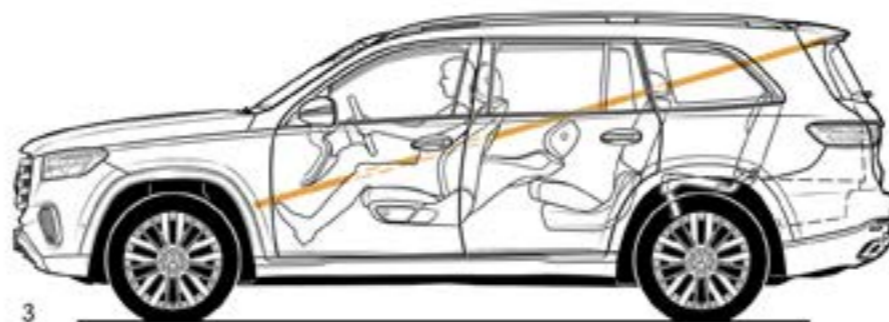
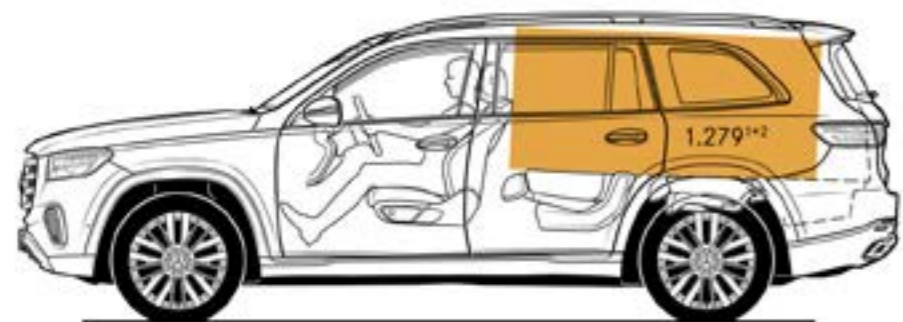
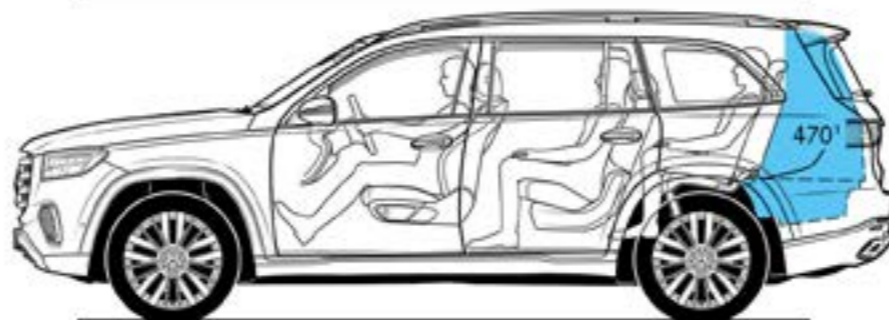
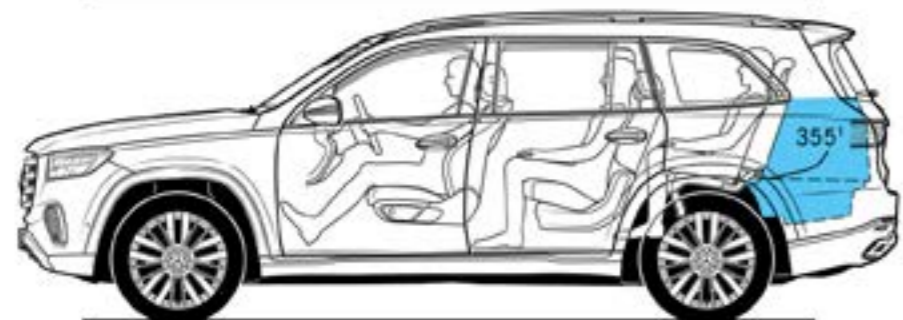
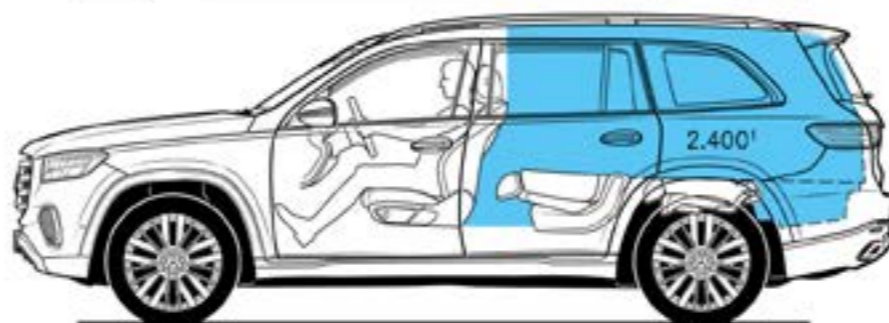
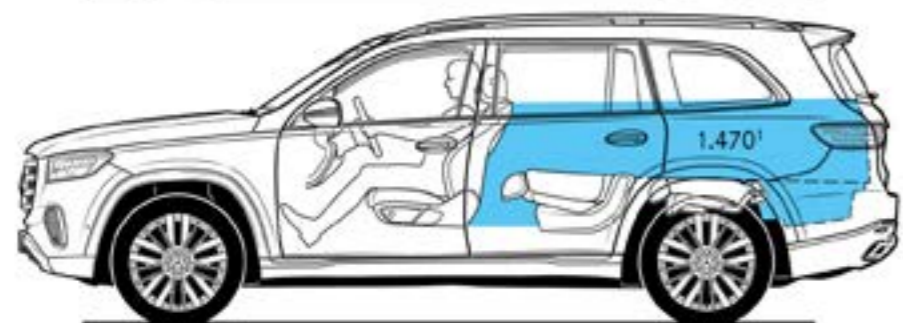
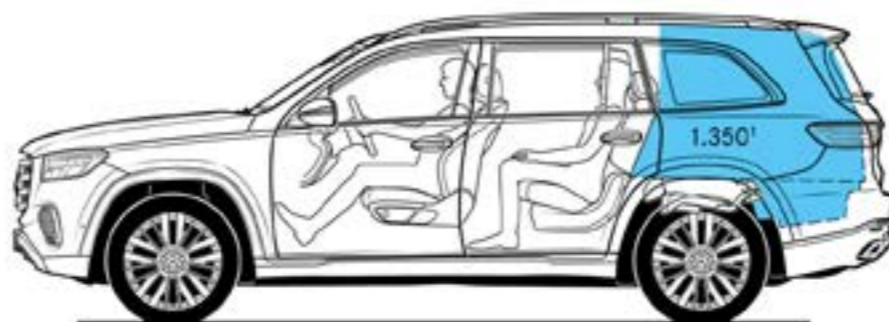
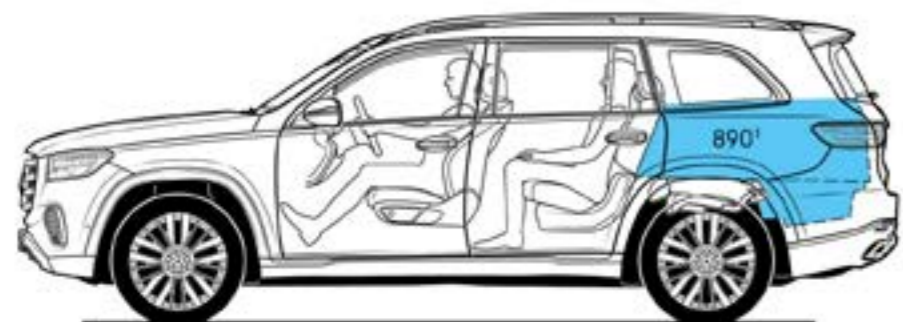
GLS 350 d 4MATIC





# GLS - Dimensions et volume du coffre

GLS 350 d 4MATIC



Découvrez-en plus  
et laissez vos rêves devenir réalité.



# Prestations de service.

	Prix en CHF TVA incluse	GLS 450 4MATIC	GLS 580 4MATIC	GLS 600 4MATIC	GLS 63 4MATIC+	GLS 350 d 4MATIC	GLS 450 d 4MATIC
<p><b>MERCEDES-SWISS-INTEGRAL.</b> Garantie et service tout en un. Propriétaire d'une voiture particulière Mercedes-Benz, vous profitez de prestations complémentaires exceptionnelles. <b>MERCEDES-SWISS-INTEGRAL</b> pense à tout ce dont votre Mercedes-Benz a besoin pendant les 100 000 premiers kilomètres. Cette combinaison exclusive de prestations est entièrement gratuite pour vous:</p> <ul style="list-style-type: none"> <li>- toutes les réparations (y compris celles dues à l'usure) durant trois ans ou jusqu'à 100 000 kilomètres (selon le premier seuil atteint);</li> <li>- les travaux de service gratuits et toutes les pièces d'origine nécessaires à cet effet (hors liquides) jusqu'à 100 000 kilomètres ou pendant une durée maximale de dix ans (selon le premier seuil atteint).</li> </ul> <p>Vous trouverez la liste détaillée des prestations auprès de votre partenaire de réseau Mercedes-Benz ou sur <a href="http://www.mercedes-benz.ch">www.mercedes-benz.ch</a> Grâce à la réduction des coûts d'exploitation, le bonheur au volant est encore plus grand. Avec <b>MERCEDES-SWISS-INTEGRAL</b> le compte est bon.</p>	0.-	S	S	S	S	S	S
<p><b>MERCEDES-SWISS-INTEGRAL plus.</b> Avec <b>MERCEDES-SWISS-INTEGRAL plus</b> (en abrégé <b>MSI plus</b>), vous pouvez, dès l'achat du véhicule neuf, prolonger les prestations de <b>MERCEDES-SWISS-INTEGRAL</b> d'un, deux ou trois ans à des conditions attrayantes, jusqu'à sept ans d'utilisation ou 200 000 kilomètres (selon le premier seuil atteint). Pendant toute la durée de <b>MSI plus</b>, toutes les réparations ainsi que le remplacement des pièces d'usure sont compris. Vous trouverez la liste détaillée des prestations auprès de votre partenaire de réseau Mercedes-Benz ou sur <a href="http://www.mercedes-benz.ch/msi-plus">www.mercedes-benz.ch/msi-plus</a> Nous prenons également en charge tous les travaux de service prescrits, y compris les pièces d'origine nécessaires à cet effet (matières consommables exclues).</p> <p><b>MSI plus 4 New:</b> Prolongation d'un an, jusqu'à un total de quatre ans ou 120 000 kilomètres. Prix valides du 1.1.2024 au 31.1.2025 ou jusqu'à nouvel ordre.</p>	2491.- 3580.- 6849.-	● — —	● — —	— — ●	— ● —	● — —	● — —
<p><b>MOBILITÉ MERCEDES-BENZ.</b> Dans votre nouveau véhicule, le sentiment de rouler en toute sécurité vous accompagnera partout où vous irez. Si vous aviez un jour besoin d'assistance, le Mercedes-Benz Service24h est à votre disposition au numéro gratuit 00800 1 777 7777 (autre possibilité: +41 44 439 15 67). De plus, vous pouvez compléter cette prestation par le service télématique intégré Mercedes-Benz Contact. Condition: la radio doit être reliée à un téléphone portable prêt à l'utilisation. Il vous suffit d'appuyer sur un bouton pour être mis en relation téléphonique avec le service clientèle Mercedes-Benz. Si vous le souhaitez, toutes les caractéristiques pertinentes de votre véhicule et toutes les données de position seront transmises. Cela garantit le temps de réaction le plus court et une aide rapide sur place. De série et sans supplément: le pack mobilité Mercedes-Benz Mobilo. Après expiration de la garantie mobilité (deux ans) pour les pannes et les prestations d'assurance, Mobilo est prolongé automatiquement d'un an, pour une durée maximale de 30 ans. Condition: entretien régulier chez votre partenaire de service Mercedes-Benz. Vous avez perdu vos clés, êtes victime d'un accident ou d'un acte de vandalisme ou êtes tombé en panne? Mobilo vous aidera à arriver à bon port. Et ce, partout en Europe. Peu importe le problème, une chose est sûre: vous pourrez reprendre la route dans les plus brefs délais.</p>	0.-	S	S	S	S	S	S

● Disponible moyennant supplément S Equipement de série — Non disponible

