



Peut contenir des équipements non disponibles dans la production de série.

LA NOUVELLE CLASSE E BERLINE

Mercedes-Benz







EVOLVES WITH YOU.

La nouvelle Classe E incarne le lien visuel qui unit la légendaire Classe E aux véhicules électriques de Mercedes-EQ. La calandre conserve la distinction entre l'étoile centrale et l'étoile verticale, en fonction du modèle. En revanche, tous les véhicules de la gamme ont désormais en commun le panneau noir marquant qui relie la calandre 3D aux phares à LED.





UNIQUE SOUS TOUS LES ANGLES.

La partie arrière dynamique de la nouvelle Classe E attire tous les regards. De jour, elle se distingue surtout par son design puissant. Et de nuit, par les feux arrière à LED en deux parties et leurs contours innovants. Reliés optiquement au centre pour former une unité, ils soulignent la largeur de la partie arrière et fascinent par leur aspect étoilé impressionnant.





UNE CLASSE E INCOMPARABLE.

Une commande intuitive et des fonctionnalités innovantes font de cette berline Affaires une Classe E à votre image.

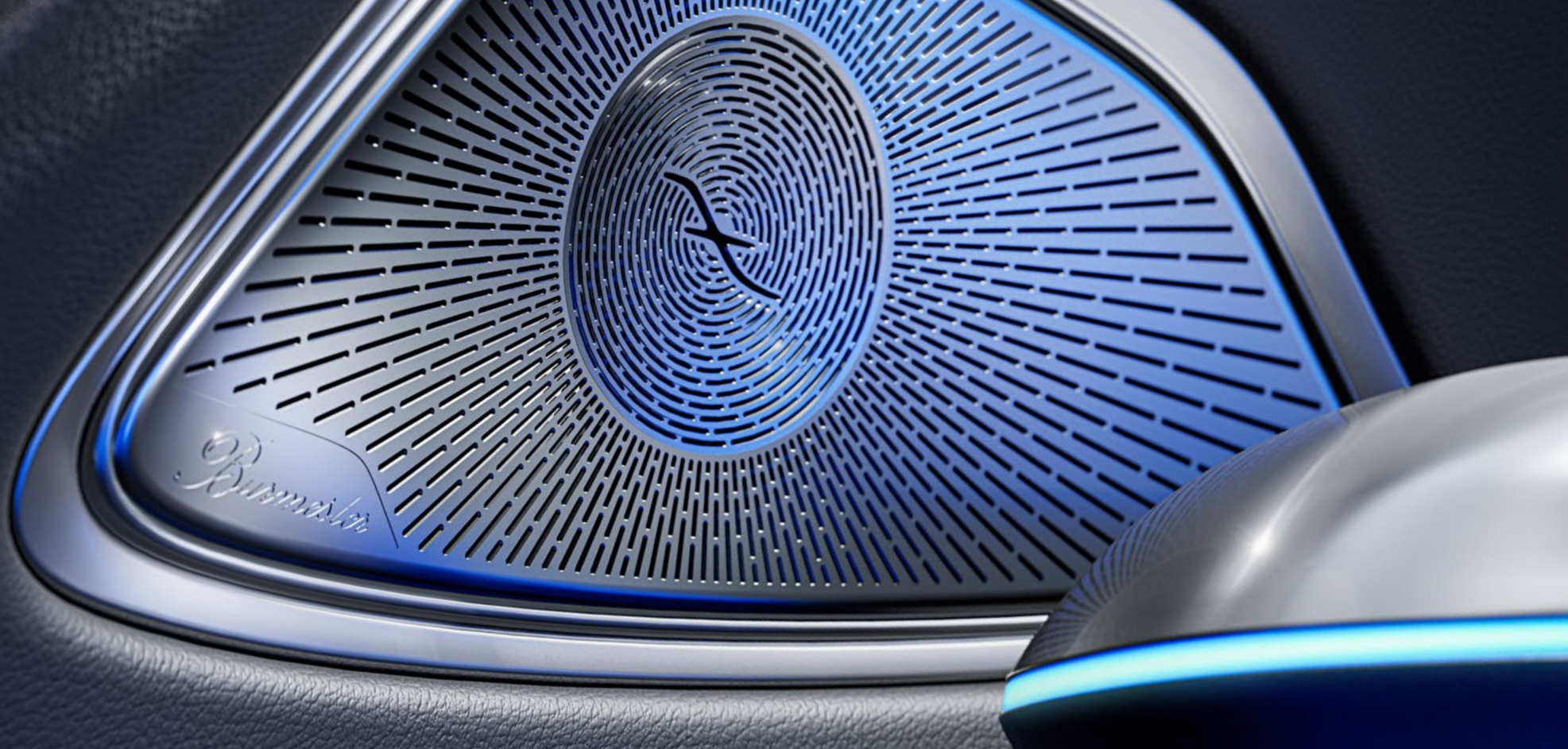




POSTE DE CONDUITE NUMÉRIQUE.

La nouvelle génération d'infodivertissement MBUX¹ offre de nombreux nouveaux services et fonctions, ainsi que des possibilités d'interaction entre vous et votre Classe E. Avec le super-écran MBUX en option, deux écrans fusionnent sous une surface vitrée – un élément de design impressionnant.

¹ En fonction de la configuration, l'équipement peut être sélectionné en option.



Système de sonorisation surround Burmester® 4D avec Dolby® Atmos et Pack Confort acoustique.

Les 17 haut-parleurs du système de sonorisation surround Burmester® 4D avec Dolby® Atmos¹ vous font ressentir la musique à travers tous les sens. Grâce aux convertisseurs de bruit de structure intégrés dans les sièges avant, la musique se transforme en une expérience sonore 4D inédite perceptible dans tout le corps. De plus, le Pack Confort acoustique¹ mise sur une isolation phonique optimisée qui garantit une tranquillité souveraine.

¹ En fonction de la configuration, l'équipement peut être sélectionné en option.



Points forts du confort à l'arrière.

Trouvez également inspiration et confort dans la deuxième rangée de sièges : outre l'augmentation de l'espace aux jambes, la nouvelle Classe E enthousiasme par l'amélioration de la liberté de mouvement aux coudes et aux épaules. De plus, tous les occupants bénéficient des fonctions de confort les plus modernes.



Feux arrière à LED en deux parties.

Les feux arrière en deux parties sont conçus dans un design tridimensionnel entièrement à LED présentant un contour intérieur visible. Une mise en scène lumineuse en option avec étoile animée sur la face intérieure des feux arrière offre une note de différenciation supplémentaire. La bipartition permet de bénéficier d'un couvercle de coffre plus grand avec une ouverture plus large.



Calandre illuminée.

L'éclairage du contour de la calandre¹ renforce le caractère individuel de votre Classe E. L'éclairage de la calandre est assuré par des modules LED et des fibres optiques qui sont allumés par gradation en même temps que les feux de position des phares lors du déverrouillage et du verrouillage du véhicule.

¹ En fonction de la configuration, l'équipement peut être sélectionné en option.



Direction de l'essieu arrière avec AIRMATIC.

Réjouissez-vous d'un confort de conduite et d'une agilité sensiblement accrus grâce à la suspension pneumatique AIRMATIC¹ et à la direction de l'essieu arrière¹. La suspension pneumatique impressionne, au choix, par son dynamisme sportif ou son grand confort. Grâce à la direction de l'essieu arrière, vous bénéficiez, selon la vitesse, d'une conduite particulièrement agile ou souveraine et d'un diamètre de braquage réduit.

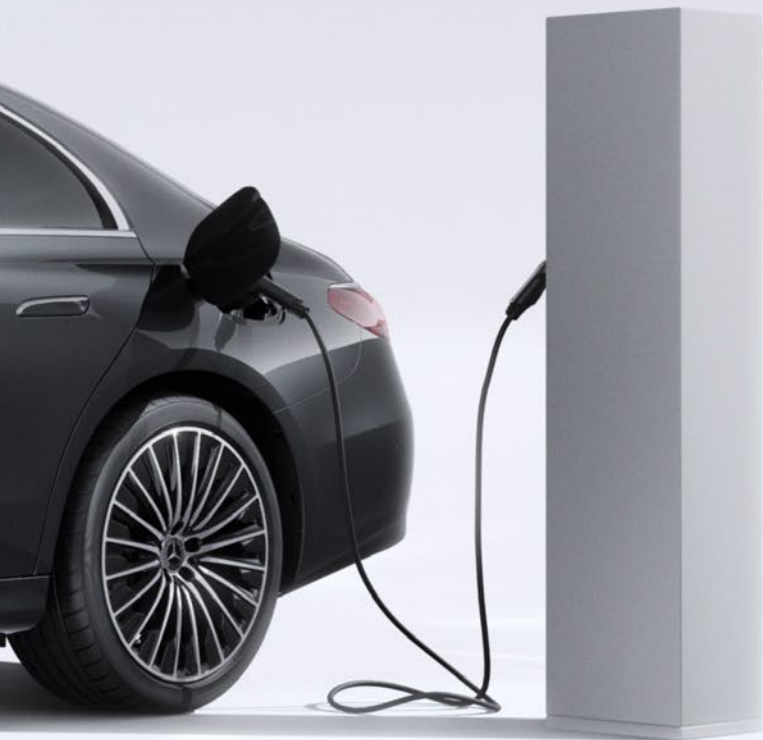
¹ En fonction de la configuration, l'équipement peut être sélectionné en option.



Routines.

Un confort individuel parfaitement adapté à vos besoins : à la demande du conducteur, la Classe E mémorise pour la première fois les schémas de comportement spécifiques à celui-ci en ce qui concerne les fonctions de divertissement et de confort. De la température à la fonction de massage du siège, tout peut être réglé de manière optimale et automatique pour vous.





HYBRIDE RECHARGEABLE.

Découvrez la nouvelle Classe E avec propulsion hybride rechargeable perfectionnée. Le résultat est fascinant grâce à l'association d'une puissance système élevée et d'une efficacité sereine. L'autonomie électrique portée à environ 102 km vous permet de parcourir une part importante des distances quotidiennes sans émissions locales.

E 300 de 4MATIC | WLTP: consommation de carburant pondérée, en cycle mixte: 0,8 l/100 km; consommation électrique pondérée, en cycle mixte: 24¹ kWh/100 km; émissions de CO₂ pondérées, en cycle mixte: 27 g/km. Catégorie de rendement énergétique: D

E 300 e 4MATIC | WLTP: consommation de carburant pondérée, en cycle mixte: 0,9 l/100 km; consommation électrique pondérée, en cycle mixte: 21,5¹ kWh/100 km; émissions de CO₂ pondérées, en cycle mixte: 25 g/km. Catégorie de rendement énergétique: C

E 400 e 4MATIC | WLTP: consommation de carburant pondérée, en cycle mixte: 0,9 l/100 km; consommation électrique pondérée, en cycle mixte: 21,5¹ kWh/100 km; émissions de CO₂ pondérées, en cycle mixte: 25 g/km. Catégorie de rendement énergétique: C

¹ Les données indiquées sont les « valeurs de CO₂ » calculées au sens de l'article 2 al. 3 du règlement d'exécution (UE) 2017/1153. Les valeurs de consommation de carburant ont été calculées sur la base de ces valeurs. La consommation électrique et l'autonomie ont été déterminées sur la base du règlement 2017/1151/UE.



 **D** **S**  **EW 2141**



MERCEDES-BENZ PATTERN.

La calandre de la nouvelle Classe E souligne la sportivité de la ligne d'équipement AMG Line¹ avec un cadre chromé, une lamelle dotée d'inserts chromés et une étoile centrale imposante. Complétée par la grille noire dotée du Mercedes-Benz Pattern – un motif en étoile tridimensionnel avec des surfaces chromées brillantes.

¹ En fonction de la configuration, l'équipement peut être sélectionné en option.



AVANTGARDE.

L'AVANTGARDE Extérieur de série combine des éléments de design stylés tels que des accents chromés sur les baguettes décoratives des jupes avant et arrière ainsi que des prises d'air suggérées à l'avant. Une apparence progressive et dynamique vous est assurée.

PRINCIPAUX POINTS FORTS DE L'EXTÉRIEUR

Calandre avec étoile centrale Mercedes et bordure, Mercedes-Benz Pattern et insert décoratif sur une lamelle en chrome

Capot moteur avec bossages stylisés

Design progressif et dynamique des jupes avant et arrière, chacune avec des baguettes décoratives en chrome et des grilles d'entrée d'air en retrait à l'avant

Baguette décorative des lignes de ceinture et des lignes de vitrage en chrome

Peinture métallisée noir obsidienne

PRINCIPAUX POINTS FORTS DE L'INTÉRIEUR

Volant multifonction en cuir Nappa avec branches en noir brillant, encadrement chromé argenté et palettes de commande de changement de vitesses au volant galvanisées et chromées argentées

Sièges suspendus confort partiellement électriques avec Pack Confort sièges, soutien lombaire et garnitures de siège en similicuir ARTICO / tissu Ljusdal noir

Inserts décoratifs en bois de frêne noir à pores ouverts

Console centrale en frêne noir à pores ouverts

Ciel de pavillon en tissu gris neva

Tapis de sol en velours



EXCLUSIVE.

Avec l'EXCLUSIVE Extérieur, vous alliez tradition et modernité. L'étoile Mercedes en position verticale sur le capot sublime l'allure de votre véhicule, tout comme la calandre classique à 3 doubles lamelles horizontales. Des inserts décoratifs supplémentaires en chrome créent des contrastes expressifs.

PRINCIPAUX POINTS FORTS DE L'EXTÉRIEUR¹

Calandre avec bordure et inserts décoratifs en chrome sur les 3 doubles lamelles

Capot moteur avec bossages et étoile Mercedes en position verticale

Design classique et élégant des jupes avant et arrière, chacune avec des inserts décoratifs sophistiqués en chrome

Incrustations chrome dans le longeron

Baguette décorative des lignes de ceinture et des lignes de vitrage en chrome

Peinture métallisée noir obsidienne

PRINCIPAUX POINTS FORTS DE L'INTÉRIEUR¹

Volant multifonction en cuir Nappa avec branches en noir brillant, encadrement chromé argenté et palettes de commande de changement de vitesses au volant galvanisées et chromées argentées

Sièges suspendus confort partiellement électriques avec Pack Confort sièges, soutien lombaire et garnitures de siège en similicuir ARTICO noir

Planche de bord et lignes de ceinture en similicuir ARTICO façon Nappa avec surpiqûre

Inserts décoratifs en bois d'érable marron à pores ouverts aluminium lignes

Console centrale en bois d'érable marron à pores ouverts et lignes en aluminium

¹ En fonction de la configuration, l'équipement peut être sélectionné en option.



AMG Line.

Le style puissant de l'AMG Line Extérieur comprend la jupe avant AMG au design A-Wing et la jupe arrière façon diffuseur. Les jantes alliage AMG de 19 pouces soulignent déjà l'athlétisme de votre véhicule à l'arrêt. Vous montrez ainsi votre préférence pour un design expressif.

PRINCIPAUX POINTS FORTS DE L'EXTÉRIEUR¹

Calandre avec étoile centrale Mercedes et bordure, Mercedes-Benz Pattern et insert décoratif sur une lamelle en chrome

Capot moteur avec bossages stylisés

Jupe avant AMG au design A-Wing, avec notamment de grandes grilles d'entrée d'air et un splitter avant ainsi que des baguettes décoratives en chrome à l'avant

Incrustations chrome dans le longeron

Jupe arrière AMG, avec notamment look diffuseur en noir et enjoliveurs de sortie d'échappement trapézoïdales en chrome

Jantes alliage AMG 48,3 cm (19") au design à 5 doubles branches

PRINCIPAUX POINTS FORTS DE L'INTÉRIEUR¹

Volant multifonction en cuir Nappa avec branches en noir brillant, encadrement chromé argenté et palettes de commande de changement de vitesses au volant galvanisées et chromées argentées

Sièges suspendus confort partiellement électriques avec Pack Confort sièges, soutien lombaire et garnitures de siège en similicuir ARTICO noir

Planche de bord et lignes de ceinture en similicuir ARTICO façon Nappa avec surpiqûre

Inserts décoratifs en bois d'érable marron à pores ouverts aluminium lignes

Console centrale en bois d'érable marron à pores ouverts et lignes en aluminium

¹ En fonction de la configuration, l'équipement peut être sélectionné en option.



Pack Nuit.

Des éléments de design noirs expressifs valorisent l'extérieur de votre véhicule. Il s'agit notamment des boîtiers de rétroviseurs extérieurs et des baguettes décoratives sur les jupes avant et arrière. Des vitres teintées et des jantes alliage dans le ton noir brillant complètent votre allure sportive et individuelle.

PRINCIPAUX POINTS FORTS DE L'EXTÉRIEUR¹

Calandre avec insert décoratif sur la lamelle unique en noir brillant

Baguettes décoratives noir brillant sur les jupes avant et arrière

Baguettes de ligne de ceinture et de bas de glace en noir brillant

Insert noir brillant dans les longerons, en liaison avec AMG Line Extérieur

Boîtiers de rétroviseurs extérieurs dans le ton noir brillant, ou peints dans le ton carrosserie en liaison avec la peinture métallisée noir obsidienne

Vitres teintées foncées isolantes à partir des montants B, disponibles en option

¹ En fonction de la configuration, l'équipement peut être sélectionné en option.

Données techniques - Classe E W214 - essence

	E 200 C	E 200 4MATIC	E 300 e 4MATIC	E 400 e 4MATIC	E 450 4MATIC
MOTEUR					
Disposition des cylindres	L4	L4	L4	L4	L6
Nombre de cylindres	4	4	4	4	6
Cylindrée (cm³)	1999	1999	1999	1999	2999
Puissance nominale maximale (kW [ch] DIN)	150 [204]	150 [204]	150 [204]	185 [252]	280 [381]
Puissance nominale maximale [puissance électrique maximale] (kW [ch] DIN)	17 [23]	17 [23]	95 [129]	95 [129]	17 [23]
Couple maximal (Nm à tr/min thermique)	320/1600-4000	320/1600-4.000	320/2000-4000	400/3200-4000	500/1800-5.000
Couple maximal [moteur électrique] (Nm)	205	205	440	440	205
Capacité du réservoir/dont réserve (l)	66/7	66/7	50/7	50/7	66/7
BOÎTE DE VITESSES					
	9G-TRONIC	9G-TRONIC	9G-TRONIC	9G-TRONIC	9G-TRONIC
PERFORMANCES					
Vitesse maximale (km/h)	240	236	234	250	250
Accélération 0-100 km/h (s)	7,5	7,6	6,5	5,3	4,5
CONSUMMATION ET ÉMISSIONS					
Consommation de carburant en l/100 km	7,3	7,8	0,9	0,9	8,4
Equivalent-essence			3,3	3,3	
Emissions de CO ₂ (g/km) selon 715/2007/CEE	166	176	20	20	190
Emissions de CO ₂ de la mise à disposition de carburant et/ou d'électricité (g/km)	37	39	29	29	42
Consommation d'énergie électrique (kWh/100 km)			21,5	21,5	
Autonomie en mode purement électrique (km)			102	102	
Catégorie de rendement énergétique	E	E	C	C	F
MASSE (KG)					
Poids à vide (kg)	1825-2096	1890-2145	2265-2508	2265-2508	1970-2213
Poids total en charge admissible (kg)	2450	2515	2830-2860	2830-2860	2585
Remorque freinée/non freinée (kg)	2100/750	2100/750	2100/750	2100/750	2100/750
Volume du coffre (l)	540	540	370	370	540

Le meilleur pour votre moteur: les huiles moteur d'origine Mercedes-Benz.

La consommation normalisée de carburant/d'électricité est calculée selon la méthode de mesure 715/2007/CEE dans sa version actuellement en vigueur. Les valeurs indiquées relatives à la consommation d'énergie et aux émissions de CO₂ sont des valeurs suisses. Il s'agit ici de valeurs qui ont été déterminées dans le cycle de mesure WLTP. Dans la pratique, les valeurs de consommation peuvent cependant diverger des valeurs indiquées, en fonction du style de conduite ainsi que des conditions de la chaussée, du trafic, des influences de l'environnement et de l'état du véhicule. Les données ne se réfèrent pas à un véhicule précis et ne font pas partie de l'offre, mais servent uniquement à la comparaison entre les différents types de véhicules. Afin que les consommations d'énergie des différentes motorisations (essence, diesel, gaz, électricité, etc.) soient comparables, elles sont indiquées en sus sous la forme d'équivalents essence (unité de mesure pour l'énergie). Le CO₂ est le principal gaz à effet de serre responsable du réchauffement climatique; l'émission moyenne de CO₂ de l'ensemble des modèles proposés (toutes marques confondues) est pour 2024 de 122 g/km, la valeur cible étant de 118 g/km.

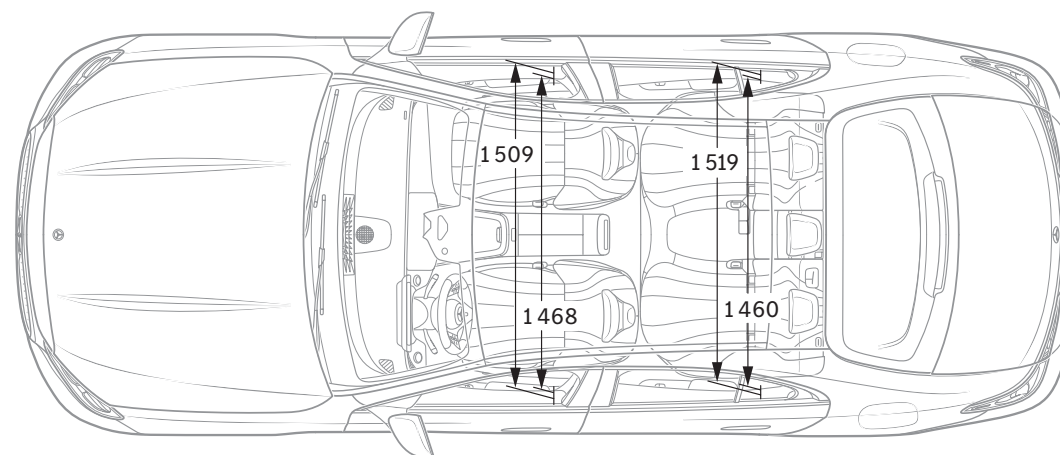
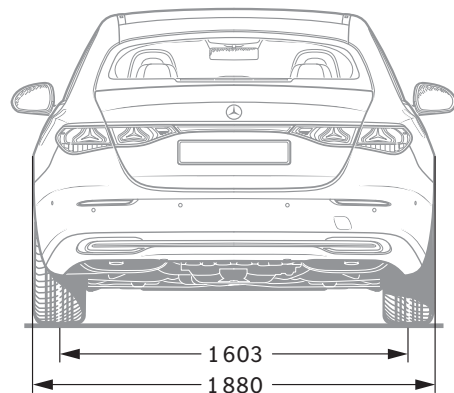
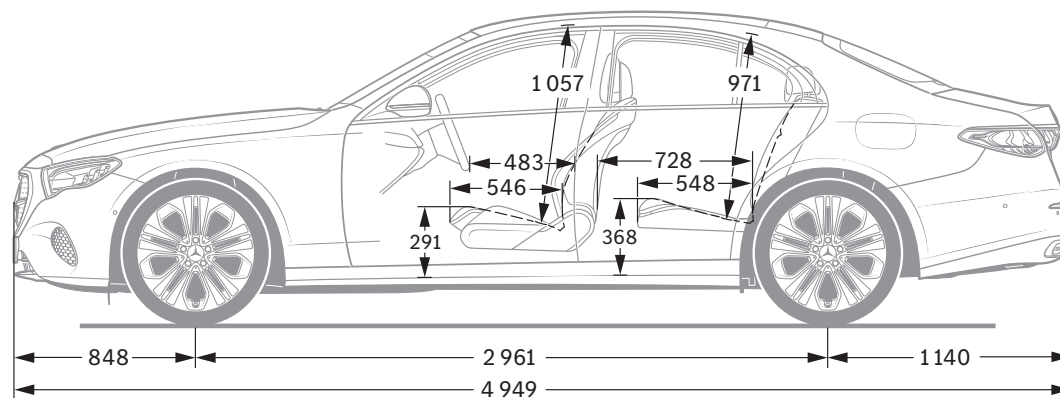
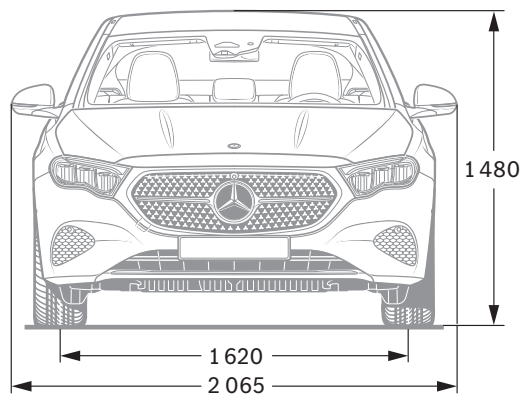
Données techniques - Classe E W214 - diesel

	E 220 d 4MATIC	E 300 d e 4MATIC	E 450 d 4MATIC
MOTEUR			
Disposition des cylindres	L4	L4	L6
Nombre de cylindres	4	4	6
Cylindrée (cm³)	1993	1993	2989
Puissance nominale maximale (kW [ch] DIN)	145 [197]	145 [197]	280 [367]
Puissance nominale maximale [puissance électrique maximale] (kW [ch] DIN)	17 [23]	95 [129]	17 [23]
Couple maximal (Nm à tr/min thermique)	440/1800-2800	440/1800-2.800	750/1350-2.800
Couple maximal [moteur électrique] (Nm)	205	440	205
Capacité du réservoir/dont réserve (l)	66/7	50/7	66/7
BOÎTE DE VITESSES			
	9G-TRONIC	9G-TRONIC	9G-TRONIC
PERFORMANCES			
Vitesse maximale (km/h)	234	233	250
Accélération 0-100 km/h (s)	7,8	6,6	4,8
CONSOMMATION ET ÉMISSIONS			
Consommation de carburant en l/100 km	5,7	0,8	6,6
Equivalent-essence	6,5	3,6	7,5
Emissions de CO ₂ (g/km) selon 715/2007/CEE	149	19	174
Emissions de CO ₂ de la mise à disposition du carburant et/ou d'électricité (g/km)	27	31	32
Consommation d'énergie électrique (kWh/100 km)		24	
Autonomie en mode purement électrique (km)			
Catégorie de rendement énergétique	D	D	E
MASSE (KG)			
Poids à vide (kg)	1975-2224	2300-2541	2065-2301
Poids total en charge admissible (kg)	2580	2860-2900	2675
Remorque freinée/non freinée (kg)	2100/750	2100/750	2100/750
Volume du coffre (l)	540	370	540

**Le meilleur pour votre moteur:
les huiles moteur d'origine Mercedes-Benz.**

La consommation normalisée de carburant/d'électricité est calculée selon la méthode de mesure 715/2007/CEE dans sa version actuellement en vigueur. Les valeurs indiquées relatives à la consommation d'énergie et aux émissions de CO₂ sont des valeurs suisses. Il s'agit ici de valeurs qui ont été déterminées dans le cycle de mesure WLTP. Dans la pratique, les valeurs de consommation peuvent cependant diverger des valeurs indiquées, en fonction du style de conduite ainsi que des conditions de la chaussée, du trafic, des influences de l'environnement et de l'état du véhicule. Les données ne se réfèrent pas à un véhicule précis et ne font pas partie de l'offre, mais servent uniquement à la comparaison entre les différents types de véhicules. Afin que les consommations d'énergie des différentes motorisations (essence, diesel, gaz, électricité, etc.) soient comparables, elles sont indiquées en sus sous la forme d'équivalents essence (unité de mesure pour l'énergie). Le CO₂ est le principal gaz à effet de serre responsable du réchauffement climatique; l'émission moyenne de CO₂ de l'ensemble des modèles proposés (toutes marques confondues) est pour 2024 de 122 g/km, la valeur cible étant de 118 g/km.

Dimensions.



Cotes exprimées en millimètres. Les valeurs moyennes indiquées s'entendent pour le véhicule à vide avec équipement de série.

NB sur les informations contenues dans cette publication: des modifications ont pu intervenir sur le produit depuis le 28/06/2023, date de clôture de la rédaction. Sous toute réserve de modifications de la forme et de la conception, de différences de teinte et de modifications de la composition de la fourniture de la part du constructeur pendant le délai de livraison, dans la mesure où ces modifications ou différences sont acceptables par le client, compte tenu des intérêts du vendeur. L'utilisation d'un sigle ou d'un numéro par le vendeur ou le constructeur pour la désignation de la commande ou du bien commandé n'implique aucun

droit. Par ailleurs, les visuels peuvent présenter des accessoires ou des options non fournis dans la composition de la fourniture de série. Cette publication est diffusée à l'échelle internationale. Les déclarations relatives aux dispositions de nature juridique, légale et fiscale ainsi qu'à leurs effets ne s'appliquent qu'à la République fédérale d'Allemagne à la date de clôture de la rédaction de la présente publication. Veuillez consulter votre distributeur Mercedes-Benz AG pour obtenir les données en vigueur.

www.mercedes-benz.ch