



# La nouvelle Classe G

Tarif Mercedes-Benz au 1<sup>er</sup> janvier 2024

Mercedes-Benz



# La Classe G Nouvelle Génération. Stronger than time.

Depuis plus de quatre décennies, la Classe G concilie des aptitudes tout-terrain exceptionnelles et une technologie innovante et fiable. Le design extérieur, presque inchangé depuis la commercialisation en 1979, se joue des modes et fait de la Classe G un classique intemporel.



La nouvelle Classe G

---

# Points forts





## Stronger than rock.

La Classe G Nouvelle Génération allie la fonctionnalité d'un authentique véhicule tout-terrain à un confort de marche et de commande hors pair. Elle maîtrise aisément les principales disciplines tout-terrain et affiche des valeurs impressionnantes en termes d'aptitude en côte, de garde au sol, de profondeur guéable, d'angle de franchissement et de dévers.

## Design iconique.

La Classe G est valorisée par un habitacle à la fois somptueux et avant-gardiste proposé pour la première fois sur le véhicule tout-terrain. Par rapport à la série précédente, la Classe G gagne en qualité perçue et se distingue par un langage plastique novateur tout en conservant la personnalité propre à une Classe G.



## Intelligent Drive.

Grâce aux systèmes intelligents et aux innovations, le conducteur entre ainsi dans une nouvelle dimension en matière de sécurité, de confort et de sérénité au volant sur la route ou en dehors.

## Un modèle unique à votre image.

Les équipements exclusifs MANUFAKTUR intérieur et extérieur offrent au client une liberté infinie lors de la configuration de son habitacle.

La nouvelle Classe G

# Lignes



# Équipement de série

## EXTÉRIEUR

Grille de calandre avec 3 lamelles transversales esthétiques

Grille de calandre avec inserts décoratifs chromés (CA1)

Éléments rapportés et calandre dans le ton de la carrosserie

Baguette de protection extérieure avec insert finition aluminium (C98)

Peintures standard (149U)

MULTIBEAM LED (L57)

Assistant de feux de route adaptatifs Plus\*

Fonction «Welcome Home» à l'ouverture et à la fermeture du véhicule

Feux arrière adaptatifs à LED

Inscription V8 [G 500]

Prééquipement pour les systèmes de portage

Rétroviseurs extérieurs gauche et droit chauffants à réglage électrique depuis l'intérieur et à commutation automatique côté conducteur

Eclairage de proximité avec projection du logo de la marque

Verre feuilleté athermique et insonorisant

Essuie-glaces avec détecteur de pluie

Protection anti-encastrement

Vitres teintées foncées (W72)

Couvre-roue de secours en acier inoxydable (RB9)

Baguettes de seuil éclairées en acier inoxydable, avec monogramme «Mercedes-Benz» à l'avant

## EXTÉRIEUR

Marchepieds à gauche et à droite (T84)

Protection du seuil de chargement EASY-PACK arrière en acier inoxydable larmé

Baguette de protection extérieure avec application noire effet fines rayures (C91)

Jantes alliage 45,7 cm (18") à 5 doubles branches (RK8)

## INTÉRIEUR

COMAND Online (EU4)

Poste de conduite Widescreen (J25)

Ecran Offroad

Pavé tactile

Module de communication (LTE) pour l'utilisation des services Mercedes *me connect* (EK1)

Autoradio numérique (DAB) (EF6)

Haut-parleur

Clé de véhicule en noir brillant avec cadre décoratif en chrome mat

Rétroviseur intérieur sans encadrement

Partie supérieure de la planche de bord en similicuir ARTICO

Cuir noir (201A)

Volant multifonctions en cuir Nappa

## INTÉRIEUR

Sièges avants réglables électriquement avec fonction mémoire

Sièges conducteur et passager avant chauffants

Dossiers rabattables électriquement à l'arrière

Fixation de siège enfant i-Size (8U8)

Trappe de chargement d'objets longs

Volant multifonctions en cuir Nappa (VK9)

Inserts décoratifs en noyer à pores ouverts (VA2)

Horloge analogique

Eclairage d'ambiance avec 64 couleurs et 10 univers de couleurs (FR2)

Pack Rangements

Double porte-gobelet

Poignée de maintien caractéristique, placée à un endroit choisi de la planche de bord, côté passager

Airbags genoux

Airbags latéraux pour conducteur et passager avant

Airbags latéraux arrière (SH1)

Gilets de sécurité pour le conducteur et les passagers (FM2)

Filet de séparation (FB1)

Cache-bagages (V57)

Tapis de sol en velours (VP3)

\* Nos systèmes d'assistance à la conduite et de sécurité sont des options d'aide et ne vous déchargent pas de vos responsabilités en tant que conducteur. Respectez les consignes du mode d'emploi et les limites du système qui y sont décrites.

La disponibilité peut être temporairement limitée en raison de difficultés d'approvisionnement concernant les composants de véhicules (en particulier les semi-conducteurs). Vous trouverez des informations à jour en permanence sur notre page d'accueil et chez votre partenaire Mercedes-Benz.

# Équipement de série

## ÉQUIPEMENTS TECHNIQUES

Train de roulement AGILITY CONTROL

4x4

Boîte de vitesses 9G-TRONIC (G43)

Système PRE-SAFE (JP0)\*

Contrôle électronique de motricité (4ETS)

Gamme tout-terrain

Blocages de différentiel à 100 %

Direction directe

Pack de stationnement avec caméra de recul (EZ7)

DYNAMIC SELECT avec les programmes de conduite suivants:  
ECO, Comfort, Sport, Desert et Individual

Fonction de démarrage KEYLESS-GO

Fonction Start/Stop ECO

Essieu rigide à l'arrière

Freinage d'urgence assisté (JA6)\*

Avertisseur de franchissement de ligne actif (A53)\*

Assistant de signalisation routière (JA9)\*

Climatisation automatique THERMOTRONIC

Régulateur de vitesse

Prééquipement pour Live Traffic Information (EM0)

Réservoir de carburant de capacité accrue (100 l) (K81)

Prééquipement pour les Réglages du véhicule (O8U)

Prééquipement pour services de navigation (O1U)

Roue de secours standard (RR7)

Prééquipement pour le dispositif d'attelage (Q30)

Réservoir de carburant avec un volume plus important

\* Nos systèmes d'assistance à la conduite et de sécurité sont des options d'aide et ne vous déchargent pas de vos responsabilités en tant que conducteur. Respectez les consignes du mode d'emploi et les limites du système qui y sont décrites.



# Équipements de série

---

- Phares MULTIBEAM LED
- Vitres athermiques teintées foncées
- Pack Acier inoxydable
- Prééquipement pour le dispositif d'attelage
- Poste de conduite Widescreen avec deux écrans de 12,3 pouces
- COMAND Online
- Climatisation automatique THERMOTRONIC
- Eclairage d'ambiance
- Sellerie en cuir noir
- Sièges avant réglables électriquement avec fonction mémoire
- Sièges conducteur et passager avant chauffants
- Pack de stationnement avec caméra de recul
- Boîte de vitesses 9G-TRONIC (G43)
- 4MATIC avec couple augmenté sur demande
- Blocages de différentiel à 100%
- Protection anti-encastrement





La Classe G à la grille de calandre avec inserts décoratifs chromés dans un design typiquement SUV avec phares MULTIBEAM LED.



VK9 - Volant multifonctions en cuir Nappa avec poste de conduite Widescreen (J25)



Pavé tactile sans sélecteur



FR2 - Eclairage d'ambiance



L57 - MULTIBEAM LED

# Jantes



RK8 – Jantes alliage 45,7 cm (18") à 5 doubles branches  
**Option (CHF 0.-)**



RK1 – Jantes alliage 45,7 cm (18") à 5 branches  
**Option (CHF 0.-)**



RK7 – Jantes alliage 45,7 cm (18") à 5 branches  
**Option (CHF 0.-)**



RK2 – Jantes alliage 48,3 cm (19") à 5 doubles branches  
**Série**



RK3 – Jantes alliage 48,3 cm (19") à 8 branches  
**Option (CHF 0.-)**



RJ4 – Jantes alliage 48,3 cm (19") à 5 doubles branches  
**Option (CHF 0.-)**

# Garnitures



201A – Cuir noir – **Série**



214A – Cuir marron noix/noir  
**Option (CHF 0.-)**



215A – Cuir beige macchiato/  
noir – **Option (CHF 0.-)**



501A – Cuir Nappa noir  
uniquement avec SR1  
**Option (CHF 0.-)**



537A – Cuir Nappa rouge  
classique/noir, uniquement  
avec SR1 – **Option (CHF 0.-)**



545A – Cuir Nappa marron  
tartuffe/noir uniquement avec  
SR1 – **Option (CHF 0.-)**



575A – Cuir Nappa beige  
macchiato/noir uniquement  
avec SR1 – **Option (CHF 0.-)**



801A – Cuir Nappa noir,  
uniquement avec SR2  
**Option (CHF 0.-)**



805A -Cuir Nappa beige  
macchiato/marron expresso,  
uniquement avec SR2  
**Option (CHF 0.-)**



827A – Cuir Nappa  
rouge classique/noir –  
**Option (CHF 0.-)**

# Inserts



VA2 – Inserts décoratifs en noyer à pores ouverts – **Série**



VA3 – Inserts décoratifs en frêne marron finition brillante  
**Option (CHF 460.-)**



VA4 – Inserts décoratifs en bois Sen marron clair brillant  
**Option (CHF 460.-)**



VA5 – Inserts décoratifs en structure métallique  
**Option (CHF 608.-)**



VA1 – Frêne noir ondulé à pores ouverts MANUFAKTUR  
**Option (CHF 811.-)**



ZG2 – Laque noire MANUFAKTUR,  
**Option (CHF 811.-)**



ZG6 – Inserts décoratifs AMG en carbone,  
**Option (CHF 4732.-)**



## AMG Line

---

Prix TVA incl.

CHF 3914.-

Équipements complémentaires à l'équipement de série:

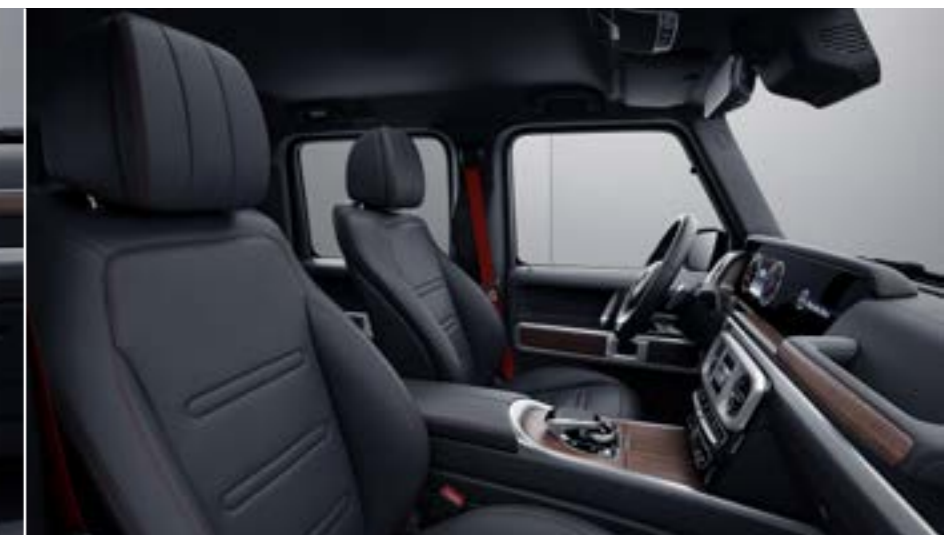
- Kit carrosserie AMG comprenant des inserts sur les jupes avant et arrière chromés brillants et des élargisseurs de passage de roue
- Jantes alliage AMG 50,8 cm (20") multibranches
- Etriers de frein avant avec inscription «Mercedes-Benz»
- Sièges en cuir Nappa noir
- Ceintures de sécurité de couleur rouge avec certaines garnitures
- Volant sport multifonctions en cuir Nappa à 3 branches, aplati dans la partie inférieure, perforé dans la zone de préhension
- Tapis de sol noirs AMG



La Classe G AMG Line avec kit de carrosserie AMG et élargisseurs de passage de roue.



L5B – Volant sport multifonctions en cuir Nappa avec poste de conduite Widescreen (J25)



201A – Sièges en cuir noir avec ceintures de sécurité rouges



BS4 – Etriers de frein avant avec inscription «Mercedes-Benz»



V43 – Tapis de sol noirs AMG

# Jantes



RK4 – Jantes alliage AMG 50,8 cm (20") multibranches – **Série**



RG6 – Jantes alliage AMG 50,8 cm (20") multibranches  
**Option (CHF 406.-)**



R16 – Jantes alliage AMG 50,8 cm (20") à 5 doubles branches  
**Option (CHF 676.-)**



RJ5 – Jantes alliage AMG 50,8 cm (20") multibranches  
**Option (CHF 0.-) avec Pack Nuit (P55)**



R17 – Jantes alliage AMG 50,8 cm (20") à 5 doubles branches  
**Option (CHF 270.-)**

# Garnitures



201A – Cuir noir – **Série**



214A – Cuir marron noix/noir  
**Option (CHF 0.-)**



215A – Cuir beige macchiato/  
noir – **Option (CHF 0.-)**



501A – Cuir Nappa noir  
uniquement avec SR1  
**Option (CHF 0.-)**



545A – Cuir Nappa marron  
tartuffe/noir uniquement avec  
SR1 – **Option (CHF 0.-)**



575A – Cuir Nappa beige  
macchiato/noir uniquement  
avec SR1 – **Option (CHF 0.-)**



# Inserts



VA2 – Inserts décoratifs en noyer à pores ouverts – **Série**



VA3 – Inserts décoratifs en frêne marron finition brillante  
**Option (CHF 460.-)**



VA4 – Inserts décoratifs en bois Sen marron clair brillant  
**Option (CHF 460.-)**



VA5 – Inserts décoratifs en structure métallique  
**Option (CHF 608.-)**



VA1 – Frêne noir ondulé à pores ouverts MANUFAKTUR  
**Option (CHF 811.-)**



ZG2 – Laque noire MANUFAKTUR  
**Option (CHF 811.-)**



ZG6 – Inserts décoratifs AMG en carbone  
**Option (CHF 4732.-)**

# Comparaison des Lignes

	Équipement de série	AMG Line
<b>EXTÉRIEUR</b>		
Jantes alliage 48,3 cm (19") à 5 doubles branches (RK2) [G 400d et G500]	●	
Jantes alliage AMG 50,8 cm (20") multibranches en finition gris titane/naturel brillant (RK4)		●
Kit carrosserie AMG comprenant des inserts sur les jupes avant et arrière chromés brillants et des élargisseurs de passage de roue		●
Etriers de frein avant avec inscription «Mercedes-Benz» (BS4)		●
<b>INTÉRIEUR</b>		
Cuir noir (201A)	●	●
Ceintures de sécurité rouges (S39) disponibles en option		●
Volant multifonctions en cuir Nappa (VK9)	●	
Volant sport multifonctions à 3 branches en cuir Nappa (L5B), aplati en bas, dans la zone de préhension perforée, avec boutons Touch Control		●
Tapis de sol noirs AMG (V43)		●
Tapis de sol en velours (VP3)	●	



La nouvelle Classe G

# Mercedes-AMG





Le Mercedes-AMG G 63 avec étriers de frein AMG peints en rouge et système d'échappement Performance AMG.



VL9 - Volant Performance AMG en cuir Nappa avec touches de volant AMG (U88)



Grille de calandre spécifique AMG



P76 - Habitacle EXCLUSIVE Line avec ciel de pavillon en microfibre DINAMICA noir (FH2) et partie supérieure et inférieure du tableau de bord en cuir (JC9) avec de nombreuses coutures apparentes



ZG2 - Laque noire MANUFAKTUR

## Jantes



RG1 – Jantes alliage AMG 50,8 cm (20") à 10 branches – **Série**



RG7 – Jantes alliage AMG 50,8 cm (20") à 5 doubles branches  
**Option (CHF 0.-)**



RJ6 – Jantes alliage AMG 53,3 cm (21") à 5 doubles branches –  
**Option avec Pack Nuit (CHF 2298.-), en combinaison avec TP1 (CHF 1690.-)**



RG2 – Jantes alliage AMG 53,3 cm (21") à 5 doubles branches  
**Option (CHF 1419.-), en combinaison avec TP1 (CHF 808.-)**



RG4 – Jantes forgées AMG 55,9 cm (22") à branches en croix –  
**Option (CHF 4934.-), en combinaison avec TP1 (CHF 4326.-)**



RG5 – Jantes forgées AMG 55,9 cm (22") à branches en croix –  
**Option (CHF 4056.-), en combinaison avec TP1 (CHF 3447.-)**

# Garnitures



501A – Cuir Nappa noir  
**Série**



537A – Cuir Nappa  
rouge classique/noir  
**Option (CHF 0.-)**



545A – Cuir Nappa marron  
tartuffe/noir  
**Option (CHF 0.-)**



575A – Cuir Nappa  
beige macchiato/noir  
**Option (CHF 0.-)**



801A – Cuir Nappa noir  
uniquement avec SR2  
**Option (CHF 0.-)**



805A – Cuir Nappa beige  
macchiato/marron expresso  
uniquement avec SR2  
**Option (CHF 0.-)**



827A – Cuir Nappa rouge  
classique/noir  
uniquement avec SR2 –  
**Option (CHF 0.-)**



825A – Cuir Nappa marron  
tartuffe/noir  
uniquement avec SR2 –  
**Option (CHF 0.-)**

# Inserts



ZG2 – Laque noire MANUFAKTUR – **Série**



VA3 – Inserts décoratifs en frêne marron finition brillante  
**Option (CHF 0.-)**



VA4 – Inserts décoratifs en bois Sen marron clair brillant  
**Option (CHF 0.-)**



VA5 – Inserts décoratifs en structure métallique  
**Option (CHF 0.-)**



VA1 – Frêne noir ondulé à pores ouverts MANUFAKTUR  
**Option (CHF 0.-)**



VA2 – Inserts décoratifs en noyer à pores ouverts  
**Option (CHF 0.-)**



ZG6 – Inserts décoratifs AMG en carbone  
**Option (CHF 4732.-)**

# Équipement de série

## EXTÉRIEUR

Kit de carrosserie AMG

Grille de calandre spécifique AMG

Etriers de frein AMG avant et arrière peints en rouge (BS2)

Jantes alliage AMG 50,8 cm (20") à 10 branches finition gris titane/naturel brillant (RG1)

MULTIBEAM LED (L57)

Assistant de feux de route Plus (628)\*

Fonction «Welcome Home» à l'ouverture et à la fermeture du véhicule

Feux arrière adaptatifs à LED

Inscription «V8 BITURBO» (XT1)

Prééquipement pour les systèmes de portage

Rétroviseurs extérieurs gauche et droit chauffants à réglage électrique depuis l'intérieur et à commutation automatique côté conducteur

Verre feuilleté athermique et insonorisant

Essuie-glaces avec détecteur de pluie

Baguette de protection extérieure avec application dans le ton noir (C92)

Eclairage de proximité avec projection du logo de la marque

Couvre-roue de secours en acier inoxydable (RB9)

Marches latérales (T84)

Protection anti-encastrement

Réservoir de carburant avec un volume plus important

Éléments rapportés et calandre peints dans la couleur de la carrosserie

## EXTÉRIEUR

Protection du seuil de chargement EASY-PACK arrière en acier inoxydable larmé

Baguette de protection extérieure avec insert décoratif en noir (C92)

Vitres teintées foncées athermiques (W72)

## INTÉRIEUR

COMAND Online (EU4)

Autoradio numérique (DAB) (EF6)

Poste de conduite Widescreen (J25)

Pavé tactile

Module de communication (LTE) pour l'utilisation des services Mercedes *me connect* (EK1)

Intégration pour smartphone (EV1)

Baguettes de seuil AMG en acier inoxydable (E15#)

Combiné d'instrument AMG

Volant Performance AMG en cuir Nappa (VL9)

Touches de volant AMG (U88)

Rétroviseur intérieur sans encadrement

Exclusif Intérieur (SR1)

Sièges avants réglables électriquement avec fonction mémoire

Fixation de siège enfant i-Size (8U8)

Dossiers rabattables électriquement à l'arrière

Sièges conducteur et passager avant chauffants

Sièges chauffants à l'arrière

## INTÉRIEUR

Cuir Nappa noir (501A)

Laque noire MANUFAKTUR (ZG2)

Tapis de sol AMG (V43)

Eclairage d'ambiance avec 64 couleurs et 10 univers de couleurs (FR2)

Horloge analogique AMG spécifique, design IWC

Poignée de maintien caractéristique, placée à un endroit choisi de la planche de bord, côté passager

Double porte-gobelets

Airbags genoux

Airbags latéraux pour conducteur et passager avant

Airbags latéraux arrière (SH1)

Gilets de sécurité pour le conducteur et les passagers (FM2)

Trappe de chargement d'objets longs

Filet de séparation (FB1)

Cache-bagages EASY-PACK (V57)

\* Nos systèmes d'assistance à la conduite et de sécurité sont des options d'aide et ne vous déchargent pas de vos responsabilités en tant que conducteur. Respectez les consignes du mode d'emploi et les limites du système qui y sont décrites.

La disponibilité peut être temporairement limitée en raison de difficultés d'approvisionnement concernant les composants de véhicules (en particulier les semi-conducteurs). Vous trouverez des informations à jour en permanence sur notre page d'accueil et chez votre partenaire Mercedes-Benz.



# Équipement de série

## ÉQUIPEMENTS TECHNIQUES

DYNAMIC SELECT AMG avec cinq programmes de conduite: «Chaussée glissante», «Confort», «Sport», «Sport+» et «Individual»

G-Mode avec programmes de conduite additionnels: «Trail», «Rock» et «Sand»

4x4

SPEEDSHIFT TCT 9G AMG (G44)

RIDE CONTROL AMG (A20)

Système de freinage AMG hautes performances avec disques de freins ventilés et perforés ainsi qu'étriers peints en rouge avec monogramme «AMG»

Système d'échappement commutable AMG Performance (U78)

Blocages de différentiel à 100 %

Direction directe

Pack Stationnement avec caméra panoramique

Fonction de démarrage KEYLESS-GO

Fonction Start/Stop ECO

Contrôle électronique de motricité (4ETS)

Réservoir de carburant de capacité accrue (100 l) (K81)

Freinage d'urgence assisté actif (JA6)\*

Avertisseur de franchissement de ligne actif (A53)\*

Assistant de signalisation routière (JA9)\*

Prééquipement pour le dispositif d'attelage (Q30)

Régulateur de vitesse

Climatisation automatique THERMOTRONIC

\* Nos systèmes d'assistance à la conduite et de sécurité sont des options d'aide et ne vous déchargent pas de vos responsabilités en tant que conducteur. Respectez les consignes du mode d'emploi et les limites du système qui y sont décrites.

La nouvelle Classe G

# Tarifs



# Moteur essence

	Numéro de modèle	Puissance en KW (ch)	Cylindrée en cm <sup>3</sup>	CO <sub>2</sub> en g/km*	Boîte de vitesses	<b>ÉQUIPEMENT DE SÉRIE</b> Prix en CHF TVA incl.
G 400d	463.350	243 (330)	2925	310	<b>9G-TRONIC</b>	<b>146 040.-</b>
G 500	463.260	310 (421)	3982	356	<b>9G-TRONIC</b>	<b>164 709.-</b>
Mercedes-AMG G 63	463.276	430 (585)	3982	369	<b>AMG SPEEDSHIFT TCT 9G</b>	<b>229 349.-</b>

\* La consommation normalisée de carburant/d'électricité est calculée selon la méthode de mesure 715/2007/CEE dans sa version actuellement en vigueur. Les valeurs indiquées relatives à la consommation d'énergie et aux émissions de CO<sub>2</sub> sont des valeurs suisses et se basent sur la réception par type. Il s'agit ici de valeurs qui ont été déterminées dans le cycle de mesure WLTP. Dans la pratique, les valeurs de consommation peuvent cependant diverger des valeurs indiquées, en fonction du style de conduite ainsi que des conditions de la chaussée, du trafic, des influences de l'environnement et de l'état du véhicule. Les données ne se réfèrent pas à un véhicule précis et ne font pas partie de l'offre, mais servent uniquement à la comparaison entre les différents types de véhicules. Afin que les consommations d'énergie des différentes motorisations (essence, diesel, gaz, électricité, etc.) soient comparables, elles sont indiquées en sus sous la forme d'équivalents essence (unité de mesure pour l'énergie). Le CO<sub>2</sub> est le principal gaz à effet de serre responsable du réchauffement climatique; les émissions moyennes de CO<sub>2</sub> de tous les types de véhicules proposés (quelle que soit la marque) s'élèvent à 129 g/km pour l'année 2023, la valeur cible étant 118 g/km.

La nouvelle Classe G

# Équipements optionnels



# Design extérieur PROFESSIONAL Line (P03)

Prix TVA incl.

CHF **2108.-**

- Protection anti-encastrement technique en couleur argent (C58)
- Grille de protection anti-gravillons pour phares (L30), pas en combinaison avec MULTIBEAM LED (L57)
- Garde-boue avant (P47) et arrière (P48)
- Jantes alliage 45,7 cm (18") à 5 branches peintes en argent (RK1) avec pneus All-Terrain
- Options exclusives pour le design extérieur PROFESSIONAL Line:
  - Porte-charge pour toit PROFESSIONAL (F52)
  - Support de roue de secours PROFESSIONAL (RD3)



# Pack Nuit (P55)

Prix TVA incl.

CHF **2143.-**

- 1** Grille de calandre avec lamelles et encadrement de l'étoile Mercedes dans le ton noir obsidienne.
- 2** Inserts décoratifs dans le pare-chocs peints en noir obsidienne, uniquement en combinaison avec AMG Line (PL1).
- 3** Boîtier de rétroviseur extérieur dans le ton noir obsidienne.
- 4** Anneau de roue de secours peint dans le ton noir obsidienne.
- 5** Clignotants, feux arrière et phares foncés.
- 6** Baguette de protection extérieure avec application à fines rayures dans le ton noir.
- 7** W72 - Vitres athermiques teintées foncées.



# Pack Nuit AMG (P56)

Prix TVA incl.

CHF **2778.-**

- 1** Calandre spécifique AMG, chromée foncée.
- 2** Cache de roue de secours dans le ton noir obsidienne.
- 3** W72 - Vitres athermiques teintées foncées.
- 4** Clignotants, phares foncés et boîtier de rétroviseur extérieur dans le ton noir obsidienne.



# Pack Nuit II (PNZ)

---

Prix TVA incl.

CHF **608.-**

additionnel au Pack Nuit/ Pack Nuit magno

- 1** CS1 - Etoile Mercedes en finition noir brillant à l'avant et à l'arrière.
- 2** Inscription «V8» noir brillant sur les ailes avant, uniquement pour le G 500.
- 3** Désignation de type dans la partie arrière finition noir brillant.





# Pack Nuit AMG II (PAZ)

Prix TVA incl.

CHF **744.-**

additionnel au Pack Nuit/ Pack Nuit magno

- 1** Etoile Mercedes en finition noir brillant à l'avant et à l'arrière.
- 2** Monogramme AMG noir brillant sur la calandre et dans la partie arrière.
- 3** Inscription «V8 BITURBO» noir brillant sur les ailes avant.
- 4** Désignation du type noir brillant dans la partie arrière.



# G 63 4x4<sup>2</sup> (P94)

---

Prix TVA incl.

CHF 134 096.-

Découvrez les performances de conduite exceptionnelles d'une G 63, combinées aux caractéristiques tout-terrain d'un 4x4<sup>2</sup>. Grâce à ses ponts portiques, la Mercedes-AMG G 63 4x4 maîtrise même les terrains les plus difficiles. Peu importe où vous vous déplacez, les accents sportifs en carbone et le support de roue de secours voyant confèrent une allure stylée au plus haut niveau.

Outre les blocages de différentiel de série et le rapport tout-terrain, des ponts portiques nouvellement développés et un cadre en échelle optimisé permettent à la Mercedes-AMG G 63 4x4 de rouler même sur des terrains extrêmes. Avec une garde au sol impressionnante de 351 mm et une profondeur guéable allant jusqu'à 910 mm, le modèle spécial maîtrise même des traversées en eau profonde.

Pour la liste détaillée des options, voir la page suivante.



# G 63 4x4<sup>2</sup> (P94)

---

- Jantes forgées AMG 55,9 cm (22") multibranches (RG8)
- Habitacle SUPERIOR Line (P77)
- Support de roue de secours PROFESSIONAL (RD3)
- Marchepieds latéraux gauche et droit en chrome argenté (T87)
- Ponts portiques (A15)
- Rétroviseur intérieur numérique (F84)
- Garde-boue avant et arrière (P49)
- Déфлекteur de toit avant (F04)
- Avertisseur de franchissement de ligne (A54)\*
- Assistant de stationnement PARKTRONIC avec caméra panoramique (PP4)\*
- Insert de cendrier pour porte-gobelets (F90)

\* Nos systèmes d'assistance à la conduite et de sécurité sont des options d'aide et ne vous déchargent pas de vos responsabilités en tant que conducteur. Respectez les consignes du mode d'emploi et les limites du système qui y sont décrites.



# AMG Trail Package (TP1)

Prix TVA incl.

CHF **2981.-**

- 1** Train de roulement RIDE CONTROL AMG avec amortissement réglable moins ferme, optimisé pour une conduite tout-terrain (qualités tout-terrain et routières améliorées).
- 2** RG7 - Jantes alliage AMG 50,8 cm (20") à 5 doubles branches, finition noir mat/naturel brillant  
IM9 - Pneus All-Terrain optimisés pour une utilisation tout-terrain, désélectionnables.
- 3** C55 - Protection anti-encastrement design noir obsidienne  
C56 - Protection anti-encastrement design noir nocturne magno.
- 4** P48 - Bavettes arrière.
- 5** PA2 - Tapis de sol en caoutchouc pour l'habitacle.



# Peintures



149U - Blanc polaire - **Série**



775U - Argent iridium - **Série**



183U - Noir magnétite - **Option (CHF 0.-)**



197U - Noir obsidienne - **Option (CHF 0.-)**



859U - Argent mojavé - **Option (CHF 0.-)**



890U - Bleu cavansite - **Option (CHF 0.-)**



896U - Bleu brillant - **Option (CHF 0.-)**



989U - Vert émeraude - **Option (CHF 0.-)**



992U - Gris sélénite - **(CHF 0.-)**



040U - Noir - **Option (CHF 502.-)**

Prix TVA incl.

La disponibilité peut être temporairement limitée en raison de difficultés d'approvisionnement concernant les composants de véhicules (en particulier les semi-conducteurs). Vous trouverez des informations à jour en permanence sur notre page d'accueil et chez votre partenaire Mercedes-Benz.

# Peintures MANUFAKTUR



*Manufaktur*

464U - MANUFAKTUR sable du désert uni - **Option (CHF 5019.-)**



*Manufaktur*

904U - MANUFAKTUR bleu foncé uni - **Option (CHF 5019.-)**



*Manufaktur*

124U - MANUFAKTUR gris classique uni - **Option (CHF 5019.-)**



*Manufaktur*

825U - MANUFAKTUR vert profond uni - **Option (CHF 5019.-)**



*Manufaktur*

660U - Rouge rubellite métallisé MANUFAKTUR - **Option (CHF 5019.-)**



*Manufaktur*

934U - MANUFAKTUR bleu vintage uni - **Option (CHF 5019.-)**

Prix TVA incl.

# Peintures MANUFAKTUR



026U - MANUFAKTUR bleu mer métallisé -  
**Option (CHF 5019.-)**



255U - MANUFAKTUR olive métallisé -  
**Option (CHF 5019.-)**



041U - MANUFAKTUR graphite métallisé -  
**Option (CHF 5019.-)**



996U - MANUFAKTUR rouge jacinthe métallisé -  
**Option (CHF 5019.-)**



162U - MANUFAKTUR bleu mers du sud métallisé -  
**Option (CHF 5019.-)**



300U - MANUFAKTUR vert périclase -  
**Option (CHF 5019.-)**



693U - MANUFAKTUR beige travertine métallisé -  
**Option (CHF 5019.-)**



963U - MANUFAKTUR gris indium métallisé -  
**Option (CHF 5019.-)**

Prix TVA incl.

La disponibilité peut être temporairement limitée en raison de difficultés d'approvisionnement concernant les composants de véhicules (en particulier les semi-conducteurs). Vous trouverez des informations à jour en permanence sur notre page d'accueil et chez votre partenaire Mercedes-Benz.

# Peintures MANUFAKTUR



032U - MANUFAKTUR bleu mystique brillant -  
**Option (CHF 5019.-)**



885U - MANUFAKTUR blanc opalite brillant -  
**Option (CHF 5019.-)**



677U - MANUFAKTUR or kalahari magno -  
**Option (CHF 7729.-)**



271U - MANUFAKTUR marron citrine magno -  
**Option (CHF 7729.-)**



051U - MANUFAKTUR platine magno -  
**Option (CHF 7729.-)**



054U - MANUFAKTUR gris monza magno -  
**Option (CHF 7729.-)**



658U - MANUFAKTUR orange cuivre magno -  
**Option (CHF 7729.-)**



056U - MANUFAKTUR noir nuit magno -  
**Option (CHF 7729.-)**



164U - MANUFAKTUR olive foncé magno -  
**Option (CHF 7729.-)**



795U - MANUFAKTUR gris manganite magno -  
**Option (CHF 7729.-)**

\* Valable uniquement pour G 63. Prix TVA incl.

La disponibilité peut être temporairement limitée en raison de difficultés d'approvisionnement concernant les composants de véhicules (en particulier les semi-conducteurs). Vous trouverez des informations à jour en permanence sur notre page d'accueil et chez votre partenaire Mercedes-Benz.



# Intérieur MANUFAKTUR (GM1) @ Série.

Cuir Nappa MANUFAKTUR noir avec surpiqûre contrastée colorée.



907A – Noir avec surpiqûre contrastée rouge



902A – Noir avec surpiqûre contrastée bleu yacht



903A – Noir avec surpiqûre contrastée blanche



904A – Noir avec surpiqûre contrastée bronze



906A – Noir avec surpiqûre contrastée vert limette



909A – Noir avec surpiqûre contrastée or

# Intérieur MANUFAKTUR (GM1) @ Série.

Cuir Nappa MANUFAKTUR.



927A - Rouge Bengale



922A - Bleu yacht



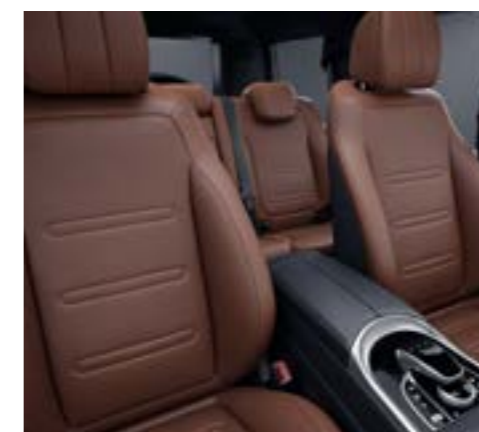
923A - Blanc platine



924A - Marron expresso



928A - Gris titane pearl



934A - Marron cuir

# Intérieur MANUFAKTUR (GM1) @ Série.

**Cuir Nappa bicolore MANUFAKTUR.**



957A – Rouge Bengale/noir



953A – Blanc platine/noir



954A – Marron expresso/noir



952A – Bleu yacht/noir



958A – Gris titane pearl/noir



964A – Marron cuir/noir

# Intérieur MANUFAKTUR (GM1) @ AMG.

Cuir Nappa MANUFAKTUR noir avec surpiqûre contrastée colorée.



907A – Noir avec surpiqûre contrastée rouge



902A – Noir avec surpiqûre contrastée bleu yacht



903A – Noir avec surpiqûre contrastée blanche



904A – Noir avec surpiqûre contrastée bronze



906A – Noir avec surpiqûre contrastée vert limette



909A – Noir avec surpiqûre contrastée or

# Intérieur MANUFAKTUR (GM1) @ AMG.

**Cuir Nappa bicolore MANUFAKTUR noir avec bande de cuir colorée.**



917A – Noir avec bande de cuir rouge Bengale



912A – Noir avec bande de cuir bleu yacht



916A – Noir avec bande de cuir vert limette

# Intérieur MANUFAKTUR (GM1) @ AMG.

Cuir Nappa MANUFAKTUR.



927A - Rouge Bengale



922A - Bleu yacht



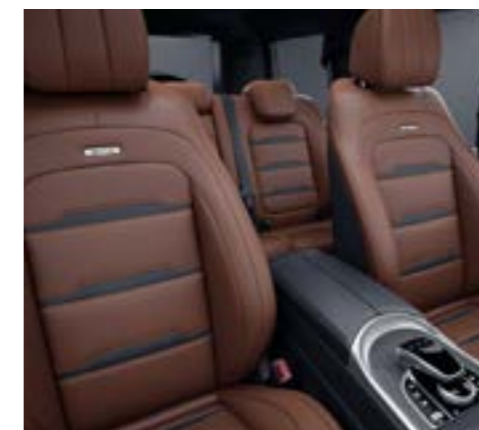
923A - Blanc platine



924A - Marron expresso



928A - Gris titane pearl



934A - Marron cuir

# Intérieur MANUFAKTUR (GM1) @ AMG.

Cuir Nappa bicolore MANUFAKTUR.



957A – Rouge Bengale/noir



952A – Bleu yacht/noir



953A – Blanc platine/noir



954A – Marron expresso/noir



958A – Gris titane pearl/noir



964A – Marron cuir/noir

# Pack Exclusif Intérieur plus MANUFAKTUR (GM2) @ Série et AMG\* .

**Cuir Nappa MANUFAKTUR noir avec surpiqûre contrastée colorée.**



907A – Noir avec surpiqûre contrastée rouge



902A – Noir avec surpiqûre contrastée bleu yacht



903A – Noir avec surpiqûre contrastée blanche



904A – Noir avec surpiqûre contrastée bronze



906A – Noir avec surpiqûre contrastée vert limette



909A – Noir avec surpiqûre contrastée or

\* Plaquette AMG sur les sièges avant, uniquement pour G 63



# Pack Exclusif Intérieur plus MANUFAKTUR (GM2) @ Série et AMG\* .

**Cuir Nappa bicolore MANUFAKTUR noir avec bande de cuir colorée.**



917A – Noir avec bande de cuir rouge Bengale



912A – Noir avec bande de cuir bleu yacht



916A – Noir avec bande de cuir vert limette

\* Plaquette AMG sur les sièges avant, uniquement pour G 63

La disponibilité peut être temporairement limitée en raison de difficultés d'approvisionnement concernant les composants de véhicules (en particulier les semi-conducteurs). Vous trouverez des informations à jour en permanence sur notre page d'accueil et chez votre partenaire Mercedes-Benz.

# Pack Exclusif Intérieur plus MANUFAKTUR (GM2) @ Série et AMG\* .

**Cuir Nappa MANUFAKTUR.**



927A – Rouge Bengale



922A – Bleu yacht



923A – Blanc platine



924A – Marron expresso



928A – Gris titane pearl



934A – Marron cuir

\* Plaquette AMG sur les sièges avant, uniquement pour G 63

La disponibilité peut être temporairement limitée en raison de difficultés d'approvisionnement concernant les composants de véhicules (en particulier les semi-conducteurs). Vous trouverez des informations à jour en permanence sur notre page d'accueil et chez votre partenaire Mercedes-Benz.

# Pack Exclusif Intérieur plus MANUFAKTUR (GM2) @ Série et AMG\* .

**Cuir Nappa bicolore MANUFAKTUR.**



957A – Rouge Bengale/noir



952A – Bleu yacht/noir



953A – Blanc platine/noir



954A – Marron expresso/noir



958A – Gris titane pearl/noir



964A – Marron cuir/noir

\* Plaquette AMG sur les sièges avant, uniquement pour G 63

La disponibilité peut être temporairement limitée en raison de difficultés d'approvisionnement concernant les composants de véhicules (en particulier les semi-conducteurs). Vous trouverez des informations à jour en permanence sur notre page d'accueil et chez votre partenaire Mercedes-Benz.

# Lignes et Packs

CODE	ÉQUIPEMENT	Prix en CHF TVA incl.	G 400d	G 500	AMG G 63
P31	<b>AMG Line</b>  Contenu: Intérieur + Extérieur AMG Line (PL1)	3914.-	●	●	—
P55	<b>Pack Nuit</b>  Contenu: Calandre avec lamelles et étoile Mercedes avec liseré en noir obsidienne, clignotants, feux arrière et phares teintés, boîtiers de rétroviseurs extérieurs en noir obsidienne, anneau de roue de secours en noir obsidienne, uniquement en combinaison avec design extérieur EXCLUSIVE Line (P23) et AMG Line (P31), insert dans le pare-chocs, uniquement en combinaison avec AMG Line (P31). Baguette de protection extérieure avec insert décoratif en baguettes verticales noires (C90), uniquement en combinaison avec design extérieur EXCLUSIVE Line (P23) et AMG Line (P31).	2143.-	●	●	—
P56	<b>Pack Nuit AMG</b>  Contenu: Calandre spécifique AMG, chromée foncée, Cache de roue de secours dans le ton noir obsidienne, Clignotants, phares foncés et boîtier de rétroviseur extérieur dans le ton noir obsidienne	2778.-	—	—	●

● Disponible avec frais supplémentaires ○ Disponible sans frais supplémentaires **S** Équipement de série — Indisponible

La disponibilité peut être temporairement limitée en raison de difficultés d'approvisionnement concernant les composants de véhicules (en particulier les semi-conducteurs). Vous trouverez des informations à jour en permanence sur notre page d'accueil et chez votre partenaire Mercedes-Benz.

# Lignes et Packs

CODE	ÉQUIPEMENT	Prix en CHF TVA incl.	G 400d	G 500	AMG G 63
PNZ	<p><b>Pack Nuit II</b></p> <p>Contenu: Etoile Mercedes en finition noir brillant à l'avant et à l'arrière (CS1), Inscription «V8» noir brillant sur les ailes avant, uniquement pour le G 500, Désignation de type dans la partie arrière finition noir brillant</p> <p>Uniquement compatible avec NP1/NPM</p>	608.-	●	●	—
PAZ	<p><b>Pack Nuit AMG II</b></p> <p>Contenu: Etoile Mercedes en finition noir brillant à l'avant et à l'arrière, Monogramme AMG noir brillant sur la calandre et dans la partie arrière, Inscription «V8 BITURBO» noir brillant sur les ailes avant, Désignation du type noir brillant dans la partie arrière</p> <p>P55 + (RD3/RB3/RB4/RB5)</p>	744.-	—	—	●
TP1	<p><b>AMG Trail Package</b></p> <p>Châssis AMG RIDE CONTROL avec système d'amortissement moins dur, optimisé pour une utilisation tout-terrain (qualités tout-terrain et route améliorées), jantes alliage AMG 50,8 cm (20") à 5 doubles branches, peintes en noir mat/finition brillante (RG7), pneus All-Terrain, optimisés pour une utilisation tout-terrain (IM9), équipement pouvant être supprimé, garde-boue arrière (P48), tapis de sol en caoutchouc pour l'habitacle (PA2)</p>	2981.-	—	—	●
P03	<p><b>Professional Line Extérieur</b></p> <p>Contenu: Protection anti-encastrement technique en couleur argent (C58), grille de protection anti-gravillons pour phares (L30), pas en combinaison avec MULTIBEAM LED (L57), garde-boue avant (P47) et arrière (P48), jantes alliage 45,7 cm (18") à 5 branches peintes en argent (RK1) avec pneus All-Terrain, options exclusives pour le design extérieur PROFESSIONAL Line</p>	2108.-	●	●	—

● Disponible avec frais supplémentaires ○ Disponible sans frais supplémentaires **S** Équipement de série — Indisponible

La disponibilité peut être temporairement limitée en raison de difficultés d'approvisionnement concernant les composants de véhicules (en particulier les semi-conducteurs). Vous trouverez des informations à jour en permanence sur notre page d'accueil et chez votre partenaire Mercedes-Benz.

# Options

CODE	ÉQUIPEMENT	Prix en CHF TVA incl.	G 400d	G 500	AMG G 63
EM4	Pack Assistance*	0.-	○	○	○
PA8	Pack Stationnement avec caméras panoramiques	0.-	○	○	○
	Incompatible avec EZ7				
P77	Habitacle SUPERIOR Line	20 476.-	●	●	—
	Non compatible avec P02/P75/P76	9435.-	—	—	●
P94	G63 4x4 <sup>2</sup>	134 096.-	—	—	●

\* Nos systèmes d'assistance à la conduite et de sécurité sont des options d'aide et ne vous déchargent pas de vos responsabilités en tant que conducteur. Respectez les consignes du mode d'emploi et les limites du système qui y sont décrites.

● Disponible avec frais supplémentaires ○ Disponible sans frais supplémentaires **S** Équipement de série — Indisponible

La disponibilité peut être temporairement limitée en raison de difficultés d'approvisionnement concernant les composants de véhicules (en particulier les semi-conducteurs). Vous trouverez des informations à jour en permanence sur notre page d'accueil et chez votre partenaire Mercedes-Benz.

# Options

CODE	ÉQUIPEMENT	Prix en CHF TVA incl.	G 400d	G 500	AMG G 63
P76	Habitacle EXCLUSIVE Line	11 141.-	●	●	—
		0.-	—	—	<b>S</b>
B14	Cache moteur AMG en carbone	0.-	—	—	○
C58	Protection anti-encastrement du soubassement moteur en finition argent	0.-	○	○	—
CK4	Pare-chocs et élargisseurs d'ailes noir obsidienne	811.-	●	●	●
	Uniquement compatible avec NP1				
	Incompatible avec 033U/040U/051U/054U/056U/164U/183U/197U/271U ou 795U				
CK9	Pare-chocs et élargisseurs d'ailes noir nocturne magno	919.-	●	●	●
	Uniquement compatible avec NPM				

● Disponible avec frais supplémentaires ○ Disponible sans frais supplémentaires **S** Équipement de série — Indisponible

La disponibilité peut être temporairement limitée en raison de difficultés d'approvisionnement concernant les composants de véhicules (en particulier les semi-conducteurs). Vous trouverez des informations à jour en permanence sur notre page d'accueil et chez votre partenaire Mercedes-Benz.

# Options

CODE	ÉQUIPEMENT	Prix en CHF TVA incl.	G 400d	G 500	AMG G 63
EH3	Jeu de câbles pour interface média	68.-	S	S	S
EM3	Prééquipement pour système de divertissement arrière	0.-	S	S	S
EM7	Système de divertissement arrière  Uniquement compatible avec EM3	2839.-	●	●	●
EU8	Système de sonorisation Surround Burmester®  Uniquement compatible avec EM3	1757.-	●	●	S
F15	Toit ouvrant	2041.-	●	●	S
F49	Pare-brise chauffant, dégivrant	608.-	●	●	●

● Disponible avec frais supplémentaires ○ Disponible sans frais supplémentaires **S** Équipement de série – Indisponible

La disponibilité peut être temporairement limitée en raison de difficultés d'approvisionnement concernant les composants de véhicules (en particulier les semi-conducteurs). Vous trouverez des informations à jour en permanence sur notre page d'accueil et chez votre partenaire Mercedes-Benz.



# Options

CODE	ÉQUIPEMENT	Prix en CHF TVA incl.	G 400d	G 500	AMG G 63
F85	<b>Toit peint dans le ton noir obsidienne</b>  Incompatible avec 033U/040U/051U/054U/056U/164U/183U/197U/271U ou 795U	1622.-	●	●	●
F90	<b>Insert de cendrier pour porte-gobelet</b>	61.-	●	●	●
H12	<b>Chauffage d'appoint</b>	1852.-	●	●	●
B24	<b>Télécommande pour chauffage d'appoint</b>  Uniquement compatible avec H12	270.-	●	●	●
P47	<b>Bavettes avant</b>  Incompatible avec PA3	0.-	○	○	—
P48	<b>Bavettes arrière</b>  Compatible avec TP1	68.-  0.-	●  —	●  —	●  ○

● Disponible avec frais supplémentaires ○ Disponible sans frais supplémentaires **S** Équipement de série — Indisponible

La disponibilité peut être temporairement limitée en raison de difficultés d'approvisionnement concernant les composants de véhicules (en particulier les semi-conducteurs). Vous trouverez des informations à jour en permanence sur notre page d'accueil et chez votre partenaire Mercedes-Benz.

# Options

CODE	ÉQUIPEMENT	Prix en CHF TVA incl.	G 400d	G 500	AMG G 63
P54	Protection véhicule URBAN GUARD	0.-	<input type="radio"/>	<input type="radio"/>	<input type="radio"/>
		0.-	<input type="radio"/>	<input type="radio"/>	<input type="radio"/>
	Incompatible avec P82				
P82	Protection véhicule URBAN GUARD Plus	0.-	<input type="radio"/>	<input type="radio"/>	<input type="radio"/>
		0.-	<input type="radio"/>	<input type="radio"/>	<input checked="" type="radio"/>
	Incompatible avec P54				
PA2	Tapis de sol en caoutchouc	0.-	<input type="radio"/>	<input type="radio"/>	<input type="radio"/>
	Compatible avec TP1				
RA1	Suppression des pneus All-Terrain	0.-	<input type="radio"/>	<input type="radio"/>	<input type="radio"/>
	Uniquement compatible avec TP1 et RG7				
RB3	Cerclage de roue de secours peint dans le ton noir nocturne magno	0.-	<input type="radio"/>	<input type="radio"/>	<input type="radio"/>

● Disponible avec frais supplémentaires ○ Disponible sans frais supplémentaires **S** Équipement de série – Indisponible

La disponibilité peut être temporairement limitée en raison de difficultés d'approvisionnement concernant les composants de véhicules (en particulier les semi-conducteurs). Vous trouverez des informations à jour en permanence sur notre page d'accueil et chez votre partenaire Mercedes-Benz.

# Options

CODE	ÉQUIPEMENT	Prix en CHF TVA incl.	G 400d	G 500	AMG G 63
RB4	<b>Cerclage de roue de secours peint en noir obsidienne</b>	0.-	<input type="radio"/>	<input type="radio"/>	<input type="radio"/>
RB5	<b>Cerclage de roue de secours peint dans le ton carrosserie</b>	1460.-	<input checked="" type="radio"/>	<input checked="" type="radio"/>	<input checked="" type="radio"/>
	Compatible avec P55/P56	622.-	<input checked="" type="radio"/>	<input checked="" type="radio"/>	<input checked="" type="radio"/>
	Uniquement compatible avec P23/P56				
	Incompatible avec 056U/197U				
S39	<b>Ceintures de sécurité de couleur rouge</b>	487.-	<input checked="" type="radio"/>	<input checked="" type="radio"/>	<input checked="" type="radio"/>
S44	<b>Ceintures de sécurité beige macchiato</b>	487.-	<input checked="" type="radio"/>	<input checked="" type="radio"/>	<input checked="" type="radio"/>
	Uniquement compatible P76/P77				
	Incompatible avec S39/P75				
	Compatible avec 805A	0.-	<input type="radio"/>	<input type="radio"/>	<input type="radio"/>
U50	<b>Suppression des vitres teintées foncées</b>	0.-	<input type="radio"/>	<input type="radio"/>	<input type="radio"/>

● Disponible avec frais supplémentaires ○ Disponible sans frais supplémentaires **S** Équipement de série – Indisponible

La disponibilité peut être temporairement limitée en raison de difficultés d'approvisionnement concernant les composants de véhicules (en particulier les semi-conducteurs). Vous trouverez des informations à jour en permanence sur notre page d'accueil et chez votre partenaire Mercedes-Benz.

# Options

CODE	ÉQUIPEMENT	Prix en CHF TVA incl.	G 400d	G 500	AMG G 63
V36	<b>Poignées de maintien en cuir</b>  Uniquement compatible avec P76/P77	744.-	●	●	●
X93	<b>Suppression de la désignation du type du véhicule</b>	0.-	○	○	○
X94	<b>Suppression de l'emblème sur le côté</b>	0.-	—	○	○
Y16	<b>Extincteur</b>	169.-	●	●	●
YF9	<b>Télécommande de porte de garage</b>	311.-	●	●	●
Z10	<b>Driver's Package AMG</b>  Incompatible avec RG7 sans RA1	0.-	—	—	○
L6H	<b>Volant Performance AMG en carbone/microfibre DINAMICA</b>  Uniquement compatible avec ZG6  Incompatible avec 805A	1109.-	—	—	●

● Disponible avec frais supplémentaires ○ Disponible sans frais supplémentaires **S** Équipement de série — Indisponible

La disponibilité peut être temporairement limitée en raison de difficultés d'approvisionnement concernant les composants de véhicules (en particulier les semi-conducteurs). Vous trouverez des informations à jour en permanence sur notre page d'accueil et chez votre partenaire Mercedes-Benz.

# Options

CODE	ÉQUIPEMENT	Prix en CHF TVA incl.	G 400d	G 500	AMG G 63
L6K	<b>Volant Performance AMG en cuir Nappa/microfibre DINAMICA</b>  Uniquement compatible avec VA1/VA5/ZG6/ZG2  Incompatible avec 805A	568.-	—	—	●
L6L	<b>Volant Performance AMG en laque/cuir Nappa</b>  Uniquement compatible avec ZG2  Incompatible avec 805A	838.-	—	—	●
LH1	<b>Volant multifonctions chauffant</b>  Uniquement compatible avec VL9/VK9/L6K/L6L/L6H  Incompatible avec L5B/U88/P02	365.-	●	●	— ○

● Disponible avec frais supplémentaires ○ Disponible sans frais supplémentaires S Équipement de série — Indisponible

La disponibilité peut être temporairement limitée en raison de difficultés d'approvisionnement concernant les composants de véhicules (en particulier les semi-conducteurs). Vous trouverez des informations à jour en permanence sur notre page d'accueil et chez votre partenaire Mercedes-Benz.

# Options

**CODE**    **ÉQUIPEMENT**

**Prix en CHF**  
TVA incl.

G 400d

G 500

AMG G 63

**ZL3**    **Volant multifonctions en cuir Nappa bicolore**

**1081.-**

●

●

—

Uniquement compatible avec (922A, 923A, 924A, 927A, 928A, 934A, 957A, 953A, 954A, 964A, 952A or 958A) + (VK9 + LH1)

● Disponible avec frais supplémentaires    ○ Disponible sans frais supplémentaires    **S** Équipement de série    — Indisponible

La disponibilité peut être temporairement limitée en raison de difficultés d'approvisionnement concernant les composants de véhicules (en particulier les semi-conducteurs). Vous trouverez des informations à jour en permanence sur notre page d'accueil et chez votre partenaire Mercedes-Benz.

La nouvelle Classe G

# Données techniques



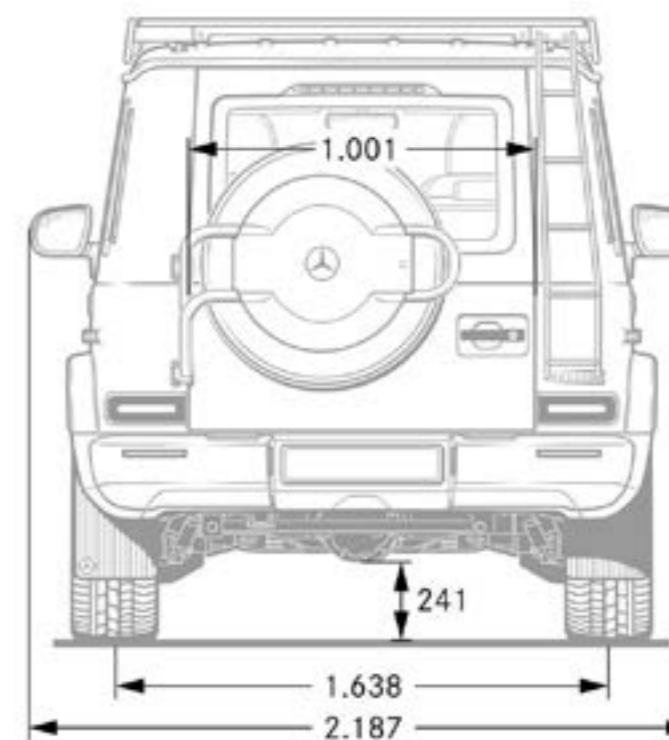
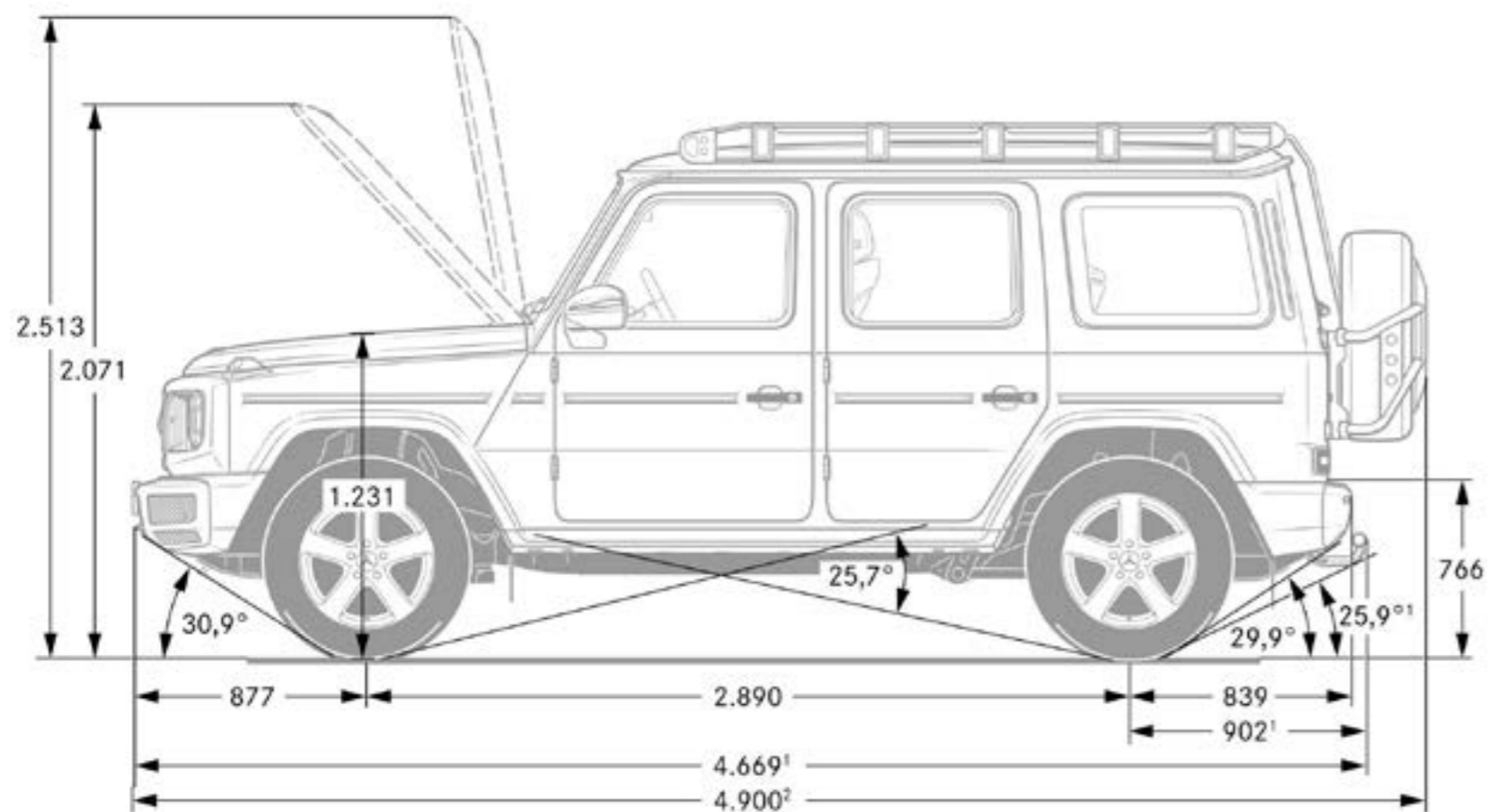
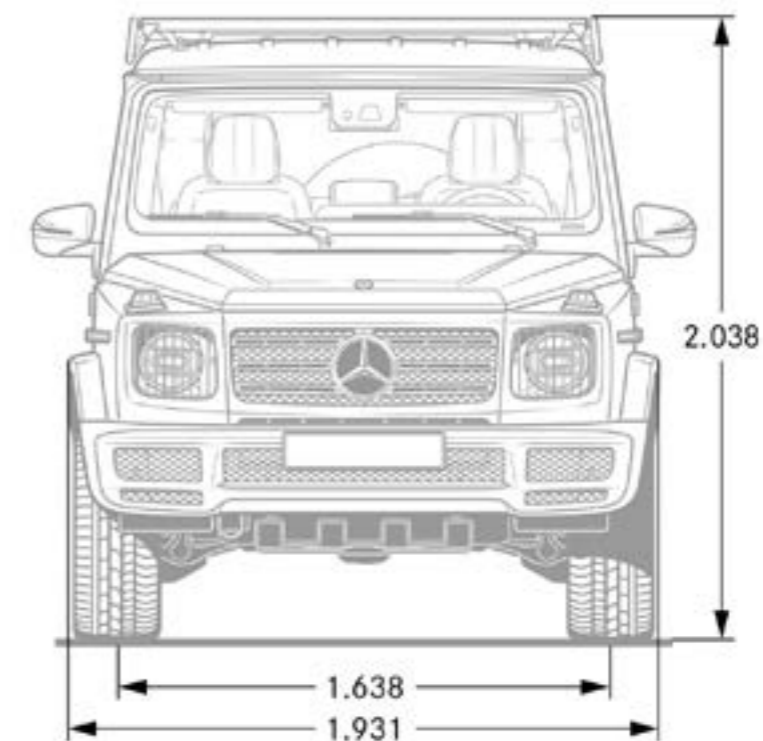
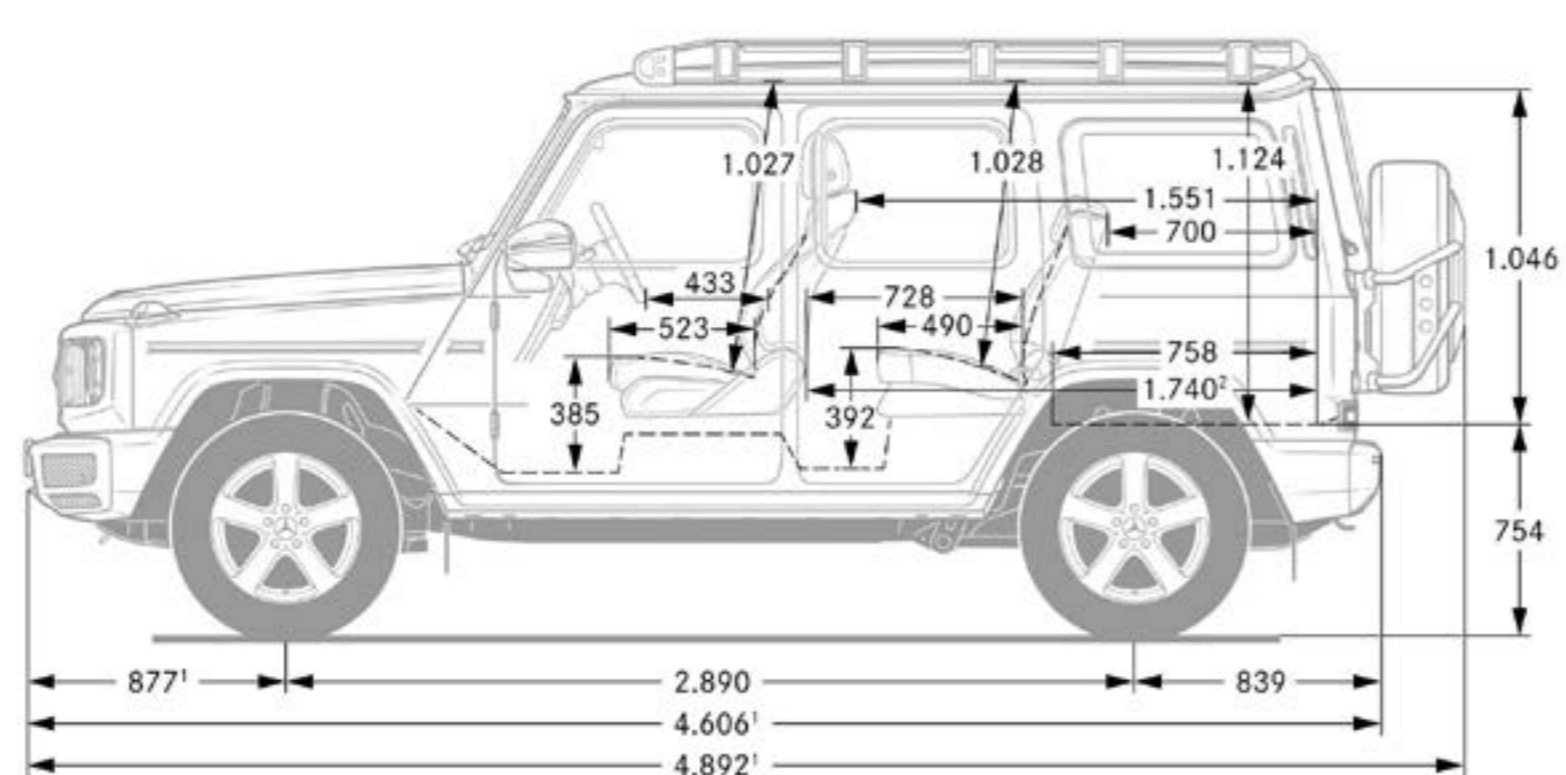
# Données techniques - Classe G W463

	<b>G 400d</b>	<b>G 500</b>	<b>Mercedes-AMG G 63</b>
<b>MOTEUR</b>			
Disposition des cylindres	L6	V8	V8
Nombre de cylindres	6	8	8
Cylindrée (cm³)	2925	3982	3982
Puissance nominale maxi (kW [ch] DIN)	243 [330]	310 [421]	430 [585]
Couple maxi (Nm à tr/min thermique)	700/1200-3200	610/2000-4750	850/2500-3500
Capacité du réservoir/dont réserve (l)	100/12	100/12	100/12
<b>BOÎTE DE VITESSES</b>			
	9G-TRONIC	9G-TRONIC	AMG SPEEDSHIFT TCT 9G
<b>PERFORMANCES</b>			
Vitesse maxi (km/h)	210	210	220
Accélération 0-100 km/h (s)	6,4	5,9	4,5
<b>CONSOMMATION ET ÉMISSIONS</b>			
Consommation mixte (l/100km)	11,8	15,7	16,2
Equivalent-essence	13,5		
Emissions de CO <sub>2</sub> (g/km) selon 715/2007/CEE	310	356	369
Emissions de CO <sub>2</sub> de la mise à disposition du carburant et/ou de l'électricité (g/km)	57	79	81
Catégorie de rendement énergétique	G	G	G
<b>MASSE (KG)</b>			
Poids à vide selon le règlement CE 1230/2012	2451-2606	2490-2682	2595-2675
Poids total en charge admissible	3150	3150	3200
Charge utile sur le toit (kg)	150	150	150
Charge remorquée freinée/non freinée	3500/750	3500/750	3500/750

La consommation normalisée de carburant/d'électricité est calculée selon la méthode de mesure 715/2007/CEE dans sa version actuellement en vigueur. Les valeurs indiquées relatives à la consommation d'énergie et aux émissions de CO<sub>2</sub> sont des valeurs suisses. Il s'agit ici de valeurs qui ont été déterminées dans le cycle de mesure WLTP. Dans la pratique, les valeurs de consommation peuvent cependant diverger des valeurs indiquées, en fonction du style de conduite ainsi que des conditions de la chaussée, du trafic, des influences de l'environnement et de l'état du véhicule. Les données ne se réfèrent pas à un véhicule précis et ne font pas partie de l'offre, mais servent uniquement à la comparaison entre les différents types de véhicules. Afin que les consommations d'énergie des différentes motorisations (essence, diesel, gaz, électricité, etc.) soient comparables, elles sont indiquées en sus sous la forme d'équivalents essence (unité de mesure pour l'énergie). Le CO<sub>2</sub> est le principal gaz à effet de serre responsable du réchauffement climatique; l'émission moyenne de CO<sub>2</sub> de l'ensemble des modèles proposés (toutes marques confondues) est pour 2024 de 122 g/km, la valeur cible étant de 118 g/km.

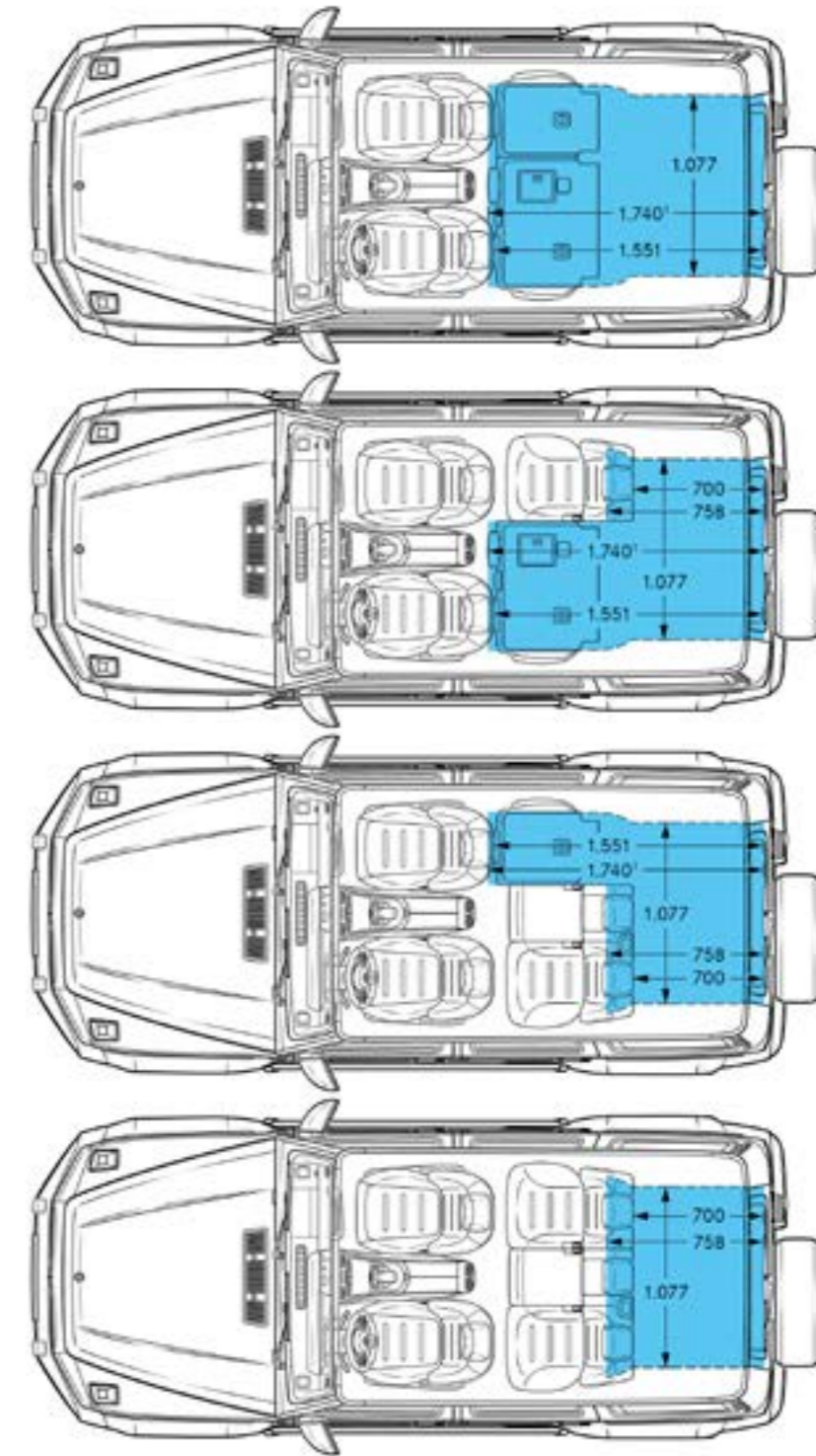
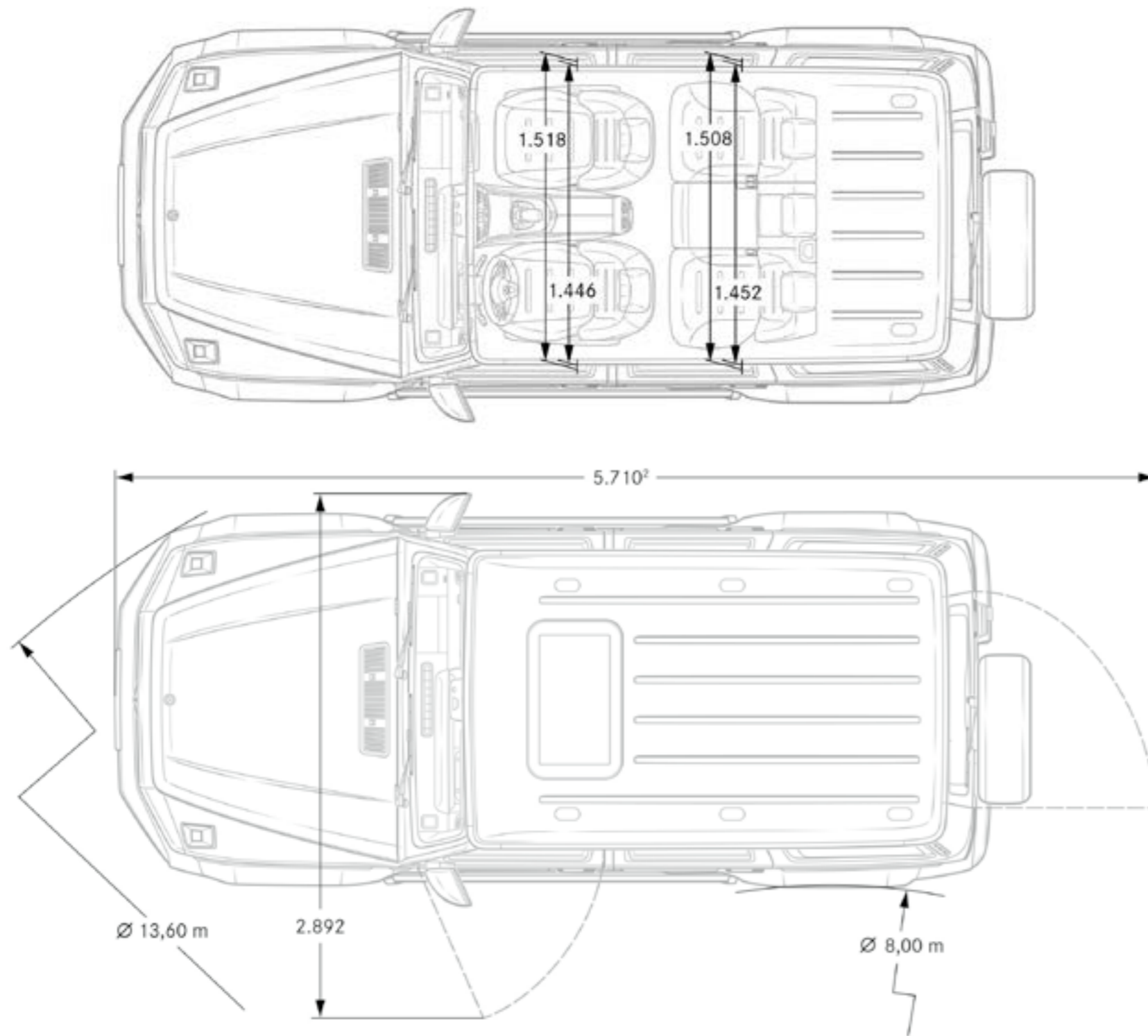


# Dimensions Classe G 500



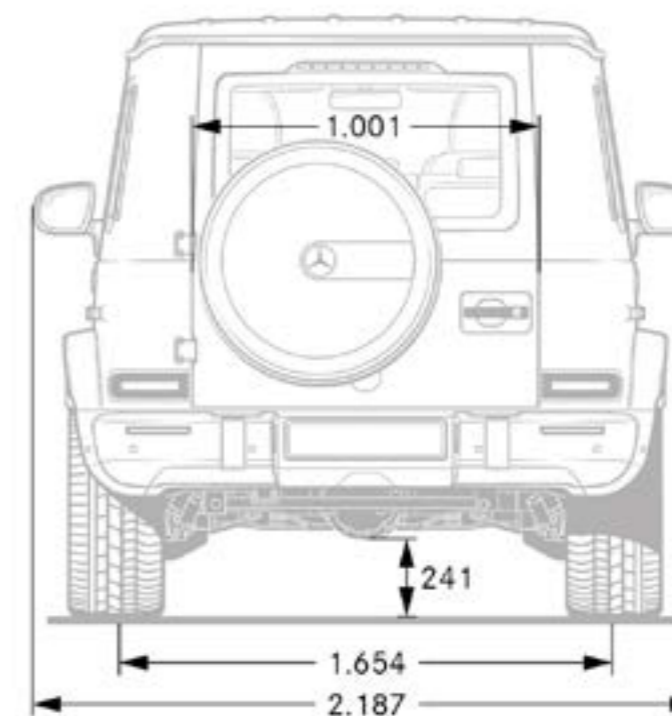
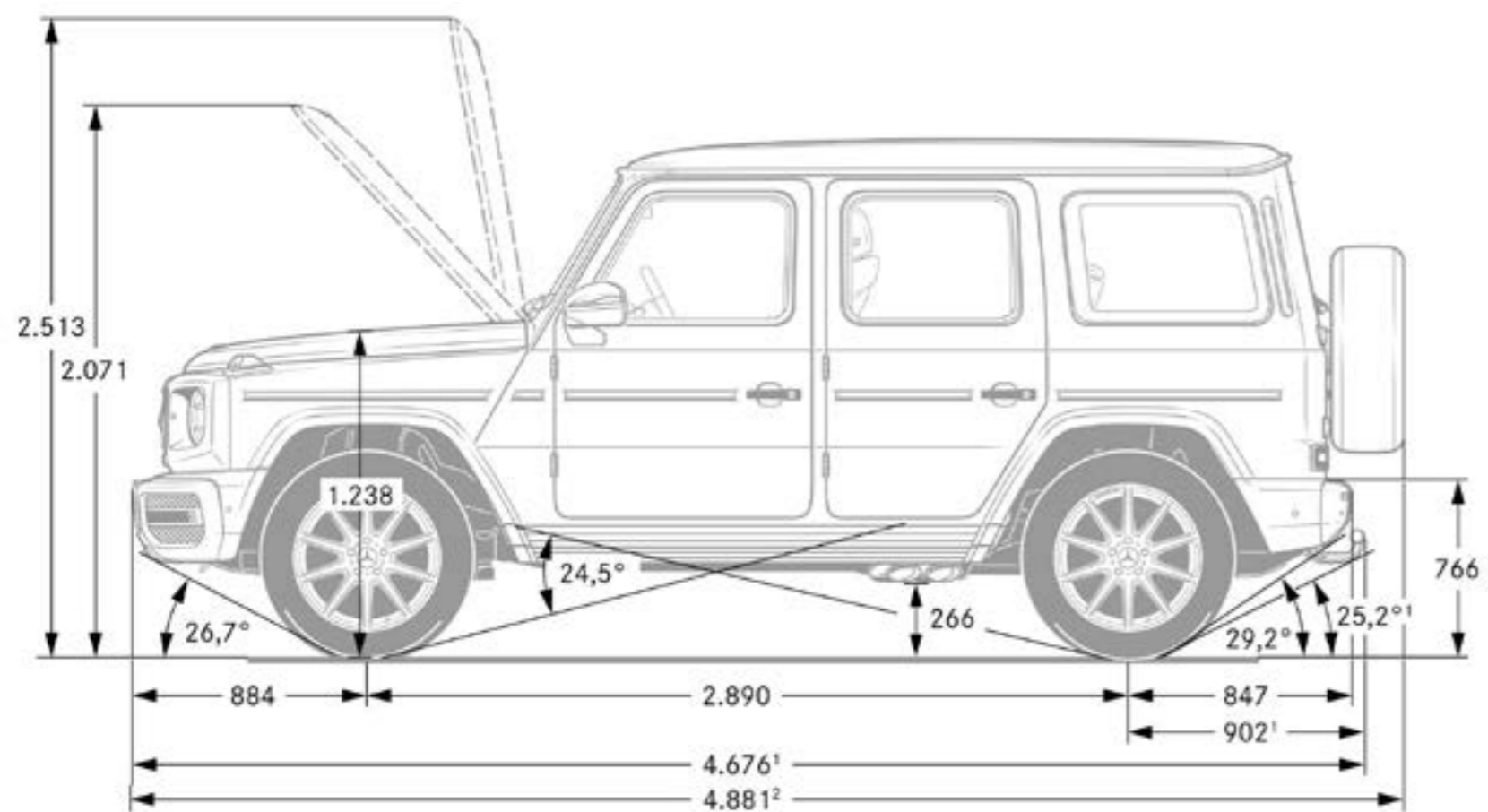
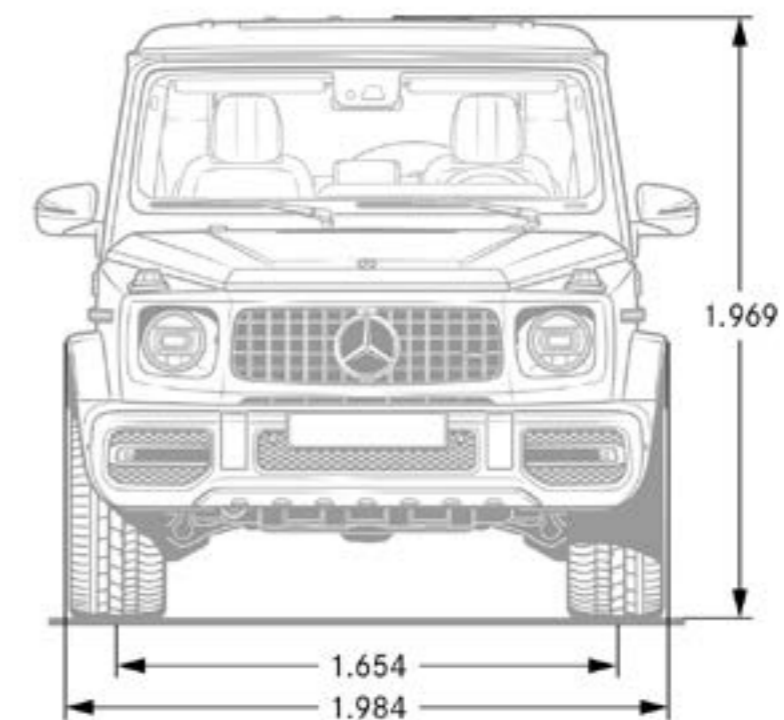
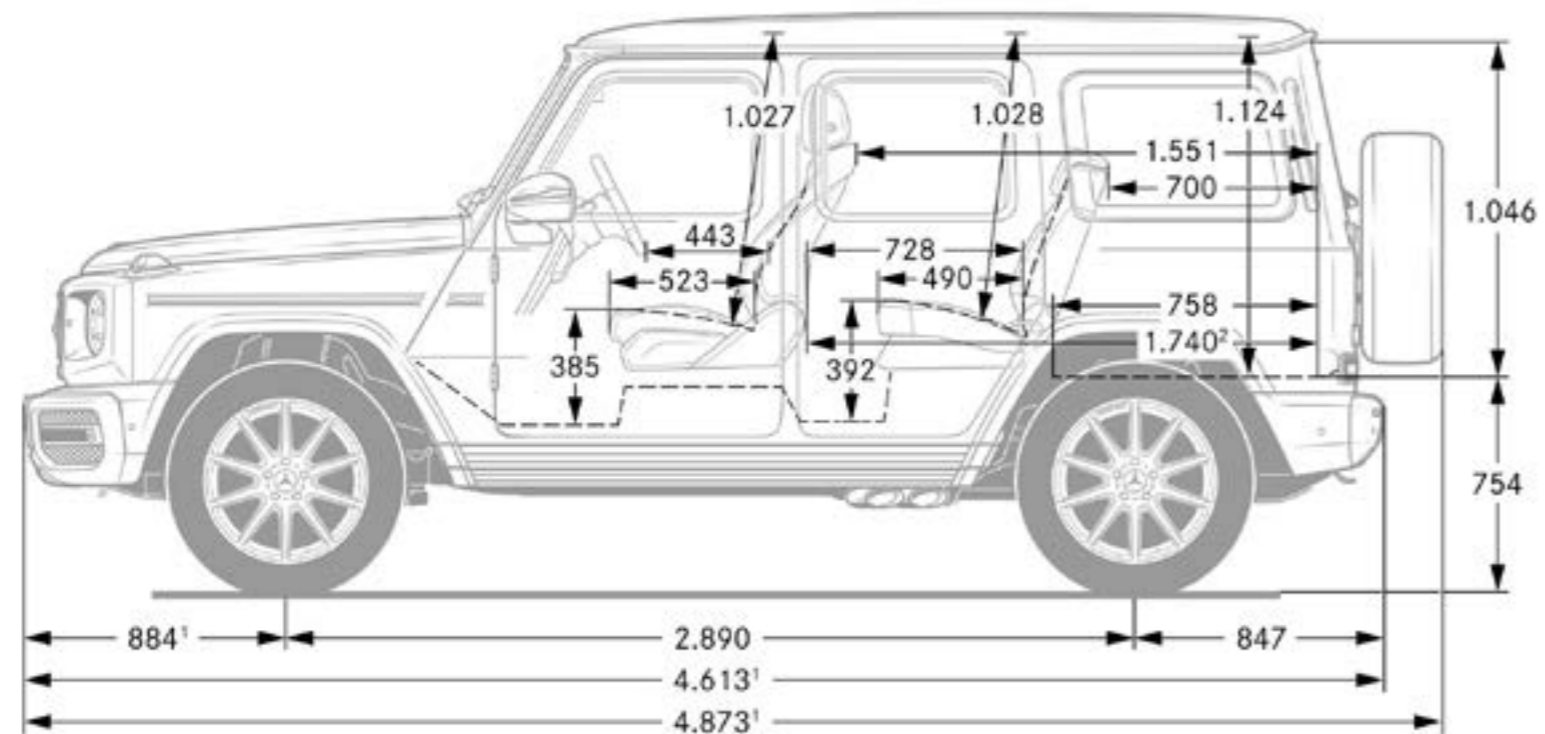
Ces dimensions sont des valeurs moyennes et peuvent légèrement varier.

# Dimensions et volume du coffre Classe G 500



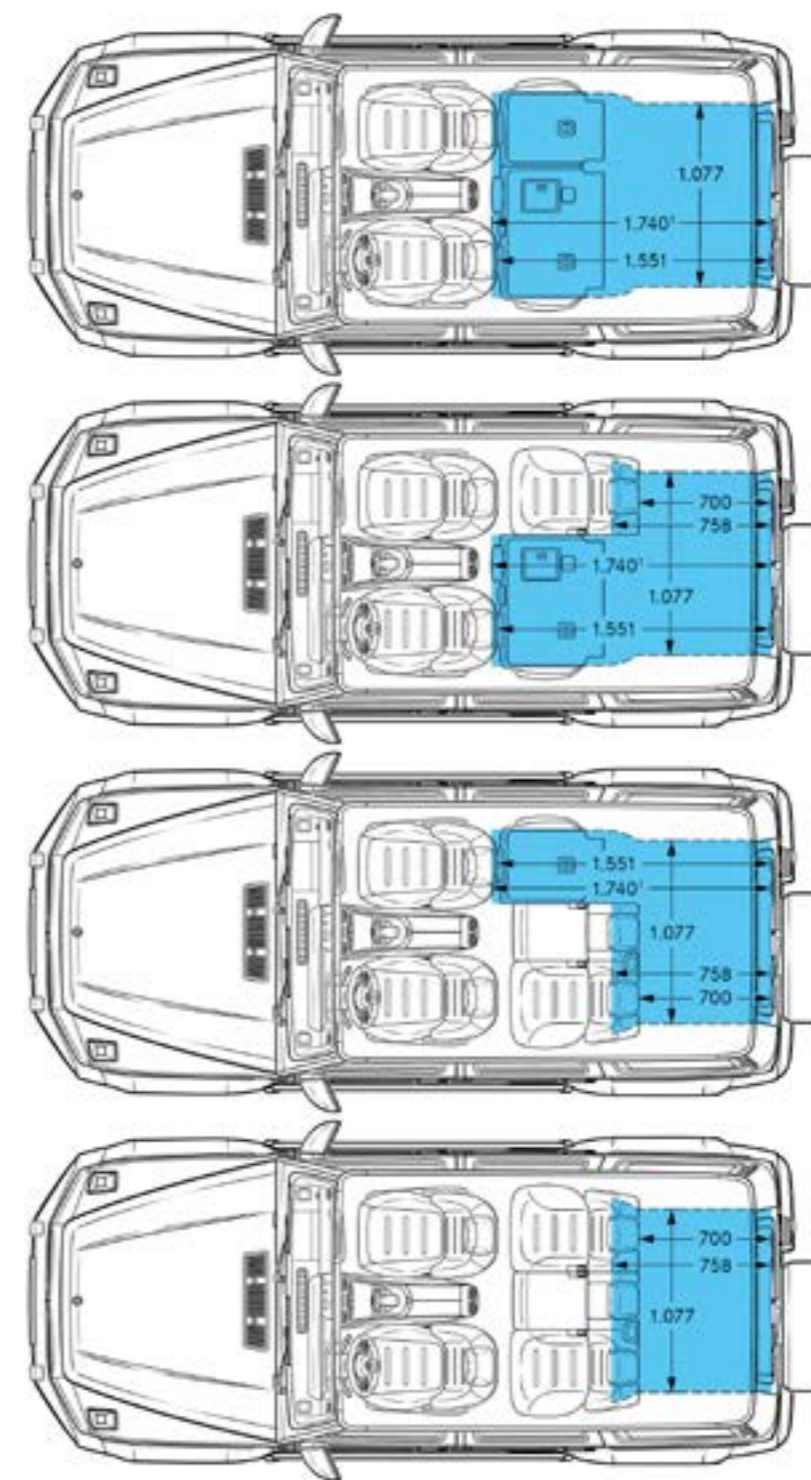
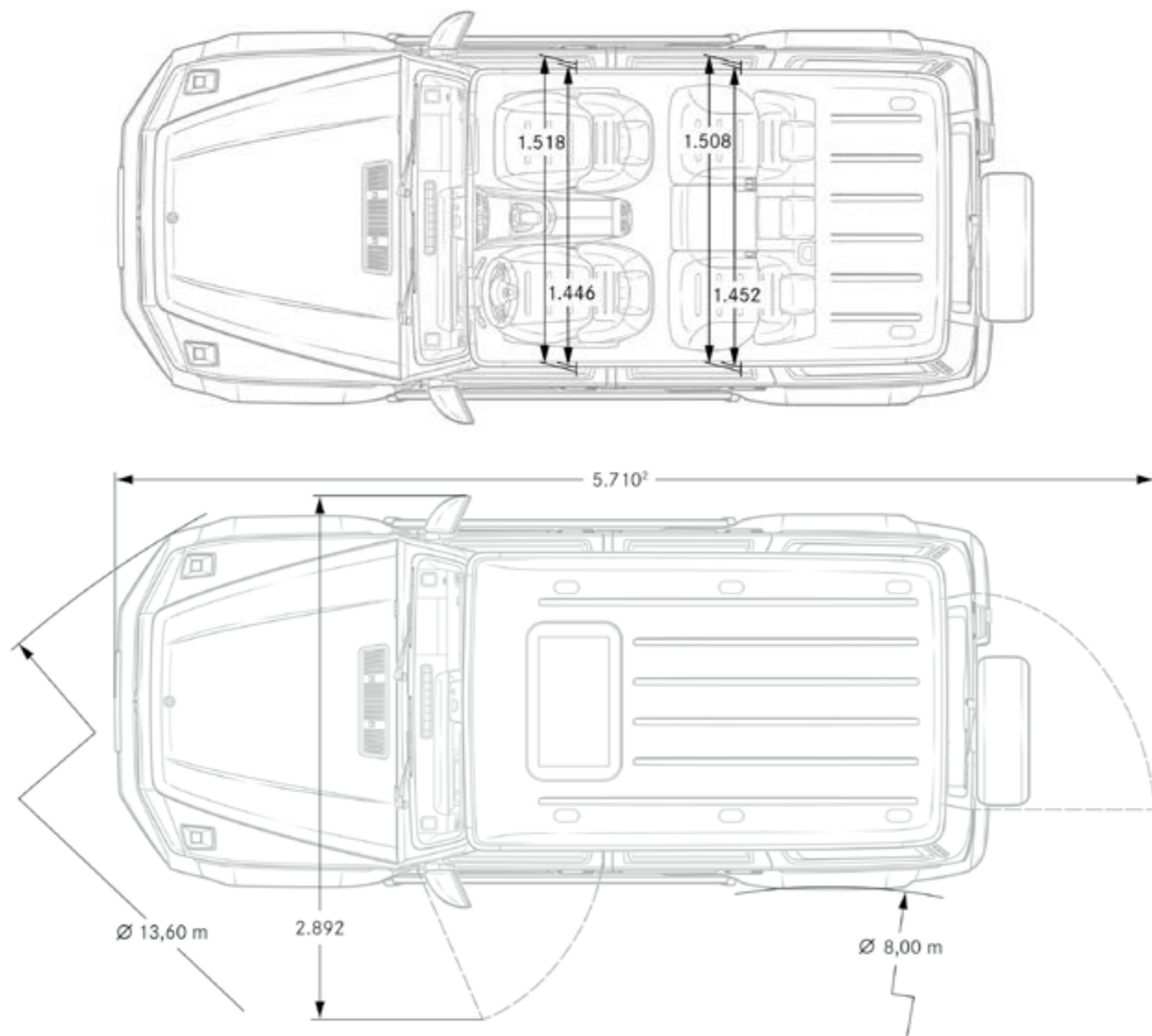
Ces dimensions sont des valeurs moyennes et peuvent légèrement varier.

# Dimensions Classe G Mercedes-AMG



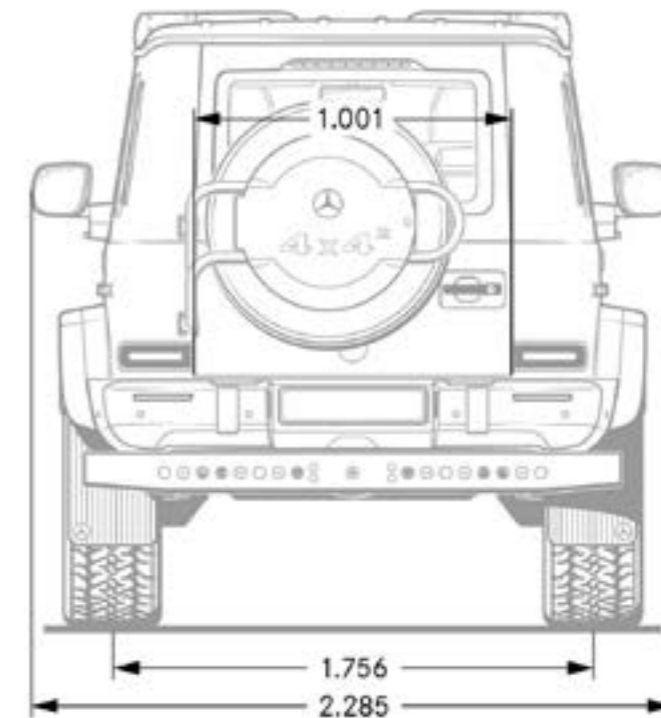
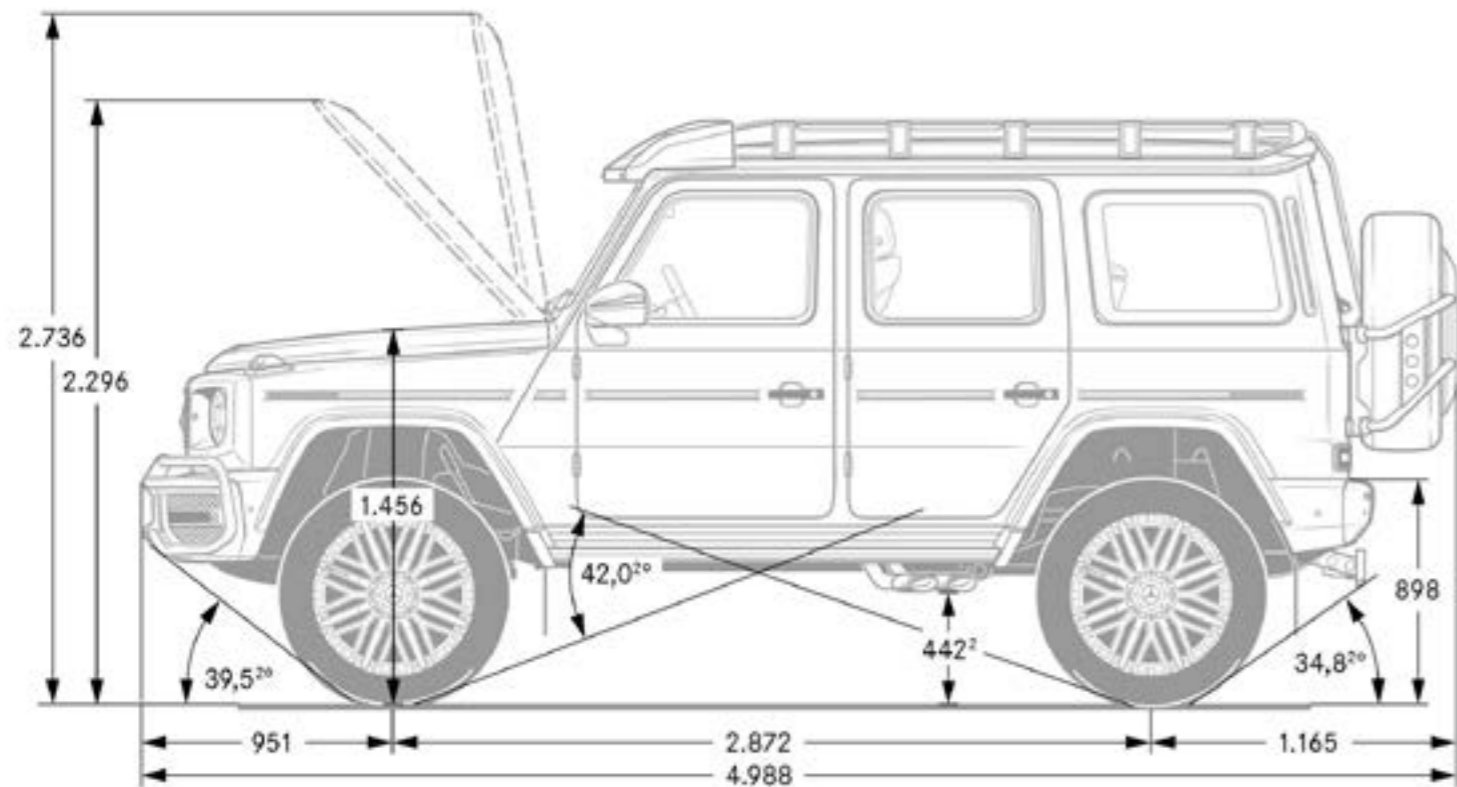
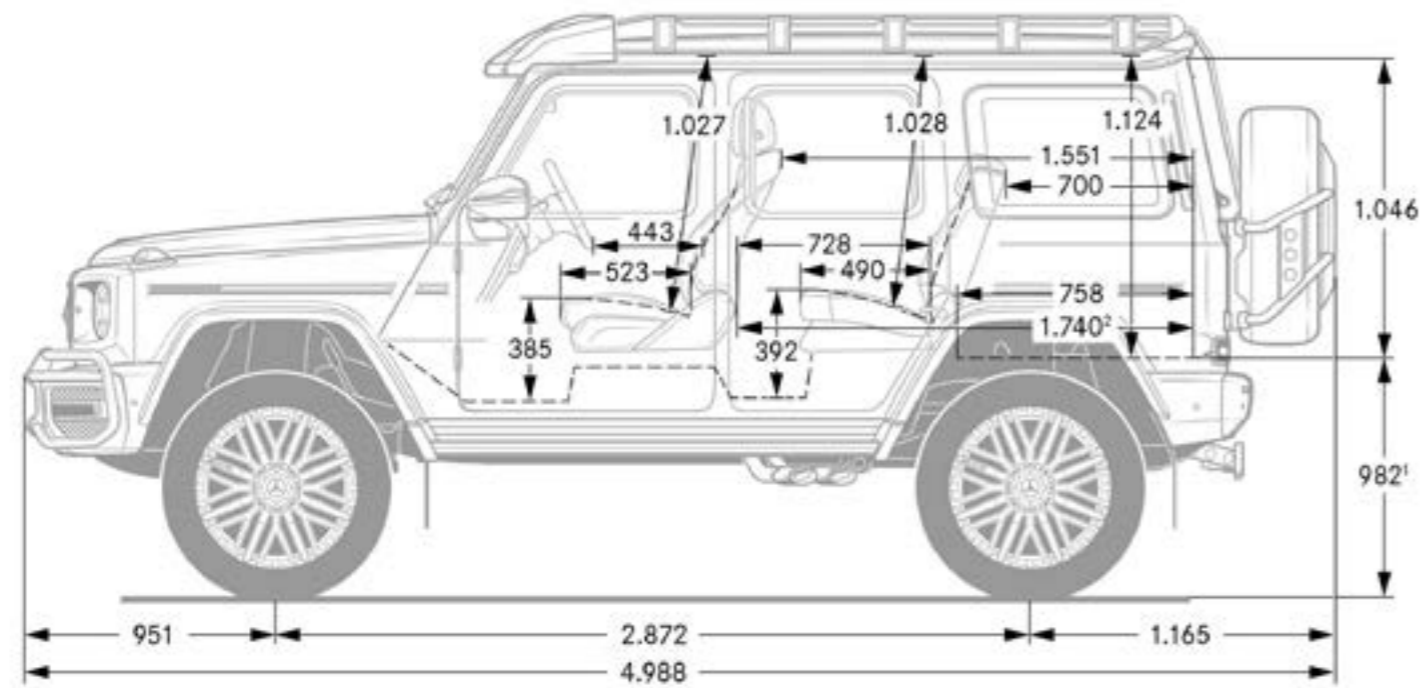
Ces dimensions sont des valeurs moyennes et peuvent légèrement varier.

# Dimensions et volume du coffre Classe G Mercedes-AMG



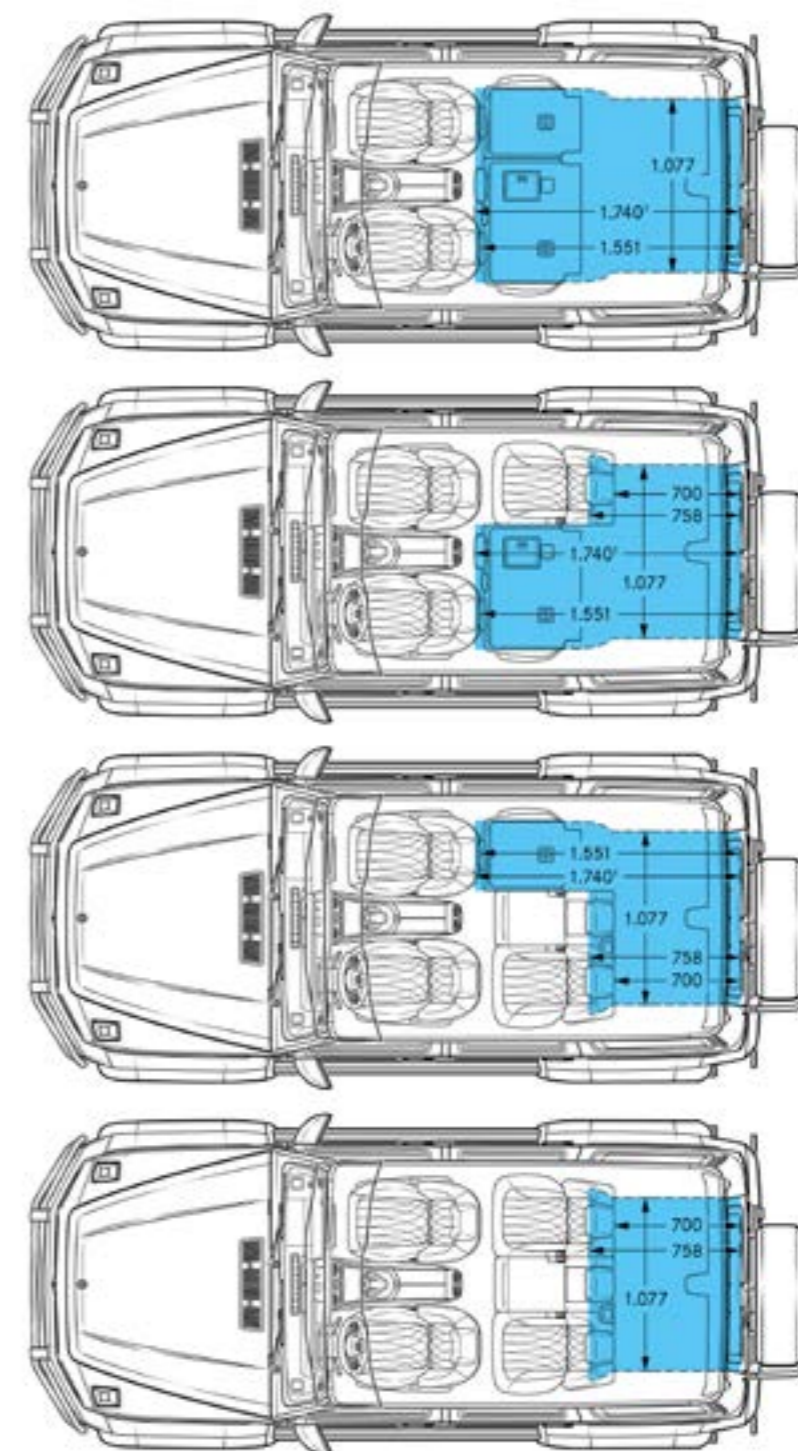
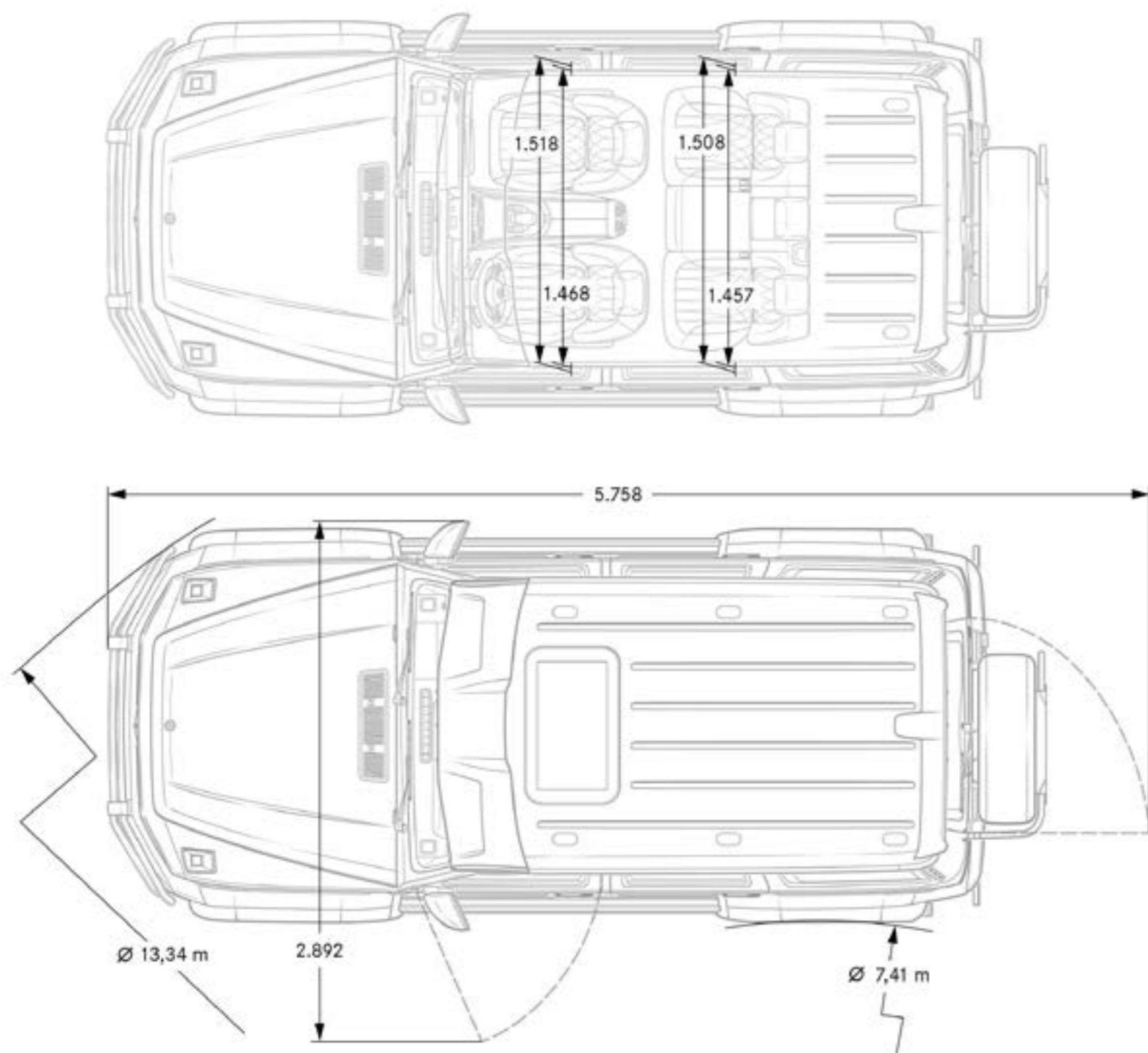
Ces dimensions sont des valeurs moyennes et peuvent légèrement varier.

# Dimensions Classe G 63 4x4<sup>2</sup>



Ces dimensions sont des valeurs moyennes et peuvent légèrement varier.

# Dimensions et volume du coffre Classe G 63 4x4<sup>2</sup>



Ces dimensions sont des valeurs moyennes et peuvent légèrement varier.

Prolongez l'expérience  
et faites de votre rêve une réalité.



# Les services.

	Prix en CHF TVA incl.	G 400d	G 500	AMG G 63
<p><b>MERCEDES-SWISS-INTEGRAL</b></p> <p>Garantie et service en un. Propriétaire d'une voiture particulière Mercedes-Benz, vous profitez de prestations complémentaires exceptionnelles. <b>MERCEDES-SWISS-INTEGRAL</b> couvre tout ce dont votre Mercedes-Benz a besoin pour ses premiers 100 000 km. Et, ce qui ne gêne rien, cette combinaison de prestations très exclusives est gratuite pour vous:</p> <ul style="list-style-type: none"> <li>- Toutes les réparations (également suite à usure) durant 3 ans ou jusqu'à 100 000 kilomètres (selon premier seuil atteint).</li> <li>- Gratuité des services et pièces d'origine nécessaires à cet effet (hors liquides) jusqu'à 100 000 kilomètres pour une durée maximale de 10 ans (selon premier seuil atteint).</li> </ul> <p>Le répertoire détaillé des prestations vous est remis par votre partenaire du réseau Mercedes-Benz ou figure sur <a href="http://www.mercedes-benz.ch">www.mercedes-benz.ch</a>. Les coûts d'exploitation réduits augmentent encore le plaisir de conduire. Avec <b>MERCEDES-SWISS-INTEGRAL</b>, le compte est bon!</p>	0.-	S	S	S
<p><b>MERCEDES-SWISS-INTEGRAL plus</b></p> <p>Avec <b>MERCEDES-SWISS-INTEGRAL plus</b> – ou <b>MSI plus</b>, vous pouvez, à des conditions intéressantes, dès l'achat du véhicule neuf, prolonger les prestations de <b>MERCEDES-SWISS-INTEGRAL</b> de 1, 2 ou 3 ans jusqu'à un maximum de 7 ans d'utilisation ou 200 000 km (selon premier seuil atteint). Pendant la durée de <b>MSI plus</b>, toutes les réparations ainsi que le remplacement des pièces soumises à usure sont inclus. Le répertoire détaillé des prestations vous est remis par votre partenaire du réseau Mercedes-Benz ou figure sur <a href="http://www.mercedes-benz.ch/msi-plus">www.mercedes-benz.ch/msi-plus</a>. Par ailleurs, nous prenons en charge tous les services prescrits, y c. les pièces d'origine nécessaires à cet effet (hors liquides et lubrifiants).</p> <p><b>MSI plus 4 New:</b> prolongation d'un an, jusqu'à un total de 4 ans ou 120 000 km Prix valides du 1.1.2024 au 31.1.2025 ou jusqu'à nouvel ordre.</p>	4151.- 6849.-	● —	● —	— ●
<p><b>MOBILITÉ MERCEDES-BENZ</b></p> <p>S'il est une chose qui vous accompagne toujours à bord de votre nouvelle voiture, c'est bien la sensation de rouler en toute sécurité. Mais si un jour, vous deviez tout de même avoir besoin d'aide, sachez que le Service 24h de Mercedes-Benz est là pour vous au numéro d'urgence gratuit 00800 1777 7777 (alternative: +41 44 439 15 67). Cette prestation peut d'ailleurs encore s'étoffer avec le service télématique intégré Mercedes-Benz Contact. Condition: radio connectée à un téléphone mobile en état de marche. Par pression sur une touche, vous voilà connecté par téléphone avec le centre clients Mercedes-Benz. Si souhaité, toutes les données pertinentes sur le véhicule et sa position sont transmises. Il en résulte un temps de réaction raccourci et donc une assistance rapide sur place. De série et sans majoration de prix: le pack de mobilité Mercedes-Benz Mobilo. A l'échéance de la garantie de mobilité (deux ans), Mobilo se prolonge automatiquement d'année en année, jusqu'à un maximum de 30 ans, pour les pannes et prestations d'assurance. Condition: maintenance régulière auprès de votre partenaire après-vente Mercedes-Benz. De la perte de clés aux dommages causés par un accident ou par un acte de vandalisme, en passant par la panne, Mobilo fait en sorte que vous puissiez malgré tout atteindre votre destination et ce, dans l'Europe entière. Quel que soit votre problème, une chose est sûre: vous reprendrez la route le plus rapidement possible.</p>	0.-	S	S	S

● Disponible avec frais supplémentaires S Équipement de série — Indisponible



