



Le nouveau Mercedes-Benz CLE Coupé

Valable à partir du 23 janvier 2024

Le nouveau Mercedes-Benz CLE Coupé

Bienvenue.

Bienvenue dans la dernière édition de la liste de prix Mercedes-Benz CLE Coupé. Vous découvrirez ici tout ce que vous voulez savoir sur les modèles.

Cette brochure est entièrement interactive. Vous pouvez ainsi parcourir son contenu comme vous le souhaitez.



Les formes du désir: le nouveau CLE Coupé.

Le design du CLE Coupé incarne la fusion parfaite entre luxe moderne et sportivité étudiée: quelle que soit la perspective, ce coupé deux portes exhale une présence forte et une élégance intemporelle.

Points forts

Prix des modèles

Lignes

Mercedes-AMG

Équipements optionnels

Options numériques

Données techniques

Le nouveau Mercedes-Benz CLE Coupé

Points forts.





Design sportif et progressif à l'avant.

Le design avant du CLE Coupé est à la fois sportif et élégant. Il comprend notamment les powerdomes sur le capot, les phares redessinés ainsi que la grille de calandre abaissée en forme de A avec motif Mercedes-Benz, sans oublier la saisissante calandre en forme de «nez de requin».



Design puissant à l'arrière.

Avec ses transitions claires et encastrées, le design fluide contribue à façonner un arrière puissant. Sublimes surtout dans la nuit, les feux arrière en deux parties et en trois dimensions sont connectés au moyen d'un insert décoratif noir brillant.



Le CLE Coupé présente le concept intérieur d'une nouvelle génération de coupés. Le luxe moderne se pare d'une touche sportive. Les clients à la recherche d'un coupé exclusif en particulier souhaitent se procurer un véhicule qui comble toutes leurs attentes et qui correspond pleinement à leurs goûts en termes d'équipement, de couleurs et de matériaux.



Dotés d'un design sportif avant-gardiste et d'appuie-têtes intégrés, les sièges exclusifs du coupé impressionnent, tant par leur esthétique que par leur fonctionnalité. Les renforts latéraux saillants présents sur les coussins et les dossiers des sièges garantissent un soutien latéral haut de gamme, même en cas de conduite sportive. Autre avantage favorisant le confort: l'ajustement de la profondeur du repose-jambes, connecté au coussin de siège sans aucun espace.



Le nouveau Mercedes-Benz CLE Coupé

Prix des modèles.

Options du moteur



Essence

CLE Coupé - Prix des modèles

	Puissance	Cylindrée en cm ³	CO ₂ en g/km*	Boîte de vitesses	Ligne Type d'entrée	ÉQUIPEMENT DE SÉRIE
						Prix en CHF TVA incluse
CLE 200 4MATIC	150 kW (+ 17 kW) 204 ch (+ 23 ch)	1999	165	Boîte de vitesses automatique 9G-TRONIC	AVANTGARDE Advanced (PSE)	66 500.-
CLE 300 4MATIC	190 kW (+ 17 kW) 258 ch (+ 23 ch)	1999	173	Boîte de vitesses automatique 9G-TRONIC	AMG Line Advanced (PSF)	77 200.-
CLE 450 4MATIC	280 kW (+ 17 kW) 381 ch (+ 23 ch)	2999	187	Boîte de vitesses automatique 9G-TRONIC	AMG Line Advanced (PSF)	90 600.-
Mercedes-AMG CLE 53 4MATIC+	330 kW (+ 17 kW) 449 ch (+ 23 ch)	2999	220	Boîte de vitesses automatique 9G-TRONIC	AMG Line Advanced Premium (PSN)	99 900.-

* La consommation normalisée de carburant/d'électricité est calculée selon la méthode de mesure 715/2007/CEE dans sa version actuellement en vigueur. Les valeurs indiquées relatives à la consommation d'énergie et aux émissions de CO₂ sont des valeurs suisses. Il s'agit de valeurs qui ont été déterminées dans le cycle de mesure WLTP. Dans la pratique, les valeurs de consommation peuvent cependant diverger des valeurs indiquées, en fonction du style de conduite ainsi que des conditions de la chaussée, du trafic, des influences de l'environnement et de l'état du véhicule. Les données ne se réfèrent pas à un véhicule précis et ne font pas partie de l'offre, mais servent uniquement à la comparaison entre les différents types de véhicules. La consommation des différents types de motorisation (essence, diesel, gaz, électricité, etc.) est indiquée en sus sous la forme d'équivalents-essence (unité de mesure d'énergie) afin de permettre leur comparaison. Le CO₂ est le principal gaz à effet de serre responsable du réchauffement climatique; les émissions moyennes de CO₂ de tous les types de véhicules proposés (quelle que soit la marque) s'élèvent à 122 g/km pour l'année 2024, la valeur cible étant de 118 g/km.

Le nouveau Mercedes-Benz CLE Coupé

Lignes.



AVANTGARDE



Advanced (PSE)

- Navigation MBUX Premium (PBG)
- Ecran média central (868)
- Pack Stationnement avec caméra de recul (P44)

[> Voir](#)


Advanced Plus (PSJ)

- Assistant de signalisation routière (513)
- Eclairage d'ambiance (894)
- Assistant d'angle mort (234)

[> Voir](#)

+

Advanced

AMG Line



Advanced (PSF)

- Navigation MBUX Premium (PBG)
- Ecran média central (868)
- Pack Stationnement avec caméra de recul (P44)

[> Voir](#)

+

Advanced



Advanced Plus (PSJ)

- Assistant de signalisation routière (513)
- Eclairage d'ambiance (894)
- Assistant d'angle mort (234)

[> Voir](#)

+

Advanced



Premium (PSN)

- Pack Confort KEYLESS-GO (P17)
- DIGITAL LIGHT (P35)
- Pack Stationnement avec caméra panoramique (P47)

[> Voir](#)

+

Advanced Plus

+

Advanced



Premium Plus (PSQ)

- Toit ouvrant panoramique (413)
- Affichage tête haute (444)
- Système de sonorisation surround 3D Burmester® (810)

[> Voir](#)

+

Premium

+

Advanced Plus

+

Advanced

Aperçu des équipements

		AVANTGARDE Advanced (PSE)	AMG Line Advanced (PSF)	AVANTGARDE Advanced Plus (PSI)	AMG Line Advanced Plus (PSJ)	AMG Line Premium (PSN)	AMG Line Premium Plus (PSQ)
P15	AVANTGARDE Extérieur	●		●			
P14	AVANTGARDE Intérieur	●		●			
P31	AMG Line Extérieur		●		●	●	●
P29	AMG Line Intérieur		●		●	●	●
CODE	ÉQUIPEMENT						
P44	Pack Stationnement avec caméra de recul ¹	●	●	●	●	—	—
608	Assistant de feux de route adaptatifs	●	●	●	●	—	—
PBG	Navigation MBUX Premium	●	●	●	●	●	●
868	Ecran central avec diagonale de 30,2 cm (11,9")	●	●	●	●	●	●
U02	Guide pour les ceintures	●	●	●	●	●	●
580	Climatisation automatique THERMATIC	●	●	●	●	●	●
P49	Pack Rétroviseurs	●	●	●	●	●	●
75B	Pack USB	●	●	●	●	●	●
321	Scanner à empreinte digitale	●	●	●	●	●	●
464	Combiné d'instruments numériques avec écran du conducteur d'une diagonale de 31,2 cm (12,3")	●	●	●	●	●	●
873	Sièges conducteur et passager avant chauffants	●	●	●	●	●	●
897	Système de recharge sans fil pour appareils mobiles à l'avant	●	●	●	●	●	●
14U	Intégration pour smartphone	●	●	●	●	●	●
B51	TIREFIT	●	●	●	●	●	●
528	Système multimédia MBUX	●	●	●	●	●	●
382	Module de communication (5G) pour l'utilisation des services Mercedes me connect	●	●	●	●	●	●
20U	Prééquipement pour la remise de clé numérique	●	●	●	●	●	●
889	KEYLESS-GO	●	●	●	●	●	●
275	Pack Mémoires	●	●	●	●	●	●

¹ Nos systèmes d'aide à la conduite et de sécurité sont des dispositifs annexes et ne vous déchargent pas de votre responsabilité en tant que conducteur. Merci de consulter les instructions et les limites de ces systèmes en vous référant à la notice d'utilisation.

Aperçu des équipements

		AVANTGARDE Advanced (PSE)	AMG Line Advanced (PSF)	AVANTGARDE Advanced Plus (PSI)	AMG Line Advanced Plus (PSJ)	AMG Line Premium (PSN)	AMG Line Premium Plus (PSQ)
70B	Gilet de sécurité pour le conducteur	●	●	●	●	●	●
00U	Services à distance	●	●	●	●	●	●
891	Eclairage d'ambiance	●	●	—	—	—	—
U34	Planche de bord et bas de glace en similicuir ARTICO aspect Nappa	—	●	●	●	●	●
894	Eclairage d'ambiance	—	—	●	●	●	●
840	Vitres teintées foncées athermiques ¹	—	●	—	●	●	●
513	Assistant de signalisation routière ²	—	—	●	●	●	●
234	Assistant d'angle mort ²	—	—	●	●	●	●
U25	Baguettes de seuil éclairées avec inscription «Mercedes-Benz»	—	—	●	●	●	●
P17	Pack Confort KEYLESS-GO	—	—	—	—	●	●
★ P35	DIGITAL LIGHT ²	—	—	—	—	●	●
U19	MBUX réalité augmentée pour système de navigation	—	—	—	—	●	●
★ P47	Pack Stationnement avec caméra panoramique ²	—	—	—	—	●	●
77B	Assistant intérieur MBUX	—	—	—	—	—	●
★ 413	Toit ouvrant panoramique ²	—	—	—	—	—	●
★ 444	Affichage tête haute ²	—	—	—	—	—	●
PAX	DIGITAL LIGHT avec fonction de projection	—	—	—	—	—	●
★ 810	Système de sonorisation surround 3D Burmester ^{®2}	—	—	—	—	—	●
49U	Prééquipement pour divertissement MBUX Plus	—	—	—	—	—	●

★ Cette fonctionnalité est également disponible comme option simple pour les autres lignes.

¹ Désélection de 840 possible via U50

² Nos systèmes d'aide à la conduite et de sécurité sont des dispositifs annexes et ne vous déchargent pas de votre responsabilité en tant que conducteur. Merci de consulter les instructions et les limites de ces systèmes en vous référant à la notice d'utilisation.



AVANTGARDE



Advanced (PSE)

Série

- Navigation MBUX Premium (PBG)
- Ecran média central (868)
- Pack Stationnement avec caméra de recul (P44)¹

[> Voir](#)

Advanced Plus (PSI)

Prix TVA incluse CHF 1204.-

- Assistant de signalisation routière (513)¹
- Eclairage d'ambiance (894)
- Assistant d'angle mort (234)¹

[> Voir](#)[+](#)

Advanced

¹ Nos systèmes d'aide à la conduite et de sécurité sont des dispositifs annexes et ne vous déchargent pas de votre responsabilité en tant que conducteur. Merci de consulter les instructions et les limites de ces systèmes en vous référant à la notice d'utilisation.

Série - AVANTGARDE

EXTÉRIEUR

AVANTGARDE Extérieur (P15)

Jantes alliage 45,7 cm (18") à 5 doubles branches (01R)

Suspension Confort avec abaissement (677)

Peinture noire (040U)

Pack Rétroviseurs (P49)

INTÉRIEUR

AVANTGARDE Intérieur (P14)

Ecran central avec diagonale de 30,2 cm (11,9")

Combiné d'instruments numériques avec écran du conducteur d'une diagonale de 31,2 cm (12,3")

Eclairage d'ambiance (891)

Console centrale en noir brillant (757)

Inserts décoratifs aspect losanges en finition gris argent (H50)

Tapis de sol en velours (U12)

Pack Eclairage intérieur (876)

Similicuir ARTICO noir (101A)

Système multimédia MBUX (528)

Pack Mémoires (275)

Volant sport multifonctions en cuir (L3E)

Ciel de pavillon en tissu gris neva (58U)

Dossiers des sièges arrière rabattables (287)

Sièges conducteur et passager avant chauffants (873)

Pack de rangement (30P)

Climatisation automatique THERMATIC (580)

TECHNOLOGIE

Phares LED High Performance (632)

Assistant de feux de route adaptatifs (608)

Guide pour les ceintures (U02)

Module de communication (5G) pour l'utilisation des services Mercedes me connect (382)

Scanner à empreinte digitale (321)

Réservoir de carburant d'une capacité de 66 litres (916)

KEYLESS-GO (889)

Navigation MBUX Premium (PBG)

Pack Stationnement avec caméra de recul (P44)¹

Prééquipement pour la remise de clé numérique (20U)

Système PRE-SAFE® (299)

Intégration pour smartphone (14U)

TIREFIT (B51)

Pack USB (75B)

Système de recharge sans fil pour appareils mobiles à l'avant (897)

L'équipement de série varie selon le moteur sélectionné.

¹ Nos systèmes d'aide à la conduite et de sécurité sont des dispositifs annexes et ne vous déchargent pas de votre responsabilité en tant que conducteur. Merci de consulter les instructions et les limites de ces systèmes en vous référant à la notice d'utilisation.



AVANTGARDE Advanced (PSE)

Série

- AVANTGARDE Extérieur (P15)
- AVANTGARDE Intérieur (P14)
- Navigation MBUX Premium (PBG)
- Ecran central avec diagonale de 30,2 cm (11,9") (868)
- Guide pour les ceintures (U02)
- Réservoir de carburant d'une capacité de 66 litres (916)
- Climatisation automatique THERMATIC (580)
- Pack Stationnement avec caméra de recul (P44)¹
- Pack Rétroviseurs (P49)
- Pack USB (75B)
- Eclairage d'ambiance (891)
- Scanner à empreinte digitale (321)
- Assistant de feux de route adaptatifs (608)
- Combiné d'instruments numériques avec écran du conducteur d'une diagonale de 31,2 cm (12,3") (464)
- Sièges conducteur et passager avant chauffants (873)
- Système de recharge sans fil pour appareils mobiles à l'avant (897)
- Intégration pour smartphone (14U)
- Système multimédia MBUX (528)
- Module de communication (5G) pour l'utilisation des services Mercedes me connect (382)
- Prééquipement pour la remise de clé numérique (20U)
- Pack Mémoires (275)
- KEYLESS-GO (889)
- Phares LED High Performance (632)



¹ Nos systèmes d'aide à la conduite et de sécurité sont des dispositifs annexes et ne vous déchargent pas de votre responsabilité en tant que conducteur. Merci de consulter les instructions et les limites de ces systèmes en vous référant à la notice d'utilisation.

[AVANTGARDE Advanced](#)[AVANTGARDE Advanced Plus](#)[Roues](#)[Selleries](#)[Comparatif des lignes](#)

AVANTGARDE Intérieur (P14), similicuir ARTICO beige macchiato/noir (105A), inserts décoratifs structure métallique (H64), volant sport multifonctions en cuir (L3E)



Pack Mémoires (275)



Sièges conducteur et passager avant chauffants (873)



Système de recharge sans fil pour appareils mobiles à l'avant (897)



Pack Stationnement avec caméra de recul (P44)¹

¹ Nos systèmes d'aide à la conduite et de sécurité sont des dispositifs annexes et ne vous déchargent pas de votre responsabilité en tant que conducteur. Merci de consulter les instructions et les limites de ces systèmes en vous référant à la notice d'utilisation.



AVANTGARDE Advanced Plus (PSI)

Prix TVA incluse

CHF **1204.-**



¹Nos systèmes d'aide à la conduite et de sécurité sont des dispositifs annexes et ne vous déchargent pas de votre responsabilité en tant que conducteur. Merci de consulter les instructions et les limites de ces systèmes en vous référant à la notice d'utilisation.

Options supplémentaires pour AVANTGARDE Advanced:

- Assistant de signalisation routière (513)¹
- Assistant d'angle mort (234)¹
- Eclairage d'ambiance (894)
- Baguettes de seuil éclairées avec inscription «Mercedes-Benz» (U25)

AVANTGARDE Advanced

AVANTGARDE Advanced Plus

Roues

Selleries

Comparatif des lignes



AVANTGARDE Intérieur (P14), similicuir ARTICO marron tonka/noir (104A), inserts décoratifs en noyer marron à pores ouverts (H33), éclairage d'ambiance (891), volant sport multifonctions en cuir (L3E)



Assistant de signalisation routière (513)¹



Assistant d'angle mort (234)¹



Eclairage d'ambiance (894)



Baguettes de seuil éclairées avec inscription «Mercedes-Benz» (U25)

¹ Nos systèmes d'aide à la conduite et de sécurité sont des dispositifs annexes et ne vous déchargent pas de votre responsabilité en tant que conducteur. Merci de consulter les instructions et les limites de ces systèmes en vous référant à la notice d'utilisation.

[AVANTGARDE Advanced](#)[AVANTGARDE Advanced Plus](#)[Roues](#)[Selleries](#)[Comparatif des lignes](#)

Roues - 18"/19"



Jantes alliage 45,7 cm (18") à 5 doubles branches (01R)
Série



Jantes alliage 45,7 cm (18")
à 5 rayons (82R)
Option (CHF 232.-)



Jantes alliage 48,3 cm (19")
à 5 doubles branches (R55)¹
Option (CHF 813.-)



Jantes alliage 48,3 cm (19")
à 5 doubles branches (R17)
Option (CHF 987.-)

¹Uniquement avec pneus hiver M + S, jeu de 4 (645)

[AVANTGARDE Advanced](#)[AVANTGARDE Advanced Plus](#)[Roues](#)[Selleries](#)[Comparatif des lignes](#)

Selleries

ARTICO



Similicuir ARTICO noir (101A)
Série



Similicuir ARTICO
marron tonka/noir (104A)
Option (CHF 174.-)



Similicuir ARTICO
beige macchiato/noir (105A)
Option (CHF 174.-)

[AVANTGARDE Advanced](#)[AVANTGARDE Advanced Plus](#)[Roues](#)[Selleries](#)[Comparatif des lignes](#)

Selleries

Cuir



Cuir noir (201A)
Option (CHF 1730.-)



Cuir marron tonka/noir (204A)¹
Option (CHF 1904.-)



Cuir beige macchiato/noir (205A)¹
Option (CHF 1904.-)



Cuir rouge power/noir (207A)¹
Option (CHF 1904.-)

¹Ciel de pavillon en tissu noir (51U) inclus

[AVANTGARDE Advanced](#)[AVANTGARDE Advanced Plus](#)[Roues](#)[Selleries](#)[Comparatif des lignes](#)

Selleries

Cuir Nappa¹



Cuir Nappa noir (801A)
Option (CHF 2890.-)



Cuir Nappa marron tonka/noir (804A)²
Option (CHF 3064.-)



Cuir Nappa blanc/noir (809A)²
Option (CHF 3064.-)

¹Uniquement avec planche de bord et bas de glace en similicuir ARTICO aspect Nappa (U34)

²Ciel de pavillon en tissu noir (51U) inclus



AMG Line



Advanced (PSF)

Prix TVA incluse
De CHF 0.- à CHF 5019.-

- Vitres teintées foncées athermiques (840)
- Planche de bord et bas de glace en similicuir ARTICO aspect Nappa (U34)
- Volant sport multi-fonctions en cuir Nappa (L5C)

> Voir



Advanced Plus (PSJ)

Prix TVA incluse
De CHF 1104.- à CHF 6223.-

- Assistant de signalisation routière (513)
- Eclairage d'ambiance (894)
- Assistant d'angle mort (234)¹

> Voir

Advanced



Premium (PSN)

Prix TVA incluse
De CHF 3513.- à CHF 8531.-

- Pack Confort KEYLESS-GO (P17)
- DIGITAL LIGHT (P35)
- Pack Stationnement avec caméra panoramique (P47)¹

> Voir

Advanced Plus

Advanced



Premium Plus (PSQ)

Prix TVA incluse
De CHF 8030.- à CHF 13 048.-

- Toit ouvrant panoramique (413)
- Affichage tête haute (444)
- Système de sonorisation surround 3D Burmester® (810)

> Voir

Premium

Advanced Plus

Advanced

¹ Nos systèmes d'aide à la conduite et de sécurité sont des dispositifs annexes et ne vous déchargent pas de votre responsabilité en tant que conducteur. Merci de consulter les instructions et les limites de ces systèmes en vous référant à la notice d'utilisation.

Série – AMG Line

EXTÉRIEUR

AMG Line Extérieur (P31)

Jantes alliage AMG 48,3 cm (19") multibranches (RVA)

AMG Styling (772)

Peinture noire (040U)

Vitres teintées foncées athermiques (840)²

Suspension sport (486)¹

INTÉRIEUR

AMG Line Intérieur (P29)

Ecran central avec diagonale de 30,2 cm (11,9") (868)

Combiné d'instruments numériques avec écran du conducteur d'une diagonale de 31,2 cm (12,3") (464)

Eclairage d'ambiance (891)

Pédalier sport AMG en acier inoxydable brossé avec picots en caoutchouc noir

Tapis de sol AMG (U26)

Console centrale (757)

Inserts décoratifs structure métallique (H64)

Planche de bord et rebords intérieurs en similicuir ARTICO, aspect Nappa noir (U34)

Pack Eclairage intérieur (876)

Système multimédia MBUX (528)

Pack Mémoires (275)

Pack Rétroviseurs (P49)

Volant sport multifonctions en cuir Nappa (L5C)

Ciel de pavillon en tissu noir (51U)

Dossiers des sièges arrière rabattables (287)

Sièges conducteur et passager avant chauffants (873)

Selleries en similicuir ARTICO/microfibre MICRO CUT noir (601A)

Pack de rangement (30P)

Climatisation automatique THERMATIC (580)

TECHNOLOGIE

Assistant de feux de route adaptatifs (608)

Guide pour les ceintures (U02)

Système de freinage avec disques de frein de plus grande taille sur l'essieu avant (U29)

Module de communication (5G) pour l'utilisation des services Mercedes me connect (382)

Scanner à empreinte digitale (321)

Réservoir de carburant d'une capacité de 66 litres (916)

KEYLESS-GO (889)

Phares LED High Performance (632)

Navigation MBUX Premium (PBG)

Pack Stationnement avec caméra de recul (P44)³

Prééquipement pour la remise de clé numérique (20U)

Système PRE-SAFE® (299)

Intégration pour smartphone (14U)

TIREFIT (B51)

Pack USB (75B)

Système de recharge sans fil pour appareils mobiles à l'avant (897)

L'équipement de série varie selon le moteur sélectionné.

¹ Désélection possible via suspension Confort avec abaissement de la hauteur de caisse (677)

² Désélection possible via suppression des vitres teintées foncées athermiques (U50)

³ Nos systèmes d'aide à la conduite et de sécurité sont des dispositifs annexes et ne vous déchargent pas de votre responsabilité en tant que conducteur. Merci de consulter les instructions et les limites de ces systèmes en vous référant à la notice d'utilisation.



AMG Line Advanced (PSF)

Prix TVA incluse

De CHF **0.-**
à CHF **5019.-**

- AMG Line Extérieur (P31)
- AMG Line Intérieur (P29)
- Navigation MBUX Premium (PBG)
- Ecran central avec diagonale de 30,2 cm (11,9") (868)
- Guide pour les ceintures (U02)
- Réservoir de carburant d'une capacité de 66 litres (916)
- Climatisation automatique THERMATIC (580)
- Pack Stationnement avec caméra de recul (P44)¹
- Pack Rétroviseurs (P49)
- Pack USB (75B)
- Eclairage d'ambiance (891)
- Scanner à empreinte digitale (321)
- Assistant de feux de route adaptatifs (608)
- Combiné d'instruments numériques avec écran du conducteur d'une diagonale de 31,2 cm (12,3") (464)
- Sièges conducteur et passager avant chauffants (873)
- Système de recharge sans fil pour appareils mobiles à l'avant (897)
- Intégration pour smartphone (14U)
- Système multimédia MBUX (528)
- Module de communication (5G) pour l'utilisation des services Mercedes me connect (382)
- Prééquipement pour la remise de clé numérique (20U)
- Vitres teintées foncées athermiques (840)
- Pack Confort sièges (P65)
- Phares LED High Performance (632)
- Planche de bord et bas de glace en similicuir ARTICO aspect Nappa (U34)
- Volant sport multifonctions en cuir Nappa (L5C)



¹Nos systèmes d'aide à la conduite et de sécurité sont des dispositifs annexes et ne vous déchargent pas de votre responsabilité en tant que conducteur. Merci de consulter les instructions et les limites de ces systèmes en vous référant à la notice d'utilisation.

**AMG Line
Advanced**

AMG Line
Advanced Plus

AMG Line
Premium

AMG Line
Premium Plus

Roues

Selleries

Comparatif des lignes



AMG Line intérieur (P29), cuir noir (201A), inserts décoratifs en bois noir à pores ouverts avec lignes aluminium (H04), volant sport multifonctions en cuir Nappa (L5C)



Pack Mémoires (275)



Sièges conducteur et passager avant chauffants (873)



Système de recharge sans fil pour appareils mobiles à l'avant (897)



Pack Stationnement avec caméra de recul (P44)¹

¹ Nos systèmes d'aide à la conduite et de sécurité sont des dispositifs annexes et ne vous déchargent pas de votre responsabilité en tant que conducteur. Merci de consulter les instructions et les limites de ces systèmes en vous référant à la notice d'utilisation.



AMG Line Advanced Plus (PSJ)

Prix TVA incluse

De CHF **1104.-**
à CHF **6223.-**



¹Nos systèmes d'aide à la conduite et de sécurité sont des dispositifs annexes et ne vous déchargent pas de votre responsabilité en tant que conducteur. Merci de consulter les instructions et les limites de ces systèmes en vous référant à la notice d'utilisation.

Options supplémentaires pour AMG Line Advanced:

- Assistant de signalisation routière (513)¹
- Assistant d'angle mort (234)¹
- Eclairage d'ambiance (894)
- Baguettes de seuil éclairées avec inscription «Mercedes-Benz» (U25)

[AMG Line
Advanced](#)[**AMG Line
Advanced Plus**](#)[AMG Line
Premium](#)[AMG Line
Premium Plus](#)[Roues](#)[Selleries](#)[Comparatif des lignes](#)

AMG Line Intérieur (P29), similicuir ARTICO beige macchiato/noir (105A), inserts décoratifs AMG en carbone (H73), volant sport multifonctions en cuir Nappa (L5C)



Assistant de signalisation routière (513)¹



Assistant d'angle mort (234)¹



Eclairage d'ambiance (894)



Baguettes de seuil éclairées avec inscription «Mercedes-Benz» (U25)

¹ Nos systèmes d'aide à la conduite et de sécurité sont des dispositifs annexes et ne vous déchargent pas de votre responsabilité en tant que conducteur. Merci de consulter les instructions et les limites de ces systèmes en vous référant à la notice d'utilisation.



AMG Line Premium (PSN)

Prix

De CHF **3513.-**
à CHF **8531.-**



¹Nos systèmes d'aide à la conduite et de sécurité sont des dispositifs annexes et ne vous déchargent pas de votre responsabilité en tant que conducteur. Merci de consulter les instructions et les limites de ces systèmes en vous référant à la notice d'utilisation.

Options supplémentaires pour AMG Line Advanced:

- Pack Confort KEYLESS-GO (P17)
- DIGITAL LIGHT (P35)
- MBUX réalité augmentée pour système de navigation (U19)
- Pack Stationnement avec caméra panoramique (P47)¹

[AMG Line Advanced](#)[AMG Line Advanced Plus](#)[AMG Line Premium](#)[AMG Line Premium Plus](#)[Roues](#)[Selleries](#)[Comparatif des lignes](#)

AMG Line Intérieur (P29), cuir rouge power/noir (207A), inserts décoratifs structure métallique (H64), volant sport multifonctions en cuir Nappa (L5C), éclairage d'ambiance (891)



Pack Confort KEYLESS-GO (P17)



DIGITAL LIGHT (P35)



MBUX réalité augmentée pour système de navigation (U19)



Pack Stationnement avec caméra panoramique (P47)¹

¹ Nos systèmes d'aide à la conduite et de sécurité sont des dispositifs annexes et ne vous déchargent pas de votre responsabilité en tant que conducteur. Merci de consulter les instructions et les limites de ces systèmes en vous référant à la notice d'utilisation.



AMG Line Premium Plus (PSQ)

Prix TVA incluse

De CHF **8030.-**
à CHF **13 048.-**



Options supplémentaires pour AMG Line Premium:

- Assistant intérieur MBUX (77B)
- Toit ouvrant panoramique (413)
- Affichage tête haute (444)
- DIGITAL LIGHT avec fonction de projection (PAX) et assistant de feux de route adaptatifs Plus (628)
- Système de sonorisation surround 4D Burmester® (810)
- Préréquipement pour divertissement MBUX Plus (49U)

[AMG Line
Advanced](#)[AMG Line
Advanced Plus](#)[AMG Line
Premium](#)[AMG Line
Premium Plus](#)[Roues](#)[Selleries](#)[Comparatif des lignes](#)

AMG Line Intérieur (P29), cuir Nappa noir (801A), inserts décoratifs AMG en carbone (H73), éclairage d'ambiance Plus (894), volant sport multifonctions en cuir Nappa (L5C)



Toit ouvrant panoramique (413)



Affichage tête haute (444)



DIGITAL LIGHT avec fonction de projection (PAX) et assistant de feux de route adaptatifs Plus (628)



Système de sonorisation surround 3D Burmester® (810)

AMG Line
AdvancedAMG Line
Advanced PlusAMG Line
PremiumAMG Line
Premium PlusRoues

Selleries

Comparatif des lignes

Roues - 18"/19"/20"



Jantes alliage AMG 48,3 cm (19") multibranches (RVA)
Série



Jantes alliage AMG 45,7 cm (18")
à 5 rayons (RSJ)
Option (de CHF 2425.- à CHF 6415.-)



Jantes alliage AMG 45,7 cm (18")
à 5 rayons (RSK)
Option (CHF 0.-)



Jantes alliage AMG 48,3 cm (19")
multibranches (RVB)
Option (CHF 348.-)



Jantes alliage AMG 50,8 cm (20")
multibranches (RVN)
Option (CHF 1219.-)



Jantes alliage AMG 50,8 cm (20")
multibranches (RVM)
Option (CHF 871.-)

[AMG Line
Advanced](#)[AMG Line
Advanced Plus](#)[AMG Line
Premium](#)[AMG Line
Premium Plus](#)[Roues](#)[Selleries](#)[Comparatif des lignes](#)

Selleries

ARTICO/ARTICO/MICROCUT



Similicuir ARTICO/microfibre MICROCUT noir (601A)
Série



Similicuir ARTICO
noir (101A)
Option (CHF 0.-)



Similicuir ARTICO
marron tonka/noir (104A)¹
Option (CHF 174.-)



Similicuir ARTICO
beige macchiato/noir (105A)¹
Option (CHF 174.-)

¹Ciel de pavillon en tissu noir (51U) inclus

[AMG Line
Advanced](#)[AMG Line
Advanced Plus](#)[AMG Line
Premium](#)[AMG Line
Premium Plus](#)[Roues](#)[Selleries](#)[Comparatif des lignes](#)

Selleries

Cuir



Cuir noir (201A)
Option (CHF 1730.-)



Cuir marron tonka/noir (204A)
Option (CHF 1904.-)



Cuir beige macchiato/noir (205A)
Option (CHF 1904.-)



Cuir rouge power/noir (207A)
Option (CHF 1904.-)

[AMG Line
Advanced](#)[AMG Line
Advanced Plus](#)[AMG Line
Premium](#)[AMG Line
Premium Plus](#)[Roues](#)[Selleries](#)[Comparatif des lignes](#)

Selleries

Cuir Nappa



Cuir Nappa noir (801A)
Option (CHF 2890.-)



Cuir Nappa marron tonka/noir (804A)
Option (CHF 3064.-)



Cuir Nappa blanc/noir (809A)
Option (CHF 3064.-)

Comparatif des lignes

	AVANTGARDE	AMG Line
EXTÉRIEUR		
Grille de calandre en forme de A avec motif Mercedes-Benz, étoile Mercedes intégrée et lamelle en noir brillant avec éléments décoratifs chromés	●	
Grille de calandre en forme de A avec motif Mercedes-Benz, étoile Mercedes intégrée, lamelle gris mat avec inserts chromés et contour de calandre noir		●
Pare-chocs dynamique, prises d'air centrales en noir haute brillance avec contour chromé, prises d'air latérales en noir haute brillance avec motif Mercedes-Benz	●	
Suspension Confort avec abaissement (677)	●	
Suspension Sport avec train de roulement sport (486) ¹		●
Style de carrosserie AMG (772) avec jupe avant AMG avec prises d'air sportives et éléments décoratifs chromés		●
Jupe arrière AMG façon diffuseur avec inserts décoratifs en noir		●
Baguettes de seuil latérales AMG		●
Pare-chocs peint dans la couleur de la carrosserie avec diffuseur et éléments décoratifs chromés sur toute la largeur du véhicule et éléments décoratifs chromés supplémentaires en forme de C	●	
Baguette de ligne de ceinture et encadrement des vitres latérales chromée	●	●
Système d'échappement avec deux enjoliveurs de sortie solidement intégrés dans le pare-chocs et sonorité moteur sport (B63) sur les modèles essence		●
Vitres teintées foncées athermiques (840)		●
Jantes alliage 45,7 cm (18") à 5 doubles branches (01R) peintes en gris trémolite	●	
Jantes alliage AMG 48,3 cm (19") multibranches (RVA), optimisées de manière aérodynamique, peintes en noir brillant, bicolores, avec pneus mixtes		●
Système de freinage avec disques de frein de plus grande taille sur l'essieu avant (U29)		●

¹ Désélection possible pour passer à la suspension Confort avec abaissement (677)

Comparatif des lignes

INTÉRIEUR

	AVANTGARDE	AMG Line
Volant multifonctions en cuir (L3E)	●	
Volant sport multifonctions en cuir Nappa (L5C)		●
Système d'assise avec aspect intégral similicuir ARTICO noir (101A)	●	
Similicuir ARTICO/microfibre DINAMICA noir (601A)		●
Eclairage d'ambiance (891)	●	●
Planche de bord et rebords intérieurs en similicuir ARTICO, aspect Nappa noir (U34)		●
Inserts décoratifs aspect losanges en finition gris argent (H50)	●	
Inserts décoratifs structure métallique (H64)		●
Pédalier spécifique AVANTGARDE en caoutchouc noir	●	
Pédalier sport AMG en acier inoxydable brossé avec picots en caoutchouc noir		●
Ciel de pavillon en gris cristal (58U)	●	
Ciel de pavillon en noir (51U)		●
Tapis de sol en velours (U12)	●	
Tapis de sol AMG (U26)		●

**AMG**

Le nouveau Mercedes-Benz CLE Coupé

Mercedes-AMG.



Mercedes-AMG



Premium Série

- Pack Confort KEYLESS-GO (P17)
- DIGITAL LIGHT (P35)
- Pack Stationnement avec caméra panoramique (P47)

[> Voir](#)

Premium Plus

Prix TVA incluse **CHF 4517.-**

- Toit ouvrant panoramique (413)
- Affichage tête haute (444)
- Système de sonorisation surround 3D Burmester® (810)

[> Voir](#)

Premium

Premium

Série



- Pack Confort KEYLESS-GO (P17)
- DIGITAL LIGHT (P35)
- MBUX réalité augmentée pour système de navigation (U19)
- Pack Stationnement avec caméra panoramique (P47)¹
- Direction de l'essieu arrière (201)
- AMG SPEEDSHIFT TCT 9G (421)
- AMG DYNAMIC SELECT (B59)
- AMG Performance 4MATIC+

¹ Nos systèmes d'aide à la conduite et de sécurité sont des dispositifs annexes et ne vous déchargent pas de votre responsabilité en tant que conducteur. Merci de consulter les instructions et les limites de ces systèmes en vous référant à la notice d'utilisation.

Premium

Premium Plus

Roues

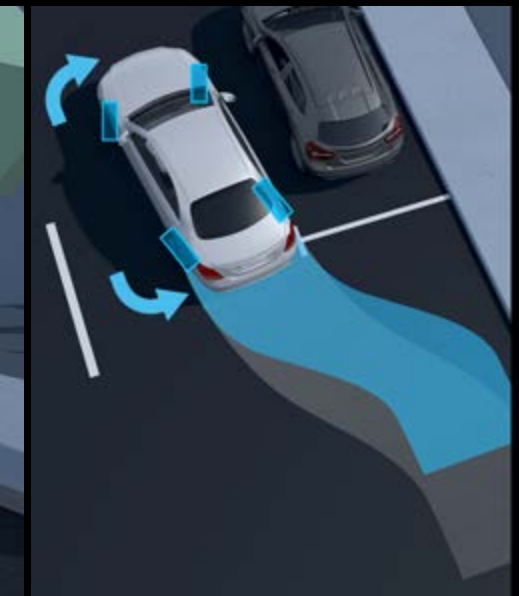
Selleries



DIGITAL LIGHT (P35)



Pack Confort KEYLESS-GO (P17)



Direction de l'essieu arrière (201)



Pack Stationnement avec caméra panoramique (P47)



Assistant d'angle mort (234)



Premium Plus

Prix TVA incluse

CHF **4517.-**

Options supplémentaires pour Premium:

- Assistant intérieur MBUX (77B)
- Toit ouvrant panoramique (413)
- Affichage tête haute (444)
- DIGITAL LIGHT avec fonction de projection (PAX) et assistant de feux de route adaptatifs Plus (628)
- Système de sonorisation surround 3D Burmester® (810)
- Préquipement pour divertissement MBUX Plus (49U)

Premium

Premium Plus

Roues

Selleries



DIGITAL LIGHT avec fonction de projection (PAX)



Toit ouvrant panoramique (413)



Affichage tête haute (444)



Assistant intérieur MBUX (77B)



Système de sonorisation surround 3D Burmester® (810)

[Premium](#)[Premium Plus](#)[Roues](#)[Selleries](#)

Roues - 19"/20"



Jantes alliage AMG 48,3 cm (19") à 10 rayons (RRD)
Série



Jantes alliage AMG 50,8 cm (20")
branches en Y (RTM)
Option (CHF 871.-)



Jantes alliage AMG 50,8 cm (20")
branches en Y (RTN)
Option (CHF 1219.-)

[Premium](#)[Premium Plus](#)[Roues](#)[Selleries](#)

Selleries



Similicuir ARTICO/microfibre MICROCUT AMG noir (651A)
Série



Cuir Nappa AMG noir (851A)
Option (CHF 2890.-)



Cuir Nappa AMG noir (861A)
Option (CHF 2890.-)



Cuir Nappa/cuir bicolore rouge
power/noir (887A)
Option (CHF 3064.-)



Cuir AMG noir (251A)
Option (CHF 1730.-)

[Premium](#)[Premium Plus](#)[Roues](#)[Selleries](#)

Selleries



Cuir Nappa noir (801A)
Option (CHF 2890.-)



Cuir beige macchiato/noir (205A)¹
Option (CHF 1904.-)



Cuir Nappa marron tonka/noir (804A)²
Option (CHF 3064.-)

Le nouveau Mercedes-Benz CLE Coupé

Options.

Pack nuit (P55)¹

Prix TVA incluse

CHF 871.-

- 1** Grille de calandre avec motifs Mercedes-Benz et lamelle en noir brillant.
- 2** Jantes alliage AMG 48,3 cm (19") multibranches (RVB).
- 3** Jupe AMG avant avec baguette en noir brillant.
- 4** Jupes latérales avec baguette en noir brillant.
- 5** Jupe AMG arrière avec baguette en noir brillant.
- 6** Barre de ligne de ceinture et encadrements des vitres en noir brillant.
- 7** Boîtiers de rétroviseurs extérieurs peints en noir brillant.
- 8** Vitres teintées foncées athermiques à l'arrière (à partir du montant B) (840).
- 9** Baguette de ligne de ceinture et joints d'étanchéité des vitres en noir brillant.
- 10** Boîtiers de rétroviseurs extérieurs peints en noir brillant.

¹Uniquement avec AMG Line Advanced (PSF)/AMG Line Advanced Plus (PSJ)/AMG Line Premium (PSN)/AMG Line Premium Plus (PSQ)



4 9



5 8



6 7 10



2



1 3

Peintures



Unie

Blanc polaire (149U) – **Série**

Unie

Noir (040U) – **Option (CHF 401.-)**

Métallisée

Noir obsidienne (197U) – **Option (CHF 1305.-)**

Métallisée

Gris graphite (831U) – **Option (CHF 1305.-)**

Métallisée

Argent high tech (922U) – **Option (CHF 1305.-)**

Métallisée

Bleu spectral (970U) – **Option (CHF 1305.-)**

Manufaktur

Blanc opalite brillant (885U) – **Option (CHF 2408.-)**

Manufaktur

Rouge Patagonie métallisé (993U) – **Option (CHF 2408.-)**

Manufaktur

Gris alpin uni (956U) – **Option (CHF 2710.-)**

Manufaktur

Gris graphite magno (818U) – **Option (CHF 4919.-)**

Manufaktur

Bleu spectral magno (593U) – **Option (CHF 4919.-)**

Inserts décoratifs



Inserts décoratifs aspect losanges en finition gris argent (H50)²
Serie pour CLE 200 4MATIC et CLE 300 4MATIC



Inserts décoratifs structure métallique (H64)
Série pour CLE 450 4MATIC et Mercedes-AMG CLE 53 4MATIC+



Inserts décoratifs en tissu argent métallisé mixte (71H)
Option (CHF 453.-)



Inserts décoratifs en bois noir à pores ouverts lignes aluminium (H04)
Option (CHF 453.-)



Inserts décoratifs en tilleul linestructure anthracite (H08)
Option (CHF 395.-)



Inserts décoratifs en noyer marron à pores ouverts (H33)
Option (CHF 395.-)



Inserts décoratifs AMG en carbone (H73)¹
Option (CHF 1103.-)

¹ Uniquement avec console centrale noir brillant (757)

² Non compatible avec AMG Line Advanced (PSF), AMG Line Advanced Plus (PSJ), AMG Line Premium (PSN), AMG Line Premium Plus (PSQ)

Consoles centrales



Console centrale en noir brillant (757)
Série



Console centrale aspect losanges,
en finition gris argent (794)^{1,2}
Option (CHF 174.-)



Console centrale en finition
aspect textile mixte avec effet
métallique (795)
Option (CHF 174.-)

¹Uniquement avec inserts décoratifs aspect losanges en finition gris argent (H50)

²Non compatible avec AMG Line Advanced (PSF), AMG Line Advanced Plus (PSJ), AMG Line Premium (PSN), AMG Line Premium Plus (PSQ)

Lignes

CODE	EQUIPEMENT	Prix en CHF TVA incluse	Essence			
			CLE 200 4MATIC	CLE 300 4MATIC	CLE 450 4MATIC	Mercedes-AMG CLE 53 4MATIC+
PSE	AVANTGARDE Advanced Comprend: AVANTGARDE Extérieur (P15), AVANTGARDE Intérieur (P14), navigation MBUX Premium (PBG), affichage central avec écran diagonal 30,2 cm (11,9") (868), guide pour les ceintures (U02), réservoir de carburant d'une capacité de 66 litres (916), climatisation automatique THERMATIC (580), pack Stationnement avec caméra de recul (P44), pack Rétroviseurs (P49), pack USB (75B), éclairage d'ambiance (891), scanner à empreinte digitale (321), assistant de feux de route adaptatifs (608), combiné d'instruments numériques avec écran du conducteur d'une diagonale de 31,2 cm (12,3") (464), sièges conducteur et passager avant chauffants (873), système de recharge sans fil pour appareils mobiles à l'avant (897), intégration pour smartphone (14U), TIREFIT (B51), système multimédia MBUX (528), module de communication (5G) pour l'utilisation des services Mercedes me connect (382), prééquipement pour la remise de clé numérique (20U), gilet de sécurité pour le conducteur (70B), services à distance (00U), pack Mémoires (275), KEYLESS-GO (889), phares LED High Performance (632)	0.-	S	—	—	—
PSI	AVANTGARDE Advanced Plus Comprend: AVANTGARDE Advanced (PSE), assistant de signalisation routière (513), assistant d'angle mort (234), éclairage d'ambiance (894), baguettes de seuil éclairées avec inscription «Mercedes-Benz» (U25)	1204.-	●	—	—	—
PSF	AMG Line Advanced Comprend: AMG Line Extérieur (P31), AMG Line Intérieur (P29), navigation MBUX Premium (PBG), écran central avec diagonale de 30,2 cm (11,9") (868), pack Confort sièges (P65), guide pour les ceintures (U02), réservoir de carburant d'une capacité de 66 litres (916), climatisation automatique THERMATIC (580), pack Stationnement avec caméra de recul (P44), pack Rétroviseurs (P49), pack USB (75B), éclairage d'ambiance (891), scanner à empreinte digitale (321), assistant de feux de route adaptatifs (608), combiné d'instruments numériques avec écran du conducteur d'une diagonale de 31,2 cm (12,3") (464), sièges conducteur et passager avant chauffants (873), système de recharge sans fil pour appareils mobiles à l'avant (897), intégration pour smartphone (14U), TIREFIT (B51), système multimédia MBUX (528), module de communication (5G) pour l'utilisation des services Mercedes me connect (382), prééquipement pour la remise de clé numérique (20U), gilet de sécurité pour le conducteur (70B), services à distance (00U), vitres teintées foncées athermiques (840), pack Mémoires (275), KEYLESS-GO (889), phares LED High Performance (632)	0.-	—	S	S	—
		5019.-	●	—	—	—
PSJ	AMG Line Advanced Plus Comprend: AMG Line Advanced (PSF), assistant de signalisation routière (513), assistant d'angle mort (234), éclairage d'ambiance (894), baguettes de seuil éclairées avec inscription «Mercedes-Benz» (U25)	1104.-	—	●	●	—
		6223.-	●	—	—	—

● Disponible moyennant supplément ○ Disponible sans supplément **S** Equipement de série — Non disponible

Lignes

CODE	EQUIPEMENT	Prix en CHF TVA incluse	Essence			
			CLE 200 4MATIC	CLE 300 4MATIC	CLE 450 4MATIC	Mercedes-AMG CLE 53 4MATIC+
PSN	AMG Line Premium	3513.-	—	●	●	—
	Comprend: AMG Line Advanced Plus (PSJ), pack Confort KEYLESS-GO (P17), DIGITAL LIGHT (P35), MBUX réalité augmentée pour système de navigation (U19), pack Stationnement avec caméra panoramique (P47)	8531.-	●	—	—	—
	Premium	0.-	—	—	—	S
	Comprend: pack Confort KEYLESS-GO (P17), DIGITAL LIGHT (P35), MBUX réalité augmentée pour système de navigation (U19), pack Stationnement avec caméra panoramique (P47), direction de l'essieu arrière (201), AMG SPEEDSHIFT TCT 9G (421), AMG DYNAMIC SELECT (B59)					
PSQ	AMG Line Premium Plus	8030.-	—	●	●	—
	Comprend: AMG Line Premium (PSN), assistant intérieur MBUX (77B), toit ouvrant panoramique (413), affichage tête haute (444), DIGITAL LIGHT avec fonction de projection (PAX) et assistant de feux de route adaptatifs Plus (628), système de sonorisation surround 3D Burmester® (810), prééquipement pour divertissement MBUX Plus (49U)	13 048.-	●	—	—	—
	Premium Plus	4517.-	—	—	—	●
	Comprend: Premium (PSN), assistant intérieur MBUX (77B), toit ouvrant panoramique (413), affichage tête haute (444), DIGITAL LIGHT avec fonction de projection (PAX) et assistant de feux de route adaptatifs Plus (628), système de sonorisation surround 3D Burmester® (810), prééquipement pour divertissement MBUX Plus (49U)					

¹Désélection des vitres teintées foncées athermiques (840) possible via suppression des vitres teintées foncées athermiques (U50)

● Disponible moyennant supplément ○ Disponible sans supplément **S** Equipement de série — Non disponible

Des difficultés d'approvisionnement peuvent temporairement entraîner une disponibilité limitée de certains composants automobiles (notamment les semi-conducteurs). Vous trouverez des informations actualisées en permanence sur notre site Internet et auprès de votre distributeur Mercedes-Benz.

Options

CODE	EQUIPEMENT	Prix en CHF TVA incluse	Essence			
			CLE 200 4MATIC	CLE 300 4MATIC	CLE 450 4MATIC	Mercedes-AMG CLE 53 4MATIC+
207	Assistant de régulation de distance DISTRONIC actif	464.-	●	●	●	●
21U	Dashcam	232.-	●	●	●	●
228	Chauffage autonome	1416.-	●	●	●	●
293	Airbags latéraux à l'arrière	435.-	●	●	●	●
34U	Services à distance Premium Non compatible avec services à distance (00U)	174.-	●	●	●	●
401	Sièges conducteur et passager avant chauffants Non compatible avec Similicuir ARTICO/microfibre MICROCUT noir (601A) En combinaison avec pack ENERGIZING Plus (PBR)	876.- 0.-	● ○	● ○	● ○	● ○
49U	Prééquipement pour divertissement MBUX Plus En combinaison avec AMG Line Premium Plus (PSQ)/Premium Plus (PSQ)	139.- 0.-	● ○	● ○	● ○	● ○
51U	Ciel de pavillon en tissu noir En combinaison avec similicuir ARTICO marron tonka/noir (104A)/similicuir ARTICO beige macchiato/noir (105A)/cuir marron tonka/noir (204A)/cuir beige macchiato/noir (205A)/cuir Nappa marron tonka/noir (804A)/AMG Line Advanced (PSF)/AMG Line Advanced Plus (PSJ)/AMG Line Premium (PSN)/AMG Line Premium Plus (PSQ)	406.- 0.- 0.-	● — ○	● — ○	— S —	— S —
543	Pare-soleil coulissant	58.-	●	●	●	●
550	Dispositif d'attelage avec stabilisation de charge remorquée ESP*	1132.-	●	●	●	●
682	Extincteur	128.-	●	●	●	●
72B	Ports USB supplémentaires	348.-	●	●	●	●
840	Vitres teintées foncées athermiques¹ En combinaison avec AMG Line Advanced (PSF)/AMG Line Advanced Plus (PSJ)/AMG Line Premium (PSN)/Premium (PSN)/AMG Line Premium Plus (PSQ)/Premium Plus (PSQ)/pack nuit (P55)/pack nuit AMG Extérieur (P60)	429.- 0.-	● ○	● ○	● ○	● ○

¹Désélection des vitres teintées foncées athermiques (840) possible via suppression des vitres teintées foncées athermiques (U50)

● Disponible moyennant supplément ○ Disponible sans supplément **S** Equipement de série — Non disponible

Options

CODE	EQUIPEMENT	Prix en CHF TVA incluse	Essence			
			CLE 200 4MATIC	CLE 300 4MATIC	CLE 450 4MATIC	Mercedes-AMG CLE 53 4MATIC+
P53	ENERGIZING AIR CONTROL Plus	174.-	●	●	●	●
U34	Planche de bord et bas de glace en similicuir ARTICO aspect Nappa	546.-	●	●	—	—
	Uniquement avec AVANTGARDE Advanced (PSE)/AVANTGARDE Advanced Plus (PSI) + cuir Nappa noir (801A)/cuir Nappa marron tonka/noir (804A)/cuir Nappa blanc/noir (809A)/AMG Line Advanced (PSF)/AMG Line Advanced Plus (PSJ)/AMG Line Premium (PSN)/Premium (PSN)/AMG Line Premium Plus (PSQ)/Premium Plus (PSQ)	0.-	—	—	S	S
	En combinaison avec AVANTGARDE Advanced (PSE)/AMG Line Advanced (PSF)/AVANTGARDE Advanced Plus (PSI)/AMG Line Advanced Plus (PSJ)/AMG Line Premium (PSN)/AMG Line Premium Plus (PSQ)	0.-	○	○	—	—
U95	Aileron AMG	406.-	●	●	●	—
	Uniquement avec AMG Line Advanced (PSF)/AMG Line Advanced Plus (PSJ)/AMG Line Premium (PSN)/Premium (PSN)/AMG Line Premium Plus (PSQ)	0.-	—	—	—	S
	Non compatible avec aileron AMG (U47)/aileron AMG en fibre de carbone sur le hayon arrière (U93)					
Y05	Ceintures de sécurité rouges	348.-	●	●	●	—
	Uniquement avec similicuir ARTICO noir (101A)/cuir noir (201A)/similicuir ARTICO/microfibre MICROCUT noir (601A)/Cuir Nappa noir (801A)	0.-	—	—	—	○
P35	DIGITAL LIGHT	1567.-	●	●	●	●
	En combinaison avec AMG Line Premium (PSN)/Premium (PSN)/AMG Line Premium Plus (PSQ)/Premium Plus (PSQ)	0.-	○	○	○	○
810	Système de sonorisation surround 3D Burmester®	1288.-	●	●	●	●
	En combinaison avec AMG Line Premium Plus (PSQ)/Premium Plus (PSQ)	0.-	○	○	○	○
413	Toit ouvrant panoramique	1648.-	●	●	●	●
	En combinaison avec AMG Line Premium Plus (PSQ)/Premium Plus (PSQ)	0.-	○	○	○	○
444	Affichage tête haute	1149.-	●	●	●	●
	En combinaison avec AMG Line Premium Plus (PSQ)/Premium Plus (PSQ)	0.-	○	○	○	○
256	AMG TRACK PACE	290.-	—	—	—	●
339	Sonorisation AMG Real Performance	638.-	—	—	—	●

● Disponible moyennant supplément ○ Disponible sans supplément S Equipement de série — Non disponible

Options

CODE	EQUIPEMENT	Prix en CHF TVA incluse	Essence			
			CLE 200 4MATIC	CLE 300 4MATIC	CLE 450 4MATIC	Mercedes-AMG CLE 53 4MATIC+
555	Sièges AMG Performance Uniquement avec pack Sièges AMG Performance Advanced (PBY)/pack Sièges AMG Performance haut de gamme (PBZ) + sièges avant climatisés (401)/sièges conducteur et passager avant chauffants (873) Non compatible avec cuir beige macchiato/noir (205A) /cuir Nappa noir (801A) / cuir Nappa marron tonka/noir (804A)	0.-	—	—	—	○
5U6	Grille de calandre spécifique AMG assombrie Uniquement avec pack nuit AMG II (PAZ)	0.-	—	—	—	○
6U6	Bouchon de réservoir AMG	114.-	—	—	—	●
7U8	Badge de modèle sur le hayon arrière et les ailes en noir chromé Uniquement avec pack nuit AMG II (PAZ)	0.-	—	—	—	○
U47	Aileron AMG Uniquement avec pack AMG Styling (36P) Non compatible avec pack AMG Extérieur Fibre de carbone II (B28)/aileron AMG en fibre de carbone sur le hayon arrière (U93)/aileron AMG (U95)	0.-	—	—	—	○
B06	Etriers de frein peints en gris	0.-	—	—	—	S
U70	Système de freinage AMG en composite haute performance Uniquement avec pack AMG DYNAMIC PLUS (P71) Non compatible avec étriers de frein peints en gris (B06)	0.-	—	—	—	○
U93	Aileron AMG en fibre de carbone sur le hayon arrière Uniquement avec pack AMG Extérieur Fibre de carbone II (B28) Non compatible avec aileron AMG (U47)/aileron AMG (U95)	0.-	—	—	—	○
L6J	Volant AMG Performance en cuir Nappa	0.-	—	—	—	S
L6H	Volant AMG Performance aspect carbone, microfibre MICROCUT Uniquement avec pack AMG DYNAMIC PLUS (P71)	0.-	—	—	—	○
L6K	Volant AMG Performance en cuir Nappa/microfibre MICROCUT En combinaison avec pack AMG DYNAMIC PLUS (P71)	488.- 0.-	—	—	—	● ○

● Disponible moyennant supplément ○ Disponible sans supplément S Equipement de série — Non disponible

Packs

CODE	EQUIPEMENT	Prix en CHF TVA incluse	Essence			
			CLE 200 4MATIC	CLE 300 4MATIC	CLE 450 4MATIC	Mercedes-AMG CLE 53 4MATIC+
P20	Pack d'assistance à la conduite Plus¹	2647.-	●	●	●	●
P55	Pack nuit Uniquement avec AMG Line Advanced (PSF)/AMG Line Advanced Plus (PSJ)/AMG Line Premium (PSN)/AMG Line Premium Plus (PSQ)	441.-	●	●	●	—
PAD	Pack technique	2263.-	●	●	●	—
PAV	Pack hiver	418.-	●	●	●	●
PBH	Pack Stationnement avec assistant mémoire de stationnement¹ Uniquement avec pack d'assistance à la conduite Plus (P20) En combinaison avec AMG Line Premium (PSN)/Premium (PSN)/AMG Line Premium Plus (PSQ)/Premium Plus (PSQ)	708.- 174.-	●	●	●	●
PBR	Pack ENERGIZING Plus Non compatible avec AVANTGARDE Advanced (PSE)/AMG Line Advanced (PSF)/similicuir ARTICO noir (101A)/similicuir ARTICO marron tonka/noir (104A)/similicuir ARTICO beige macchiato/noir (105A)/similicuir ARTICO/microfibre MICRO CUT noir (601A)	2484.-	●	●	●	●
P47	Pack Stationnement avec caméra panoramique² En combinaison avec AMG Line Premium (PSN)/Premium (PSN)/AMG Line Premium Plus (PSQ)/Premium Plus (PSQ)	534.- 0.-	●	●	●	●
P54	Protection de véhicule GUARD 360° Non compatible avec protection de véhicule GUARD 360° Plus (P82)	511.-	●	●	●	●
P82	Protection de véhicule GUARD 360° Plus Non compatible avec protection de véhicule GUARD 360° (P54) En combinaison avec services à distance Premium (34U)	801.- 685.-	●	●	●	●
250	Pack Driver AMG	2205.-	—	—	—	●
36P	Pack AMG Styling Uniquement avec pack nuit AMG Extérieur (P60) + aileron AMG (U47)/pack AMG Extérieur Fibre de carbone II (B28) + aileron AMG en fibre de carbone sur le hayon arrière (U93)	1741.-	—	—	—	●

¹ Non compatible avec AVANTGARDE Advanced (PSE), AMG Line Advanced (PSF)

² Nos systèmes d'aide à la conduite et de sécurité sont des dispositifs annexes et ne vous déchargent pas de votre responsabilité en tant que conducteur. Merci de consulter les instructions et les limites de ces systèmes en vous référant à la notice d'utilisation.

● Disponible moyennant supplément ○ Disponible sans supplément **S** Equipement de série — Non disponible

Packs

CODE	EQUIPEMENT	Prix € TVA incluse	Essence			
			CLE 200 4MATIC	CLE 300 4MATIC	CLE 450 4MATIC	Mercedes-AMG CLE 53 4MATIC+
722	Style de carrosserie AMG Uniquement avec AMG Line Extérieur (P31)	0.-	O	O	O	S
773	Pack AMG Extérieur Fibre de carbone I Non compatible avec style de carrosserie AMG (772)	3424.-	—	—	—	●
B28	Pack AMG Extérieur Fibre de carbone II Uniquement avec aileron AMG en fibre de carbone sur le hayon arrière (U93)	2031.-	—	—	—	●
P60	Pack nuit AMG Extérieur Comprend: Vitres teintées foncées athermiques (840) ³	1103.-	—	—	—	●
P71	Pack AMG DYNAMIC PLUS Comprend: système de freinage AMG en composite haute performance (U70), volant AMG Performance en cuir Nappa/microfibre MICROCUT (L6K)/volant AMG Performance aspect carbone, microfibre MICROCUT (L6H)/volant AMG Performance en cuir Nappa (L6J)	2322.-	—	—	—	●
PAZ	Pack nuit AMG II Comprend: grille de calandre spécifique AMG assombrie (5U6), badge de modèle sur le hayon arrière et les ailes en noir chromé (7U8) Uniquement avec pack nuit AMG Extérieur (P60)	638.-	—	—	—	●
PBY	Pack sièges AMG Performance Advanced Comprend: pack Mémoires (275), sièges AMG Performance (555), selleries en similicuir ARTICO/microfibre MICROCUT AMG noir (651A), sièges conducteur et passager avant chauffants (873)	2496.-	—	—	—	●
PBZ	Pack sièges AMG Performance haut de gamme Comprend: cuir AMG noir (251A)/cuir Nappa AMG noir (851A)/cuir Nappa AMG noir (861A)/cuir Nappa/cuir bicolore rouge power/noir (887A), pack Mémoires (275), sièges AMG Performance (555), sièges conducteur et passager avant chauffants (873)/sièges avant climatisés (401)	5212.-	—	—	—	●

¹ Non compatible avec AVANTGARDE Advanced (PSE), AMG Line Advanced (PSF)

² Nos systèmes d'aide à la conduite et de sécurité sont des dispositifs annexes et ne vous déchargent pas de votre responsabilité en tant que conducteur. Merci de consulter les instructions et les limites de ces systèmes en vous référant à la notice d'utilisation.

³ Désélection des vitres teintées foncées athermiques (840) possible via suppression des vitres teintées foncées athermiques (U50)

● Disponible moyennant supplément ○ Disponible sans supplément **S** Equipement de série — Non disponible

Ciels de pavillon

CODE	EQUIPEMENT	Prix en CHF TVA incluse	Essence			
			CLE 200 4MATIC	CLE 300 4MATIC	CLE 450 4MATIC	Mercedes-AMG CLE 53 4MATIC+
58U	Ciel de pavillon en tissu gris neva	0.-	○	○	○	—
51U	Ciel de pavillon en tissu noir	406.-	●	●	—	—
		0.-	—	—	S	S
		0.-	○	○	—	—

En combinaison avec similicuir ARTICO marron tonka/noir (104A)/similicuir ARTICO beige macchiato/noir (105A)/cuir marron tonka/noir (204A)/cuir beige macchiato/noir (205A)/cuir Nappa marron tonka/noir (804A)/AMG Line Advanced (PSF)/AMG Line Advanced Plus (PSJ)/AMG Line Premium (PSN)/AMG Line Premium Plus (PSQ)

● Disponible moyennant supplément ○ Disponible sans supplément **S** Equipement de série — Non disponible

Le nouveau Mercedes-Benz CLE Coupé

Digital Extras.



Nos Digital Extras. La mise à niveau pour votre Mercedes:

Avec nos Digital Extras, mettez à niveau votre Mercedes-Benz et utilisez votre smartphone pour commander votre véhicule à distance, le personnaliser et le perfectionner numériquement.

Car Mercedes-Benz en fait encore plus pour vous. De nombreux Digital Extras concernant les services à distance, la navigation, la recharge, Urban Guard et le divertissement sont déjà inclus dès l'achat d'un véhicule neuf pour une durée de 36 mois.

La disponibilité exacte dépend de votre véhicule, des options choisies, de l'année de construction et du pays dans lequel vous vivez.

Une fois la durée initiale écoulée, vous pouvez prolonger les Digital Extras souhaités de manière simple et pratique dans le Mercedes me Store.



Découvrez les Digital Extras pour votre Mercedes.

Nos Digital Extras gratuits pour vous: télédiagnostic, assistance en cas d'accident et de panne et gestion de la maintenance.

Télédiagnostic.¹

Le Digital Extra Télédiagnostic vous informe lorsqu'il est temps de remplacer des pièces d'usure, comme les plaquettes de frein. De plus, l'information est automatiquement transmise à votre partenaire de service Mercedes-Benz qui vous contactera pour fixer un rendez-vous de service. Vous pouvez ainsi prendre la route en toute sérénité.

Utilisable gratuitement à vie dès l'activation - Série

Assistance en cas d'accident et de panne.¹

Une aide rapide en cas de problème: avec l'assistance en cas d'accident et de panne Mercedes me. A l'aide de la touche Mercedes me ou de l'entrée du répertoire téléphonique dans le carnet d'adresses, votre Mercedes-Benz établit une liaison vocale avec le Customer Assistance Center. Lorsque ce service est activé, les données pertinentes du véhicule et votre localisation sont transmises. Ainsi, soit notre personnel qualifié vous répond directement par téléphone, soit le partenaire de service Mercedes-Benz le plus proche vous vient en aide - même si vous n'êtes pas certain de l'endroit exact où vous vous trouvez.

Utilisable gratuitement à vie dès l'activation - Série

Gestion de la maintenance.¹

Découvrez à quel point l'entretien de votre Mercedes-Benz peut être simple. Le Digital Extra de gestion de la maintenance vous rappelle les entretiens à venir et vous aide à prendre rendez-vous. Lorsque ce service est activé, les données pertinentes du véhicule sont en outre transmises à l'avance à votre partenaire de service Mercedes-Benz afin d'organiser le plus efficacement possible le rendez-vous d'entretien.

Utilisable gratuitement à vie dès l'activation - Série

¹ L'utilisation de ces services nécessite votre inscription sur le portail Mercedes me et l'acceptation des conditions d'utilisation pour les services Digital Extras. En outre, le véhicule concerné doit être couplé au compte d'utilisateur et les services doivent être activés, ce qui implique l'acceptation des conditions d'utilisation correspondantes.



Digital Extras – Points forts

Prééquipement pour la remise de clé numérique (20U)¹

Prééquipement pour la remise de clé numérique (20U)

Partagez votre véhicule avec vos amis et votre famille, où que vous soyez et simplement via l'application Mercedes me. Vous gardez le contrôle et décidez à qui vous confiez votre Mercedes. L'application vous permet de déverrouiller votre véhicule à distance et d'activer la clé du véhicule enregistrée pour l'utilisateur se trouvant à côté du véhicule.

Utilisable gratuitement pendant trois ans à compter de l'activation – Série

SERVICES À DISTANCE PREMIUM (34U)¹

Prééquipement pour paramétrage du véhicule

Contrôle total, partout et à tout moment. Grâce à l'application Mercedes me sur votre smartphone, vous pouvez également accéder à des informations et modifier les paramètres à distance. Ainsi, vous pouvez, par exemple, ajuster la température appropriée pour l'intérieur, envoyer des adresses à votre système de navigation ou verrouiller les portes.

Utilisable gratuitement pendant trois ans à compter de l'activation – Série

Prééquipement pour contrôle du véhicule

Toujours là pour vous: le contrôle du véhicule vous connecte à la voiture et vous garantit que vous disposez toujours des informations dont vous avez besoin. Une application spéciale vous permet de connaître à tout moment le lieu où se trouve votre véhicule et même de déterminer la zone dans laquelle il est autorisé à évoluer. En outre, vous êtes immédiatement informé de tout mouvement non souhaité.

Utilisable gratuitement pendant trois ans à compter de l'activation – Série

INTÉGRATION POUR SMARTPHONE (14U)¹

L'intégration pour smartphone permet de fusionner le téléphone portable avec le système d'infodivertissement via **Apple CarPlay** et **Android Auto**. Vous pouvez ainsi accéder facilement aux principales applications de votre smartphone. Vous pouvez aussi utiliser rapidement et facilement des applications de prestataires tiers comme Spotify.

¹ Les composants marqués sont des services Mercedes me. L'utilisation de ces services nécessite votre inscription sur le portail Mercedes me et l'acceptation des conditions d'utilisation pour les services Digital Extras. En outre, le véhicule concerné doit être associé au compte utilisateur. Une fois la durée initiale expirée, les services peuvent être prolongés moyennant paiement, tant qu'ils sont toujours proposés pour le véhicule en question. La première activation des services est possible dans un délai d'un an après la première inscription ou la mise en service par le client, selon ce qui se produit en premier.

Options

CODE	DIGITAL EXTRAS ¹	Durée ²	Essence			
			CLE 200 4MATIC	CLE 300 4MATIC	CLE 450 4MATIC	Mercedes-AMG CLE 53 4MATIC+
382	Module de communication (5G) pour l'utilisation des services Mercedes me connect (382)	illimité	S	S	S	S
351	Système d'appel d'urgence Mercedes-Benz	illimité	S	S	S	S
PBG	Navigation MBUX Premium Comprend: navigation par disque dur (365), navigation haute résolution avec vue satellite, fonction Send2Car, Trailer Route Planner (en combinaison avec 550), fonction bureau embarquée (In-Car-Office) Live Traffic Information (367), Car-to-X-Communication, mises à jour cartographiques via OTA Prééquipement pour services de navigation avec recherche locale et en ligne, informations météorologiques et places de stationnement (01U), calcul rapide de l'itinéraire en ligne.	illimité 7 ans 3 ans	S — —	S — —	S — —	S — —
49U	Prééquipement pour divertissement MBUX Plus³ Comprend: App Store intégré (pour le streaming musical, les réseaux sociaux, le streaming vidéo ZYNC, les jeux, la productivité), intégration native d'Amazon Music, d'Apple Music et de Spotify, informations radio optimisées, radio Internet, volume de données de confort de parties tierces.	1 an	●	●	●	●
34U	Services à distance Premium Comprend: assistance en cas de véhicule volé, services Mercedes me (interrogation à distance de l'état du véhicule, programmation du chauffage autonome et de la ventilation, verrouillage et déverrouillage des portes à distance, toit ouvrant/fenêtre avec fermeture et ouverture à distance, y compris fonction de ventilation, personnalisation, localisation du véhicule stationné, géolocalisation du véhicule, geofencing, alerte voiturier, localisation du véhicule à distance, notification en cas de dépassement de la vitesse, fonction Send2Car).	3 ans	●	●	●	●
P54	Protection de véhicule GUARD 360 °	illimité	●	●	●	●

Vous trouverez plus d'informations sur les produits Mercedes me et les questions fréquemment posées sur notre site web:



¹ L'utilisation de ces services nécessite votre inscription sur le portail Mercedes me et l'acceptation des conditions d'utilisation pour les services Digital Extras. En outre, le véhicule concerné doit être associé au compte utilisateur.

Une fois la durée initiale expirée, les services peuvent être prolongés moyennant paiement. La première activation des services est possible dans un délai d'un an après la première inscription ou la mise en service par le client, selon ce qui se produit en premier.

² Une fois la durée de validité expirée, vous pouvez prolonger le produit de votre choix dans notre Mercedes me Store.

³ Série uniquement avec AMG Line Premium Plus (PSQ)

Options

CODE DIGITAL EXTRAS¹

Comprend: alarme antivol, protection contre le remorquage, alarme sonore, système de surveillance intérieur, étiquette GUARD 360° sur les vitres latérales avant

Détection de collision

P82

Protection de véhicule GUARD 360° Plus

Comprend: alarme antivol, protection contre le remorquage, alarme sonore, système de surveillance intérieur, étiquette GUARD 360° sur les vitres latérales avant

Assistance en cas de vol de véhicule (assistance en cas de véhicule volé), désactivation en urgence des clés, détection de collision (avec images en combinaison avec la caméra panoramique (comprise dans le pack Stationnement avec caméra panoramique (P47)³/pack Stationnement avec fonctions de stationnement à distance (PBH)))

20U

Prééquipement pour la remise de clé numérique

00U

Services à distance

Durée²

Essence

CLE 200 4MATIC

CLE 300 4MATIC

CLE 450 4MATIC

Mercedes-AMG
CLE 53 4MATIC+

3 ans

3 ans

3 ans

—

●

S

—

●

S

—

●

S

—

●

S

Vous trouverez plus d'informations sur les produits Mercedes me et les questions fréquemment posées sur notre site web:



¹ L'utilisation de ces services nécessite votre inscription sur le portail Mercedes me et l'acceptation des conditions d'utilisation pour les services Digital Extras. En outre, le véhicule concerné doit être associé au compte utilisateur. Une fois la durée initiale expirée, les services peuvent être prolongés moyennant paiement. La première activation des services est possible dans un délai d'un an après la première inscription ou la mise en service par le client, selon ce qui se produit en premier.

² Une fois la durée de validité expirée, vous pouvez prolonger le produit de votre choix dans notre Mercedes me Store.

³ Nos systèmes d'aide à la conduite et de sécurité sont des dispositifs annexes et ne vous déchargent pas de votre responsabilité en tant que conducteur. Merci de consulter les instructions et les limites de ces systèmes en vous référant à la notice d'utilisation.

● Disponible moyennant supplément ○ Disponible sans supplément **S** Équipement de série — Non disponible

Le nouveau Mercedes-Benz CLE Coupé

Données techniques.

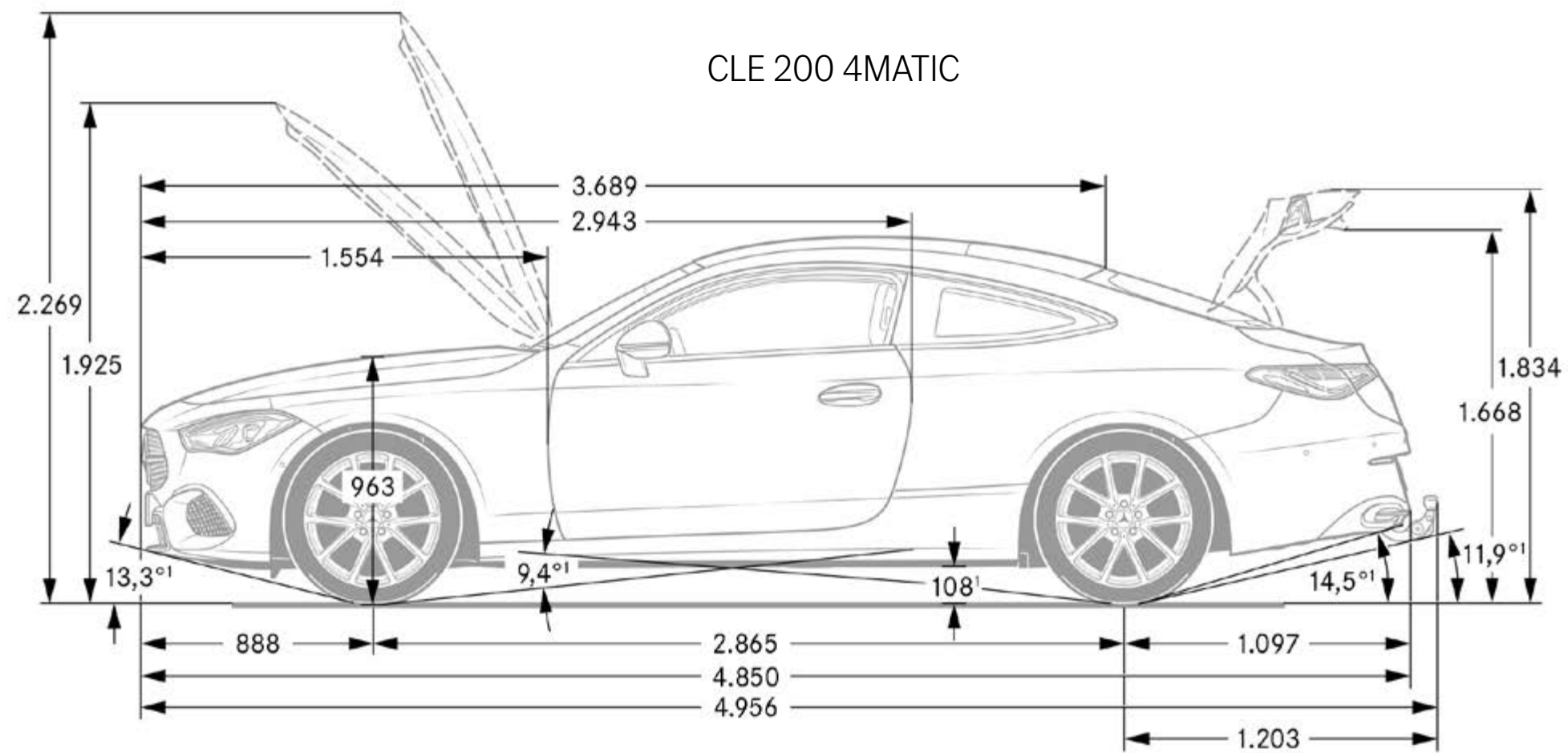


CLE Coupé - Données techniques

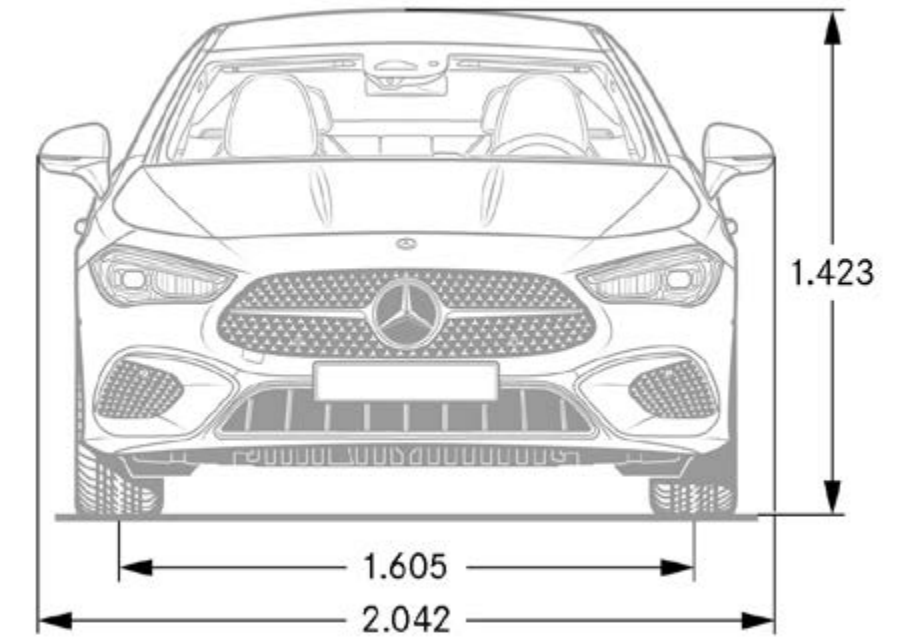
	CLE 200 ^{4MATIC}	CLE 300 ^{4MATIC}	CLE 450 ^{4MATIC}	CLE AMG 53 ^{4MATIC+}
MOTEUR	236351	236347	236361	236362
Nombre de cylindres	L4	L4	L6	L6
Cylindrée (cm ³)	1999	1999	2999	2999
Puissance nominale maximale (kW [ch] DIN)	150 [204]/5800	190 [258]/5800	280 [381]/6100	330 [449]/6100
Puissance nominale maximale (puissance électrique maximale) (kW [ch] DIN)	17/23	17/23	17/23	17/23
Couple maximal (Nm à tr/min thermique)	320/1600	400/2000	500/1800	560/2200
Couple maximal (moteur électrique) (Nm)	205	205	205	205
Capacité du réservoir/dont réserve (l)	66/7	66/7	66/7	65/7
BOÎTE DE VITESSES	9G-TRONIC	9G-TRONIC	9G-TRONIC	AMG SPEEDSHIFT TCT 9G
PERFORMANCES				
Vitesse maximale (km/h)	236	250	250	250
Accélération 0-100 km/h (s)	7,5	6,2	4,4	4,2
CONSOMMATION ET ÉMISSIONS				
Consommation de carburant en l/100 km	7,3	7,6	8,2	9,7
Equivalent-essence				
Emissions de CO ₂ (g/km) selon 715/2007/CEE	165	173	187	220
Emissions de CO ₂ de la mise à disposition du carburant et/ou de l'électricité (g/km)	37	38	41	49
Catégorie de rendement énergétique	E	E	F	G
MASSE (KG)				
Poids à vide (kg)	1840-2035	1855-2040	1945-2120	2000-2150
Poids total en charge admissible (kg)	2315	2330	2400	2420
Remorque freinée/non freinée	1800/750	1800/750	1800/750	1800/750
Volume du coffre (l)	420	420	420	410
Charge maximale sur le toit (kg)	100	100	100	100

La consommation normalisée de carburant/d'électricité est calculée selon la méthode de mesure 715/2007/CEE dans sa version actuellement en vigueur. Les valeurs indiquées relatives à la consommation d'énergie et aux émissions de CO₂ sont des valeurs suisses. Il s'agit de valeurs qui ont été déterminées dans le cycle de mesure WLTP. Dans la pratique, les valeurs de consommation peuvent cependant diverger des valeurs indiquées, en fonction du style de conduite ainsi que des conditions de la chaussée, du trafic, des influences de l'environnement et de l'état du véhicule. Les données ne se réfèrent pas à un véhicule précis et ne font pas partie de l'offre, mais servent uniquement à la comparaison entre les différents types de véhicules. La consommation des différents types de motorisation (essence, diesel, gaz, électricité, etc.) est indiquée en sus sous la forme d'équivalents-essence (unité de mesure d'énergie) afin de permettre leur comparaison. Le CO₂ est le principal gaz à effet de serre responsable du réchauffement climatique; les émissions moyennes de CO₂ de tous les types de véhicules proposés (quelle que soit la marque) s'élèvent à 122 g/km pour l'année 2024, la valeur cible étant de 118 g/km.

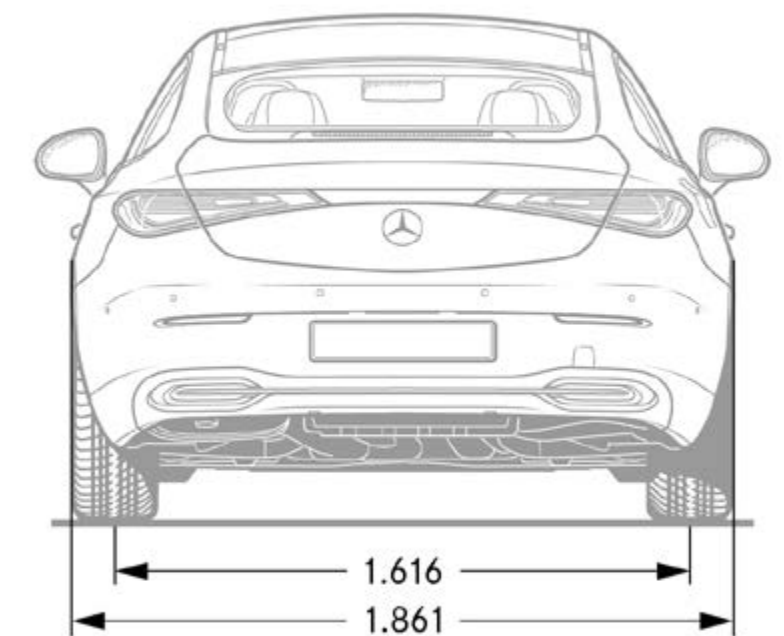
CLE Coupé - Dimensions



CLE 200 4MATIC



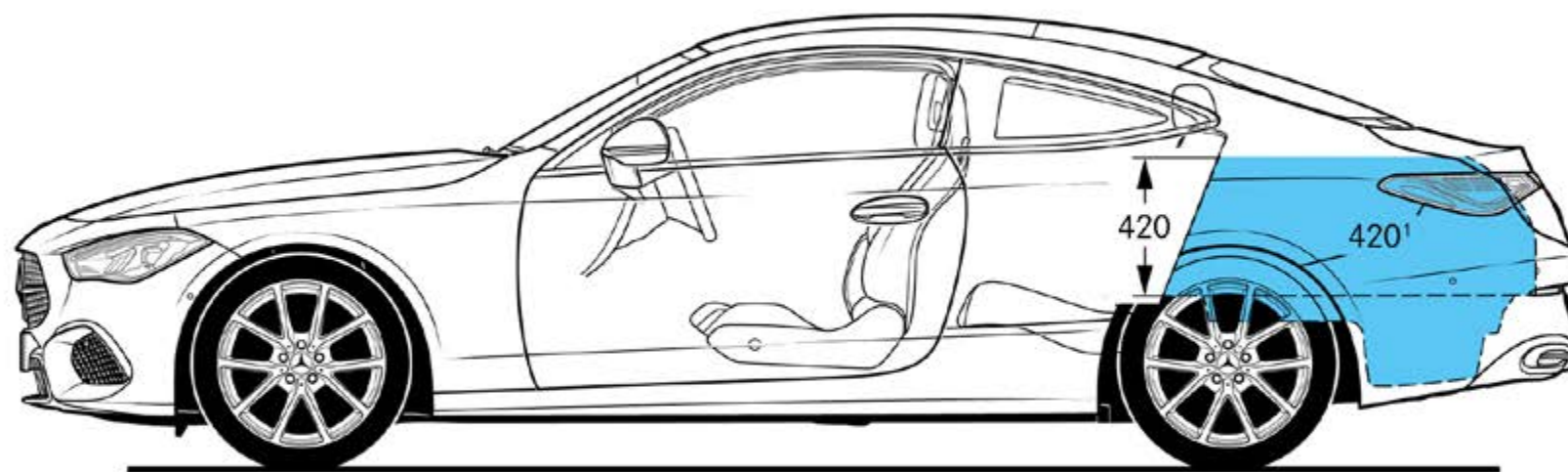
CLE 200 4MATIC



Les mesures sont des valeurs moyennes, de légers écarts restent possibles.

CLE Coupé - Dimensions et volume du coffre

CLE 200 4MATIC



Les mesures sont des valeurs moyennes, de légers écarts restent possibles.

Découvrez-en plus
et laissez vos rêves devenir réalité.



Services.

Prix en CHF
TVA incluse

CLE 200 4MATIC

CLE 300 4MATIC

CLE 450 4MATIC

CLE AMG 53 4MATIC

MERCEDES-SWISS-INTEGRAL.

Garantie et service tout en un. Propriétaire d'une voiture particulière Mercedes-Benz, vous profitez de prestations complémentaires exceptionnelles. **MERCEDES-SWISS-INTEGRAL** pense à tout ce dont votre Mercedes-Benz a besoin pour les 100 000 premiers kilomètres. Cette combinaison exclusive de prestations est entièrement gratuite pour vous:

- toutes les réparations (y compris celles dues à l'usure) durant trois ans ou jusqu'à 100 000 kilomètres (selon le premier seuil atteint);
- les travaux de service gratuits et toutes les pièces d'origine nécessaires à cet effet (hors liquides) jusqu'à 100 000 kilomètres ou pendant une durée maximale de dix ans (selon le premier seuil atteint).

Vous trouverez la liste détaillée des prestations auprès de votre partenaire de réseau Mercedes-Benz ou sur www.mercedes-benz.ch
Grâce à la réduction des coûts d'exploitation, le bonheur au volant est encore plus grand.
Avec **MERCEDES-SWISS-INTEGRAL**, le compte est bon.

0.-

S

S

S

S

MERCEDES-SWISS-INTEGRAL plus.

Avec **MERCEDES-SWISS-INTEGRAL plus** (en abrégé **MSI plus**), vous pouvez, dès l'achat d'un véhicule neuf, prolonger les prestations de **MERCEDES-SWISS-INTEGRAL** d'un, deux ou trois ans à des conditions attrayantes, jusqu'à sept ans d'utilisation ou 200 000 kilomètres (selon le premier seuil atteint). Pendant toute la durée de **MSI plus**, toutes les réparations ainsi que le remplacement des pièces d'usure sont compris. Vous trouverez la liste détaillée des prestations auprès de votre partenaire réseau Mercedes-Benz ou sur www.mercedes-benz.ch/msi-plus
Nous prenons également en charge tous les travaux d'entretien prescrits, y compris les pièces d'origine nécessaires à cet effet (matières consommables exclues).

1245.-

●

●

●

—

2179.-

—

—

—

●

MSI plus 4 New: prolongation d'un an, jusqu'à un total de quatre ans ou 120 000 kilomètres

Prix valables du 1.1.2024 au 31.1.2025 ou jusqu'à nouvel ordre.

MOBILITÉ MERCEDES-BENZ.

Dans votre nouveau véhicule, le sentiment de rouler en toute sécurité vous accompagnera partout où vous irez. Si vous aviez un jour besoin d'assistance, le Mercedes-Benz Service24h est à votre disposition au numéro gratuit 00800 1 777 7777 (autre possibilité: +41 44 439 15 67) pour vous aider. De plus, vous pouvez compléter cette prestation par le service télématique intégré Mercedes-Benz Contact. Condition: la radio doit être reliée à un téléphone portable prêt à l'utilisation. Il vous suffit d'appuyer sur un bouton pour être mis en relation téléphonique avec le service clientèle Mercedes-Benz. Si vous le souhaitez, toutes les caractéristiques pertinentes de votre véhicule et toutes les données de position seront transmises. Un temps de réponse très court et une aide rapide sur place sont ainsi garantis. De série et sans supplément: le pack mobilité Mercedes-Benz Mobilo. Après expiration de la garantie mobilité (deux ans) pour les pannes et les prestations d'assurance, Mobilo est prolongé automatiquement d'un an, pour une durée maximale de 30 ans. Condition: entretien régulier auprès de votre partenaire de service Mercedes-Benz. Vous avez perdu vos clés, êtes victime d'un accident ou d'un acte de vandalisme ou êtes tombé en panne? Mobilo vous aidera à arriver à bon port. Et ce, partout en Europe. Peu importe le problème, une chose est sûre: vous pourrez reprendre la route dans les plus brefs délais.

0.-

S

S

S

S

● Disponible moyennant supplément S Équipement de série — Non disponible

