



CLA COUPÉ.

Mercedes-Benz



EXPRESS YOUR DRIVE.

L'elegante silhouette di CLA Coupé ha sempre saputo come si attira l'attenzione. Ora è il momento di guardarla ancora più da vicino: scopri la nuova grembialatura anteriore, l'espressiva mascherina del radiatore con Mercedes-Benz Pattern o i fari a LED con nuovo design interno. A ciò si aggiunge una serie di nuovi design per le ruote in grado di esprimere al meglio il tuo stile individuale.







ATMOSFERA DI BENESSERE DIGITALIZZATA.

Gli interni di Nuova CLA Coupé si distinguono per un'architettura innovativa e una configurazione dei comandi moderna. L'eccellenza è di serie, così come il sistema multimediale MBUX di ultima generazione o il volante sportivo multifunzione dal nuovo design. Naturalmente, gli interni si possono personalizzare ancora di più.





LA SPORTIVITÀ A UN NUOVO LIVELLO.

Nuova CLA Coupé, nella versione AMG Line, offre sedili sportivi¹ con sostegno laterale ottimizzato e poggiatesta integrati, a richiesta in uno dei nuovi rivestimenti in materiale ARTICO/microfibra MICROCUT marrone Bahia o materiale ARTICO sagegrey. Con la funzione Memory¹ si possono inoltre memorizzare e selezionare comodamente fino a 3 diverse posizioni del sedile.

¹ Equipaggiamento a richiesta disponibile in base alla configurazione.





ESTERNI VIGOROSAMENTE SPORTIVI.

La sportività di Nuova CLA Coupé sfocia nell'elegante coda sportiva GT con passaruota sporgenti. Il paraurti posteriore con look diffusore rielaborato e gruppi ottici posteriori full LED sottolineano il carattere grintoso, assicurando un'immagine di grande effetto sia di giorno che di notte.





Plancia totalmente digitale con MBUX di ultima generazione.

La combinazione tra display multimediale centrale da 26 cm (10,25") e il display della strumentazione da 26 cm (10,25") a richiesta, sotto un'unica superficie trasparente, crea una plancia widescreen di grande impatto visivo. E con l'attuale generazione del sistema multimediale CLA Coupé diventa ancora più digitale, intelligente e personalizzabile.



Consolle centrale di nuova concezione.

Tutto rapidamente a portata di mano e pronto all'uso. La nuova consolle centrale con scomparto portaoggetti offre ulteriori superfici di appoggio, mentre gli elementi di comando sono stati disposti in modo ancora più intuitivo. Con le prese USB-C retroilluminate, il guidatore e i passeggeri possono ricaricare comodamente i loro dispositivi mobili e, se necessario, proteggerli elegantemente da sguardi indiscreti.



Nuovi cerchi in lega leggera.

Mostra il tuo stile personale: ad esempio, in combinazione con la AMG Line¹ grazie ai cerchi in lega leggera con design multirazza da 48,3 cm (19") ottimizzati dal punto di vista aerodinamico¹. Oppure con i cerchi in lega leggera da 43,2 cm (17") a 5 doppie razze di serie, anch'essi ottimizzati dal punto di vista aerodinamico.

Elementi decorativi in legno di tiglio nero a poro aperto.

L'elemento decorativo conferisce all'abitacolo un aspetto originale. Si integra armoniosamente con gli interni e crea interessanti contrasti, sottolineando il design dell'abitacolo. Inoltre testimonia la qualità di un prodotto di prim'ordine dalla finitura pregiata.

¹ Equipaggiamento a richiesta disponibile a seconda della configurazione.



Tetto scorrevole panoramico.

Il tetto scorrevole panoramico ti regala una sensazione di libertà assoluta e rende l'abitacolo molto luminoso. Agli esterni conferisce leggerezza ed esclusività.

Surround Sound System Burmester® con Dolby® Atmos.

Con 12 altoparlanti e una potenza di sistema di 590 watt puoi sperimentare maggiori prestazioni ed esclusività anche grazie al leggendario Surround Sound Burmester® nella qualità Dolby® Atmos. Gli eleganti altoparlanti sviluppano un suono surround di prima classe che è possibile ottimizzare in modo specifico per i sedili anteriori e posteriori.¹

¹ Equipaggiamento a richiesta disponibile a seconda della configurazione.



Equipaggiamenti di serie.

Espressiva e sicura di sé già con un equipaggiamento di serie che soddisfa ogni desiderio, gli esterni di CLA sono caratterizzati da dettagli eleganti. Grazie ai sedili Comfort del pacchetto Comfort per i sedili, viaggi sempre nella massima comodità. Inoltre, numerosi sistemi di assistenza alla guida ti assistono durante la marcia.



Progressive.

Con la versione di equipaggiamento Progressive potrai donare alla tua Mercedes ulteriori tocchi di esclusività. Le mascherine dei terminali di scarico a vista sottolineano il carattere sportivo della vettura. Anche gli elementi decorativi dell'abitacolo in carbon look scuro le conferiscono un tocco originale in più. Inoltre sono disponibili rivestimenti per i sedili in diversi colori e materiali.¹

¹ Equipaggiamento a richiesta disponibile a seconda della configurazione.



AMG Line.

Mostra il tuo carattere sportivo. L'originale AMG Styling avvicina esteticamente la tua Mercedes ai modelli AMG. Ulteriori elementi dell'abitacolo, come i sedili sportivi con poggiatesta integrali, rafforzano l'immagine complessiva. L'impianto frenante maggiorato favorisce la guida sportiva.¹

Pacchetto Night.

Con il pacchetto Night si possono aggiungere altri tocchi estetici: ad esempio l'elemento decorativo della grembialatura posteriore, le mascherine dei terminali di scarico a vista e gli alloggiamenti dei retrovisori esterni in nero. In questo modo puoi accentuare il carattere sportivo della tua vettura, mostrando il tuo gusto per il design espressivo e originale.¹

¹Equipaggiamento a richiesta disponibile a seconda della configurazione.



I propulsori di Nuova CLA Coupé.

La gamma di motorizzazioni di Nuova Mercedes-Benz CLA Coupé offre un'ampia scelta di motori benzina e diesel, con una gamma di potenza compresa fra 100+10 kW¹ (CLA 180 Coupé) e 165+10 kW¹ (CLA 250 4MATIC Coupé). Di serie, tutti i modelli sono equipaggiati con cambio automatico 8G-DCT o 7G-DCT.

CLA 180 Coupé | WLTP: consumo di carburante ponderato sul ciclo combinato: 6,5 l/100 km; emissioni di CO₂ ponderate sul ciclo combinato: 147 g/km. Categoria efficienza energetica D. CLA 250 4MATIC Coupé | WLTP: consumo di carburante ponderato sul ciclo combinato: 7,4 l/100 km; emissioni di CO₂ ponderate sul ciclo combinato: 168 g/km.² Categoria efficienza energetica E.

¹ Dati relativi a potenza e coppia nominali secondo il Regolamento (CE) n° 715/2007 nella versione attualmente in vigore.

² I valori indicati sono i valori di «CO₂ WLTP» rilevati ai sensi dell'art. 2 n° 3 del Regolamento di esecuzione (UE) 2017/1153. I consumi di carburante sono stati calcolati sulla base di questi valori.



Tecnologia a 48 V.

Per aumentare l'efficienza e di conseguenza ridurre il consumo di carburante, in tutti i motori a benzina viene ora impiegata la tecnologia a 48 V, che aziona l'alternatore-starter con trasmissione a cinghia e fornisce, per brevi tratti di tempo, potenza e coppia supplementari.

IN FOR THE THRILL. MERCEDES AMG CLA COUPÉ.

Mercedes-AMG CLA 35 4MATIC e Mercedes-AMG CLA 45 S 4MATIC+ confermano anche nella nuova edizione la loro reputazione di espressive icone del design. Entrambe presentano ora la mascherina del radiatore specifica di AMG con strisce verticali, lo stemma AMG sul cofano motore e la grembialatura anteriore AMG come chiara testimonianza della famiglia Performance AMG. A ciò si aggiungono i fari più nitidi, i nuovi cerchi in lega leggera AMG e le luci posteriori nel nuovo design.

www.mercedes-amg.com



AMG



Mercedes-AMG CLA 35 4MATIC (consumo di carburante sul ciclo combinato 8,5 l/100 km, emissioni di CO₂ sul ciclo combinato 193 g/km.)¹. Categoria efficienza energetica F.

¹I valori indicati sono i «valori di CO₂ WLTP» rilevati ai sensi dell'art. 2 n° 3 del Regolamento di esecuzione (UE) 2017/1153. I consumi di carburante sono stati calcolati sulla base di questi valori.

Dati tecnici - CLA Coupé C118 benzina.

	CLA 180	CLA 200	CLA 220 4MATIC	CLA 250 4MATIC	Mercedes-AMG CLA 35 4MATIC	Mercedes-AMG CLA 45 S 4MATIC+
MOTORE						
Disposizione dei cilindri	L4	L4	L4	L4	L4	L4
Numero cilindri	4	4	4	4	4	4
Cilindrata(cm ³)	1332	1332	1991	1991	1991	1991
Potenza nominale massima (kW [CV] DIN)	100 [136]	120 [163]	140 [190]	165 [224]	225 [306]	310 [421]
Coppia massima (Nm a 1/min termico)	230/1660-3000	270/2000-3500	300/1800-4000	350/2000-4000	400/2500-4000	500/5000-5250
Capacità serbatoio/di cui riserva (l)	43/5	43/5	51/5	51/5	51/5	51/5
CAMBIO						
	Automatico 7G-DCT	Automatico 7G-DCT	Automatico 8G-DCT	Automatico 8G-DCT	AMG Speedshift 8G-DCT	AMG Speedshift 8G-DCT
PRESTAZIONI						
Velocità massima (km/h)	216	229	237	250	250	270
Da 0 a 100 km/h (s)	9,4	8,4	7,3	6,4	4,9	4,1
CONSUMI ED EMISSIONI						
Consumo di carburante combinato (l/100 km)	6,5	6,5	7,4	7,4	8,5	9,0
Equivalente a benzina						
Emissioni di CO ₂ (g/km) secondo il regolamento (CEE) 715/2007	147	147	168	168	193	205
Emissioni di CO ₂ generate dalla produzione di carburante e/o di corrente (g/km)	33	33	37	37	43	45
CATEGORIA EFFICIENZA ENERGETICA						
	D	D	E	E	F	F
MASSA (KG)						
Peso a vuoto rilevato secondo il regolamento (CE) 1230/2012	1505-1646	1505-1644	1625-1761	1630-1759	1680-1810	1720-1830
Massa complessiva ammessa	1995	1995	2115	2120	2155	2175
Carico massimo sul tetto (kg)	100	100	100	100	100	100
Carico rimorchiabile frenato/non frenato	1400/750	1600/750	1800/750	1800/750	1800/750	1500/750

**Il meglio per il motore:
gli oli motore originali Mercedes-Benz.**

Il consumo di carburante/corrente è misurato secondo il regolamento 715/2007/CEE nella versione attualmente in vigore. I valori indicati relativi al consumo di energia e alle emissioni di CO₂ sono valori svizzeri. Si tratta di valori che sono stati rilevati nell'ambito del ciclo di misurazione WLTP. A livello pratico, i valori dei consumi possono variare da quelli indicati a seconda dello stile di guida, delle condizioni del fondo stradale e del traffico, delle condizioni meteorologiche e dello stato della vettura. I dati non si riferiscono a una singola vettura e non fanno parte dell'offerta, ma sono forniti esclusivamente a titolo di confronto tra i diversi modelli. Affinché i consumi di energia delle diverse motorizzazioni (benzina, diesel, gas, elettricità ecc.) siano comparabili, sono indicati anche con il cosiddetto equivalente benzina (unità di misura per l'energia). La CO₂ è il principale gas a effetto serra responsabile del riscaldamento climatico; le emissioni medie di CO₂ di tutti i tipi di veicoli proposti (a prescindere dal marchio) per il 2024 sono di 122 g/km, con un valore target di 118 g/km.

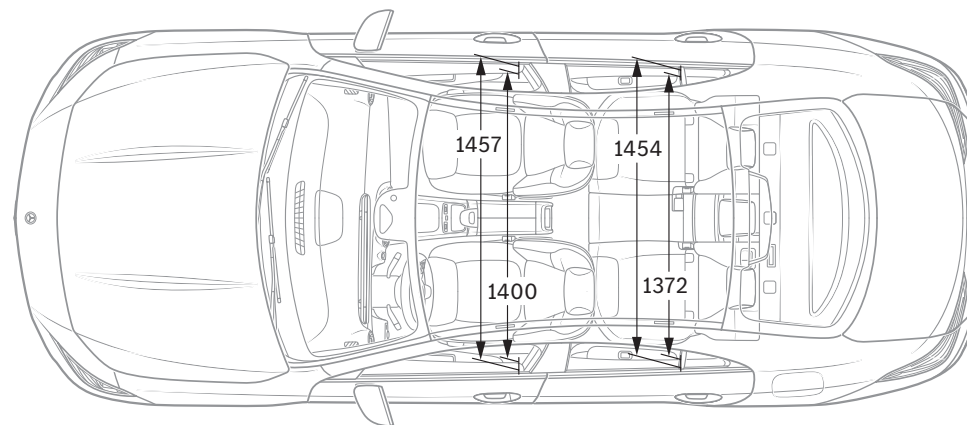
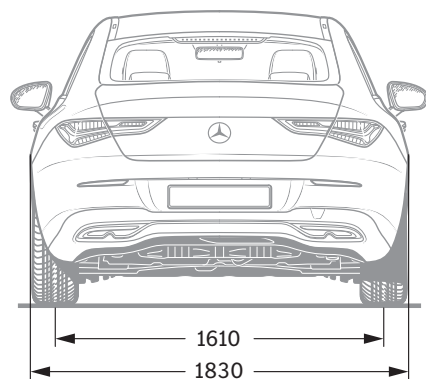
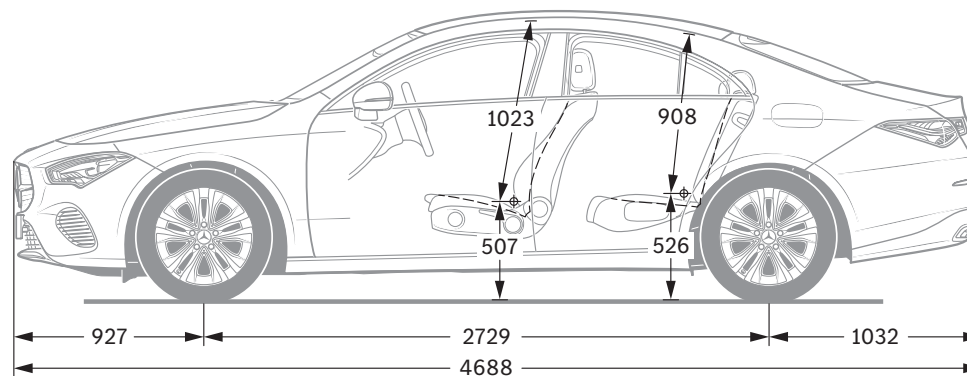
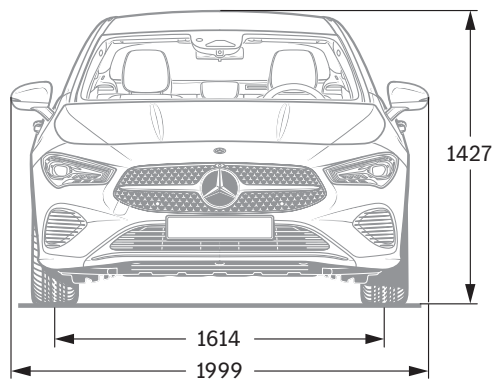
Dati tecnici - CLA Coupé C118 diesel.

	CLA 180 d	CLA 220 d
MOTORE		
Disposizione dei cilindri	L4	L4
Numero cilindri	4	4
Cilindrata(cm ³)	1950	1950
Potenza nominale massima (kW [CV] DIN)	85 [116]	140 [190]
Coppia massima (Nm a 1/min termico)	280/1300-2600	400/1600-2600
Capacità serbatoio/di cui riserva (l)	43/5	51/5
CAMBIO		
	Automatico 8G-DCT	Automatico 8G-DCT
PRESTAZIONI		
Velocità massima (km/h)	205	244
Da 0 a 100 km/h (s)	10,0	7,3
CONSUMI ED EMISSIONI		
Consumo di carburante combinato (l/100 km)	5,5	5,5
Equivalente a benzina	6,3	6,3
Emissioni di CO ₂ (g/km) secondo il regolamento (CEE) 715/2007	145	143
Emissioni di CO ₂ generate dalla produzione di carburante e/o di corrente (g/km)	28	28
CATEGORIA EFFICIENZA ENERGETICA		
	C	C
MASSA (KG)		
Peso a vuoto rilevato secondo il regolamento (CE) 1230/2012	1595-1736	1610-1746
Massa complessiva ammessa	2085	2100
Carico massimo sul tetto (kg)	100	100
Carico rimorchiabile frenato/non frenato	1400/750	1600/750

**Il meglio per il motore:
gli oli motore originali Mercedes-Benz.**

Il consumo di carburante/corrente è misurato secondo il regolamento 715/2007/CEE nella versione attualmente in vigore. I valori indicati relativi al consumo di energia e alle emissioni di CO₂ sono valori svizzeri. Si tratta di valori che sono stati rilevati nell'ambito del ciclo di misurazione WLTP. A livello pratico, i valori dei consumi possono variare da quelli indicati a seconda dello stile di guida, delle condizioni del fondo stradale e del traffico, delle condizioni meteorologiche e dello stato della vettura. I dati non si riferiscono a una singola vettura e non fanno parte dell'offerta, ma sono forniti esclusivamente a titolo di confronto tra i diversi modelli. Affinché i consumi di energia delle diverse motorizzazioni (benzina, diesel, gas, elettricità ecc.) siano comparabili, sono indicati anche con il cosiddetto equivalente benzina (unità di misura per l'energia). La CO₂ è il principale gas a effetto serra responsabile del riscaldamento climatico; le emissioni medie di CO₂ di tutti i tipi di veicoli proposti (a prescindere dal marchio) per il 2024 sono di 122 g/km, con un valore target di 118 g/km.

Dimensioni.



Tutti i dati sono espressi in millimetri. I valori raffigurati sono da intendersi medi e validi per vetture con equipaggiamento di base e senza carico.

Sulle informazioni contenute nella presente pubblicazione: successivamente alla chiusura redazionale (09.06.2023) possono essersi verificate modifiche al prodotto. Il Costruttore può apportare variazioni alla struttura o alla forma ed ai colori dei prodotti illustrati nonché alla fornitura durante il periodo di consegna nella misura in cui tali modifiche, tenendo presenti gli interessi del Concessionario, siano accettabili da parte del Cliente. L'impiego di caratteri o numeri per indicare ordinazioni oppure prodotti già ordinati da parte del Concessionario o del Costruttore non danno origine ad alcun diritto. Le illustrazioni possono contenere

anche accessori o equipaggiamenti speciali non compresi nelle forniture di serie. Pubblicazione a carattere internazionale. Dichiarazioni relative a disposizioni legali e fiscali e le loro conseguenze sono tuttavia valide solo per la Repubblica Federale di Germania al momento della chiusura redazionale di questa pubblicazione. Per il relativo aggiornamento vincolante ti preghiamo di rivolgerti al tuo Concessionario Mercedes-Benz AG di fiducia.

www.mercedes-benz.ch