

GLC SUV



Mercedes-Benz



Le SUV multitalents.

Doté de multiples talents, le nouveau GLC est votre compagnon pratique. Son design sportif souligne son caractère dynamique. A l'intérieur, il séduit par ses matériaux de qualité et son poste de conduite numérique. Des moteurs hybrides rechargeables modernes et des systèmes d'aide innovants¹ en font le choix idéal pour tous les projets.



¹ Nos systèmes d'assistance à la conduite et de sécurité sont des dispositifs d'aide et ne vous déchargent pas de vos responsabilités en tant que conducteur. Respectez les consignes de la notice d'utilisation et les limites du système qui y sont décrites.







La technologie au contact du luxe.

Le poste de conduite numérique doté d'un écran central incliné vers le conducteur, le nouveau volant et les inserts décoratifs haut de gamme incarnent le luxe moderne. Des matériaux exclusifs assurent un confort unique que vous ressentez à chaque trajet.





L'un de ses nombreux talents : la flexibilité.

Les nombreuses fonctionnalités du nouveau GLC SUV facilitent votre quotidien. Le coffre agrandi à 620 litres et le concept d'espace optimisé améliorent sensiblement la convivialité. Très pratique : pour la première fois, le hayon EASY-PACK est de série. Le Pack confort coffre¹ augmente encore l'utilité pratique.

¹ En fonction de la configuration, l'équipement peut être sélectionné en option.





Le SUV dynamique.

Des lignes claires et des proportions dynamiques caractérisent le design du nouveau GLC SUV. Le DIGITAL LIGHT avant-gardiste avec projection¹ peut enrichir votre expérience de conduite et la rendre plus sûre. Tout comme l'avant sportif avec les bossages stylisés et la calandre en étoile de l'AMG Line¹, qui dégagent une élégante sportivité.

¹ En fonction de la configuration, l'équipement peut être sélectionné en option.



Votre confort est notre priorité.

Avec le Pack ENERGIZING Plus en option, vous restez en forme et détendu dans le nouveau GLC SUV. Grâce aux différentes fonctions de massage, vous pouvez améliorer individuellement votre bien-être. Le concept d'éclairage d'ambiance s'adapte en outre à votre humeur, avec jusqu'à 64 couleurs différentes.







Il accélère le battement des cœurs.

Le feu arrière en deux parties avec intérieur et animations tridimensionnels est l'un des points forts du design du nouveau GLC SUV. Il apporte une touche finale dynamique à l'arrière imposant. Un dynamisme qui transparaît jusque dans les nouvelles marches¹, qui rappellent son caractère dynamique à chaque fois que l'on monte à bord.

¹ En fonction de la configuration, l'équipement peut être sélectionné en option.



Il personnalise votre confort: MBUX.

Le nouveau GLC SUV dispose de nombreuses fonctionnalités qui s'adaptent à vous, comme l'assistant vocal MBUX. Avec le système MBUX de dernière génération, l'expérience de conduite est connectée numériquement comme jamais auparavant. Grâce à des profils utilisateur individuels, MBUX reconnaît vos stations de radio, listes de lecture ou itinéraires de navigation préférés. Apprenez-en plus.



Un équipement exclusif.

Le nouveau GLC SUV comble toutes vos attentes. Des systèmes d'assistance intelligents comme le Pack Stationnement avec caméras panoramiques^{1,2} ou l'assistant de signalisation routière^{1,2} peuvent améliorer votre confort de conduite en vous soulageant. Le capot moteur transparent vous fournit une visibilité virtuelle en tout-terrain.

¹ En fonction de la configuration, l'équipement peut être sélectionné en option.

² Nos systèmes d'assistance à la conduite et de sécurité sont des dispositifs d'aide et ne vous déchargent pas de vos responsabilités en tant que conducteur. Respectez les consignes de la notice d'utilisation et les limites du système qui y sont décrites.



DIGITAL LIGHT avec projection.

Avec DIGITAL LIGHT¹, vous bénéficiez de conditions d'éclairage idéales. Ce système HD fonctionne comme un vidéoprojecteur et s'adapte en permanence aux variations de la circulation, de la chaussée ou de la météo. Il fascine en outre par ses fonctions de projection.

Volume de chargement de 1 640 litres.

Le nouveau GLC SUV est livré de série avec le hayon EASY-PACK. Il est ainsi spacieux, fonctionnel et doté d'un équipement de qualité. Avec le Pack Confort du coffre¹, le GLC est encore plus confortable.

¹ En fonction de la configuration, l'équipement peut être sélectionné en option.



Sièges multicontours avec fonction massage.

Quelle que soit la durée de votre trajet, les sièges multicontours avec fonction massage¹ vous aident à arriver détendu.

¹En fonction de la configuration, l'équipement peut être sélectionné en option.



Pack Technique Offroad.

Avec une garde au sol supplémentaire de 20 mm et une protection de soubassement à l'avant et sur les côtés, le plaisir de conduire se poursuit même en dehors des routes goudronnées. La protection anti-encastrement du soubassement moteur peut éviter l'endommagement des composants du véhicule au niveau du soubassement lors de vos excursions tout-terrain.¹



Dynamisme et efficacité : nouveaux moteurs 4 cylindres.

Les nouveaux moteurs diesel et essence 4 cylindres ont été développés pour réduire la consommation et les émissions, sans pour autant renoncer au confort de conduite et à la puissance. Ils convainquent par leur régularité de marche souveraine et leur grand confort sonore.

Technologies hybrides.

Les technologies hybrides intelligentes alliant des moteurs thermiques économiques et des propulsions électriques efficaces permettent de réduire les émissions. Ainsi, il est ainsi d'ores et déjà possible de rouler sans émissions dans le centre-ville sans faire de compromis en matière de confort sur les longs trajets.



Une dynamique de marche moderne : moteurs hybrides rechargeables.

La nouvelle Mercedes-Benz GLC SUV dotée de la technologie hybride rechargeable enthousiasme par sa puissance élevée, ses temps de recharge courts et son autonomie en mode électrique adaptée à un usage quotidien. L'efficacité au contact de la dynamique de conduite. Découvrez les nombreux avantages des moteurs hybrides rechargeables modernes.

¹ En fonction de la configuration, l'équipement peut être sélectionné en option.

Direction d'essieu arrière.

A basse et moyenne vitesse, la direction de l'essieu arrière favorise une conduite plus agile et assure une plus grande maniabilité grâce à un rayon de braquage plus court. En revanche, à vitesse élevée, elle offre de la stabilité et assure un meilleur confort de conduite. (Disponible avec le Pack Technique¹)

AVANTGARDE de série.

L'extérieur AVANTGARDE de série met en valeur le dynamisme et la classe de votre GLC. Des éléments de design habilement combinés créent un véhicule désirable sous tous les angles, souligné par des phares LED hautes performances de grande valeur. L'intérieur AVANTGARDE, également de série, séduit par sa sportivité stylée et sa qualité de premier ordre. Les accents raffinés de l'habitacle, avec son grand écran central et son éclairage d'ambiance, vous procureront chaque jour un plaisir renouvelé.

¹ En fonction de la configuration, l'équipement peut être sélectionné en option.



AMG Line.

L'intérieur AMG Line¹ accroît visiblement et sensiblement la sportivité de votre véhicule. Parmi ses nombreux points forts, on trouve par exemple la sellerie bicolore en similicuir ARTICO et en microfibre MICROCUT et le pédalier sport AMG. L'AMG Line¹ affiche un style expressif qui confère à l'extérieur une note sportive et exclusive. Les particularités techniques vous offrent en outre un plaisir de conduite accru, notamment avec le train de roulement sport avec direction directe sport (sauf pour les modèles hybrides rechargeables).

Navigation avec calculateur d'itinéraire pour attelage. Pack ENERGIZING Plus.

Le système de navigation MBUX peut tenir compte, lors du calcul de l'itinéraire, du fait que le GLC roule en mode traction de remorque. L'itinéraire est même calculé en fonction du type de remorque : porte-vélos, petite remorque et grande remorque. En fonction de l'attelage, on évitera par exemple les fortes pentes ou les virages serrés sur l'itinéraire.

Le confort pour tous les sens : ce pack associe un grand nombre d'équipements premium à une intelligence novatrice. Votre Mercedes vous tonifie et vous dorlote de manière ciblée, ce qui favorise votre concentration et votre bien-être sur les longs trajets. Avec sept programmes confort variés et des options exclusives telles que les sièges multicontours¹.

¹ En fonction de la configuration, l'équipement peut être sélectionné en option.



Données techniques - GLC

	GLC 200 4MATIC	GLC 300 4MATIC	GLC 220 d 4MATIC	GLC 300 d 4MATIC	GLC 450 d 4MATIC
MOTEUR					
Disposition des cylindres	Ligne	Ligne	Ligne	Ligne	Ligne
Nombre de cylindres	4	4	4	4	6
Cylindrée (cm³)	1999	1999	1993	1993	250
Puissance nominale maximale (kW [ch] DIN)	150 [204]/5800	190 [258]/5800	145 [197]/3600	198 [269]/4200	270 [367]/4000
Puissance nominale maximale (puissance électrique maximale) (kW [ch] DIN)	17 [23]	17 [23]	17 [23]	17 [23]	17 [23]
Couple maximal (Nm à tr/min thermique)	320/1600-4000	400/2000-3200	440/1800-2800	550/1800-2200	750/1350-2800
Capacité du réservoir/dont réserve (l)	62/7	62/7	62/7	62/7	62/7
BOÎTE DE VITESSES					
	9G-TRONIC	9G-TRONIC	9G-TRONIC	9G-TRONIC	9G-TRONIC
PERFORMANCES					
Vitesse maximale (km/h)	221	240	219	243	250
De 0 à 100 km/h (s)	7,8	6,2	8,0	6,3	4,7
CONSOMMATION ET ÉMISSIONS					
Consommation de carburant en l/100 km	8,1	8,2	5,9	6,2	7,0
Equivalent-essence			6,7	7,1	8,0
Emissions de CO ₂ (g/km) selon 715/2007/CEE	184	186	155	163	185
Emissions de CO ₂ de la mise à disposition du carburant et/ou de l'électricité (g/km)	41	41	28	30	34
Consommation d'énergie électrique (kWh/100 km)					
Autonomie en mode électrique (km)					
Catégorie de rendement énergétique	E	F	D	D	E
MASSE (KG)					
Poids à vide (kg)	1925-2131	1925-2131	2000-2206	2015-2215	2080-2274
Poids garanti (kg)	2510	2510	2550	2570	2620
Charge maximale sur le toit (kg)	75	75	75	75	75
Remorque freinée/non freinée	2400/750	2400/750	2500/750	2500/750	2500/750

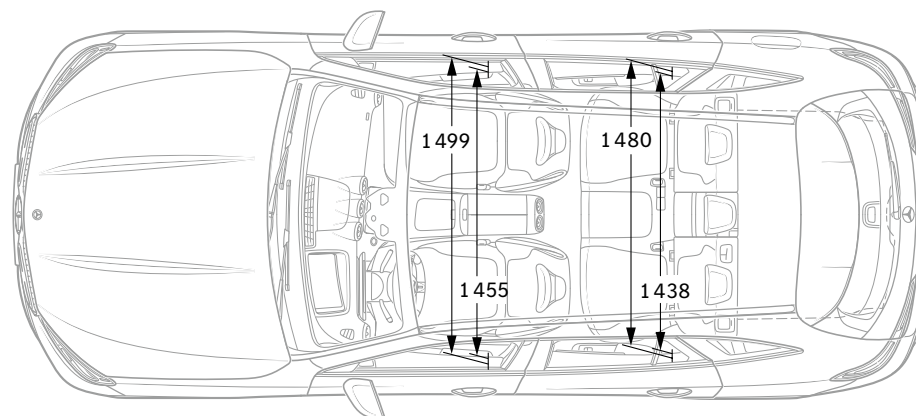
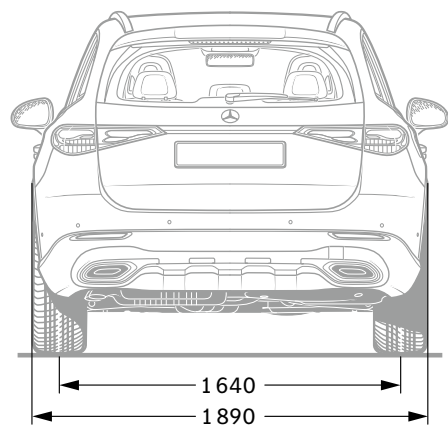
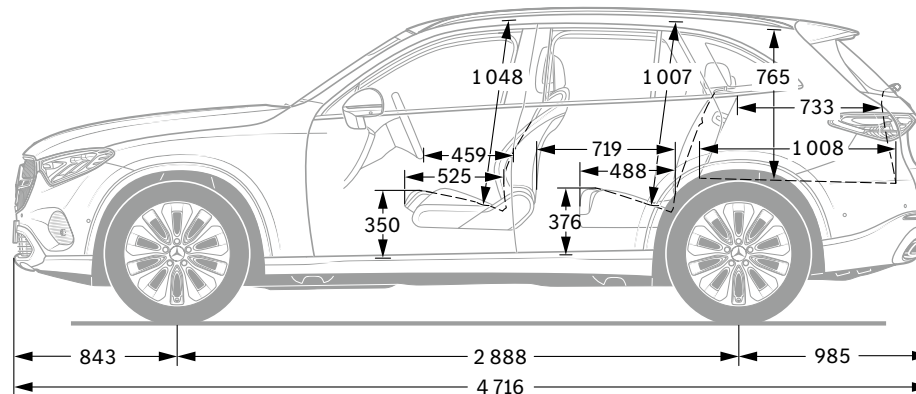
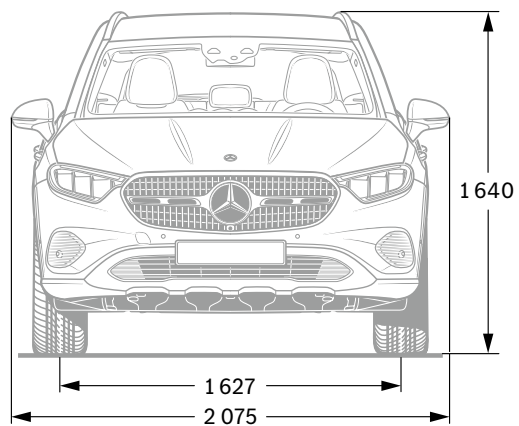
La consommation normalisée de carburant/d'électricité est calculée selon la méthode de mesure 715/2007/CEE dans sa version actuellement en vigueur. Les valeurs indiquées relatives à la consommation d'énergie et aux émissions de CO₂ sont des valeurs suisses. Il s'agit ici de valeurs qui ont été déterminées dans le cycle de mesure WLTP. Dans la pratique, les valeurs de consommation peuvent cependant diverger des valeurs indiquées, en fonction du style de conduite ainsi que des conditions de la chaussée, du trafic, des influences de l'environnement et de l'état du véhicule. Les données ne se réfèrent pas à un véhicule précis et ne font pas partie de l'offre, mais servent uniquement à la comparaison entre les différents types de véhicules. Afin que les consommations d'énergie des différentes motorisations (essence, diesel, gaz, électricité, etc.) soient comparables, elles sont indiquées en sus sous la forme d'équivalents essence (unité de mesure pour l'énergie). Le CO₂ est le principal gaz à effet de serre responsable du réchauffement climatique; l'émission moyenne de CO₂ de l'ensemble des modèles proposés (toutes marques confondues) est pour 2024 de 122 g/km, la valeur cible étant de 118 g/km.

Données techniques - GLC - Hybride rechargeable et AMG

	GLC 300 e 4MATIC	GLC 400 e 4MATIC	GLC 300 de 4MATIC	GLC AMG 43 4MATIC «Executive Edition»	GLC AMG 63 SE PERFORMANCE «Executive Edition»
MOTEUR					
Disposition des cylindres	Ligne	Ligne	Ligne	Ligne	Ligne
Nombre de cylindres	4	4	4	4	4
Cylindrée (cm³)	1999	1999	1993	1991	1991
Puissance nominale maximale (kW [ch] DIN)	150 [204]/6100	185 [252]/5800	145 (197)/3600	310 [421]/6750	350 [476]/6750
Puissance nominale maximale (puissance électrique maximale) (kW [ch] DIN)	100 [136]	100 [136]	100 (136)	10 [14]	150 [204]
Couple maximal (Nm à tr/min thermique)	320/2000-4000	400/2000-3200	440/1800-2800	500/5000	545/5250-5500
Capacité du réservoir/dont réserve (l)	49/7	49/7	62/7	62/7	65/10
BOÎTE DE VITESSES					
	9G-TRONIC	9G-TRONIC	9G-TRONIC	AMG SPEEDSHIFT MCT 9G	AMG SPEEDSHIFT MCT 9G
PERFORMANCES					
Vitesse maximale (km/h)	218	237	217	250	275
De 0 à 100 km/h (s)	6,7	5,6	6.4	4,8	3,5
CONSOMMATION ET ÉMISSIONS					
Consommation de carburant en l/100 km	0,6	0,6	0,5	10,2	7,5
Equivalent-essence	3,1	3,1	3,1		8,9
Emissions de CO ₂ (g/km) selon 715/2007/CEE	14	14	14	232	170
Emissions de CO ₂ de la mise à disposition du carburant et/ou de l'électricité (g/km)	28	28	29	51	52
Consommation d'énergie électrique (kWh/100 km)	22,3	22,3	22,9		12,7
Autonomie en mode électrique (km)	122	122	120		12
Catégorie de rendement énergétique	C	C	C	G	G
MASSE (KG)					
Poids à vide (kg)	2335-2484	2335-2484	2415-2564	1975-2165	2310-2530
Poids garanti (kg)	2840-2890	2840-2890	2885-2920	2550	2885
Charge maximale sur le toit (kg)	75	75	75	75	75
Remorque freinée/non freinée	2000/750	2000/750	2000/750	1800/750	1800/750

La consommation normalisée de carburant/d'électricité est calculée selon la méthode de mesure 715/2007/CEE dans sa version actuellement en vigueur. Les valeurs indiquées relatives à la consommation d'énergie et aux émissions de CO₂ sont des valeurs suisses. Il s'agit ici de valeurs qui ont été déterminées dans le cycle de mesure WLTP. Dans la pratique, les valeurs de consommation peuvent cependant diverger des valeurs indiquées, en fonction du style de conduite ainsi que des conditions de la chaussée, du trafic, des influences de l'environnement et de l'état du véhicule. Les données ne se réfèrent pas à un véhicule précis et ne font pas partie de l'offre, mais servent uniquement à la comparaison entre les différents types de véhicules. Afin que les consommations d'énergie des différentes motorisations (essence, diesel, gaz, électricité, etc.) soient comparables, elles sont indiquées en sus sous la forme d'équivalents essence (unité de mesure pour l'énergie). Le CO₂ est le principal gaz à effet de serre responsable du réchauffement climatique; l'émission moyenne de CO₂ de l'ensemble des modèles proposés (toutes marques confondues) est pour 2024 de 122 g/km, la valeur cible étant de 118 g/km.

Dimensions.



Cotes exprimées en millimètres. Les valeurs moyennes indiquées s'entendent pour le véhicule à vide avec équipement de série.

NB sur les informations contenues dans cette publication: il est possible que des modifications aient été apportées au produit depuis le 29/03/2023, date de clôture de la rédaction. Sous toute réserve de modifications de la forme et de la conception, de différences de teinte et de modifications de la dotation de livraison de la part du constructeur pendant le délai de livraison, dans la mesure où ces modifications ou différences sont acceptables par le client, compte tenu des intérêts du vendeur. L'utilisation d'un sigle ou d'un numéro par le vendeur ou le constructeur pour la désignation de la commande ou du bien commandé n'implique aucun droit. Par ailleurs, les visuels peuvent présenter des accessoires ou des options

non fournis dans la dotation de série. La présente documentation peut présenter des types ou des services qui ne sont pas proposés dans tous les pays. Les déclarations relatives aux dispositions de nature juridique, légale et fiscale ainsi qu'à leurs effets ne s'appliquent qu'à la République fédérale d'Allemagne à la date de clôture de la rédaction de la présente publication. Veuillez consulter votre distributeur Mercedes-Benz AG pour obtenir les données en vigueur.

www.mercedes-benz.ch