



AMG



LA MERCEDES-AMG  
**GT COUPÉ 4 PORTES**

Valable à partir du 1<sup>er</sup> janvier 2024

# BIENVENUE

Bienvenue dans la dernière édition de la liste de prix de la Mercedes-AMG GT Coupé 4 portes. Vous découvrirez ici tout ce que vous voulez savoir sur ce modèle.

Cette brochure est entièrement interactive. Vous pouvez ainsi parcourir son contenu comme vous le souhaitez.



# LA MERCEDES-AMG GT COUPÉ 4 PORTES: ENCORE PLUS DE DESIGN, DE SPORTIVITÉ ET DE PERFORMANCE.

Entièrement repensée, la Mercedes-AMG GT Coupé 4 portes apparaît encore plus séduisante grâce à ses nombreuses possibilités de personnalisation. La partie avant redessinée du pack Design V8 témoigne au premier coup d'œil d'une accélération à couper le souffle et de caractéristiques de conduite exceptionnelles.

Fidèle à lui-même, le coupé 4 portes fait le lien entre les véhicules performants et le pur-sang qu'est le modèle Mercedes-AMG GT.

LA MERCEDES-AMG GT COUPÉ 4 PORTES

# POINTS FORTS





## PACK DESIGN V8 REVISITÉ.

La partie avant redessinée du pack Design V8 confère une allure extrêmement dynamique et témoigne au premier coup d'œil d'une accélération à couper le souffle et de caractéristiques de conduite exceptionnelles.

## PERSONNALISATION.

Plus de personnalité, plus de singularité. Grâce aux possibilités de personnalisation intérieure et extérieure, votre AMG GT Coupé 4 portes devient encore plus exclusive.





## MERCEDES-AMG GT 63 S E PERFORMANCE.

La Mercedes-AMG GT 63 S E Performance représente la nouvelle génération de modèles quatre portes haute performance comme aucun autre véhicule avant elle.

## TECHNOLOGIE HYBRIDE DE POINTE QUI ACCENTUE LA PUISSANCE ÉPROUVÉE DU MOTEUR V8.

Une nouvelle batterie ultra-légère et performante et un moteur électrique ultra-moderne combinés au légendaire moteur V8 biturbo AMG 4,0 litres développant 470 kW (639 ch) permettent à l'AMG GT 63 S E Performance de bénéficier d'un dynamisme longitudinal inégalé.



LAMERCEDES-AMGGT COUPÉ 4 PORTES

# PRIX DES MODÈLES



# CHOISISSEZ VOTRE MERCEDES-AMG



## GT 43 4MATIC+

Jantes alliage AMG 19" à 10 branches, peintes en argent vanadium (RVA), étriers de frein peints couleur argent (B06), sièges AMG Sport en similicuir ARTICO/microfibre MICROCUT noir avec surpiqûres contrastées en gris cristal et contour d'assise en chromé argenté avec inscription «AMG», volant AMG Performance en cuir Nappa (L6J), touches de volant AMG (U88), poste de conduite Widescreen (868) avec combiné d'instruments et écran média de 12,3", phares MULTIBEAM LED (642) avec assistant de feux de route adaptatifs Plus (628), AMG Performance 4MATIC+

## GT 53 4MATIC+

Jantes alliage AMG 19" à 5 doubles branches (RSU), système d'échappement AMG Performance commutable (U78), suspension AMG RIDE CONTROL (459), feux arrière LED plats avec clignotants séquentiels, touches de volant AMG (U88), système de recharge sans fil pour appareils mobiles à l'avant (897), KeylessGo (P17), caméra panoramique (501)

## GT 63 4MATIC+

Jantes alliage AMG 20" à 5 doubles branches (RZU), système d'échappement AMG Performance commutable (U78), affichage lumineux AMG (588), système de sonorisation surround Burmester® (810), selleries en cuir Nappa (801A), AMG RIDE CONTROL+ (489), direction de l'essieu arrière (201)

## GT 63 S 4MATIC+

Jantes alliage AMG 20" multibranches (RVM), pack AMG DYNAMIC PLUS (P71), système d'échappement AMG Performance commutable (U78), affichage lumineux AMG (588), système de sonorisation surround Burmester® (810), selleries en cuir Nappa (801A), AMG RIDE CONTROL+ (489), direction de l'essieu arrière (201)

## GT 63 S E PERFORMANCE 4MATIC+

Jantes alliage AMG 20" multibranches (RVM), système de freinage AMG en céramique composite haute performance (B07), pack AMG DYNAMIC PLUS (P71), système d'échappement AMG Performance commutable (U78), système de sonorisation surround Burmester® (810), selleries en cuir Nappa (801A), services à distance et de recharge Plus (38U), câble de recharge pour boîtier mural et stations de recharge publique, 5 m, plat (9B2), AMG RIDE CONTROL+ (489), direction de l'essieu arrière (201)



# PRIX DES MODÈLES

								<b>Equipement de série</b>
	Numéro de modèle	Puissance en kW	Cylindrée (cm <sup>3</sup> )	Moteur Cylindres	Boîte de vitesses	Vitesse maximale	Accélération 0-100 km/h (s)	Prix en CHF TVA incluse
AMG GT 43 4MATIC+	290.659	270 + 16 kW	2999	L6 essence	<b>AMG SPEEDSHIFT TCT 9G</b>	270	4,9	<b>138 312.-</b>
AMG GT 53 4MATIC+	290.661	320 + 16 kW	2999	L6 essence	<b>AMG SPEEDSHIFT TCT 9G</b>	285	4,5	<b>162 100.-</b>
AMG GT 63 4MATIC+	290.688	430 kW	3982	V8 essence	<b>AMG SPEEDSHIFT MCT 9G</b>	310	3,4	<b>222 423.-</b>
AMG GT 63 S 4MATIC+	290.689	470 kW	3982	V8 essence	<b>AMG SPEEDSHIFT MCT 9G</b>	315	3,2	<b>237 880.-</b>
AMG GT 63 S E PERFORMANCE 4MATIC+	290.679	470 + 150 kW	3982	V8 essence	<b>AMG SPEEDSHIFT MCT 9G</b>	316	2,9	<b>260 363.-</b>

La consommation normalisée de carburant/d'électricité est calculée selon la méthode de mesure 715/2007/CEE dans sa version actuellement en vigueur. Les valeurs indiquées relatives à la consommation d'énergie et aux émissions de CO<sub>2</sub> sont des valeurs suisses. Il s'agit ici de valeurs qui ont été déterminées dans le cycle de mesure WLTP. Dans la pratique, les valeurs de consommation peuvent diverger des valeurs indiquées, en fonction du style de conduite ainsi que des conditions de la chaussée, du trafic, des influences de l'environnement et de l'état du véhicule. Les données ne se réfèrent pas à un véhicule précis et ne font pas partie de l'offre, mais servent uniquement à la comparaison entre les différents types de véhicules. Afin que les consommations d'énergie des différentes motorisations (essence, diesel, gaz, électricité, etc.) soient comparables, elles sont indiquées en sus sous la forme d'équivalents essence (unité de mesure pour l'énergie). Le CO<sub>2</sub> est le principal gaz à effet de serre responsable du réchauffement climatique; l'émission moyenne de CO<sub>2</sub> de l'ensemble des modèles proposés (toutes marques confondues) est pour 2024 de 122 g/km, la valeur cible étant de 118 g/km.

La disponibilité peut être temporairement limitée en raison de difficultés d'approvisionnement concernant les composants de véhicules (en particulier les semi-conducteurs). Vous trouverez des informations mises à jour en permanence sur notre page d'accueil et chez votre partenaire Mercedes-Benz.

# Équipement de série

## EXTÉRIEUR

Calandre avec inserts décoratifs spécifiques AMG

Aileron arrière rétractable

Powerdômes sur le capot

Inserts décoratifs sur les ailes avant en chrome brillant

Toit ouvrant électrique en verre avec fermeture automatique en cas de pluie (414)

Peinture extérieure métallisée

Vitres teintées (840)

Phares MULTIBEAM LED (642)

Assistant de feux de route adaptatifs Plus (628)

Feux arrière LED plats avec clignotants séquentiels

Hayon EASY-PACK (890)

Désignation du modèle sur les ailes avant et le hayon arrière

## INTÉRIEUR

Touches de volant AMG (U88), boutons tactiles et palettes de commande au volant galvanisées

Système multimédia MBUX avec poste de conduite Wide-screen (868), constitué d'un combiné d'instruments et d'un écran média de 12,3" placés sous un panneau de verre continu

Sièges conducteur et passager avant chauffants (873)

Module de communication (LTE) pour l'utilisation des services Mercedes me connect (362)

Navigation MBUX Premium (PBG)

## INTÉRIEUR

Système d'appel d'urgence Mercedes-Benz (351)

Pack Confort KEYLESS-GO (P17)

Eclairage d'ambiance (891) en 64 couleurs avec dix jeux de couleurs et deux effets

Protection de véhicule GUARD 360° (P54)

Climatisation automatique THERMATIC (580)

Système de recharge sans fil pour les appareils mobiles à l'avant (897)

Système de recharge sans fil pour les appareils mobiles à l'arrière (898)<sup>1</sup>

Ciel de pavillon en tissu noir (51U)

Inserts décoratifs en laque noire (H80)

AMG DRIVE UNIT au design V8 avec huit boutons d'affichage haute définition, levier de vitesse avec emblème AMG en relief, grand contour en chromé argenté et finition intérieure en laque noire

Compartiments de stockage à l'avant avec prise 12 V et accoudoir avec compartiment comprenant deux ports USB-C

Tapis de sol AMG avec inscription «AMG» (U26)

Baguettes de seuil AMG éclairées avec inscription «AMG» et cache pouvant être changé (U45)

Deux sièges individuels et compartiment de stockage à l'arrière

Pack Espace de rangement (30P)

Clé de véhicule AMG

Gilet de sécurité pour le conducteur (70B)

## ÉQUIPEMENT TECHNIQUE

AMG Performance 4MATIC+

AMG DYNAMIC SELECT (B59) avec différents programmes de conduite

Direction paramétrique sport AMG, 3 niveaux

Aérodynamisme actif avec AIRPANEL dans la jupe avant et aileron arrière électrique rétractable

AMG ESP, 3 niveaux

Pack Stationnement avec caméra de recul (P44)

Caméra panoramique (501)

Pack Rétroviseurs (P49)

Rétroviseurs extérieurs droit et gauche chauffants, réglables électriquement de l'intérieur

Prééquipement pour la remise de clé numérique (20U)

Services à distance Premium (34U)

Avertisseur d'angle mort (234)

Assistant de signalisation routière (513)

TIREFIT (B51)

Airbags avant pour le conducteur et le passager avant

Airbag genoux (294) pour le conducteur

Système PRE-SAFE®

Contrôle de la pression des pneus (475)

Désactivation automatique airbag passager avant (U10)

Autoradio numérique (537)

<sup>1</sup> non compatible en série avec banquette arrière trois places

# GT 43 4MATIC+

**270 + 16** kW

Prix TVA incluse

CHF 138 312.-

- Jantes alliage AMG 19" à 10 branches (RVA)
- Selleries en similicuir ARTICO/microfibre MICRO CUT noir (601A)
- Volant AMG Performance en cuir Nappa (L6J)
- Etriers de frein peints couleur argent (B06)
- AMG SPEEDSHIFT TCT 9G
- Suspension AMG RIDE CONTROL (459)
- Poste de conduite Widescreen avec combiné d'instruments et écran média de 12,3" (868)



**GT 43 4MATIC+**

GT 53 4MATIC+

GT 63 4MATIC+

GT 63 S 4MATIC+

GT 63 S E Performance  
4MATIC+

Roues

Selleries

Inserts  
décoratifs

Comparaison  
des modèles



GT 43 4MATIC+ avec grille de calandre spécifique AMG et splitter avant/jupes latérales de la couleur du véhicule.



Volant AMG Performance en cuir Nappa (L6J)



Pack Stationnement avec caméra de recul (P44)



Système de freinage en composite haute performance peint couleur argent (B06)



Poste de conduite Widescreen (868)

# GT 53 4MATIC+

**320 + 16** kW

Prix TVA incluse

CHF 162 100.-

- Jantes alliage AMG 19" à 5 doubles branches (RSU)
- Selleries en similicuir ARTICO/microfibre MICRO CUT noir (601A)
- Volant AMG Performance en cuir Nappa (L6J)
- Etriers de frein peints couleur argent (B06)
- AMG SPEEDSHIFT TCT 9G (421)
- Suspension AMG RIDE CONTROL (459)
- Système d'échappement AMG Performance commutable (U78)



GT 43 4MATIC+

**GT 53 4MATIC+**

GT 63 4MATIC+

GT 63 S 4MATIC+

GT 63 S E Performance  
4MATIC+

Roues

Selleries

Inserts  
décoratifs

Comparaison  
des modèles



Similicuir ARTICO/microfibre MICROCUT  
noir (601A)



Système d'échappement AMG Performance  
commutable (U78)



Eclairage d'ambiance (891)



Baguettes de seuil AMG éclairées avec inscription  
«AMG» et cache pouvant être changé (U45)

Le GT 53 4MATIC+ conjugue le meilleur des deux mondes des Gran Turismo et du sport automobile. L'équipement de série très complet en est le témoin manifeste. Les phares MULTIBEAM LED éclairent parfaitement la route. Le système AMG Performance 4MATIC+ à quatre roues motrices vous accompagne dans toutes les situations, de la route de campagne au circuit de course.

# GT 63 4MATIC+

**430** kW

Prix TVA incluse

CHF 222 423.-

Jantes alliage AMG 20" à 5 doubles branches (RZU)

Selleries en cuir Nappa noir (801A)

Volant AMG Performance en cuir Nappa (L6J)

Etriers de frein peints en rouge (U70)

AMG SPEEDSHIFT MCT 9G (421)

Suspension AMG RIDE CONTROL+ (489)

Système d'échappement AMG Performance  
commutable (U78)

Direction de l'essieu arrière (201)

Système de sonorisation surround  
Burmester® (810)



GT 43 4MATIC+ GT 53 4MATIC+ **GT 63 4MATIC+** GT 63 S 4MATIC+

GT 63 S E Performance  
4MATIC+

Roues

Selleries

Inserts  
décoratifs

Comparaison  
des modèles



Selleries en cuir Nappa (801A)



Suspension AMG RIDE CONTROL+ (489)



Etriers de frein peints en rouge (U70)



Système de sonorisation surround Burmester® (810)

Le modèle GT 63 4MATIC+ est un véritable véhicule haute performance. Même les nombreux équipements de série en témoignent: avec la transmission intégrale 4MATIC+ et la transmission AMG SPEEDSHIFT MCT 9G, vous ferez l'expérience du dynamisme de conduite absolu.



# GT 63 S 4MATIC+

**470** kW

Prix TVA incluse

CHF **237 880.-**

Jantes alliage AMG 20" multibranches (RVM)  
Selleries en cuir Nappa noir (801A)  
Volant AMG Performance en cuir Nappa/  
microfibre MICROCUT (L6K)  
Etriers de frein AMG peints en jaune (U69)  
AMG SPEEDSHIFT MCT 9G (421)  
Suspension AMG RIDE CONTROL+ (489)  
Système d'échappement AMG Performance  
commutable (U78)  
Direction de l'essieu arrière (201)  
Système de sonorisation surround  
Burmester® (810)  
Pack AMG DYNAMIC PLUS (P71)



GT 43 4MATIC+ GT 53 4MATIC+ GT 63 4MATIC+ **GT 63 S 4MATIC+**

GT 63 S E Performance  
4MATIC+

Roues

Selleries

Inserts  
décoratifs

Comparaison  
des modèles



Volant AMG Performance en cuir Nappa/microfibre  
MICROCUT (L6K)



Suspension AMG RIDE CONTROL+ (489)



Pack AMG DYNAMIC PLUS (P71)



Affichage lumineux AMG (588)

Le modèle GT 63 S 4MATIC+ incarne la sensation de course automobile à l'état pur. Le différentiel arrière autobloquant à commande électronique, les supports dynamiques du moteur et la direction de l'essieu arrière renforcent les caractéristiques de conduite dynamique et créent des conditions optimales pour les manœuvres de conduite sportive.

# GT 63 S E PERFORMANCE 4MATIC+

**470 + 150** kW

Prix TVA incluse

CHF 260 363.-

- Jantes alliage AMG 20" multibranches (RVM)
- Selleries en cuir Nappa noir (801A)
- Volant AMG Performance en cuir Nappa/microfibre MICRO CUT (L6K)
- Etriers de frein peints en bronze avec inscription «AMG Carbon Ceramic»
- AMG SPEEDSHIFT MCT 9G (421)
- Suspension AMG RIDE CONTROL+ (489)
- Système d'échappement AMG Performance commutable (U78)
- Direction de l'essieu arrière (201)
- Système de sonorisation surround Burmester® (810)
- Pack AMG DYNAMIC PLUS (P71)
- Système de freinage AMG en céramique composite haute performance (B07)



GT 43 4MATIC+ GT 53 4MATIC+ GT 63 4MATIC+ GT 63 S 4MATIC+

**GT 63 S E Performance  
4MATIC+**

Roues

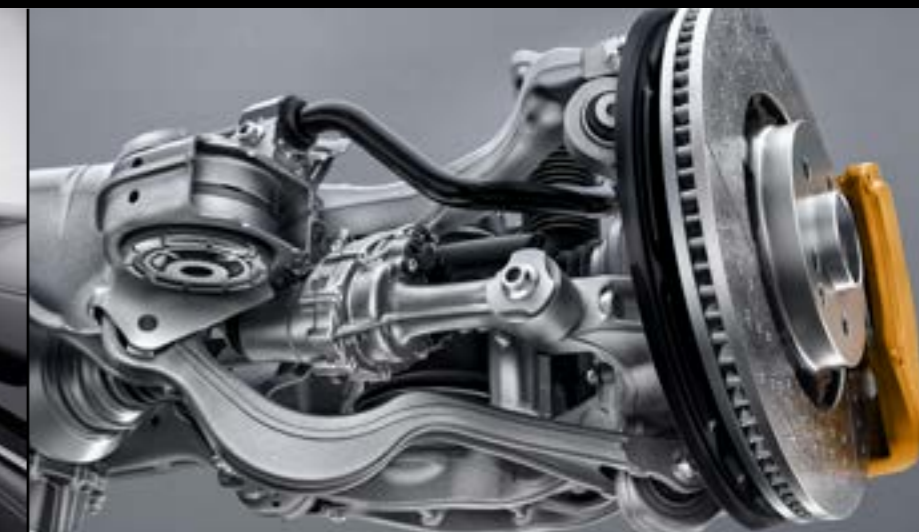
Selleries

Inserts  
décoratifs

Comparaison  
des modèles



Selleries en cuir Nappa (801A)



Direction de l'essieu arrière (201)



Système de freinage AMG en céramique composite haute performance (B07)



Système de sonorisation surround Burmester® (810)

Le modèle GT 63 S E PERFORMANCE apporte une technologie hybride de pointe à la catégorie des véhicules 4 portes haute performance. L'essieu arrière électrifié, les supports dynamiques du moteur et la direction de l'essieu arrière renforcent les caractéristiques de conduite dynamique. Si vous le souhaitez, vous pouvez également rouler en silence et avec zéro émission locale.

## ROUES



Jantes alliage AMG 48,3 cm (19") à 10 branches (RVA)  
**Série pour GT 43/GT 53/GT 63**



Jantes alliage AMG 48,3 cm (19") à 5 doubles branches (RSU)  
**Option (de CHF 0.- à CHF 250.-)**



Jantes alliage AMG 48,3 cm (19") à 5 doubles branches (RSV)  
**Option (de CHF 625.- à CHF 875.-)**



Jantes alliage AMG 50,8 cm (20") à 5 doubles branches (RZU)  
**Option (de CHF 0.- à 1376.-)**  
**Série pour GT 63 S/GT 63 S E**



Jantes alliage AMG 50,8 cm (20") multibranches (RVM)  
**Option (de CHF 0.- à CHF 1626.-)**



Jantes alliage AMG 50,8 cm (20") multibranches (RVN)  
**Option (de CHF 0.- à CHF 2251.-)**



Jantes alliage AMG 50,8 cm (20") à 10 doubles branches (RVO)  
**Option (de CHF 0.- à CHF 1876.-)**



Jantes alliage AMG 50,8 cm (20") à 10 doubles branches (RVP)  
**Option (de CHF 875.- à CHF 2501.-)**

## ROUES



Jantes forgées AMG 53,3 cm (21") multibranches (RWD)  
**Option (de CHF 2064.- à CHF 3690.-)**



Jantes forgées AMG 53,3 cm (21") à 5 doubles branches (RWI)  
**Option (de CHF 2564.- à CHF 4190.-)**



Jantes forgées AMG 53,3 cm (21") multibranches (RWE)  
**Option (de CHF 2689.- à CHF 4315.-)**



Jantes forgées AMG 53,3 cm (21") à 5 doubles branches (RWC)  
**Option (de CHF 2939.- à CHF 4565.-)**



Jantes forgées AMG 53,3 cm (21") à 5 doubles branches (RWK)  
**Option (de CHF 3189.- à CHF 4815.-)**

## SELLERIES



Similicuir ARTICO/microfibre  
MICROCUT noir (601A)  
**Série pour GT 43/GT 53**



Cuir Nappa noir (801A)  
**Série pour GT 63/GT 63 S/  
GT 63 S E**  
**CHF 2752.- pour GT 43/GT 53**



Cuir Nappa Exclusive noir  
(501A)  
**Option (de CHF 2877.- à  
CHF 5628.-)**



Cuir Nappa Exclusive bicolore  
rouge poivron/noir (507A)  
**Option (de CHF 3314.- à  
CHF 6066.-)**



Cuir Nappa Exclusive bicolore  
noir/titane gris perle (528A)  
**Option (de CHF 3314.- à  
CHF 6066.-)**



Cuir Nappa Exclusive  
microfibre MICROCUT noir  
avec surpiqûres contrastées  
en jaune (701A)  
**Option (de CHF 3377.- à  
CHF 6128.-)**



Cuir Nappa Exclusive  
microfibre MICROCUT noir  
avec surpiqûres contrastées  
en rouge (711A)  
**Option (de CHF 3377.- à  
CHF 6128.-)**



Cuir Nappa Exclusive  
bicolore marron noix/noir  
MANUFAKTUR (554A)  
**Option (de CHF 3815.- à  
CHF 6566.-)**



Cuir Nappa Exclusive  
marron truffe/noir  
MANUFAKTUR (564A)  
**Option (de CHF 3815.- à  
CHF 6566.-)**



Cuir Nappa Exclusive  
beige macchiato/gris magma  
MANUFAKTUR (565A)  
**Option (de CHF 3815.- à  
CHF 6566.-)**

Sièges sport AMG – Série  
Sièges AMG Performance (555) – Option  
Prix TVA incluse

## SELLERIES



Cuir Nappa Exclusive  
bleu yacht/noir  
MANUFAKTUR (952A)  
**Option (de CHF 6566.- à  
CHF 9318.-)**



Cuir Nappa Exclusive  
marron Sienne/noir  
MANUFAKTUR (954A)  
**Option (de CHF 6566.- à  
CHF 9318.-)**



Cuir Nappa Exclusive  
rouge classique/noir  
MANUFAKTUR (957A)  
**Option (de CHF 6566.- à  
CHF 9318.-)**



Cuir Nappa Exclusive  
gris neva/noir  
MANUFAKTUR (958A)  
**Option (de CHF 6566.- à  
CHF 9318.-)**



Cuir Nappa Exclusive  
blanc intense/noir  
MANUFAKTUR (959A)  
**Option (de CHF 6566.- à  
CHF 9318.-)**

Sièges sport AMG – Série  
Sièges AMG Performance (555) – Option  
Prix TVA incluse



## INSERTS DÉCORATIFS



Inserts décoratifs en laque noire (H80)  
**Série**



Inserts décoratifs AMG  
en fibre de carbone (H73)  
**Option (CHF 3690.-)**



Inserts décoratifs AMG  
en fibre de carbone mat (H77)  
**Option (CHF 3690.-)**



Inserts décoratifs en frêne  
gris à pores ouverts (H32)  
**Option (CHF 488.-)**



Inserts en peuplier anthracite  
à pores ouverts (H02)  
**Option (CHF 488.-)**

# COMPARAISON DES MODÈLES

	GT 43 4MATIC+	GT 53 4MATIC+	GT 63 4MATIC+	GT 63 S 4MATIC+	GT 63 S E Performance 4MATIC+
<b>EXTÉRIEUR</b>					
Jupe avant avec design «A-wing» gracieux de la couleur du véhicule, splitter avant de la couleur du véhicule, grandes prises d'air latérales avec lamelles horizontales en noir et ailettes en noir brillant	●	●			
Jupe avant plus large et plus profonde de la couleur du véhicule avec design «Jet Wing» et baguettes en chromé argenté, splitter avant saillant dans la couleur du véhicule et grandes prises d'air latérales encadrées par des éléments de contrôle de l'air noirs et des lamelles verticales noires			●	●	●
Jupe arrière de la couleur du véhicule, partie inférieure en noir façon diffuseur avec inserts décoratifs en noir brillant, doubles enjoliveurs de sorties rondes en chrome brillant à gauche et à droite	●	●			
Jupe arrière plus large et plus profonde de la couleur du véhicule, partie inférieure avec diffuseur et lame de diffuseur en noir brillant (63 S + 63 S E avec baguette en chrome argenté), doubles enjoliveurs de sorties trapézoïdaux en chrome brillant à gauche et à droite			●	●	●
Jupes latérales de la couleur du véhicule	●	●			
Jupes latérales spécifiques peintes dans la couleur du véhicule avec inserts en chromé argenté			●	●	●
Affichage lumineux AMG (588)			●	●	●
Jantes alliage AMG 48,3 cm (19") à 10 branches, peintes en argent vanadium (RVA)	●				
Jantes alliage AMG 48,3 cm (19") à 5 doubles branches (RSU)	—	●			
Jantes alliage AMG 50,8 cm (20") à 5 doubles branches peintes en gris tantalite et finition haute brillance (RZU)			●		
Jantes alliage AMG 50,8 cm (20") multibranches (RVM)				●	●
Etriers de frein peints couleur argent (B06)	●	●			
Etriers de frein peints en rouge (U70)			●		
Etriers de frein peints en jaune (U69)				●	
Etriers de frein peints en bronze avec inscription «AMG Carbon Ceramic»					●
Insigne V8 sur les ailes avant et capot du coffre avec inscription spécifique			●	●	●
<b>INTÉRIEUR</b>					
Volant AMG Performance en cuir Nappa (L6J)	●	●	●		
Volant AMG Performance en cuir Nappa/microfibre MICROCUT (L6K)				●	●

● Equipement de série

# COMPARAISON DES MODÈLES

	GT 43 4MATIC+	GT 53 4MATIC+	GT 63 4MATIC+	GT 63 S 4MATIC+	GT 63 S E Performance 4MATIC+
<b>INTÉRIEUR</b>					
Sièges sport AMG en similicuir ARTICO/microfibre MICROCUT noir avec surpiqûres contrastées en gris cristal et contour d'assise en chromé argenté avec inscription «AMG»	●	●			
Sièges sport AMG en cuir Nappa noir avec surpiqûres contrastées en gris cristal et contour d'assise en chromé argenté avec inscription «AMG»			●	●	●
Emblème AMG en relief au niveau des appuie-tête	—	—		●	●
Système de sonorisation surround Burmester® (810)			●	●	●
<b>EQUIPEMENT TECHNIQUE</b>					
Suspension AMG RIDE CONTROL (459)	●	●			
Suspension AMG RIDE CONTROL+ (489)			●	●	●
Transmission AMG SPEEDSHIFT TCT 9G (421)	●	●			
Transmission AMG SPEEDSHIFT MCT 9G (421) avec fonction RACE START			●	●	●
Système de freinage en composite haute performance avec disques de frein de 360 mm à l'avant et à l'arrière	●	●			
Système de freinage en composite haute performance avec disques de frein de 390 mm à l'avant et de 360 mm à l'arrière			●	●	
Système de freinage AMG en céramique composite haute performance (B07) avec disques de frein de 420 mm à l'avant et de 380 mm à l'arrière					●
Direction de l'essieu arrière AMG (201)			●	●	●
Différentiel arrière autobloquant AMG à commande électronique (467)			●	●	
Pack AMG DYNAMIC PLUS (P71)				●	●
Supports de moteur dynamiques AMG (466)				●	●
Système d'échappement AMG Performance commutable (U78)		●	●	●	●
Câble de recharge pour boîtier mural et station de charge publique, 5 m, plat (9B2)					●
Réservoir de carburant d'une capacité de 80 litres (915)	●	●	●	●	
Réservoir de carburant d'une capacité de 72 litres (916)					●

● Equipement de série

LA MERCEDES-AMG GT COUPÉ 4 PORTES

# LIGNES



# PEINTURES



Blanc polaire uni (149U)  
**Série**



Bleu spectral métallisé (970U)  
**Option (CHF 0.-)**



Noir obsidienne métallisé (197U)  
**Option (CHF 0.-)**



Argent high tech métallisé (922U)  
**Option (CHF 0.-)**



Gris graphite métallisé (831U)  
**Option (CHF 0.-)**



Rouge vif Patagonie MANUFaktur (993)  
**Option (CHF 1807.-)**



Blanc opalite MANUFaktur brillant (885U)  
**Option (CHF 1807.-)**



Gris sélénite magno MANUFaktur (297U)  
**Option (CHF 7729.-)**



Bleu spectral magno MANUFaktur (593U)  
**Option (CHF 7729.-)**



Gris graphite magno MANUFaktur (818U)  
**Option (CHF 7729.-)**

Prix TVA incluse

La disponibilité peut être temporairement limitée en raison de difficultés d'approvisionnement concernant les composants de véhicules (en particulier les semi-conducteurs). Vous trouverez des informations mises à jour en permanence sur notre page d'accueil et chez votre partenaire Mercedes-Benz.

# PEINTURES SPÉCIALES MANUFAKTUR



Gris classique standard MANUFAKTUR (124U)  
**Option (CHF 5219.-)**



Olive métallisé MANUFAKTUR (255U)  
**Option (CHF 5219.-)**



Bleu clair métallisé Côte d'Azur MANUFAKTUR (385U)  
**Option (CHF 5219.-)**



Orange cuivre magno MANUFAKTUR (658U)  
**Option (CHF 7729.-)**



Or Kalahari magno MANUFAKTUR (677U)  
**Option (CHF 7729.-)**



Jaune Yellowstone standard MANUFAKTUR (685U)  
**Option (CHF 5219.-)**



Bleu vintage standard MANUFAKTUR (934U)  
**Option (CHF 5219.-)**



Rouge rubellite métallisé MANUFAKTUR (660U)  
**Option (CHF 5219.-)**



Vert enfer magno AMG (376U)  
**Option (CHF 9133.-)**

Prix TVA incluse

La disponibilité peut être temporairement limitée en raison de difficultés d'approvisionnement concernant les composants de véhicules (en particulier les semi-conducteurs). Vous trouverez des informations mises à jour en permanence sur notre page d'accueil et chez votre partenaire Mercedes-Benz.

# PACK NUIT AMG II

(PAZ)

Prix TVA incluse

CHF **688.-**

- Lamelles verticales de la grille de calandre spécifique AMG en chrome foncé.
- Emblème 4MATIC+ noir avec «+» rouge sur l'aile avant.
- Etoile Mercedes-Benz à l'arrière en noir.
- Inscription «AMG» à l'arrière en noir.
- Nom du modèle à l'arrière en noir.



# PACK DESIGN EXTÉRIEUR V8<sup>1</sup>

(P90)

Prix TVA incluse

CHF 3627.-

**1** Baguettes de seuil latérales finition V8.

**2** Jupe avant finition V8.

**3** Jupe arrière finition V8.

<sup>1</sup> Disponible uniquement pour GT 43/GT 53

La disponibilité peut être temporairement limitée en raison de difficultés d'approvisionnement concernant les composants de véhicules (en particulier les semi-conducteurs). Vous trouverez des informations mises à jour en permanence sur notre page d'accueil et chez votre partenaire Mercedes-Benz.





# PROGRAMME DE PERSONNALISATION

INTÉRIEUR

Prix TVA incluse

De CHF **6566.-**

à CHF **9318.-**

- **Tapis de sol épais AMG avec bords en cuir Nappa (B62).**
- **Volant AMG Performance en cuir Nappa bicolore (418).**
- **Housses de siège en cuir Nappa Exclusif bicolore.**



Cuir Nappa Exclusive bleu yacht/noir MANUFAKTUR (952A)



Cuir Nappa Exclusive marron Sienne/noir MANUFAKTUR (954A)



Cuir Nappa Exclusive gris neva/noir MANUFAKTUR (958A)



Cuir Nappa Exclusive blanc intense/noir MANUFAKTUR (959A)



Cuir Nappa Exclusive rouge classique/noir MANUFAKTUR (957A)

# PROGRAMME DE PERSONNALISATION

EXTÉRIEUR

Prix TVA incluse

388, 389, U15: CHF **750.-**

**1** Bandes sports AMG en argenté (388)

**2** Bandes sports AMG en noir (389)

**3** Bandes sports AMG en jaune (U15)



1



2



3

LA MERCEDES-AMG GT COUPÉ 4 PORTES

# EQUIPEMENTS OPTIONNELS



# PACK PREMIUM

(PYN)

Prix TVA incluse

De CHF 1907.-

à CHF 5320.-

**1** Pack Mémoires (275)

**2** Système de sonorisation surround Burmester® (810)

**3** Protection de véhicule GUARD 360° Plus (P82)

Cuir Nappa noir (801A)

Volant chauffant AMG Performance (443)



1



2



3

# PACK PREMIUM PLUS

(PYO)

Prix TVA incluse

De CHF **7929.-**

à CHF **11 041.-**

Contenu du Pack Premium



- 1 **Thermotronic (581)**
- 2 **Assistant intérieur MBUX (77B)**
- 3 **Toit ouvrant panoramique (416)**
- 4 **Sièges chauffants pour le conducteur et le passager avant (401)**
- 5 **Pack Sièges multicontours actifs (432)**



1



2



3



4



5

# LIGNES ET PACKS

CODE	ÉQUIPEMENT	Prix en CHF TVA incluse	AMG GT 43 4MATIC+	AMG GT 53 4MATIC+	AMG GT 63 4MATIC+	AMG GT 63 S 4MATIC+	AMG GT 63 S E Performance 4MATIC+
PYN	<b>Pack Premium</b> Contient: pack Mémoires (275), système de sonorisation surround Burmester® (810), cuir Nappa noir (801A), protection de véhicule GUARD 360° Plus (P82), volant chauffant AMG Performance (443)	<b>5320.-</b> <b>1907.-</b>	●	●	—	—	—
PYO	<b>Pack Premium Plus</b> Contient: pack Mémoires (275), système de sonorisation surround Burmester® (810), cuir Nappa noir (801A), protection de véhicule GUARD 360° Plus (P82), volant chauffant AMG Performance (443), sièges chauffants pour le conducteur et le passager avant (401), toit ouvrant panoramique (416), pack Sièges multicontours actifs (432), assistant intérieur MBUX (77B), Thermotronic (581)	<b>11 041.-</b> <b>7929.-</b>	●	●	—	—	—
P60	<b>Pack nuit AMG Extérieur</b> Contient: splitter avant et inserts décoratifs sur les lamelles dans les prises d'air en noir brillant, baguettes de seuil latérales AMG avec inserts en noir brillant, baguette de ligne de ceinture et encadrements des vitres en noir brillant, boîtiers de rétroviseurs extérieurs en noir brillant et éléments chromés bordant la sortie d'échappement en noir	<b>1188.-</b>	●	●	●	●	●
	<b>En combinaison avec code pack AMG Aerodynamics (B26)</b>	<b>625.-</b>	●	●	●	●	●
PAZ	<b>Pack nuit AMG II</b> Contient: lamelles de la grille de calandre spécifique AMG en noir chromé (5U6) et badge de modèle sur le capot du coffre et les ailes en noir brillant (7U8)  Uniquement avec pack nuit AMG (P60)	<b>688.-</b>	●	●	●	●	●

● Disponible moyennant supplément ○ Disponible sans supplément **S** Equipement de série — Non disponible

# LIGNES ET PACKS

CODE	ÉQUIPEMENT	Prix en CHF TVA incluse	AMG GT 43 4MATIC+	AMG GT 53 4MATIC+	AMG GT 63 4MATIC+	AMG GT 63 S 4MATIC+	AMG GT 63 S E Performance 4MATIC+
P90	<b>Pack Design extérieur V8</b> Contient: jupe avant finition V8, baguettes de seuil latérales finition V8, jupe arrière finition V8	3627.-	●	●	—	—	—
B26	<b>Pack AMG Aerodynamics</b> Contient: aileron arrière fixe en noir haute brillance, diffuseur encore plus optimisé intégré dans la jupe arrière, jupe avant largement optimisée avec grand splitter avant et déflecteurs d'air supplémentaires au niveau des prises d'air et des arches de roues avant, déflecteurs sur les prises d'air latérales des ailes arrière  Uniquement avec pack Design extérieur V8 (P90) pour GT 43/GT 53  Non compatible avec dispositif d'attelage avec stabilisation de charge remorquée ESP® (550), pack AMG Chrome Extérieur (750), pack AMG Carbone Extérieur (773)	3564.-	●	●	●	●	●
773	<b>Pack AMG Carbone Extérieur</b> Contient: splitter avant en fibre de carbone, inserts décoratifs en fibre de carbone sur les ailes avant, baguette/diffuseur aspect fibre de carbone à l'arrière, inserts en fibre de carbone sur les jupes latérales  Non compatible avec dispositif d'attelage avec stabilisation de charge remorquée ESP® (550), pack AMG Chrome Extérieur (750), pack AMG Aerodynamics (B26)	4628.-	●	●	●	●	●
B28	<b>Pack AMG Extérieur Fibre de carbone II</b>  Contient: boîtiers de rétroviseurs extérieurs aspect fibre de carbone, aileron arrière fixe en fibre de carbone  <b>En combinaison avec pack AMG Aerodynamics (B26)</b>	5628.-  4002.-	●  ●	●  ●	●  ●	●  ●	●  ●
750	<b>Pack AMG Chrome Extérieur</b>  Contient: splitter avant en chrome brillant, baguette sur la jupe arrière en chrome brillant  Non compatible avec pack AMG Carbone Extérieur (773)/pack AMG Aerodynamics (B26)/pack nuit AMG Extérieur (P60)/pack nuit AMG II (PAZ)	1313.-  1188.-	—  ●	—  ●	●  —	●  —	●  —

● Disponible moyennant supplément ○ Disponible sans supplément **S** Equipement de série — Non disponible

# OPTIONS

CODE	ÉQUIPEMENT	Prix en CHF TVA incluse	AMG GT 43 4MATIC+	AMG GT 53 4MATIC+	AMG GT 63 4MATIC+	AMG GT 63 S 4MATIC+	AMG GT 63 S E Performance 4MATIC+
C52	<b>Housse de voiture AMG pour l'intérieur</b>	350.-	●	●	●	●	●
388	<b>Bandes sports AMG en argenté</b>	750.-	●	●	●	●	●
389	<b>Bandes sports AMG en noir</b>	750.-	●	●	●	●	●
U15	<b>Bandes sports AMG en jaune</b>	750.-	●	●	●	●	●
U69	<b>Etriers de frein AMG peints en jaune</b> <small>Uniquement avec pack AMG DYNAMIC PLUS (P71)</small>	0.-	○	○	○	S	—
U70	<b>Etriers de frein peints en rouge</b>	850.- 0.-	● —	● —	— S	— —	— —
B07	<b>Système de freinage AMG en céramique composite haute performance</b> <small>Uniquement avec AMG RIDE CONTROL+ (489)</small>	9005.- 0.-	● —	● —	● —	● —	— S
P71	<b>Pack DYNAMIC PLUS AMG</b> <small>Contient: supports de moteur dynamiques AMG (466), différentiel à régulation électronique de limitation du patinage sur l'essieu arrière AMG (467), étriers de frein AMG peints en jaune (U69) et volant AMG Performance en cuir Nappa/microfibre MICRO CUT (L6K) <small>Uniquement avec AMG RIDE CONTROL+ (489)</small></small>	4065.- 2314.- 0.-	● — —	● — —	— ● —	— — S	— — S
489	<b>AMG RIDE CONTROL+</b>	2376.- 0.-	● —	● —	— S	— S	— S

● Disponible moyennant supplément ○ Disponible sans supplément S Equipement de série — Non disponible



# OPTIONS

CODE	ÉQUIPEMENT	Prix en CHF TVA incluse	AMG GT 43 4MATIC+	AMG GT 53 4MATIC+	AMG GT 63 4MATIC+	AMG GT 63 S 4MATIC+	AMG GT 63 S E Performance 4MATIC+
201	<b>Direction de l'essieu arrière</b>	<b>2126.-</b>	●	●	—	—	—
	Uniquement avec pack AMG DYNAMIC PLUS (P71)	<b>0.-</b>	—	—	<b>S</b>	<b>S</b>	<b>S</b>
555	<b>Sièges AMG Performance</b>	<b>2439.-</b>	●	●	●	●	●
	Uniquement avec pack Premium (PYN)/pack Premium Plus (PYO)						
	Non compatible avec pack confort chaleur (P68)						
	<b>En combinaison avec pack Premium Plus (PYO)</b>	<b>500.-</b>	●	●	●	●	●
L6K	<b>Volant AMG Performance en cuir Nappa/microfibre MICROCUT</b>	<b>525.-</b>	●	●	●	—	—
		<b>0.-</b>	—	—	—	○	○
	<b>En combinaison avec pack AMG DYNAMIC PLUS (P71)</b>	<b>0.-</b>	○	○	○	—	—
L6H	<b>Volant AMG Performance en design fibre de carbone/microfibre MICROCUT</b>	<b>1026.-</b>	●	●	●	—	—
		<b>500.-</b>	—	—	—	●	●
	<b>En combinaison avec pack AMG DYNAMIC PLUS (P71)</b>	<b>500.-</b>	●	●	●	—	—
	<b>En combinaison avec pack AMG DYNAMIC PLUS (P71)</b>	<b>0.-</b>	—	—	—	○	○
U78	<b>Système d'échappement AMG Performance commutable</b>	<b>2251.-</b>	●	—	—	—	—
		<b>0.-</b>	—	<b>S</b>	<b>S</b>	<b>S</b>	<b>S</b>

● Disponible moyennant supplément ○ Disponible sans supplément **S** Equipement de série — Non disponible

# OPTIONS

CODE	ÉQUIPEMENT	Prix en CHF TVA incluse	AMG GT 43 4MATIC+	AMG GT 53 4MATIC+	AMG GT 63 4MATIC+	AMG GT 63 S 4MATIC+	AMG GT 63 S E Performance 4MATIC+
550	<b>Dispositif d'attelage et ESP* avec système de stabilisation de la remorque</b> Non compatible avec pack AMG Carbone Extérieur (773)/pack AMG Aerodynamics (B26)	1201.-	●	●	●	●	—
588	<b>Affichage lumineux AMG</b>	400.- 0.-	●	●	—	—	—
6U6	<b>Bouchon de réservoir AMG</b>	123.-	●	●	●	●	●
R03	<b>Pneumatiques sport</b> Uniquement avec RWC/RWD/RWE/RWI/RWK	750.-	●	●	●	●	●
312	<b>Store mécanique pour les vitres arrière</b>	156.-	●	●	●	●	●
875	<b>Système de lave-glace chauffant</b>	212.- 0.-	●	●	●	●	—
PAF	<b>Pack Confort sonore</b>	1126.-	●	●	●	●	●
883	<b>Fermeture assistée des portes</b>	688.-	●	●	●	●	●
811	<b>Système de sonorisation surround 3D Burmester® haut de gamme</b> Uniquement avec pack Premium (PYN)/pack Premium Plus (PYO) Non compatible avec toit ouvrant panoramique (416)/assistant intérieur MBUX (77B)	6228.- 4753.-	●	●	—	—	—

● Disponible moyennant supplément ○ Disponible sans supplément **S** Equipement de série — Non disponible

# OPTIONS

CODE	ÉQUIPEMENT	Prix en CHF TVA incluse	AMG GT 43 4MATIC+	AMG GT 53 4MATIC+	AMG GT 63 4MATIC+	AMG GT 63 S 4MATIC+	AMG GT 63 S E Performance 4MATIC+
21U	<b>Dashcam</b> Non compatible avec pack d'assistance à la conduite (23P)/pack d'assistance à la conduite Plus (P20)	250.-	●	●	●	●	●
543	<b>Pare-soleil coulissant</b>	119.-	●	●	●	●	●
U67	<b>Prise 230 V à l'arrière</b> En combinaison avec configuration arrière High-Class (224)	150.- 0.-	● ○	● ○	● ○	● ○	● ○
Y05	<b>Ceintures de sécurité en rouge</b>	500.-	●	●	●	●	●
Y06	<b>Ceintures de sécurité en jaune</b>	500.-	●	●	●	●	●
228	<b>Chauffage d'appoint</b> Uniquement avec système de lave-glace chauffant (875)	1526.-	●	●	●	●	—
P68	<b>Pack confort chaleur</b> Uniquement avec pack Premium (PYN)/pack Premium Plus (PYO) Non compatible avec sièges AMG Performance (555)	538.-	●	●	●	●	●
463	<b>Affichage tête haute</b> Uniquement avec pack d'assistance à la conduite (23P)/pack d'assistance à la conduite Plus (P20) + pack Premium (PYN)/pack Premium Plus (PYO)	1363.-	●	●	●	●	●

● Disponible moyennant supplément ○ Disponible sans supplément **S** Equipement de série — Non disponible

# OPTIONS

CODE	ÉQUIPEMENT	Prix en CHF TVA incluse	AMG GT 43 4MATIC+	AMG GT 53 4MATIC+	AMG GT 63 4MATIC+	AMG GT 63 S 4MATIC+	AMG GT 63 S E Performance 4MATIC+
U19	<b>MBUX réalité augmentée pour système de navigation</b> <small>Uniquement avec pack Premium (PYN)/pack Premium Plus (PYO) Non compatible avec pack d'assistance à la conduite (23P)/pack d'assistance à la conduite Plus (P20)</small>	488.-	●	●	●	●	●
224	<b>Configuration arrière High-Class</b> <small>Uniquement avec pack Premium Plus (PYO)</small>	3502.-	●	●	●	●	●
568	<b>Banquette arrière trois places</b> <small>Non compatible avec système de recharge sans fil pour appareils mobiles à l'arrière (898)</small>	863.-	●	●	●	●	—
872	<b>Sièges arrière chauffants</b>	450.-	●	●	●	●	●
293	<b>Airbags latéraux à l'arrière</b>	475.-	●	●	●	●	●
682	<b>Extincteur</b>	150.-	●	●	●	●	●
P79	<b>Pack d'assistance</b> <small>Uniquement avec pack Premium (PYN)/pack Premium Plus (PYO)</small>	1851.-	●	●	●	●	●

● Disponible moyennant supplément ○ Disponible sans supplément **S** Equipement de série — Non disponible

# OPTIONS

CODE	ÉQUIPEMENT	Prix en CHF TVA incluse	AMG GT 43 4MATIC+	AMG GT 53 4MATIC+	AMG GT 63 4MATIC+	AMG GT 63 S 4MATIC+	AMG GT 63 S E Performance 4MATIC+
71B	Gilets de sécurité pour le conducteur et les passagers	25.-	●	●	●	●	●
P53	Détecteur de particules fines	188.-	●	●	●	●	●
9B3	Câble de recharge pour boîtier mural et stations de recharge publiques, 8 m, plat	38.-	—	—	—	—	●

● Disponible moyennant supplément ○ Disponible sans supplément **S** Equipement de série — Non disponible

La disponibilité peut être temporairement limitée en raison de difficultés d'approvisionnement concernant les composants de véhicules (en particulier les semi-conducteurs). Vous trouverez des informations mises à jour en permanence sur notre page d'accueil et chez votre partenaire Mercedes-Benz.

LA MERCEDES-AMG GT COUPÉ 4 PORTES

# OPTIONS NUMÉRIQUES





## Nos Digital Extras. La mise à niveau de votre Mercedes:

Avec nos Digital Extras, mettez à niveau votre Mercedes-Benz et utilisez votre smartphone pour commander votre véhicule à distance, le personnaliser et le perfectionner numériquement.

Car Mercedes-Benz en fait encore plus pour vous. De nombreux Digital Extras concernant les services à distance, la navigation, la recharge, GUARD 360° et le divertissement sont déjà inclus dès l'achat d'un véhicule neuf pour une durée de 36 mois.

La disponibilité exacte dépend de votre véhicule, des options sélectionnées, de l'année de fabrication et votre pays de résidence.

Une fois la durée initiale écoulée, vous pouvez prolonger les Digital Extras souhaités de manière simple et pratique dans le Mercedes me Store.



# Découvrez les Digital Extras de votre Mercedes.

Nos Digital Extras gratuits pour vous: télédiagnostic, assistance en cas d'accident et en cas de panne et gestion de la maintenance.

## **Télédiagnostic.<sup>1</sup>**

Le Digital Extra de télédiagnostic vous informe lorsque le remplacement de pièces d'usure, comme les plaquettes de frein, est nécessaire. En outre, les informations sont automatiquement transmises à votre partenaire de service Mercedes-Benz, qui vous contactera pour un rendez-vous d'entretien. Vous pouvez ainsi prendre la route en toute sérénité.

**Utilisable gratuitement à vie dès l'activation - Série**

## **Gestion des accidents et des pannes.<sup>1</sup>**

Une aide rapide dans tous les cas de figure: avec la gestion des accidents et des pannes Mercedes me. A l'aide de la touche Mercedes me ou de l'entrée du répertoire téléphonique, votre Mercedes-Benz établit une connexion vocale avec le Customer Assistance Center. Lorsque le service est activé, les données pertinentes du véhicule et votre position sont transmises afin que notre personnel qualifié puisse vous aider par téléphone ou que le partenaire de service Mercedes-Benz le plus proche puisse vous aider, même si vous ne savez pas exactement où vous vous trouvez.

**Utilisable gratuitement à vie dès l'activation - Série**

## **Gestion de la maintenance.<sup>1</sup>**

Découvrez à quel point l'entretien de votre Mercedes-Benz peut être facile. Le Digital Extra de gestion de la maintenance vous rappelle les opérations de maintenance à venir et vous aide à prendre rendez-vous. Une fois le service activé, les données pertinentes du véhicule sont également transmises à l'avance à votre partenaire de service Mercedes-Benz pour un rendez-vous d'entretien aussi efficace que possible.

**Utilisable gratuitement à vie dès l'activation - Série**

<sup>1</sup> L'utilisation de ces services nécessite votre inscription sur le portail Mercedes me et l'acceptation des conditions d'utilisation pour les services Mercedes me connect. En outre, le véhicule concerné doit être associé au compte d'utilisateur et les services doivent être activés, ce qui implique l'acceptation des conditions d'utilisation correspondantes.





## Digital Extras – Points forts

### Prééquipement pour transfert de clé numérique (20U)<sup>1</sup>

#### Prééquipement pour transfert de clé numérique (20U)

Partagez votre véhicule avec vos amis et votre famille, où que vous soyez et en toute simplicité en utilisant l'application Mercedes me. Vous gardez le contrôle et vous décidez à qui vous voulez confier votre Mercedes-Benz. Vous déverrouillez votre véhicule à distance à partir de l'application et vous activez la clé du véhicule enregistrée pour l'utilisateur lorsqu'il se trouve à côté de celui-ci.

**Utilisable gratuitement pendant trois ans à compter de l'activation – Série**

### SERVICES À DISTANCE PREMIUM (34U)<sup>1</sup>

#### Prééquipement pour paramétrage du véhicule

Contrôle total, partout et à tout moment. Grâce à l'application Mercedes me sur votre smartphone, vous pouvez également accéder à des informations et modifier les paramètres à distance. Ainsi, vous pouvez, par exemple, ajuster la température appropriée pour l'intérieur, envoyer des adresses à votre système de navigation ou verrouiller les portes.

**Utilisable gratuitement trois ans dès l'activation – Série**

#### Prééquipement pour contrôle du véhicule

Toujours là pour vous: le contrôle du véhicule vous connecte à la voiture et vous garantit que vous disposez toujours des informations dont vous avez besoin. Grâce à une application spéciale, vous savez toujours où se trouve votre véhicule et pouvez même déterminer la zone dans laquelle il est autorisé à se trouver. En outre, vous êtes immédiatement informé de tout mouvement non souhaité.

**Utilisable gratuitement trois ans dès l'activation – Série**

### INTÉGRATION POUR SMARTPHONE (14U)<sup>1</sup>

L'intégration du smartphone permet de fusionner le téléphone portable avec le système d'infodivertissement par l'intermédiaire d'**Apple CarPlay** et d'**Android Auto**. Cela vous permet d'accéder facilement aux applications les plus importantes de votre smartphone. Vous pouvez également utiliser rapidement et facilement des applications de fournisseurs tiers tels que Spotify.

<sup>1</sup> Les composants marqués sont des services Mercedes me. Un ID Mercedes me personnel et l'acceptation des termes d'utilisation des services Mercedes me connect sont requis pour pouvoir utiliser ces services. En outre, le véhicule concerné doit être associé au compte utilisateur correspondant. A l'expiration de la première activation, les services peuvent être renouvelés moyennant des frais, à condition qu'ils soient à ce moment-là toujours proposés pour ledit véhicule. La première activation des services est possible dans l'année qui suit la première immatriculation ou mise en service par le client, selon ce qui se produit en premier.

# Options

CODE	DIGITAL EXTRAS	Durée <sup>2</sup>	AMG GT 43 4MATIC+	AMG GT 53 4MATIC+	AMG GT 63 4MATIC+	AMG GT 63 S 4MATIC+	AMG GT 63 S E PERFORMANCE 4MATIC+
362	<b>Module de communication (LTE) pour l'utilisation des services Mercedes me connect</b>	illimité	S	S	S	S	S
537	<b>Radio numérique</b>	illimité	S	S	S	S	S
355	<b>Fonctions MBUX avancées</b>	illimité	S	S	S	S	S
P54	<b>Protection véhicule GUARD 360°</b>	3 ans	S	S	S	S	S
P82	<b>Protection du véhicule Plus GUARD 360 °</b> En combinaison avec pack Premium (PYN)/pack Premium Plus (PYO)	3 ans	O	O	O	O	O
502	<b>Mises à jour cartographiques gratuites pendant 7 ans</b>	3 ans	S	S	S	S	S
U19	<b>MBUX réalité augmentée pour système de navigation</b> Uniquement avec pack Premium (PYN)/pack Premium Plus (PYO)		O	O	O	O	O
77B	<b>Assistant intérieur MBUX</b> En combinaison avec pack Premium Plus (PYO)		O	O	O	O	O
PBG	<b>Navigation Premium MBUX</b>	3 ans (exception : Live Traffic et mise à jour cartographique, 7 ans)	S	S	S	S	S
351	<b>Système d'appel d'urgence Mercedes-Benz</b>	illimité	S	S	S	S	S

Vous trouverez plus d'informations sur les produits Mercedes me et les questions fréquemment posées (FAQ) sur notre site web:

<sup>1</sup>L'utilisation de ces services nécessite votre inscription sur le portail Mercedes me et l'acceptation des conditions d'utilisation pour les services Mercedes me connect. En outre, le véhicule concerné doit être couplé au compte utilisateur. Une fois la durée initiale expirée, les services peuvent être prolongés moyennant paiement. La première activation des services est possible dans un délai d'un an après la première inscription ou la mise en service par le client, selon ce qui se produit en premier.

<sup>2</sup>Une fois la durée de validité expirée, vous pouvez prolonger le produit de votre choix dans notre Mercedes me Store.

● Disponible moyennant supplément ○ Disponible sans supplément S Equipement de série — Non disponible

La disponibilité peut être temporairement limitée en raison de difficultés d'approvisionnement concernant les composants de véhicules (en particulier les semi-conducteurs). Vous trouverez des informations mises à jour en permanence sur notre page d'accueil et chez votre partenaire Mercedes-Benz.

# Options

CODE	DIGITAL EXTRAS	Durée <sup>2</sup>	AMG GT 43 4MATIC+	AMG GT 53 4MATIC+	AMG GT 63 4MATIC+	AMG GT 63 S 4MATIC+	AMG GT 63 S E PERFORMANCE 4MATIC+
22U	<b>Prééquipement pour divertissement MBUX</b> Uniquement avec système de sonorisation surround 3D Burmester® (810)/système de sonorisation surround 3D Burmester® haut de gamme (811)	1 an	O	O	S	S	S
01U	<b>Prééquipement pour les services de navigation</b> Contient: affichage de contenus en ligne sur la carte de navigation, recherche locale, places de stationnement, informations météorologiques.	3 ans	S	S	S	S	S
34U	<b>Services à distance Premium</b>	3 ans	S	S	S	S	S
38U	<b>Services à distance et de recharge Plus</b> Contient: Services à distance Premium (34U) Mercedes me Charge tarif S: Rechargez votre Mercedes-Benz électrique de manière simple et pratique dans l'un des plus grands réseaux de recharge. Nos méthodes d'authentification pratiques vous permettent d'utiliser votre station de recharge préférée de manière flexible et aux conditions actuelles. Mercedes me Charge tarif M: 1 an sans frais de base inclus, sinon 4,90 euros par mois. De plus amples informations et tous les détails concernant nos tarifs de recharge Mercedes me Charge sont disponibles ici:	3 ans illimité 1 an	— — —	— — —	— — —	— — —	S S S
13U	<b>Prééquipement pour services à distance et de navigation</b> Contient: Programmation des paramètres de charge et du pré-conditionnement, affichage de l'autonomie via l'application.	illimité	—	—	—	—	S
14U	<b>Intégration smartphone</b>	illimité	S	S	S	S	S
20U	<b>Prééquipement pour la remise de clé numérique</b>	3 ans	S	S	S	S	S
367	Prééquipement pour Live Traffic Information	7 ans	S	S	S	S	S

Vous trouverez plus d'informations sur les produits Mercedes me et les questions fréquemment posées (FAQ) sur notre site web:

<sup>1</sup>L'utilisation de ces services nécessite votre inscription sur le portail Mercedes me et l'acceptation des conditions d'utilisation pour les services Mercedes me connect. En outre, le véhicule concerné doit être couplé au compte utilisateur. Une fois la durée initiale expirée, les services peuvent être prolongés moyennant paiement. La première activation des services est possible dans un délai d'un an après la première inscription ou la mise en service par le client, selon ce qui se produit en premier.

<sup>2</sup>Une fois la durée de validité expirée, vous pouvez prolonger le produit de votre choix dans notre Mercedes me Store.

● Disponible moyennant supplément ○ Disponible sans supplément S Equipement de série — Non disponible

LA MERCEDES-AMG GT COUPÉ 4 PORTES

# DONNÉES TECHNIQUES



# DONNÉES TECHNIQUES – ESSENCE

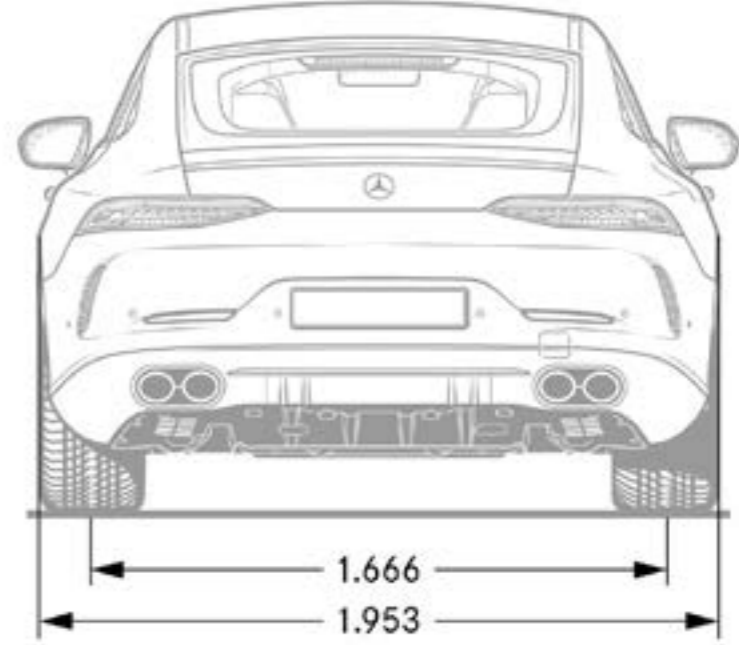
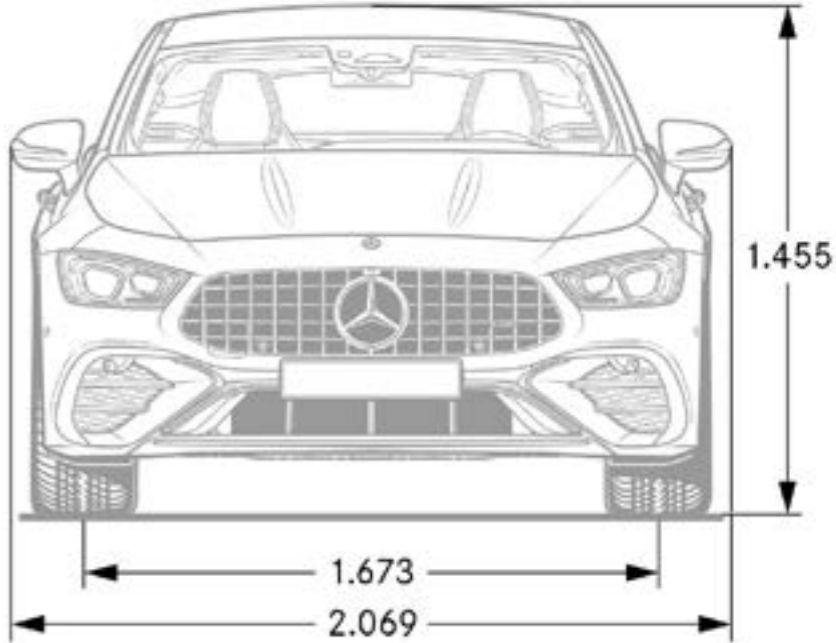
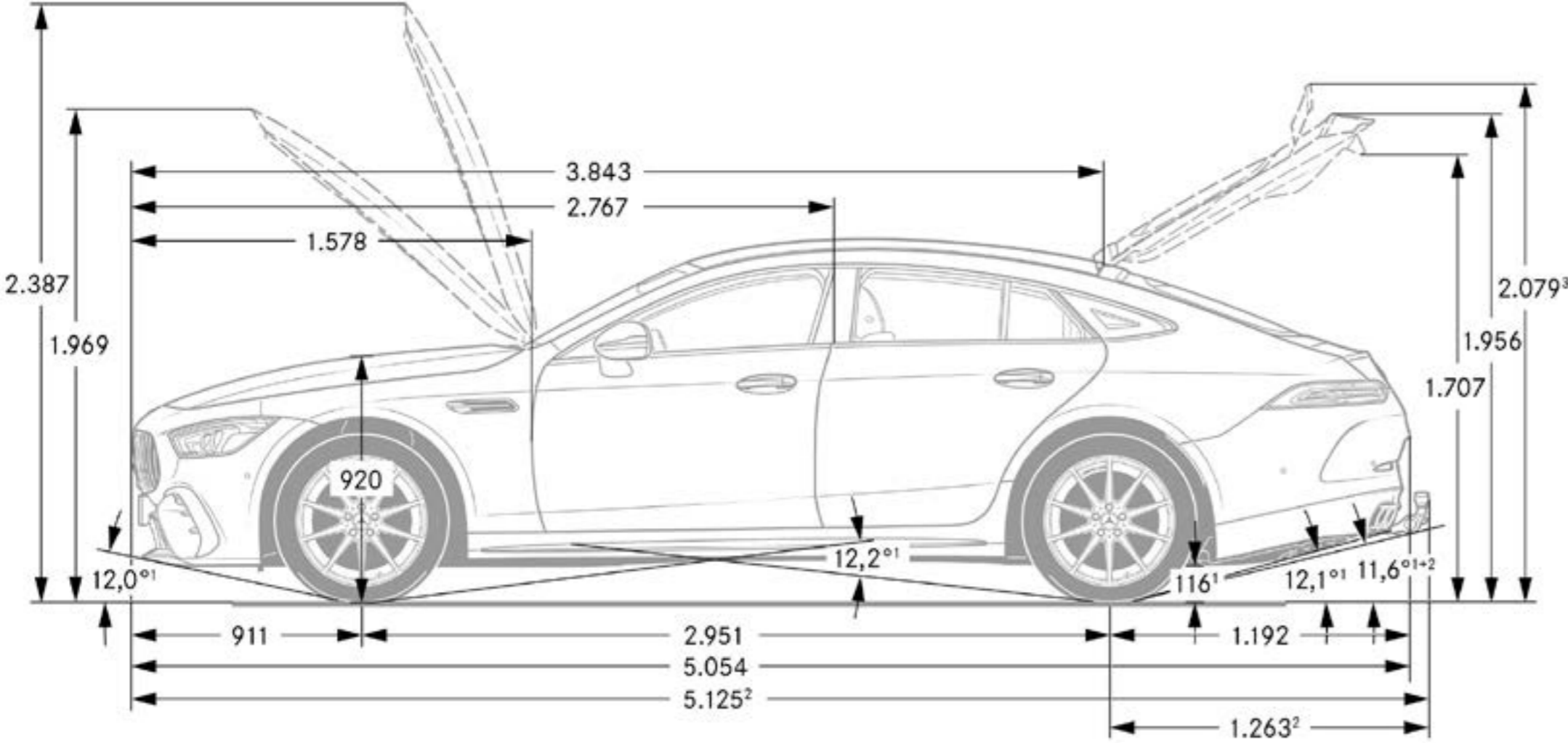
	Mercedes-AMG GT 43 4MATIC+	Mercedes-AMG GT 53 4MATIC+	Mercedes-AMG GT 63 4MATIC+	Mercedes-AMG GT 63 S 4MATIC+	Mercedes-AMG GT 63 S E Performance 4MATIC+
<b>MOTEUR</b>					
Disposition des cylindres	L6	L6	V8	V8	V8
Nombre de cylindres	6	6	8	8	8
Cylindrée (cm³)	2999	2999	3982	3982	3982
Puissance nominale maximale (kW [ch] DIN)	270 [367]	320 [435]	430 [585]	470 [639]	470 [639]
Puissance nominale maximale [puissance électrique maximale] (kW [ch] DIN)	16 [22]	16 [22]			150 [204]
Couple maximal (Nm à tr/min thermique)	500/1800-4500	520/1800-5800	800/2350	900/2500	900/2500
Capacité du réservoir/dont réserve (l)	66/7	66/7	66/10	66/10	73/12
<b>BOÎTE DE VITESSES</b>					
	AMG SPEEDSHIFT TCT 9G	AMG SPEEDSHIFT TCT 9G	AMG SPEEDSHIFT MCT 9G	AMG SPEEDSHIFT MCT 9G	AMG SPEEDSHIFT MCT 9G
<b>PERFORMANCES</b>					
Vitesse maximale (km/h)	270	285	310	315	316
Accélération 0-100 km/h (s)	4,9	4,5	3,4	3,2	2,9
<b>CONSOMMATION ET ÉMISSIONS</b>					
Consommation de carburant en l/100 km	10,0	10,0	13,4	13,4	8,7
Emissions de CO <sub>2</sub> (g/km) selon 715/2007/CEE	227	228	303	304	198
Emissions de CO <sub>2</sub> de la mise à disposition du carburant et/ou de l'électricité (g/km)	50	50	67	67	58
Consommation d'énergie électrique (kWh/100 km)					12,7
Autonomie électrique (km)					12
Catégorie de rendement énergétique	G	G	G	G	G
<b>MASSE (KG)</b>					
Poids à vide (kg)	2040-2230	2045-2235	2105-2285	2135-2280	2380-2495
Poids total en charge admissible (kg)	2515-2595	2515-2595	2560-2640	2560-2640	2760
Remorque freinée/non freinée	2100/750*	2100/750*	2100/750*	2100/750*	-
Volume du coffre (l)	456	456	461	461	335

\*Avec code 550 uniquement: dispositif d'attelage départ usine.

\* La consommation normalisée de carburant/d'électricité est calculée selon la méthode de mesure 715/2007/CEE dans sa version actuellement en vigueur. Les valeurs indiquées relatives à la consommation d'énergie et aux émissions de CO<sub>2</sub> sont des valeurs suisses. Il s'agit ici de valeurs qui ont été déterminées dans le cycle de mesure WLTP. Dans la pratique, les valeurs de consommation peuvent diverger des valeurs indiquées, en fonction du style de conduite ainsi que des conditions de la chaussée, du trafic, des influences de l'environnement et de l'état du véhicule. Les données ne se réfèrent pas à un véhicule précis et ne font pas partie de l'offre, mais servent uniquement à la comparaison entre les différents types de véhicules. Afin que les consommations d'énergie des différentes motorisations (essence, diesel, gaz, électricité, etc.) soient comparables, elles sont indiquées en sus sous la forme d'équivalents essence (unité de mesure pour l'énergie). Le CO<sub>2</sub> est le principal gaz à effet de serre responsable du réchauffement climatique; l'émission moyenne de CO<sub>2</sub> de l'ensemble des modèles proposés (toutes marques confondues) est pour 2024 de 122 g/km, la valeur cible étant de 118 g/km.

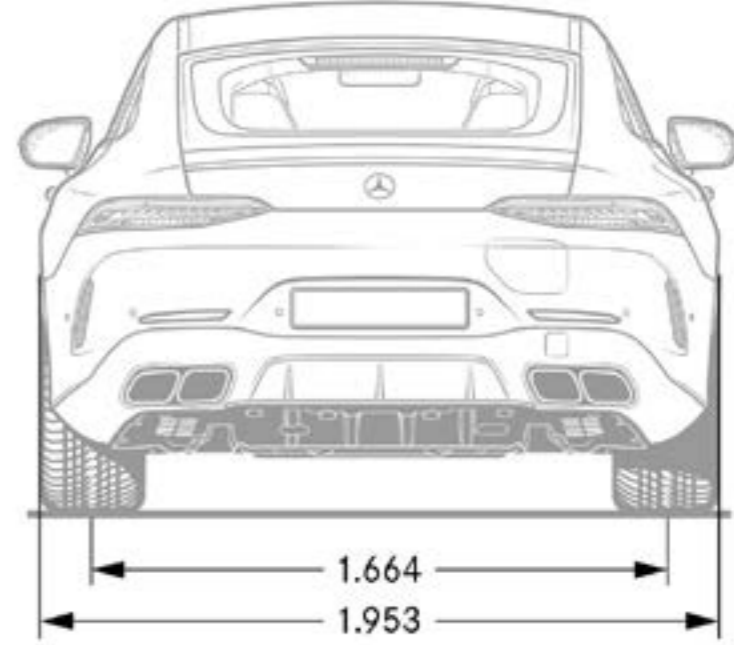
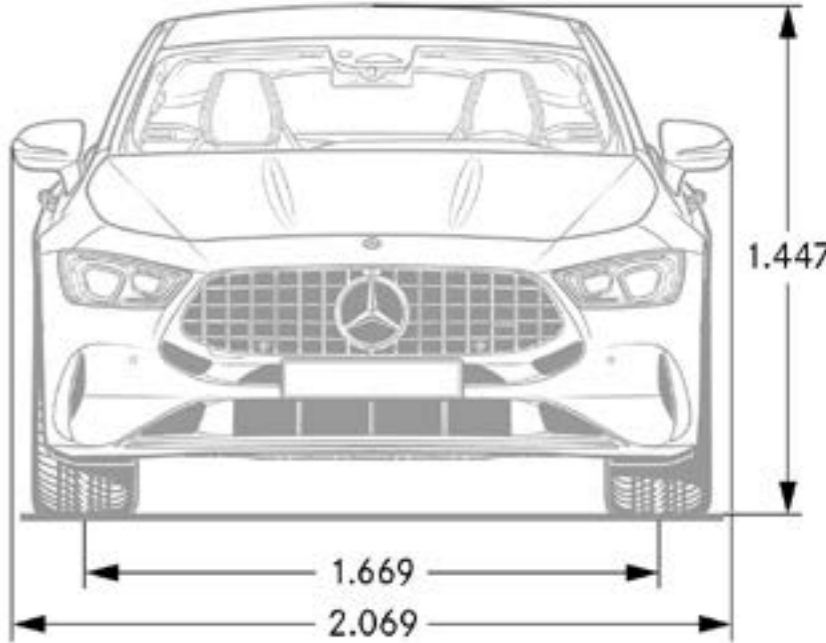
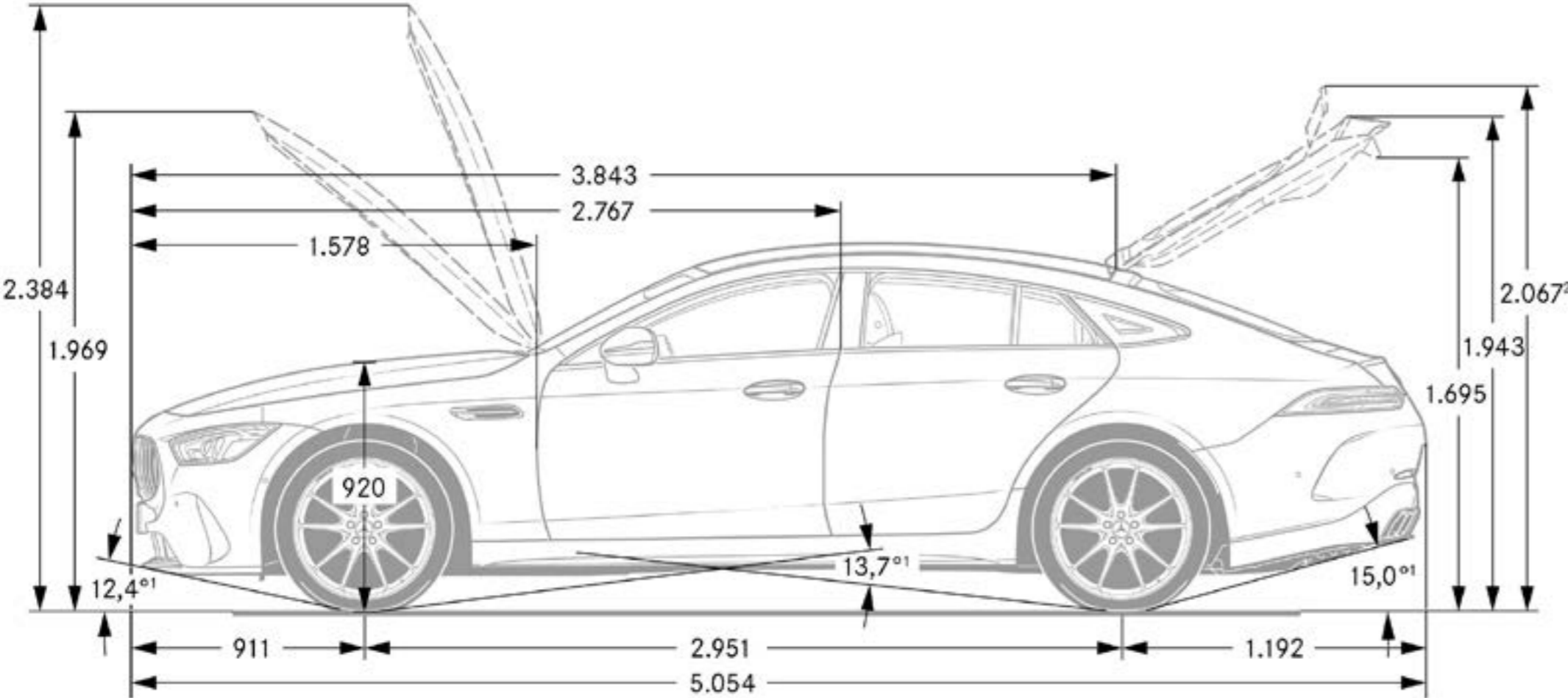
La disponibilité peut être temporairement limitée en raison de difficultés d'approvisionnement concernant les composants de véhicules (en particulier les semi-conducteurs). Vous trouverez des informations mises à jour en permanence sur notre page d'accueil et chez votre partenaire Mercedes-Benz.

# MERCEDES-AMG GT 43/53 4 PORTES - DIMENSIONS



Les dimensions indiquées sont des valeurs moyennes; de petites divergences sont possibles.

# MERCEDES-AMG GT 63 4 PORTES - DIMENSIONS



Les dimensions indiquées sont des valeurs moyennes; de petites divergences sont possibles.



**DÉCOUVREZ-EN PLUS**

ET LAISSEZ VOS RÊVES DEVENIR RÉALITÉ.



# Services.

	Prix en CHF TVA incluse	AMG GT 43 4MATIC+	AMG GT 53 4MATIC+	AMG GT 63 4MATIC+	AMG GT 63 S 4MATIC+	AMG GT 63 S E Performance 4MATIC+
<p><b>MERCEDES-SWISS-INTEGRAL.</b> Garantie et service tout en un. Propriétaire d'une voiture particulière Mercedes-Benz, vous profitez de prestations complémentaires exceptionnelles. <b>MERCEDES-SWISS-INTEGRAL</b> pense à tout ce dont votre Mercedes-Benz a besoin pendant les 100 000 premiers kilomètres. Cette combinaison exclusive de prestations est entièrement gratuite pour vous:</p> <ul style="list-style-type: none"> <li>- toutes les réparations (y compris celles dues à l'usure) durant trois ans ou jusqu'à 100 000 kilomètres (selon le premier seuil atteint);</li> <li>- les travaux de service gratuits et toutes les pièces d'origine nécessaires à cet effet (hors liquides) jusqu'à 100 000 kilomètres ou pendant une durée maximale de dix ans (selon le premier seuil atteint).</li> </ul> <p>Vous trouverez la liste détaillée des prestations chez votre partenaire réseau Mercedes-Benz ou sur <a href="http://www.mercedes-benz.ch">www.mercedes-benz.ch</a> Grâce à la réduction des coûts d'exploitation, le bonheur au volant est encore plus grand. Avec <b>MERCEDES-SWISS-INTEGRAL</b>, le compte est bon.</p>	0.-	S	S	S	S	S
<p><b>MERCEDES-SWISS-INTEGRAL plus.</b> Avec <b>MERCEDES-SWISS-INTEGRAL plus</b> (en abrégé <b>MSI plus</b>), vous pouvez, dès l'achat d'un véhicule neuf, prolonger les prestations de <b>MERCEDES-SWISS-INTEGRAL</b> d'un, deux ou trois ans à des conditions attrayantes, jusqu'à sept ans d'utilisation ou 200 000 kilomètres (selon le premier seuil atteint). Pendant la durée de <b>MSI plus</b>, l'ensemble des réparations et des remplacements de pièces d'usure sont compris. Vous trouverez la liste détaillée des prestations auprès de votre partenaire réseau Mercedes-Benz ou sur <a href="http://www.mercedes-benz.ch/msi-plus">www.mercedes-benz.ch/msi-plus</a> Nous prenons également en charge tous les travaux de service prescrits, y compris les pièces d'origine nécessaires à cet effet (matières consommables exclues).</p> <p><b>MSI plus 4 New:</b> prolongation d'un an, jusqu'à un total de quatre ans ou 120 000 kilomètres Prix valides du 1.1.2024 au 31.1.2025 ou jusqu'à nouvel ordre.</p>	3580.-	●	●	●	●	●
<p><b>MOBILITÉ MERCEDES-BENZ.</b> Dans votre nouveau véhicule, le sentiment de rouler en toute sécurité vous accompagnera partout où vous irez. Si vous aviez un jour besoin d'assistance, le Mercedes-Benz Service24h est à votre disposition au numéro gratuit 00800 1 777 7777 (autre possibilité: +41 44 439 15 67). De plus, vous pouvez compléter cette prestation par le service télématique intégré Mercedes-Benz Contact. Condition: la radio doit être reliée à un téléphone portable prêt à l'utilisation. Il vous suffit d'appuyer sur un bouton pour être mis en relation téléphonique avec le service clientèle Mercedes-Benz. Si vous le souhaitez, toutes les caractéristiques pertinentes de votre véhicule et toutes les données de position seront transmises. Cela garantit le temps de réaction le plus court et une aide rapide sur place. De série et sans supplément: le pack mobilité Mercedes-Benz Mobilo. Après expiration de la garantie mobilité (deux ans) pour les pannes et les prestations d'assurance, Mobilo est prolongé automatiquement d'un an, pour une durée maximale de 30 ans. Condition: entretien régulier auprès de votre partenaire de service Mercedes-Benz. Vous avez perdu vos clés, êtes victime d'un accident ou d'un acte de vandalisme ou êtes tombé en panne? Mobilo vous aidera à arriver à bon port. Et ce, dans toute l'Europe. Peu importe le problème, une chose est sûre: vous pourrez reprendre la route dans les plus brefs délais.</p>	0.-	S	S	S	S	S

● Disponible avec frais supplémentaires S Equipement de série – Indisponible

