



LE NOUVEAU GLS SUV.

Mercedes-Benz







CONÇU POUR LA GRANDEUR.

Flexible et spacieux: le GLS, l'un des plus grands SUV de Mercedes-Benz, enthousiasme par sa polyvalence, son espace généreux et ses performances élevées. Avec la boîte automatique 9G-TRONIC de série et le train de roulement confort AIRMATIC, vous arrivez à destination en toute sécurité et profitez par ailleurs d'un confort de conduite innovant et extravagant. L'AMG Line, incomparable, garantit une allure sportive et dynamique en toutes circonstances.¹

¹ En fonction de la configuration, l'équipement peut être sélectionné en option.



D S MB 1675

NOUVEAU DESIGN AVANT.

Le nouveau GLS est un véritable accroche-regard sur quatre roues: la jupe avant redessinée, dotée de sorties d'air sportives et expressives et d'ailes élargies, complète le style expressif de l'AMG Line.¹

¹ En fonction de la configuration, l'équipement peut être sélectionné en option.





PLUS QU'UN SIMPLE POINT FORT.

Le logo lumineux des nouveaux feux arrière, avec trois blocs horizontaux, souligne le caractère SUV sublime et luxueux du nouveau GLS. Les marchepieds éclairés en aluminium (option) accentuent le design soigné dans les détails et font de vos premiers pas dans le véhicule une expérience particulière.





LA GRANDEUR INTÉRIEURE DANS LE MOINDRE DÉTAIL.

C'est cela, le confort de conduite: les deux poignées distinctives sur la console centrale surélevée soulignent le caractère tout-terrain du nouveau GLS. La nouvelle couleur intérieure beige catalana¹ et le volant multifonction¹ de grande qualité offrent une sensation de conduite confortable.

¹ En fonction de la configuration, l'équipement peut être sélectionné en option.

PLUS DE PLACE POUR L'HABITACLE.

Profitez des avantages d'un concept d'espace variable. Le GLS dispose d'un compartiment de chargement pouvant atteindre 2400 litres. Pour en profiter pleinement, les dossiers de la deuxième et de la troisième rangée de sièges peuvent être rabattus individuellement ou simultanément d'une simple pression sur une touche. Pour faciliter le chargement, l'arrière peut être abaissé en toute simplicité. Grâce à la 3^e rangée de sièges, partagez cette expérience de conduite particulière avec jusqu'à sept personnes.







Confort optimal également à l'arrière.

Avec les sièges individuels confort réglables individuellement¹, chaque trajet devient une expérience unique. Le système de divertissement arrière haut de gamme MBUX¹ offre de multiples possibilités de divertissement, d'information et de communication grâce à deux écrans tactiles.

¹ En fonction de la configuration, l'équipement peut être sélectionné en option.



Voyager en toute sérénité, arriver détendu: avec les sièges arrière multicontours¹, les passagers des places latérales de la deuxième rangée de sièges bénéficient du même confort que le conducteur et le passager avant: 4 programmes de massage avec 2 niveaux d'intensité chacun et 10 points de pression dans le dossier. La deuxième rangée de sièges, qui peut également être réglée électriquement en toute simplicité, offre plus d'espace pour les jambes.

¹En fonction de la configuration, l'équipement peut être sélectionné en option.



Système de sonorisation surround Burmester® 3D haut de gamme.

Grâce aux 29 haut-parleurs et aux 1 610 watts de puissance du système de sonorisation surround Burmester® 3D haut de gamme¹, vous profitez d'une expérience sonore unique dans le nouveau GLS. La compensation acoustique sophistiquée (VNC) adapte la musique et les sons de manière dynamique à votre situation de conduite et, à l'aide d'un algorithme innovant, l'assistant de configuration détermine avec vous vos préférences musicales et régule le système de sonorisation Burmester® en fonction de vos souhaits.

¹ En fonction de la configuration, l'équipement peut être sélectionné en option.



MBUX (Mercedes-Benz User Experience).

Avec la dernière génération de télématique MBUX, le système d'infodivertissement du GLS a fait un grand saut vers l'avenir, tant en matière de matériel que de logiciel. Outre une puissance de calcul accrue et une reconnaissance vocale améliorée, la disposition et l'apparence des applications ont également été encore mieux adaptées à vos besoins.



Jantes alliage 23 pouces.

Où que votre trajet vous conduise, les jantes alliage jusqu'à 23 pouces¹ du GLS sont un attrait et un compagnon élégant. Les jantes alliage AMG à finition brillante représentées ici sont un véritable point fort du design qui impressionne quatre fois à chaque tour.

¹ En fonction de la configuration, l'équipement peut être sélectionné en option.



Buses de ventilation avec lamelles chromées.

Accessoires nobles: avec ses buses de ventilation redessinées, le GLS est encore plus élégant. Les lamelles chromées s'intègrent parfaitement dans le design élégant de l'intérieur.



Toit ouvrant panoramique.

Ouvert ou fermé: avec le toit ouvrant panoramique¹, vous découvrez un sentiment de liberté extraordinaire et savourez une ambiance agréablement lumineuse dans l'habitacle. Vu de dehors, le toit ouvrant aux dimensions généreuses produit un effet unique en conférant à l'extérieur légèreté et exclusivité.

¹En fonction de la configuration, l'équipement peut être sélectionné en option.



Pack Confort acoustique.

Savourez un confort sonore sublime durant vos trajets. Le Pack Confort acoustique¹ offre une isolation phonique qui réduit sensiblement les bruits extérieurs gênants, ouvrant ainsi la voie à des conversations détendues même à vitesse élevée. L'atmosphère calme favorise en outre votre concentration et vous arrivez parfaitement détendu à destination.



Équipement de série.

Le GLS vous en offre déjà beaucoup sans que vous deviez cocher quoi que ce soit dans la liste des options. Des détails tels que les fines étoiles Mercedes sur la calandre caractérisent l'extérieur. Un grand nombre de systèmes d'assistance à la conduite¹ vous assiste pendant la conduite. Autres avantages pratiques: les dossiers de sièges arrière à rabattement variable et le plancher de compartiment de chargement réglable en hauteur.

PRINCIPAUX ÉQUIPEMENTS EXTÉRIEURS

Peinture standard noir nocturne

Calandre avec Mercedes-Benz Pattern en noir brillant et étoile centrale Mercedes ainsi que lamelle unique en argent

Jupe avant avec insert décoratif argenté

Habillage de bas de caisse à finition noire texturée

Baguette enjoliveuse de ligne de ceinture chromée et baguette enjoliveuse de ligne de fenêtre noire

Jupe arrière avec finition noir grenu à la partie inférieure

Selon la motorisation, jantes alliage de 40,6 cm (16") multibranches ou jantes alliage de 43,2 cm (17") à 10 branches

Phares halogènes avec feux de jour à LED intégrés

¹ Nos systèmes d'assistance à la conduite et de sécurité sont des dispositifs d'aide et ne vous déchargent pas de vos responsabilités en tant que conducteur. Respectez les consignes de la notice d'utilisation et les limites du système qui y sont décrites.



PRINCIPAUX ÉQUIPEMENTS INTÉRIEURS

Sièges suspendus confort avec garnitures en similib cuir ARTICO/ tissu Bertrix noir et dossiers arrière rabattables selon un rapport de 40/20/40

Pack Confort sièges

Volant sport multifonction en cuir avec panneaux de contacteurs tactiles à gauche et à droite

Ecran média de 10,25 pouces

Inserts décoratifs avec motif en étoile

Ciel de pavillon en tissu gris cristal

Système multimédia MBUX avec fonctions étendues MBUX

Boîte de vitesses à double embrayage (automatique)

Fonction de démarrage KEYLESS-GO

Caméra de recul¹

¹ Nos systèmes d'assistance à la conduite et de sécurité sont des dispositifs d'aide et ne vous déchargent pas de vos responsabilités en tant que conducteur. Respectez les consignes de la notice d'utilisation et les limites du système qui y sont décrites.



AMG Line.

La ligne d'équipement Progressive vous permet de mettre en valeur votre GLS de manière ciblée. Les enjoliveurs de sortie d'échappement chromés apparents soulignent le caractère dynamique de ce véhicule à l'allure sportive. Dans l'habitacle, vous disposez d'un grand choix de coloris et de matières pour les garnitures de sièges.

PRINCIPAUX ÉQUIPEMENTS EXTÉRIEURS

Calandre avec Mercedes-Benz Pattern en noir brillant et étoile centrale Mercedes ainsi que lamelle unique en gris mat

Sorties d'échappement apparentes et jupe arrière avec insert décoratif chromé

Jantes alliage 43,2 cm (17") à 10 branches (25R), optimisées en termes d'aérodynamisme, finition noir/naturel brillant

PRINCIPAUX ÉQUIPEMENTS INTÉRIEURS

Sièges suspendus confort avec garnitures en similicuir ARTICO/tissu Bertrix noir ou similicuir ARTICO/tissu Norwich gris sauge/noir

Volant sport multifonction en cuir avec panneaux de contacteurs tactiles à gauche et à droite

Inserts décoratifs avec motif en étoile

Ciel de pavillon en tissu noir



Pack Nuit.

Montrez que la sportivité vous tient à cœur: le kit carrosserie AMG spécifique s'inspire du langage expressif du design de Mercedes-AMG. A l'intérieur, d'autres éléments tels que les sièges sport et le volant sport multifonction en cuir Nappa renforcent cette impression globale. La sonorité sportive du moteur offre un plaisir de conduite supplémentaire.

PRINCIPAUX ÉQUIPEMENTS EXTÉRIEURS

Conception AMG composée d'une jupe avant AMG avec splitter avant en argent iridium mat, de protections de bas de caisse AMG dans le ton carrosserie et d'une jupe arrière AMG avec enjoliveurs de sortie d'échappement apparents et insert décoratif chromé

Calandre avec Mercedes-Benz Pattern en chrome et étoile Mercedes centrale ainsi que lamelle unique en argent iridium mat

Baguettes de haut de glace et de bas de glace en aluminium brillant

Jantes alliage AMG 45,7 cm (18") à 5 doubles branches, optimisées en termes d'aérodynamisme, finition gris trémolite/naturel brillant

PRINCIPAUX ÉQUIPEMENTS INTÉRIEURS

Sièges sport avec appuie-tête réglables en hauteur et garnitures de siège en similicuir ARTICO/microfibre MICRO CUT noir avec surpiqûres contrastées en rouge

Volant sport multifonction en cuir Nappa, aplati dans sa partie inférieure, perforé dans la zone de préhension, avec commandes tactiles à gauche et à droite

Inserts décoratifs structure carbone

Tapis de sol AMG

Ciel de pavillon en tissu noir ou ciel de pavillon en tissu gris cristal au choix

Pédalier sport AMG en acier inoxydable brossé, avec picots en caoutchouc noirs

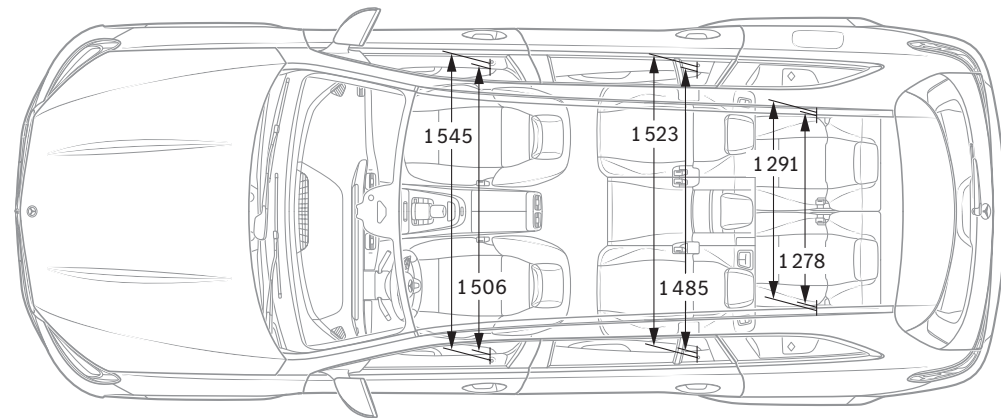
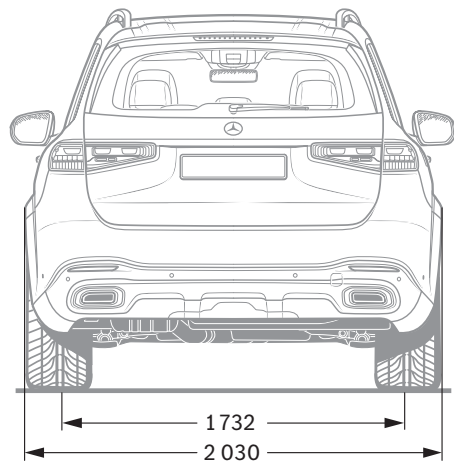
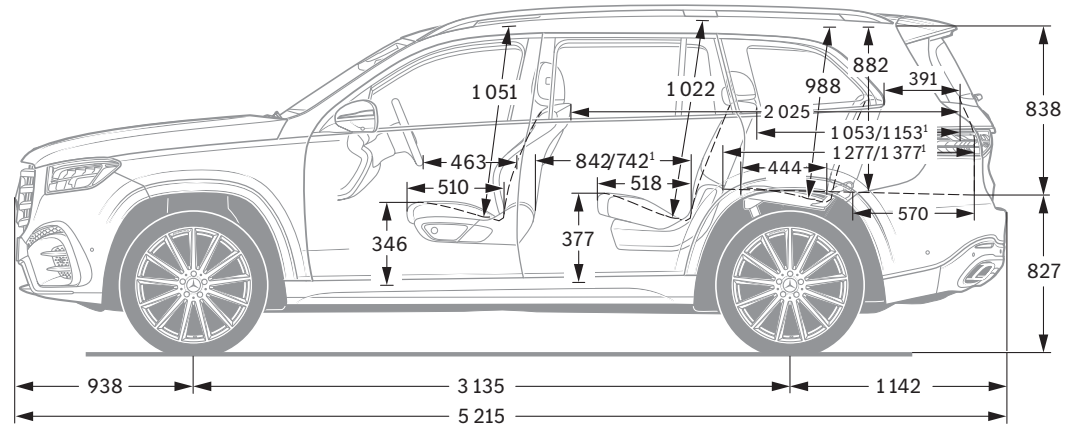
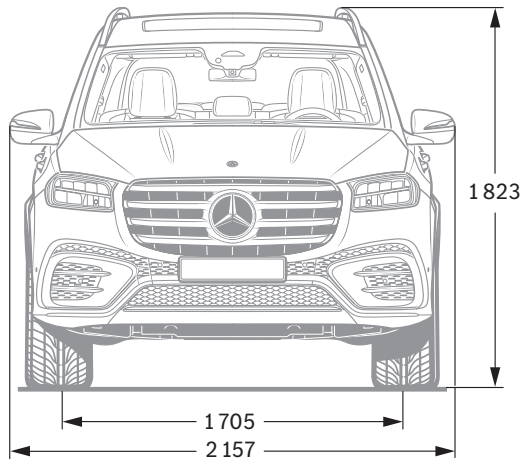
Données techniques - GLS X167

	GLS 450 4MATIC	GLS 580 4MATIC	Mercedes-Maybach GLS 600 4MATIC	Mercedes-AMG GLS 63 4MATIC+	GLS 350 d 4MATIC	GLS 450 d 4MATIC
NUMÉRO DE MODÈLE	167.959	167.985	167.987	167.989	167.931	167.933
MOTEUR						
Disposition des cylindres	L6	V8	V8	V8	L6	L6
Nombre de cylindres	6	8	8	8	6	6
Cylindrée (cm ³)	2999	3982	3982	3982	2989	2989
Puissance nominale maximale (kW [ch] DIN)	280 [381]	380 [517]	410 [557]	450 [612]	230 [313]	270 [367]
Puissance nominale maximale [puissance électrique maximale] (kW [ch] DIN)	15 [20]	16 [22]	16 [22]	16 [22]	15 [20]	15 [20]
Couple maximal (Nm à tr/min thermique)	500/1800-5000	730/2250-4500	730/2500-5000	850/2500-4500	650/1200-3200	750/1350-2800
Capacité du réservoir (l)	90/9	90/12	90/12	90/12	90/9	90/9
BOÎTE DE VITESSES	9G-TRONIC	9G-TRONIC	9G-TRONIC	AMG SPEEDSHIFT TCT 9G	9G-TRONIC	9G-TRONIC
PERFORMANCES						
Vitesse maximale (km/h)	250	250	250	280	238	250
Accélération 0-100 km/h (s)	6,1	4,9	4,9	4,2	6,7	6,1
CONSOMMATION ET ÉMISSIONS						
Consommation mixte (l/100 km)	11,7	14,2	14,2	13,5	9,1	9,1
Equivalent-essence	-	-	-	-	10,4	10,4
Emissions de CO ₂ (g/km) selon 715/2007/CEE	266	321	320	306	240	239
Emissions de CO ₂ de la mise à disposition du carburant et/ou de l'électricité (g/km)	59	71	71	68	44	44
Consommation d'énergie électrique (kWh/100 km)	-	-	-	-	-	-
Catégorie de rendement énergétique	G	G	G	G	G	G
MASSE (KG)						
Poids à vide selon le règlement CE 1230/2012	2525-2818	2640-2908	2815-2995	2700-2845	2615-2908	2615-2908
Poids total en charge admissible	3220-3330	3300-3420	3270-3360	3395	3300-3420	3300-3420
Charge maximale sur le toit (kg)	100	100	100	100	100	100
Remorque freinée/non freinée	3300*/3500/750	3300*/3500/750	3300*/3500/750	3300/750	3300*/3500/750	3300*/3500/750

* Avec les codes 430/481/490/669/690/811: charge remorquée 3300 kg.

La consommation normalisée de carburant/d'électricité est calculée selon la méthode de mesure 715/2007/CEE dans sa version actuellement en vigueur. Les valeurs indiquées relatives à la consommation d'énergie et aux émissions de CO₂ sont des valeurs suisses. Il s'agit ici de valeurs qui ont été déterminées dans le cycle de mesure WLTP. Dans la pratique, les valeurs de consommation peuvent cependant diverger des valeurs indiquées, en fonction du style de conduite ainsi que des conditions de la chaussée, du trafic, des influences de l'environnement et de l'état du véhicule. Les données ne se réfèrent pas à un véhicule précis et ne font pas partie de l'offre, mais servent uniquement à la comparaison entre les différents types de véhicules. Afin que les consommations d'énergie des différentes motorisations (essence, diesel, gaz, électricité, etc.) soient comparables, elles sont indiquées en sus sous la forme d'équivalents essence (unité de mesure pour l'énergie). Le CO₂ est le principal gaz à effet de serre responsable du réchauffement climatique; l'émission moyenne de CO₂ de l'ensemble des modèles proposés (toutes marques confondues) est pour 2024 de 122 g/km, la valeur cible étant de 118 g/km.

Dimensions.



¹ Avec banquette arrière avancée de 100 mm. Toutes les cotes s'entendent en millimètres. Les valeurs moyennes indiquées s'entendent pour le véhicule à vide avec équipement de série.

NB sur les informations contenues dans cette publication: des modifications ont pu intervenir sur le produit depuis le 30/06/2023, date de clôture de la rédaction. Sous toute réserve de modifications de la forme et de la conception, de différences de teinte et de modifications de la composition de la fourniture de la part du constructeur pendant le délai de livraison, dans la mesure où ces modifications ou différences sont acceptables par le client, compte tenu des intérêts du vendeur. L'utilisation d'un sigle ou d'un numéro par le vendeur ou le constructeur pour la désignation de la commande ou du bien commandé n'implique aucun

droit. Par ailleurs, les visuels peuvent présenter des accessoires ou des options non fournis dans la composition de la fourniture de série. Cette publication est diffusée à l'échelle internationale. Les déclarations relatives aux dispositions de nature juridique, légale et fiscale ainsi qu'à leurs effets ne s'appliquent qu'à la République fédérale d'Allemagne à la date de clôture de la rédaction de la présente publication. Veuillez consulter votre distributeur Mercedes-Benz AG pour obtenir les données en vigueur.

www.mercedes-benz.ch