

# Classe A Berlina.



Mercedes-Benz





## Classe A. Adesso anche Berlina.

Sin da piccoli abbiamo imparato a disegnare un'auto separandola in tre zone: il vano motore, l'abitacolo e il bagagliaio, secondo il cosiddetto principio dei tre volumi. Oggi quest'idea torna alla ribalta con Classe A Berlina. La linea dinamica ed elegante è intramontabile. Classe A Berlina con MBUX (Mercedes-Benz User Experience) e design a tre volumi sportivo.

Più spazio.







## Conosce la strada di casa. E le tue abitudini.

MBUX, la Mercedes-Benz User Experience, porta l'intelligenza artificiale a bordo di Classe A Berlina. Ogni giorno impara qualcosa di più, soprattutto a conoscerti meglio. Si ricorda le tue canzoni preferite e la strada per il lavoro. Si sintonizza automaticamente sulla stazione radio giusta oppure ti indica la strada più veloce per aggirare un'eventuale coda. In piena e completa autonomia, ma solo se sei tu a deciderlo.





## Sicurezza e prestazioni senza rinunciare al comfort.

Ore di punta, lunghi tragitti notturni o strade sconosciute: Classe A ti viene in aiuto proprio nelle situazioni di stress, rendendo ogni viaggio sicuro e speciale grazie a Mercedes-Benz Intelligent Drive. Perché il tempo che trascorri al volante è il tuo tempo. Tempo per rilassarti. Tempo per rigenerarti. Perché tu possa arrivare a destinazione sempre in totale sicurezza, ma anche in completo relax.\*

\*I nostri sistemi di assistenza e di sicurezza sono strumenti di supporto e non esonerano il guidatore dalla sua responsabilità. Ti preghiamo di osservare le avvertenze riportate nelle istruzioni d'uso e i limiti di sistema ivi descritti.



La coda di Classe A Berlina.  
L'inizio di un'era di design.





Il design puro di Classe A trova la sua forma compiuta nella berlina, la cui coda caratteristica appare visivamente più larga grazie alle luci posteriori sdoppiate. Il vano di carico, che puoi aprire senza mani con la funzione a richiesta HANDS-FREE ACCESS, non è solo bello, ma anche particolarmente capiente.

Classe A Berlina.

Con Mercedes *me*







## Sicurezza e sistemi di assistenza alla guida.\*

Grazie a sensori radar e a una telecamera stereoscopica 3D, Classe A Berlina monitora ciò che la circonda, mantiene la distanza desiderata dall'auto che la precede fino a 210 km/h di velocità e frena automaticamente in caso di emergenza.\*\*



## MULTIBEAM LED.

Poche frazioni di secondo e i fari MULTIBEAM LED si adattano alle condizioni di visibilità e agli altri utenti della strada. La luce semiabbagliante, ad esempio, individua ed esclude dal cono di luce gli altri utenti della strada in modo da garantire un'illuminazione sempre eccellente senza abbagliare chi sopraggiunge in senso contrario.

\*I nostri sistemi di assistenza e di sicurezza sono strumenti di supporto e non esonerano il guidatore dalla sua responsabilità. Ti preghiamo di osservare le avvertenze riportate nelle istruzioni d'uso e i limiti di sistema ivi descritti.

\*\*La velocità massima dipende dalla motorizzazione.



## MBUX.

MBUX (Mercedes-Benz User Experience) non ti sostituisce alla guida, ma la rende il più piacevole possibile. Grazie all'intelligenza artificiale, il sistema è in grado di apprendere dall'esperienza e, con il passare del tempo, di «capire» sempre meglio chi siede al volante. Con l'intelligente sistema di comando vocale VOICETRONIC puoi parlare con lei come a una buona amica.



## Integrazione per smartphone.

Su Classe A Berlina puoi ricaricare il tuo smartphone riponendolo nella consolle centrale. In modo semplice, senza cavi e con lo standard Qi. Ma il bello è che grazie alla tecnologia Near Field Communication (NFC), lo smartphone si connette all'istante con Classe A in maniera rapida e senza bisogno di inserire alcun codice.

Anche inviare un SMS o sfogliare i contatti non è un problema. Con Classe A Berlina puoi utilizzare lo smartphone senza doverlo tenere in mano. Basta collegarlo tramite USB o NFC. Con i pulsanti touch control al volante puoi gestire quasi tutte le app e le funzioni, visualizzandole comodamente sul display del sistema multimediale in modo estremamente facile e rapido.



## Illuminazione di atmosfera.

Conferisci agli interni un'atmosfera particolare in base alle tue preferenze o all'umore del momento. Le 64 tonalità offerte dall'illuminazione di atmosfera creano scenari cromatici del tutto particolari, ad esempio nelle bocchette di ventilazione, nelle porte o nella plancia portastrumenti.



## Personalizzazione.

Classe A Berlina con MBUX (Mercedes-Benz User Experience) schiude nuovi orizzonti. Puoi modificare non solo l'illuminazione di atmosfera in base al tuo umore, ma anche gli stili di visualizzazione della strumentazione e del display del sistema multimediale, in modo intuitivo e con i comandi che preferisci, ad esempio con i pulsanti touch control al volante.



## Display head-up.

Il display head-up di Classe A Berlina ti consente di tenere sempre gli occhi puntati sulla strada, perché proietta direttamente nel tuo campo visivo le informazioni più importanti, come velocità, limiti di velocità o indicazioni di navigazione. Virtualmente e a colori. Puoi modificare i contenuti da visualizzare e salvarli con la funzione Memory.



## Comfort di seduta e abitabilità.

Se guardi dentro Classe A Berlina scoprirai qualcosa di sorprendente: un sacco di spazio. Classe A è dotata di sedili sportivi con poggiatesta regolabili. In combinazione con i sedili Comfort sono disponibili anche i sedili Multicontour. A richiesta sono disponibili la climatizzazione dei sedili e altri rivestimenti. Per un comfort di viaggio a livello delle vetture di classe superiore.

## Equipaggiamenti di serie.

Un'autentica Classe A senza dover mettere una singola crocetta sull'elenco degli optional, visto la ricchezza dell'equipaggiamento di serie. Assicurano l'elevato standard di sicurezza, tipico del brand, il sistema di assistenza alla frenata attivo\* e il sistema antisbandamento attivo\*. Il climatizzatore garantisce il clima desiderato.

## Versione Style.

Con gli equipaggiamenti Style la tua auto si distingue dal modello di serie per il look giovanile di interni ed esterni. Nella dotazione di questa versione figurano cerchi in lega leggera da 16 pollici e rivestimenti e cuciture decorative esclusive in colori di tendenza.

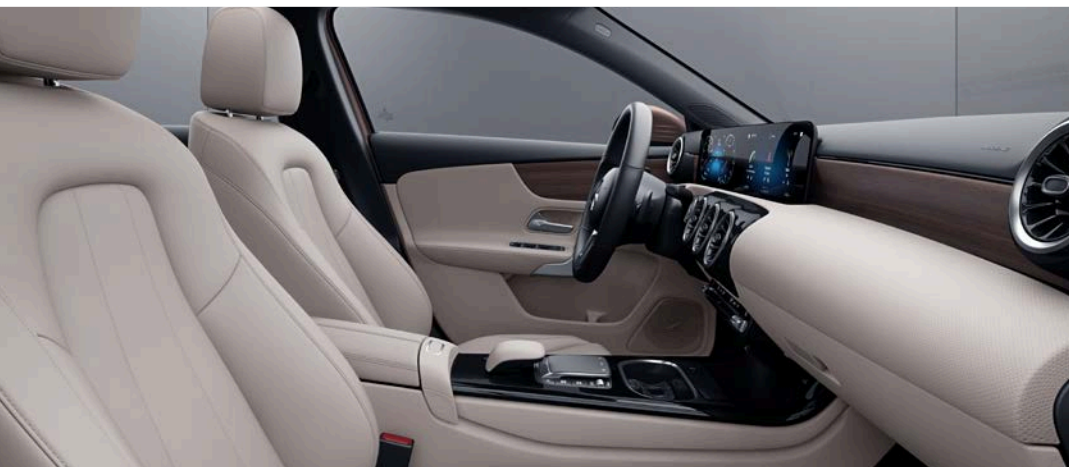
\* I nostri sistemi di assistenza e di sicurezza sono strumenti di supporto e non esonerano il guidatore dalla sua responsabilità. Ti preghiamo di osservare le avvertenze riportate nelle istruzioni d'uso e i limiti di sistema ivi descritti.





## Versione Progressive.

La versione Progressive impreziosisce la tua auto. Un valore aggiunto da percepire e toccare con mano. Da qualsiasi prospettiva accentua il fascino e sottolinea il bagaglio tecnologico di una berlina compatta di fascia alta.



## AMG Line.

La versione AMG Line è il biglietto da visita di chi predilige le prestazioni. Basti pensare al kit aerodinamico AMG che, con le speciali grembialature, avvicina esteticamente l'auto ai modelli AMG. Anche la tecnica con assetto ribassato (non per i modelli ibridi plug-in) e lo sterzo diretto sono adeguati per prestazioni sportive.

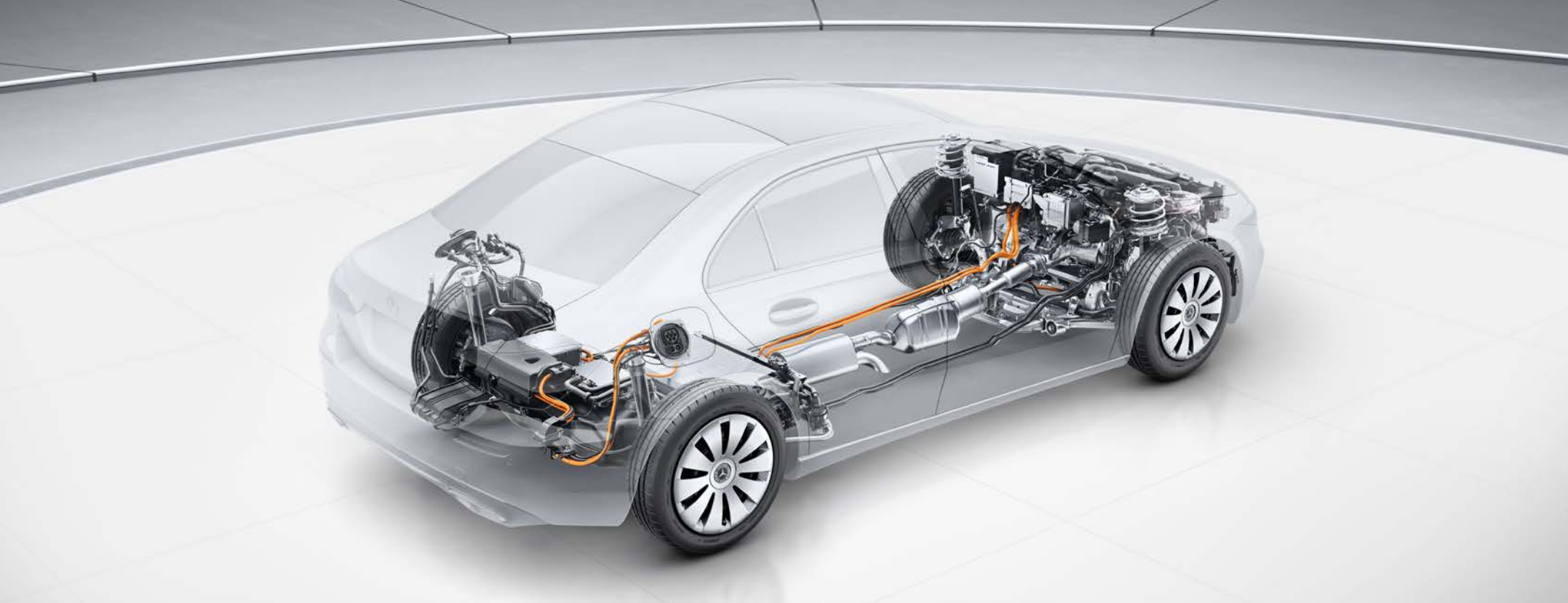




## DYNAMIC SELECT.

Scegli il tuo stile di guida preferito. Il DYNAMIC SELECT offre diversi programmi di marcia, attivabili con un pulsante, che influiscono sui parametri di motore, cambio, assetto o sterzo. Il programma «Sport» predilige uno stile decisamente dinamico, mentre il «Comfort» è più equilibrato. Il programma «ECO», invece, punta alla massima efficienza per risparmiare carburante e denaro.

Il programma «ECO» è particolarmente indicato per ridurre drasticamente emissioni di CO<sub>2</sub> e sostanze nocive. Con questa impostazione attivata, riscaldamento dei sedili e climatizzazione funzionano a potenza ridotta, permettendo di risparmiare energia preziosa. Con il programma «Individual» si possono selezionare i vari parametri a proprio piacimento: ad esempio puoi impostare parametri sportivi per il motore e parametri confortevoli per l'assetto.

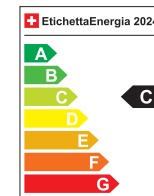


## Scopri la prima Classe A Berlina con tecnologia ibrida plug-in.

La tecnologia avanzata dei motori si traduce in una maggiore potenza e una migliore efficienza, grazie all'adozione di moduli tecnologici tra i più moderni

abbinati a diversi piccoli interventi specifici. Prova nuove emozioni alla guida a bordo di A 250 e: il primo modello ibrido plug-in di Classe A.

Consumo di corrente di A 250 e nel ciclo di prova combinato: 18,4 kWh/100 km; consumo di carburante nel ciclo combinato: 1,1 l/100 km; emissioni di CO<sub>2</sub> combinate: 25 g/km. Categoria di efficienza energetica: C.



# Performance istantanea.

Ogni Mercedes-AMG è un capolavoro unico dallo stile inconfondibile. Le nostre auto performance e le nostre sportive sono accomunate da un'indomita vocazione sportiva e dalla passione per le prestazioni, frutto dell'incontro tra l'ingegneria e un'attitudine speciale: lo spirito AMG. Siamo convinti che ogni nuovo traguardo nasca dalla capacità di sfidare i propri limiti. Non crediamo nell'ordine precostituito delle cose, ma che i limiti esistano per essere superati da chi stesso se li è posti. Fedeli a tale principio creiamo performance straordinarie da vivere in pista e su strada.

Benvenuti nell'universo AMG.

[www.mercedes-amg.com](http://www.mercedes-amg.com)

The AMG logo consists of three slanted parallel bars followed by the letters 'AMG' in a bold, sans-serif font.



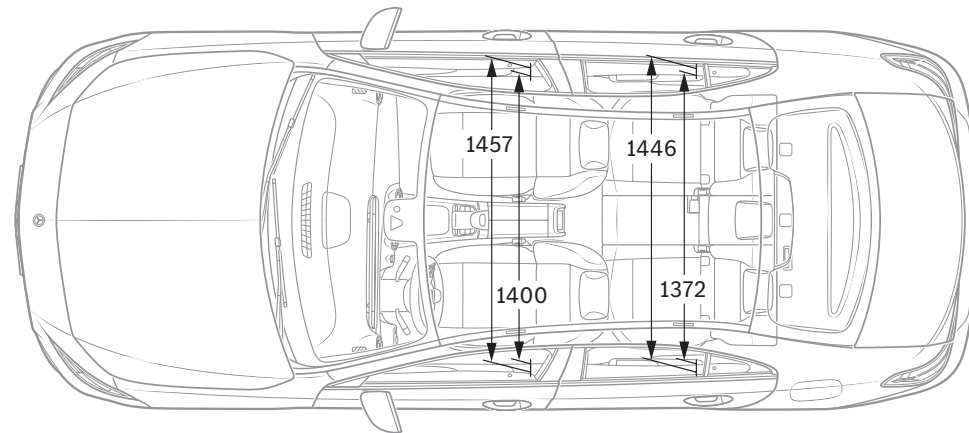
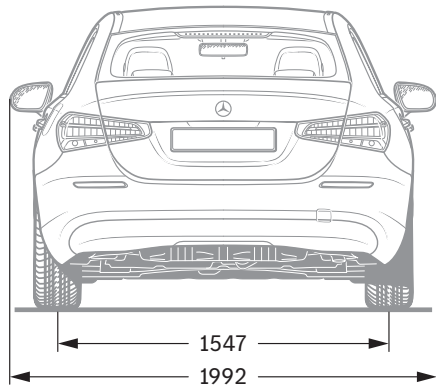
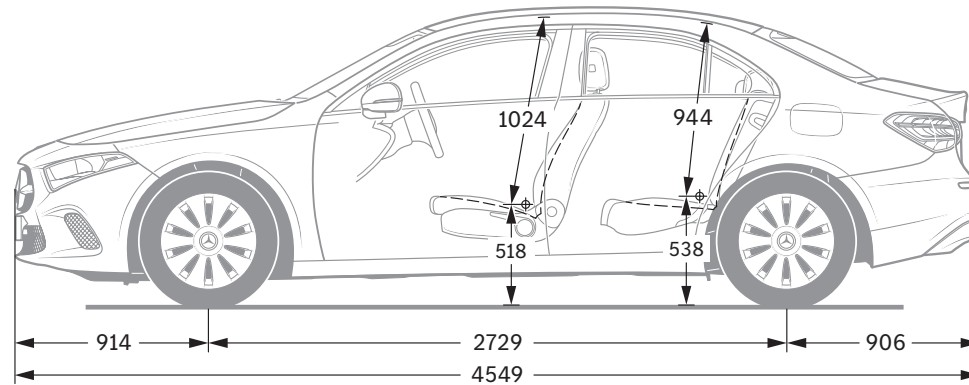
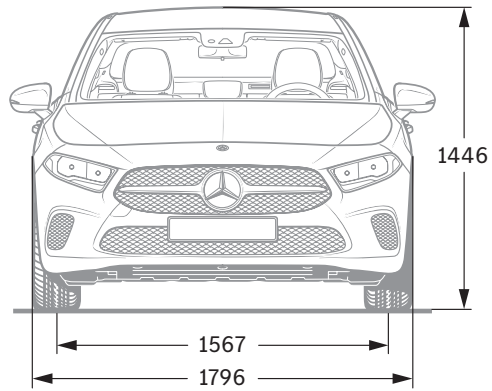


# Dati tecnici - Classe A versione berlina V177

	A 180	A 200	A 220 4MATIC	A 250 4MATIC	A 250e	A 180 d	A 220 d	Mercedes-AMG A 35 4MATIC
<b>MOTORE</b>								
Disposizione dei cilindri	L4	L4	L4	L4	L4	L4	L4	L4
Numero cilindri	4	4	4	4	4	4	4	4
Capacità bagagliaio( cm³)	1332	1332	1991	1991	1332	1950	1950	1991
Potenza nominale massima (kW [CV] DIN)	100[136]	120[163]	140[190]	165[224]	120[163]	85[116]	140[190]	225[306]
Boost elettrico kW [CV]	10[14]	10[14]	10[14]	10[14]	-	-	-	10[14]
Potenza nominale (potenza massima) (elettronica) kW [CV]	-	-	-	-	80[109]	-	-	-
Max. potenza nominale potenza di sistema kW [CV]	-	-	-	-	160[218]	-	-	-
Coppia massima (Nm a 1/min)	230/1660-3000	270/2000-3500	300/1800-4000	350/2000-4000	270/2000-3500	280/1300-2600	400/1600-2600	400/2500-4000
Capacità serbatoio/di cui riserva (l)	43/5	43/5	51/5	51/5	35/5	43/5	51/5	51/5
<b>CAMBIO</b>								
	Automatico 7G-DCT	Automatico 7G-DCT	Automatico 8G-DCT	Automatico 8G-DCT	Automatico 8G-DCT	Automatico 8G-DCT	Automatico 8G-DCT	AMG SPEEDSHIFT DCT 8G
<b>PRESTAZIONI DI GUIDA</b>								
Velocità massima (km/h)	216	230	237	250	230	206	246	250
Da 0 a 100 km/h (s)	9.3	8.3	7.2	6.4	7.5	9.9	7.3	4.8
Autonomia elettrica (km)	-	-	-	-	78	-	-	-
<b>CONSUMI ED EMISSIONI</b>								
Consumo combinato (l/100 km)	6.4	6.4	7.3	7.3	1.1	5.5	5.4	8.5
Equivalente a benzina	-	-	-	-	3.1	6.3	6.2	-
Emissioni di CO <sub>2</sub> (g/km) ai sensi del regolamento (CE) n. 715/2007	145	145	166	166	25	143	143	192
Emissioni di CO <sub>2</sub> derivanti da carburante e/o elettricità (g/km)	32	32	37	37	26	26	26	43
Consumo di energia elettrica (kWh/100 km)	-	-	-	-	18.4	-	-	-
<b>CATEGORIA EFFICIENZA ENERGETICA</b>								
	D	D	E	E	C	C	C	F
<b>MASSA (KG)</b>								
Massa a vuoto ai sensi del regolamento (UE) 1230/2012/	1450-1606	1450-1606	1585-1717	1590-1717	1705-1842	1540-1696	1570-1702	1655-1785
Peso totale ammesso	1940	1940	2075	2080	2180	2030	2060	2130
Carico massimo sul tetto (kg)	75	75	75	75	75	75	75	75
Rimorchio frenato/senza freno	1400/725	1600/725	1800/750	1800/750	1600/750	1400/750	1600/750	1800/750

Il consumo di carburante/corrente è misurato secondo il regolamento 715/2007/CEE nella versione attualmente in vigore. I valori indicati relativi al consumo di energia e alle emissioni di CO<sub>2</sub> sono valori svizzeri. Si tratta di valori che sono stati rilevati nell'ambito del ciclo di misurazione WLTP. A livello pratico, i valori dei consumi possono variare da quelli indicati a seconda dello stile di guida, delle condizioni del fondo stradale e del traffico, delle condizioni meteorologiche e dello stato della vettura. I dati non si riferiscono a una singola vettura e non fanno parte dell'offerta, ma sono forniti esclusivamente a titolo di confronto tra i diversi modelli. Affinché i consumi di energia delle diverse motorizzazioni (benzina, diesel, gas, elettricità ecc.) siano comparabili, sono indicati anche con il cosiddetto equivalente benzina (unità di misura per l'energia). La CO<sub>2</sub> è il principale gas a effetto serra responsabile del riscaldamento climatico; le emissioni medie di CO<sub>2</sub> di tutti i tipi di veicoli proposti (a prescindere dal marchio) per il 2024 sono di 122 g/km, con un valore target di 118 g/km.

# Dimensioni.



Tutti i dati sono espressi in millimetri. I valori raffigurati sono da intendersi medi e validi per vetture con equipaggiamento di base e senza carico.



**SPORT**  
— F O R —  
**GOOD**

Da 20 anni crediamo fermamente che lo sport abbia il potere di unire le persone e motivarle come nient'altro. Abbiamo consentito a milioni di bambini e di giovani di accedere ai nostri programmi di sostegno, di cui hanno urgente bisogno per migliorare sensibilmente la qualità della loro vita. I programmi – che oggi supportiamo in collaborazione con Laureus Sport for Good – perseguono gli obiettivi di sviluppo sostenibile delle Nazioni Unite e fanno parte di un più vasto movimento, globale e partecipato, che punta a cambiare il mondo in senso positivo.

**Acquistando una Mercedes sostieni il movimento «Laureus Sport for Good».**

**Sulle informazioni contenute nella presente pubblicazione:** successivamente alla chiusura redazionale (01.09.2021) possono essersi verificate modifiche al prodotto. Il Costruttore può apportare variazioni alla struttura o alla forma ed ai colori dei prodotti illustrati nonché alla fornitura durante il periodo di consegna nella misura in cui tali modifiche, tenendo presenti gli interessi del Concessionario, siano accettabili da parte del Cliente. L'impiego di caratteri o numeri per indicare ordinazioni oppure prodotti già ordinati da parte del Concessionario o del Costruttore non danno origine ad alcun diritto. Le illustrazioni possono contenere

anche accessori o equipaggiamenti a richiesta non compresi nelle forniture di serie. Pubblicazione a carattere internazionale. Dichiarazioni relative a disposizioni legali e fiscali e le loro conseguenze sono tuttavia valide solo per la Repubblica Federale di Germania al momento della chiusura redazionale di questa pubblicazione. Per il relativo aggiornamento vincolante ti preghiamo di rivolgerti alla tua Concessionaria Mercedes-Benz AG di fiducia.

**[www.mercedes-benz.ch](http://www.mercedes-benz.ch)**