

# B-Klasse



Mercedes-Benz





A silver Mercedes-Benz car is parked on a paved street. In the background, there is a white picket fence, a tree, and a house with a white door and windows. To the right, there is a colorful inflatable structure with yellow and green sections. The scene is brightly lit, suggesting a sunny day.

# Justify nothing.

Wenn sich alles perfekt anfühlt, muss man sich für nichts erklären. Nicht für sein Leben. Nicht für seinen Stil. Und am wenigsten für ein Auto mit bestmöglicher Sicherheit und hervorragendem Komfort. Das intuitivste Bedienkonzept seiner Klasse. Sowie ein Design, das dynamischer ist als je zuvor. Entdecken Sie die B-Klasse von Mercedes-Benz.









Hier darf jeder sein, wie er ist.

Ob betont sportlich, besonders elegant oder dynamisch modern: Beim Exterieur der B-Klasse geben Sie die Richtung vor. Wählen Sie einfach zwischen der AMG Line, Style oder Progressive. Und verbinden diese auf Wunsch mit optionalen Ausstattungen und Paketen. So machen Sie die B-Klasse zu Ihrer B-Klasse. Ganz nach Ihrem Geschmack.












A silver Mercedes-Benz car is shown from a front-quarter perspective, driving on a city street. The car's front grille, featuring the Mercedes-Benz logo, and its license plate 'S MB 2471' are clearly visible. The background is blurred, suggesting motion. The text is overlaid on the right side of the image.

## Erstaunlich variabel ist auch das Fahrgefühl.

Für ein sportliches Setup reicht ein Tastendruck auf den DYNAMIC SELECT Schalter. Für mehr Traktion schaltet sich automatisch der optionale Allradantrieb 4MATIC hinzu. Während sich zwei Zylinder wiederum automatisch abschalten können, um Kraftstoff zu sparen. So bietet Ihnen die B-Klasse nicht nur ein begeisterndes Fahrerlebnis, sondern immer das für Sie und in Ihrer Fahrsituation bestmögliche.





The image shows the interior of a Mercedes-Benz car, focusing on the dashboard and passenger side. The dashboard is dark with a textured center panel and a red accent line. There are two circular air vents on the left and one on the right. The center console has a gear shifter and handbrake. The passenger side door panel is light-colored with a dark textured section and a red accent line. The text is overlaid on the center console area.

Familienautos sind auch nicht mehr das, was sie mal waren.

Edle Zierelemente, sinnlich klare Linien und ein dynamisches «Wrap-around»-Design umarmen Sie förmlich schon beim Einstieg. Das moderne Lenkrad mit Touch Control Buttons sowie das optionale Widescreen Cockpit mit intuitiver Sprachsteuerung entlasten Sie zudem beim Fahren. Auf Berührung oder mit nur zwei kleinen Worten: «Hey Mercedes».





## Steigen Sie ein.

Ob erhöhte Sitzposition, exzellente Rundumsicht oder extra tiefe Ladekante: Die B-Klasse räumt Ihnen ganz einfach mehr Freiheiten ein. Ein variabler Ladeboden und die bis zu dreigeteilt umlegbaren Fondsitze sorgen zudem für noch mehr Flexibilität und Platz.



The image shows the front interior of a car. The seats are upholstered in light beige leather with a perforated texture. The dashboard is dominated by a large, wide digital display showing various vehicle metrics and settings. Below the display are three circular air vents with a glowing orange-red light. The steering wheel is black with a silver Mercedes-Benz logo. The center console has a gear shifter and handbrake. The overall design is modern and sophisticated.

## Ihr Personal Assistant ist schon da.

Die B-Klasse lässt sich nicht nur völlig selbstverständlich bedienen, sie stellt sich auch jeden Tag besser auf Sie ein. So merkt sie sich etwa Ihren Weg ins Büro und kann bei Stau automatisch eine schnellere Route zeigen. Zudem vernetzt sie auf Wunsch mehrere Systeme zu Komfortprogrammen, die Sie vitalisieren oder entspannen.







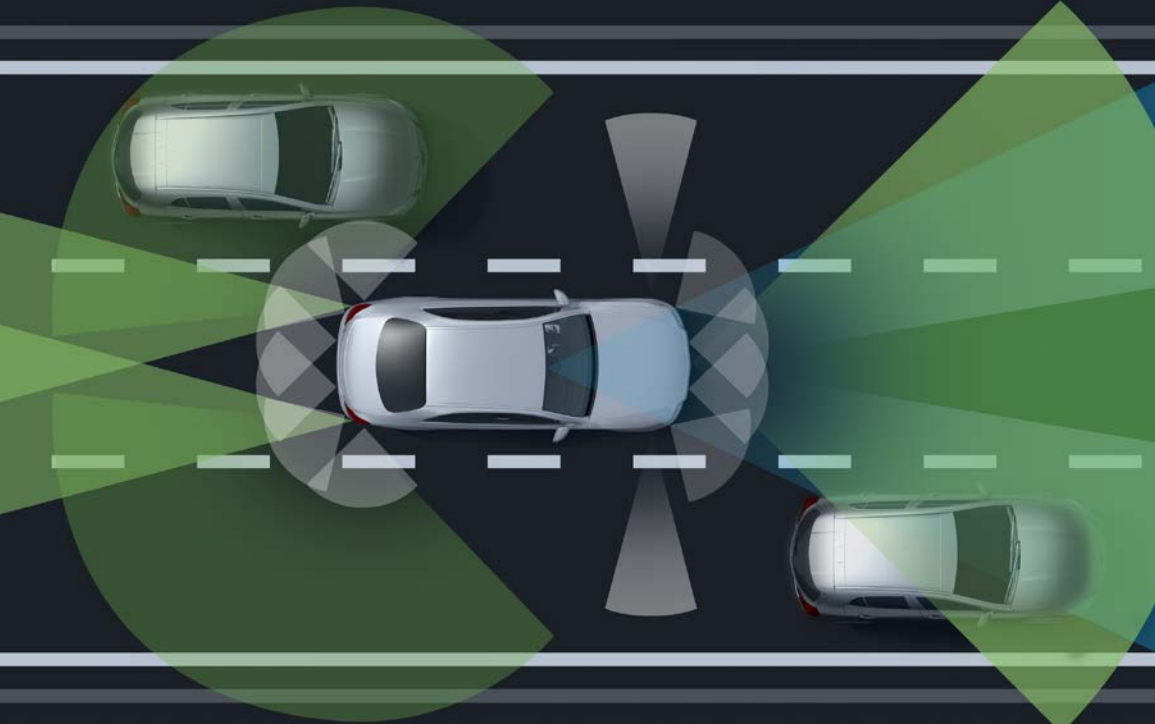


## Weil Sicherheit manchmal alles ist.

Die B-Klasse ist auf Wunsch mit Assistenzsystemen\* ausgestattet, die jetzt noch intelligenter, präziser und schneller eingreifen. Diese können bei bis zu 210 km/h automatisch den Abstand halten, die Spur wechseln, im Stau wieder anfahren, oder notfalls sogar bremsen. So sind Sie und Ihre Mitfahrer immer in besten Händen.

\* Unsere Fahrerassistenz- und Sicherheitssysteme sind Hilfsmittel und entbinden Sie nicht von Ihrer Verantwortung als Fahrer. Beachten Sie die Hinweise in der Betriebsanleitung und die dort beschriebenen Systemgrenzen.





## Vorbildliche Sicherheit mit Mercedes-Benz Intelligent Drive Systemen.\*

Ob zur Rush-Hour, auf langen Nachtfahrten oder auf unbekanntem Strecken, Ihre B-Klasse entlastet Sie gerade in stressigen Situationen spürbar. Dahinter steht ein Konzept, das jede Fahrt in einem Mercedes-Benz sicherer und einzigartig macht: Mercedes-Benz Intelligent Drive. Denn die Zeit, die Sie hinter dem Steuer verbringen, ist Ihre Zeit. Zeit für Entspannung. Zeit, um Energie zu tanken. Damit Sie Ihr Ziel vor allem sicher, aber auch entspannter erreichen.



### AUSSTATTUNGSHIGHLIGHTS FAHRASSISTENZSYSTEME\*

Das **Fahrassistenz-Paket** vereint modernste Sicherheits- und Assistenzsysteme, welche Gefahren erkennen und im Notfall warnen oder sogar bremsen können.

**PRE-SAFE® System:** Der innovative PRE-SAFE® Sound erzeugt ein Rauschen aus den Lautsprechern und kann einen Schutzreflex auslösen: Ihr Gehör koppelt sich kurz ab und schützt sich so vor den lauten Crashgeräuschen.

**Verkehrszeichen-Assistent:** Kamera und Navigationsdaten haben die gültige Geschwindigkeit immer im Blick – so behalten Sie auch im Schilderwald die Orientierung über das aktuell gültige Tempolimit.

Parken Sie entspannt ein. Das Duo aus **Aktiver Park-Assistent** und **360°-Kamera** unterstützt Sie bereits bei der Parkplatzsuche sowie beim Einparken, Ausparken und Rangieren. Vor allem die Rundumsicht durch die 360°-Kamera inklusive eines virtuellen Blicks aus der Vogelperspektive beeindruckt.

\*Unsere Fahrerassistenz- und Sicherheitssysteme sind Hilfsmittel und entbinden Sie nicht von Ihrer Verantwortung als Fahrer. Beachten Sie die Hinweise in der Betriebsanleitung und die dort beschriebenen Systemgrenzen.





## MBUX (Mercedes-Benz User Experience).

Ein Multimediasystem, das ständig mehr über Sie und Ihre Vorlieben lernt. Und das so lange, bis die B-Klasse Sie fast besser kennt als Sie sich selbst.

### AUSSTATTUNGSHIGHLIGHTS BEDIEN- UND ANZEIGEKOMFORT

**Widescreen Cockpit mit Sprachbediensystem LINGUATRONIC:** Dank der MBUX Sprachbedienung hört die B-Klasse Ihnen zu und versteht Sie, ohne vorher Kommandos lernen zu müssen. Zwei Worte von Ihnen genügen: «Hey Mercedes». Schon ist die B-Klasse ganz Ohr und zu allem bereit.

**Touch-Bedienkonzept:** Klassische Tasten und Regler suchen Sie im Cockpit der B-Klasse fast vergeblich. Alle Funktionen können intuitiv gesteuert werden. Wie etwa mit einem Touchscreen oder dem Touchpad, über welche Sie fast alles im Auto mit nur einem Finger bedienen und nach Ihren Wünschen einstellen können. Zum Beispiel die Anzeigenstile, die Ambientebeleuchtung oder das Infotainmentsystem. Diese können Sie auch direkt über die Touch Control am Lenkrad steuern. Und das, ohne die Hände vom Steuer nehmen zu müssen.

**Augmented Video:** MBUX Augmented Reality für Navigation hilft Ihnen dabei, sich auch in komplexen Verkehrssituationen bestmöglich zurechtzufinden. Die Technologie vernetzt dafür die virtuelle Welt mit der realen und blendet grafische Navigations- und Verkehrshinweise in Livebilder des Fahrzeugumfelds ein, die Ihnen im Media-Display angezeigt werden.

**Anzeigestile:** Das Cockpit empfängt Sie mit zwei volldigitalen Displays, die sich faszinierend in einer Einheit präsentieren. Für das Instrumenten-Display stehen die drei Anzeigestile «Klassisch», «Sport» und «Dezent Mode» zur Wahl, die Sie je nach Stimmung, Reiseverlauf oder Fahrsituation wechseln können.







## Ambientebeleuchtung in 64 Farben.

Die optionale Ambientebeleuchtung sorgt mit ihrem angenehmen, indirekten Licht für eine einzigartige Atmosphäre im gesamten Innenraum. Und das ganz nach Ihrer persönlichen Vorliebe oder Stimmung. Ihnen stehen dafür 64 Farben sowie stilvoll abgestimmte Farbwelten und Lichteffekte zur Auswahl, die beispielsweise die Lüftungsdüsen, die Türen und die Instrumententafel in ein faszinierendes Farbspiel tauchen. So präsentieren Sie sich und die B-Klasse immer im besten Licht.



## ENERGIZING Paket Plus.

Ein aufmerksamer, konzentrierter Fahrer ist einer der wichtigsten Beiträge zu einem sicheren Fahren. Das optionale ENERGIZING Paket Plus vernetzt deshalb gleich mehrere Systeme – Klimatisierung, Ambientelicht, Musik und Sitzkomfort – zu mehrminütigen Programmen, die Sie vitalisieren oder entspannen.





## MULTIBEAM LED Scheinwerfer.

Die MULTIBEAM LED Scheinwerfer setzen nicht nur im Design neue Maßstäbe, sondern leuchten die Fahrbahn auch besser aus als jeder konventionelle Scheinwerfer.



## Panorama-Schiebedach.

Erleben Sie einen unmittelbaren Offenfahr-Genuss beinahe wie im Cabriolet oder Roadster – erfrischend und ohne Luftzug. Dazu fahren Sie das Panorama-Schiebedach einfach stufenlos zurück. Auch wenn das Panorama-Schiebedach geschlossen ist, bringt es mit seiner Transparenz mehr Licht und Helligkeit in den Innenraum: für Ihre gute Laune.



## Die Serienausstattung.

Sie bekommen bereits sehr viel B-Klasse ohne ein einziges Kreuzchen auf der Options-Liste. So zeigt sich das Fahrzeug bei der Serienausstattung ausgesprochen grosszügig. Für den hohen Sicherheitsstandard steht der Aktive Brems-Assistent\*. Praktischer Vorteil: die im Verhältnis 40:20:40 klappbaren Fond-Sitzlehnen und der höhenverstellbare Ladeboden.

## Die Ausstattungslinie Style.

Mit der Ausstattungslinie Style differenziert sich Ihr Fahrzeug von der Serienausstattung. Ein jugendlich-cooler Auftritt innen wie aussen. Dazu gehören zusätzliche Elemente wie die 16-Zoll-Leichtmetallräder sowie für die Line exklusive Polsterungen und Ziernähte in trendigen Farben.

\* Unsere Fahrerassistenz- und Sicherheitssysteme sind Hilfsmittel und entbinden Sie nicht von Ihrer Verantwortung als Fahrer. Beachten Sie die Hinweise in der Betriebsanleitung und die dort beschriebenen Systemgrenzen.





## Die Ausstattungslinie Progressive.

Die Ausstattungslinie Progressive wertet Ihr Fahrzeug substanziell auf. Ein Mehrwert, den Sie sehen und fühlen. Aus allen Blickwinkeln intensiviert sich die Faszination und hochwertige Technik eines begehrten Sports Tourers. Zudem eröffnet die Line weitere attraktive Kombinationen innen und aussen – zum Beispiel mit dem Leder- und Night-Paket.

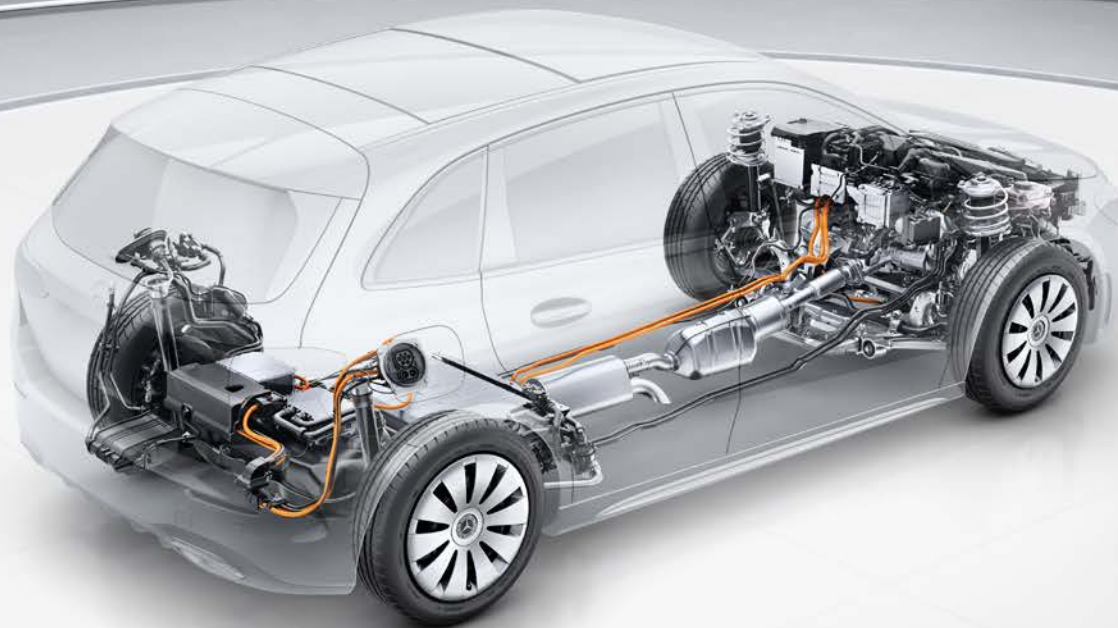


## Die AMG Line.

Die AMG Line verstärkt aussen wie innen den attraktiven sportlichen Auftritt. Vor allem das AMG Styling und der Diamantgrill mit Einzellamelle sind exklusive Merkmale. Dazu intensivieren das tiefergelegte, dynamisch abgestimmte Fahrwerk (nicht für Plug-in-Hybrid-Modelle) und die Direktlenkung Ihr Fahrerlebnis.





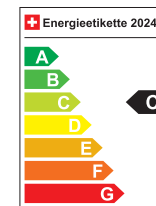


## Entdecken Sie die erste B-Klasse mit Plug-in-Hybrid-Technologie.

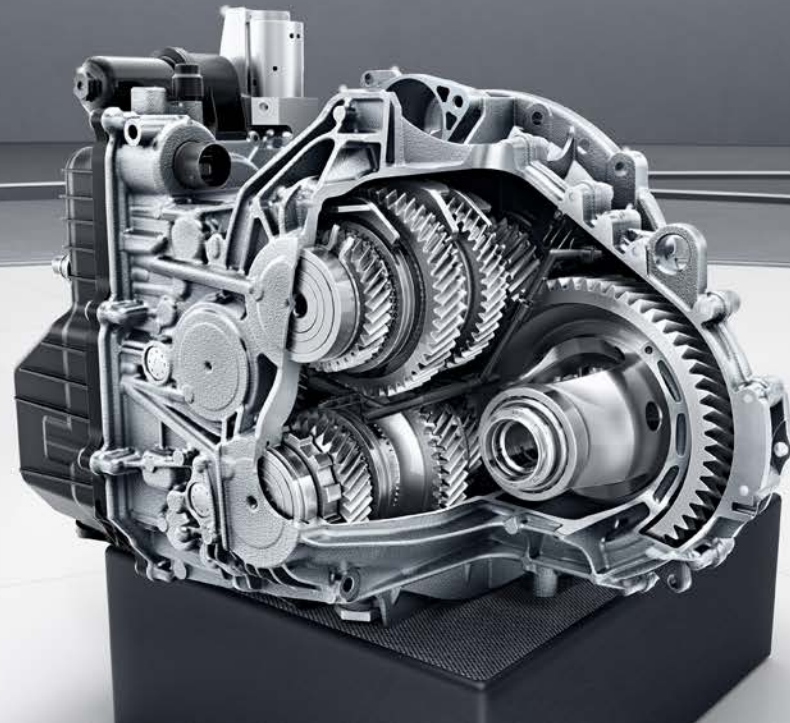
Die B-Klasse mit Plug-in-Hybrid-Technologie verbindet die Dynamik und Effizienz eines Elektromotors mit der Reichweite eines Verbrennungsmotors zu einer Systemleistung von bis zu 120 kW (163 PS)<sup>1</sup> und einem maximalen Drehmoment von 270 Nm<sup>1</sup>. Der Elektromotor sorgt für zusätzliche Leistung beim Beschleunigen oder bewegt das Fahrzeug in der Stadt auch ganz allein bis zu 73 Kilometer weit, so dass Sie einen grossen Teil Ihrer täglichen Wege entspannt lokal emissionsfrei zurücklegen können.

<sup>1</sup> Angaben zur Nennleistung und zum Nenndrehmoment nach Verordnung (EG) Nr. 715/2007 in der gegenwärtig geltenden Fassung.

Mercedes-Benz B 250 e Kompaktlimousine: Kraftstoffverbrauch kombiniert: 1,2 l/100 km; CO<sub>2</sub>-Emissionen kombiniert: 28 g/km; Stromverbrauch kombiniert: 19,2 kWh/100 km. Energieeffizienzklasse: C







## 8G-DCT.

Ein Automatikgetriebe, das sich Ihren Wünschen anpasst: Mit dem Fahrprogramm verändern Sie auch die Charakteristik des Doppelkupplungsgetriebes. Es nutzt die 8 Gänge wahlweise für effizientes Fahren mit niedrigen Drehzahlen oder für beeindruckende Dynamik. Weil der nächste Gang immer schon vorgewählt ist, beschleunigen Sie ohne Unterbrechung.

### **BESTANDTEILE**

---

8-Gang-Doppelkupplungsgetriebe bestehend aus zwei Teilgetrieben mit jeweils eigener Kupplung

---

8 Vorwärtsgänge und 1 Rückwärtsgang

---

DIRECT SELECT Wählhebel am Lenkrad

---

hochwertige Lenkradschalt paddles – links zum Herunter- und rechts zum Hochschalten

---



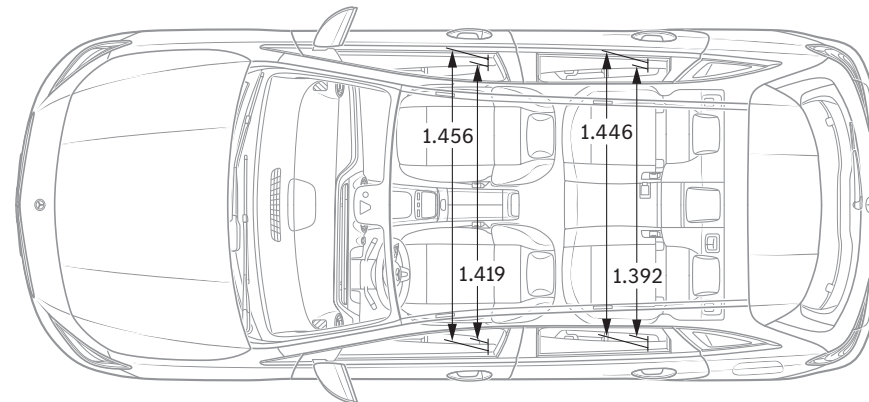
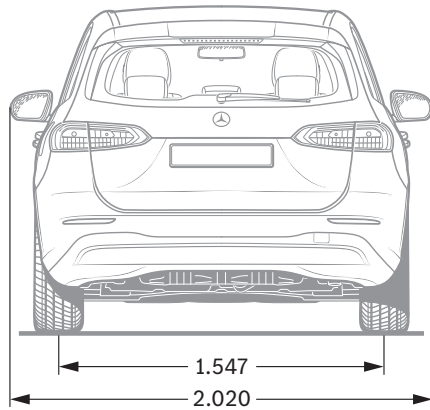
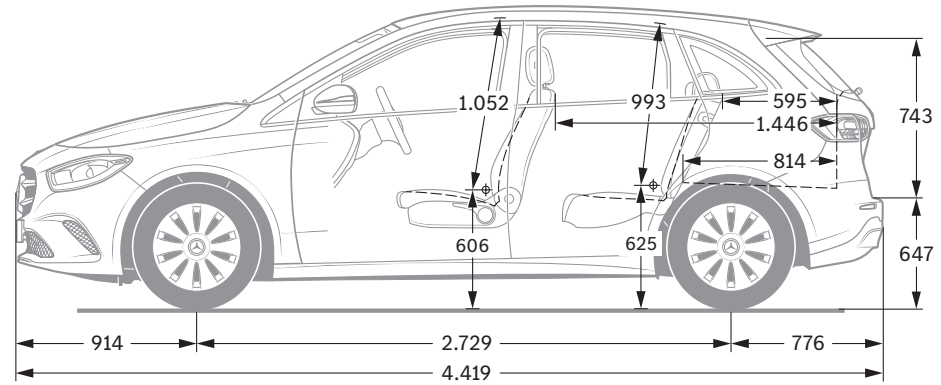
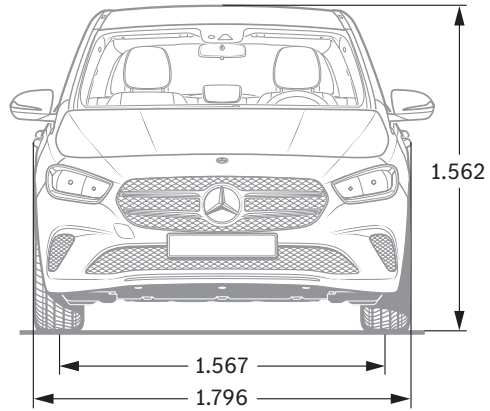
# Technische Daten - Benzin.

	B 180	B 200	B 220 4MATIC	B 250 4MATIC	B 250e	B 180 d	B 220 d
<b>MOTOR</b>							
Zylinderanordnung	R4	R4	R4	R4	R4	R4	R4
Zylinderanzahl	4	4	4	4	4	4	4
Hubraum (cm <sup>3</sup> )	1332	1332	1991	1991	1332	1950	1950
Maximale Nennleistung (kW [PS] DIN)	100 [136]	120 [163]	140 [190]	165 [224]	120 [163]	85 [116]	140 [190]
Elektrischer Boost kW [PS]	10[14]	10[14]	10[14]	10[14]	-	-	-
Nennleistung (Spitzenleistung) (Elektro) kW [PS]	-	-	-	-	80 [109]	-	-
Max. Nennleistung Systemleistung kW [PS]	-	-	-	-	160 [218]	-	-
Maximales Drehmoment (Nm bei 1/min)	230/1660-3000	270/2000-3500	300/1800-4000	350/2000-4000	270/2000-3500	280/1300-2600	400/1600-2600
Tankinhalt (l)/Reserve (l)	43/5	43/5	51/5	51/5	35/5	43/5	51/5
<b>GETRIEBE</b>							
	7G-DCT	7G-DCT	8G-DCT	8G-DCT	8G-DCT	8G-DCT	8G-DCT
<b>FAHRLEISTUNG</b>							
Höchstgeschwindigkeit (km/h)	212	223	234	250	223	200	234
0 auf 100 km/h (s)	9,4	8,4	7,3	6,5	7,6	10	7,4
Elektrische Reichweite in km	-	-	-	-	73	-	-
<b>VERBRAUCH UND EMISSIONSAUSSTOSS</b>							
Verbrauch kombiniert (l/100km)	6,8	6,8	7,7	7,7	1,2	5,7	5,7
Benzinäquivalent					3,3	6,5	6,5
CO <sub>2</sub> -Emission (g/km) nach 715/2007/EWG	154	154	174	175	27	150	148
CO <sub>2</sub> -Emission aus der Treibstoff- und/oder der Strombereitstellung (g/km)	34	34	39	39	28	27	27
Elektr. Energieverbrauch (kWh/100km)	-	-	-	-	19,2	-	-
<b>ENERGIEEFFIZIENZ-KATEGORIE</b>							
	D	D	E	E	C	D	D
<b>MASSE (KG)</b>							
Leergewicht nach VO (EG) 1230/2012/	1490-1675	1490-1675	1625-1786	1635-1789	1750-1916	1580-1765	1610-1771
Zulässiges Gesamtgewicht	2000	2000	2135	2145	2240	2090	2120
Maximale Dachlast (kg)	75	75	75	75	75	75	75
Anhänger gebremst/ungebremst	1400/745	1600/745	1800/750	1800/750	1600/750	1400/750	1600/750

Der Treibstoff-/Stromnormverbrauch wird nach der Messmethode 715/2007/EWG in der gegenwärtig gültigen Fassung ermittelt. Die angegebenen Werte zu Energieverbrauch und CO<sub>2</sub>-Emissionen sind Schweizer Werte. Es handelt sich dabei um Werte, die im WLTP-Messzyklus ermittelt wurden. Je nach Fahrweise, Strassen- und Verkehrsverhältnissen, Umwelteinflüssen und Fahrzeugzustand können sich in der Praxis Verbrauchswerte ergeben, die von den angegebenen Werten abweichen. Die Angaben beziehen sich nicht auf ein einzelnes Fahrzeug und sind nicht Bestandteil des Angebots, sondern dienen allein Vergleichszwecken zwischen verschiedenen Fahrzeugtypen. Damit Energieverbräuche unterschiedlicher Antriebsformen (Benzin, Diesel, Gas, Strom usw.) vergleichbar sind, werden sie zusätzlich als sogenannte Benzinäquivalente (Masseinheit für Energie) ausgewiesen. CO<sub>2</sub> ist das für die Erderwärmung hauptverantwortliche Treibhausgas; die mittlere CO<sub>2</sub>-Emission aller (markenübergreifend) angebotenen Fahrzeugtypen beträgt für das Jahr 2024 122 g/km, Zielwert 118 g/km.



# Abmessungen.



Alle Angaben in Millimetern. Die abgebildeten Masse sind Mittelwerte. Sie gelten für Fahrzeuge in Grundausstattung und in unbelastetem Zustand.





# SPORT - F O R - GOOD

Seit 20 Jahren glauben wir daran, dass Sport die Kraft hat, Menschen zu verbinden und auf einzigartige Weise zu motivieren. Millionen Kindern und Jugendlichen haben wir den dringend notwendigen Zugang zu unseren Förderprogrammen ermöglicht, damit sie ihr Leben positiv verändern können. Die Programme, die wir gemeinsam mit Laureus Sport for Good unterstützen, sind auf die Ziele für nachhaltige Entwicklung der Vereinten Nationen ausgerichtet und sind Teil einer spannenden, grossen, globalen Bewegung zur positiven Veränderung der Welt. **Mit dem Kauf eines Mercedes-Benz unterstützen Sie die «Laureus Sport for Good»-Bewegung.**

**Zu den Angaben in dieser Publikation:** Nach Redaktionsschluss am 31.08.2021 können sich am Produkt Änderungen ergeben haben. Konstruktions- oder Formänderungen, Abweichungen im Farbton sowie Änderungen des Lieferumfangs seitens des Herstellers bleiben während der Lieferzeit vorbehalten, sofern die Änderungen oder Abweichungen unter Berücksichtigung der Interessen des Verkäufers für den Käufer zumutbar sind. Sofern der Verkäufer oder der Hersteller zur Bezeichnung der Bestellung oder des bestellten Kaufgegenstands Zeichen oder Nummern gebraucht, können allein hieraus keine Rechte abgeleitet werden.

Die Abbildungen können auch Zubehör und Sonderausstattungen enthalten, die nicht zum serienmässigen Lieferumfang gehören. Diese Publikation wird international eingesetzt. Aussagen über gesetzliche, rechtliche und steuerliche Vorschriften und Auswirkungen haben jedoch nur für die Bundesrepublik Deutschland zum Zeitpunkt des Redaktionsschlusses dieser Publikation Gültigkeit. Fragen Sie daher zum verbindlichen letzten Stand bitte Ihren Mercedes-Benz AG Vertriebspartner.

[www.mercedes-benz.ch](http://www.mercedes-benz.ch)