

EQE SUV  
THIS IS FOR  
NEW LEVELS.



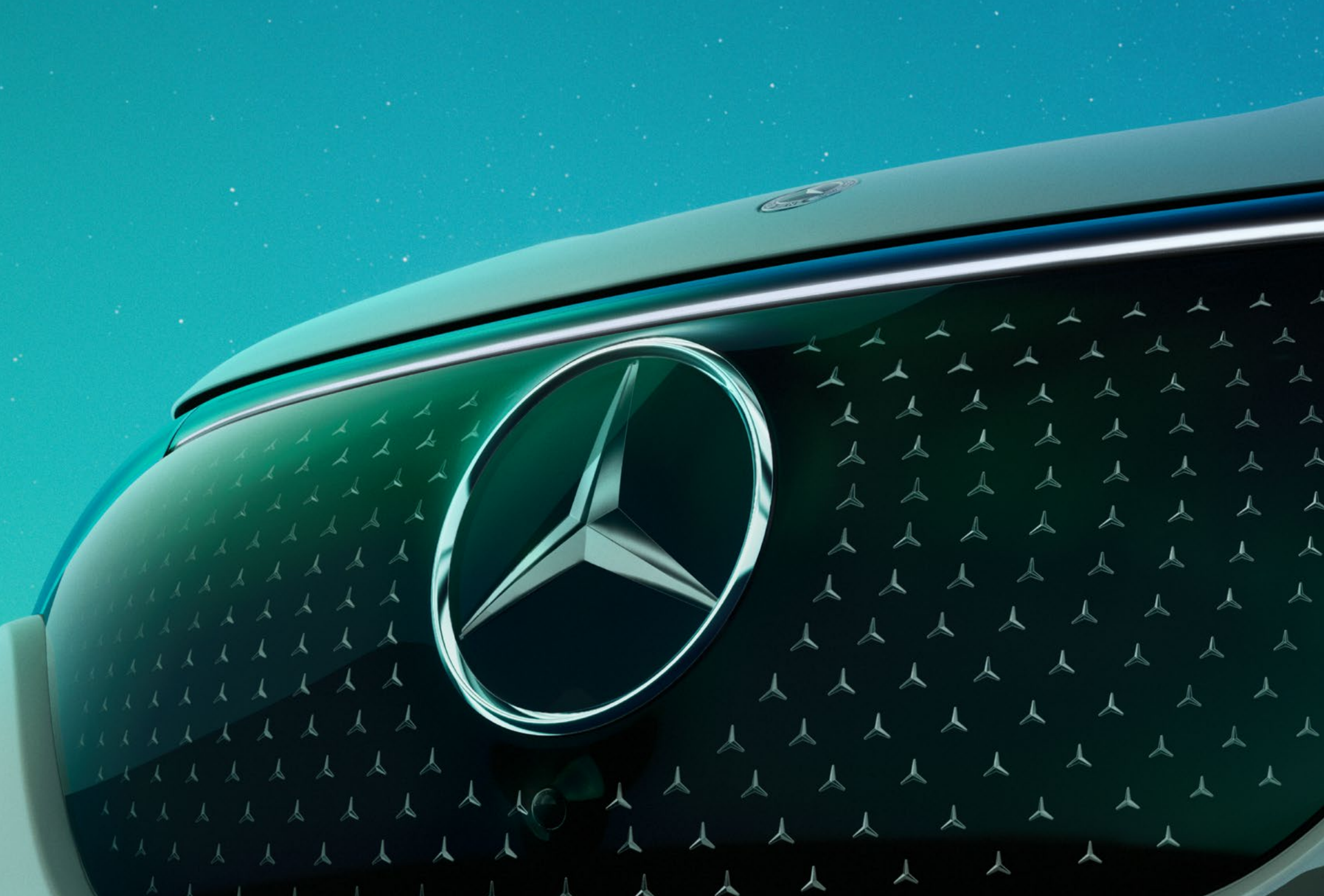
# This is for new levels: le nouvel EQE SUV de Mercedes-EQ.

Le nouvel EQE SUV entièrement électrique offre le luxe d'un SUV, un confort innovant et la connectivité pour un maximum de cinq passagers. De par son concept, la variante SUV de la berline EQE présente une grande flexibilité et compte parmi les véhicules les plus spacieux de sa catégorie.





EQE





## Un visage que vous n'oublierez plus: Black Panel.

L'avant est constitué d'une unité Black Panel et arbore avec assurance le visage expressif de la nouvelle génération de véhicules de Mercedes-EQ. Sur demande, l'avant Black Panel est également disponible avec le séduisant Mercedes-Benz Pattern, un motif en étoile tridimensionnel, et peut être remarquablement complété par le système optionnel DIGITAL LIGHT.

# Conçu pour la performance, même en termes de design et d'aérodynamique.

L'EQE SUV est un véhicule de luxe performant qui séduit par une silhouette dynamique, un design pur et une finition très aérodynamique. Les poignées escamotables électriquement garantissent une faible résistance à l'air et un très bon confort acoustique. De plus, l'autonomie électrique prévue atteint jusqu'à 596 km (selon WLTP)<sup>1, 2</sup>.

EQE SUV 350 4MATIC | WLTP: consommation électrique en kWh/100 km (cycle mixte): 22,4; émissions de CO<sub>2</sub> en g/km (cycle mixte): 0.<sup>1</sup>

<sup>1</sup> En fonction de l'équipement et de la configuration du véhicule pour les véhicules européens (sauf modèles AMG). <sup>2</sup> Les données relatives à l'autonomie sont provisoires et ont été déterminées en interne conformément à la méthode de certification «procédure d'essai WLTP». Il n'existe à ce jour ni valeurs confirmées par un organisme de contrôle officiellement reconnu, ni réception CE par type, ni certificat de conformité avec des valeurs officielles. Des différences entre les données et les valeurs officielles sont possibles. <sup>3</sup> La consommation électrique et l'autonomie ont été déterminées sur la base du règlement 2017/1151/UE.





# L'EQE SUV regorge d'idées, sous tous les angles.

L'arrière a beaucoup à offrir. Ses atouts: le volume de chargement maximal de 1675 litres, les dossiers très variables ou aussi, en option, la direction de l'essieu arrière avec angle de braquage de 10 degrés maximum qui rend l'EQE SUV à la fois plus maniable et plus stable. L'assistant de remorque pour les manœuvres<sup>1</sup> disponible en option facilite les manœuvres effectuées avec une remorque.

<sup>1</sup> Nos systèmes d'assistance à la conduite et de sécurité sont des dispositifs d'aide et ne vous déchargent pas de vos responsabilités en tant que conducteur. Respectez les consignes de la notice d'utilisation et les limites du système qui y sont décrites.











## Place au numérique: une atmosphère avant-gardiste en prime.

L'hyper-écran MBUX proposé en option transforme l'intérieur en une spectaculaire centrale de commande high-tech. Trois écrans brillants et l'interface utilisateur Zero Layer innovante se fondent visuellement sous un couvercle en verre commun pour former une seule interface utilisateur haute résolution qui s'étend sur toute la largeur de la planche de bord.

The image shows the interior of a car, focusing on the front passenger seat. The seat is upholstered in a light-colored, perforated leather material. A large, light-colored, rounded headrest is positioned behind the seat. The background shows the car's interior panels and windows, all bathed in a soft, light blue-green light. The overall atmosphere is clean, modern, and comfortable.

## Votre voyage découverte personnel dans un avenir confortable.

Les combinaisons de couleurs parfaitement assorties soulignent la sensation d'espace généreux. L'EQE SUV plonge dans un univers progressif de tons chauds et froids, complété par des inserts décoratifs à l'aspect innovant. Les deux sièges multicontours conducteur et passager avec fonction massage ENERGIZING transforment chaque trajet en moment de plaisir.





## Expression souveraine de toute part.

Le véhicule est doté de série de jantes alliage de 48,3 cm (19") à 5 doubles branches. A cela s'ajoutent, en option, différentes jantes alliage jusqu'à 55,9 cm (22") comme les jantes alliage AMG multibranches. La plupart des jantes ainsi que les marches latérales disponibles en option sont optimisées en termes d'aérodynamique.



# Son nom est tout un programme: Navigation avec intelligence électrique.

La Navigation avec intelligence électrique tient compte de nombreux facteurs pour planifier l'itinéraire le plus rapide et le plus confortable ainsi que les besoins énergétiques prévisibles, y compris les arrêts de charge, et réagit de manière dynamique aux changements. La Navigation avec intelligence électrique calcule également les coûts de recharge estimés pour les arrêts de charge nécessaires.

EQE SUV 350 4MATIC | WLTP: consommation électrique en kWh/100 km (cycle mixte): 22,4; émissions de CO<sub>2</sub> en g/km (cycle mixte): 0.<sup>1</sup>

<sup>1</sup>La consommation électrique et l'autonomie ont été déterminées sur la base du règlement 2017/1151/UE.









## Ecran central avec technologie d'affichage OLED.

La technologie OLED utilisée sur l'écran central permet d'offrir une qualité d'affichage d'une brillance remarquable. Les différents pixels sont auto-éclairants. Les pixels non utilisés restent éteints et apparaissent ainsi d'un noir profond. Les pixels OLED actifs sont en revanche plus vifs que les pixels LCD, ce qui se traduit par des valeurs de contraste plus élevées, indépendamment de l'angle de vue et des conditions d'éclairage.



## Mercedes me.

Mercedes me relie votre Mercedes à votre smartphone, à votre domicile et à des fonctions numériques pratiques qui facilitent votre quotidien. Ainsi, vous gardez un œil sur l'EQE SUV, même si vous n'êtes pas à proximité. Commandez les fonctions du véhicule, vérifiez l'état actuel et restez à jour.<sup>1</sup>

<sup>1</sup> Pour utiliser les services Mercedes me connect, vous devez créer un identifiant Mercedes me ID et accepter les conditions d'utilisation des services Mercedes me connect. Les services présentés ainsi que leurs disponibilités et fonctionnalités dépendent notamment du modèle de véhicule, de l'année de construction, de l'équipement optionnel choisi et du pays.



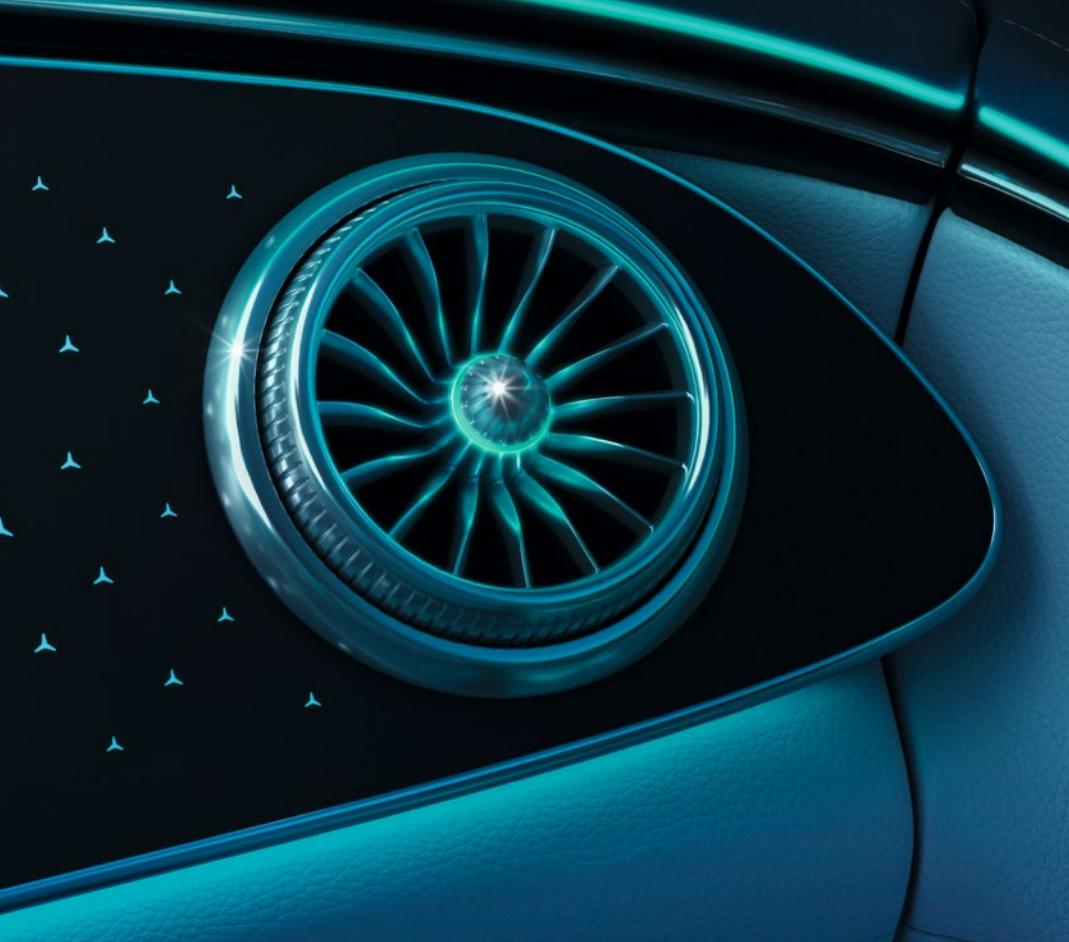
## Design en hélice 3D.

Finition élégante: les éléments des feux arrière en forme d'hélice 3D et le bandeau lumineux s'ajoutent à la signature lumineuse distinctive de Mercedes-EQ.



## Expérience sonore.

Grâce à une mise en scène sonore globale, le changement de paradigme du véhicule thermique au véhicule électrique est audible pour les occupants. Un grand choix de sons réalistes offrant jusqu'à quatre univers sonores permet une configuration acoustique personnalisée. Une sonorité de conduite intérieure est disponible en option. Celle-ci s'adapte au style de conduite.



## Filtre HEPA.

L'ENERGIZING AIR CONTROL Plus considère la qualité de l'air dans sa globalité. Le filtre HEPA (High Efficiency Particulate Air) débarrasse l'air extérieur entrant des particules de poussière fine, du pollen et d'autres substances avec une très haute performance de filtrage. Le revêtement en charbon actif réduit le dioxyde de soufre et les oxydes d'azote ainsi que les odeurs dans l'habitacle.



## Direction de l'essieu arrière avec angle de braquage de 10 degrés.

Grâce à la direction de l'essieu arrière (option), l'EQE SUV est aussi maniable qu'une voiture compacte en ville. L'angle de braquage sur l'essieu arrière peut atteindre dix degrés. Il en résulte un rayon de braquage nettement réduit. Parallèlement, le système améliore la stabilité de marche et la sécurité de conduite à vitesse élevée.

## Intérieur Electric Art.

Avec l'Intérieur Electric Art, vous vivez le luxe progressif avec tous vos sens. Pour les garnitures des sièges, vous avez par exemple le choix entre des matières de qualité supérieure comme le cuir et le cuir Nappa. L'éclairage d'ambiance et les sièges confort aux formes élégantes avec un magnifique éclairage des contours créent une ambiance lounge futuriste.



## Extérieur Electric Art.

Avec l'Extérieur Electric Art, vous soulignez avec style le caractère progressiste de votre véhicule: la calandre Black Panel est typique de la Mercedes-EQ. Les inserts décoratifs en chromé argenté sur les jupes avant et arrière apportent une touche d'expressivité et d'élégance. En liaison avec les jantes alliage 19", votre entrée en scène est à coup sûr souveraine.



## Intérieur AMG Line.

L'Intérieur AMG Line exacerbe visiblement et de façon tangible la sportivité de votre Mercedes. Outre l'esthétique résolument moderne de l'habitacle, le volant sport multifonction en cuir Nappa qui se distingue par un méplat dans la partie inférieure et perforée dans la partie centrale de la zone de préhension contribue à offrir un plaisir de conduite décuplé. Les sièges sport au graphisme dynamique veillent à vous assurer un bon maintien latéral.



## Extérieur AMG Line.

Avec le style expressif de l'AMG Line, vous conférez une touche dynamique fascinante à l'extérieur de votre Mercedes. Elle transpose les gènes sportifs AMG dans l'univers de Mercedes-EQ, par exemple avec la jupe avant spécifique AMG et les jantes alliage AMG.





## Pompe à chaleur de série.

L'EQE SUV est équipé de série d'une pompe à chaleur. Celle-ci transfère la chaleur d'un niveau de température inférieur à un niveau de température supérieur, la chaleur dissipée par le moteur électrique et la batterie haute tension pouvant ainsi être utilisée pour chauffer l'habitacle. Cela permet de réduire le besoin en courant de batterie pour le chauffage, au profit d'une meilleure autonomie.





## Mercedes-Benz Wallbox.

Avec le boîtier mural Mercedes-Benz Wallbox, votre domicile se transforme en borne de recharge intelligente. Le système de charge en courant alternatif est une solution très performante qui permet de recharger votre EQE SUV avec une puissance allant jusqu'à 22 kW (courant triphasé)<sup>1</sup>, et donc beaucoup plus rapidement que sur une prise domestique.

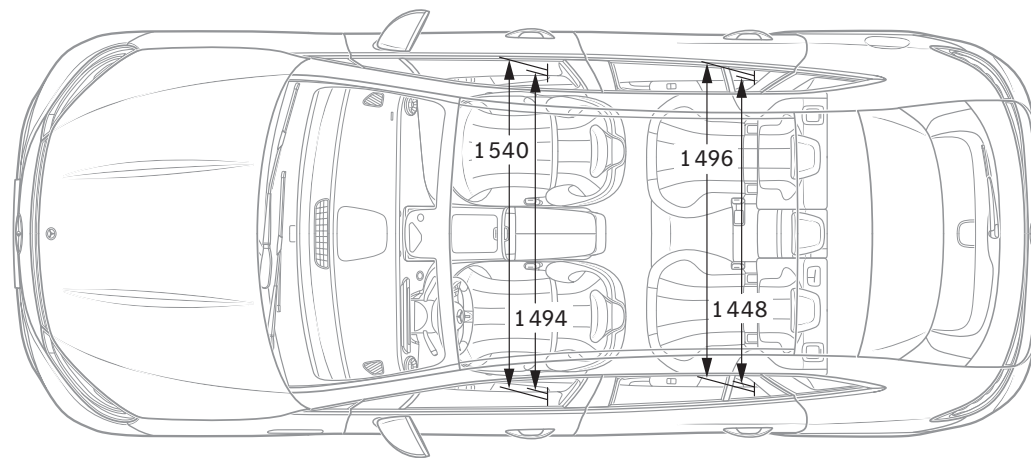
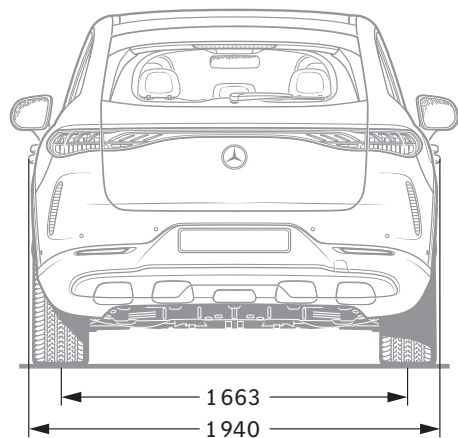
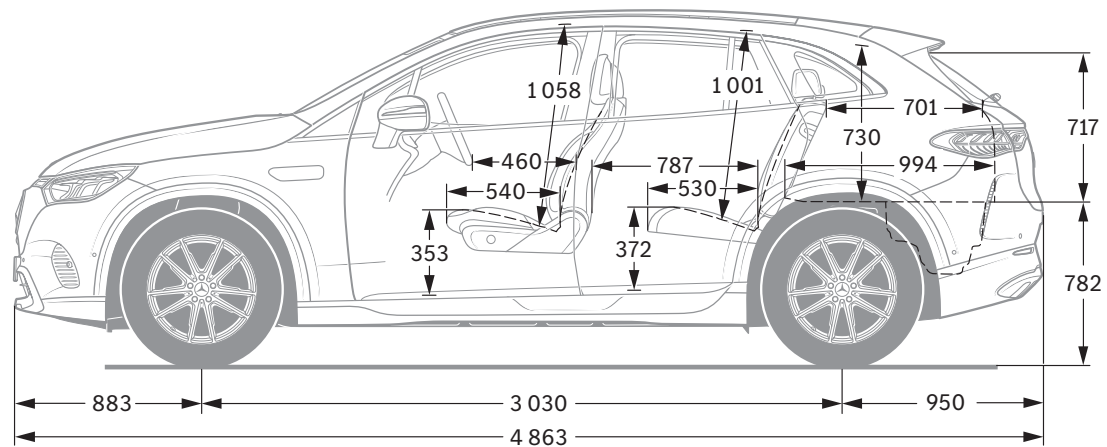
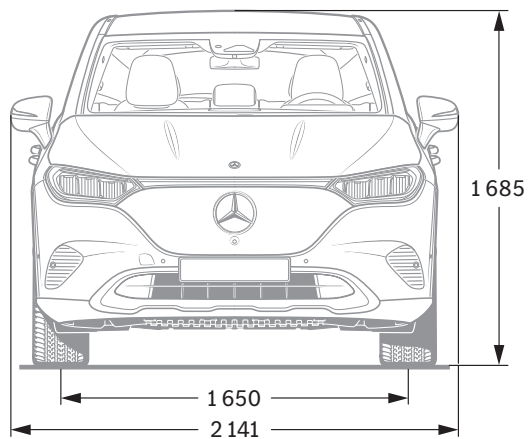
<sup>1</sup> La puissance de charge en courant alternatif dépend de la technologie installée dans le véhicule. Selon le constructeur et le véhicule, un équipement optionnel correspondant est nécessaire. L'EQE SUV offre de série une puissance de charge jusqu'à 11 kW (22 kW en option).

# Données techniques.

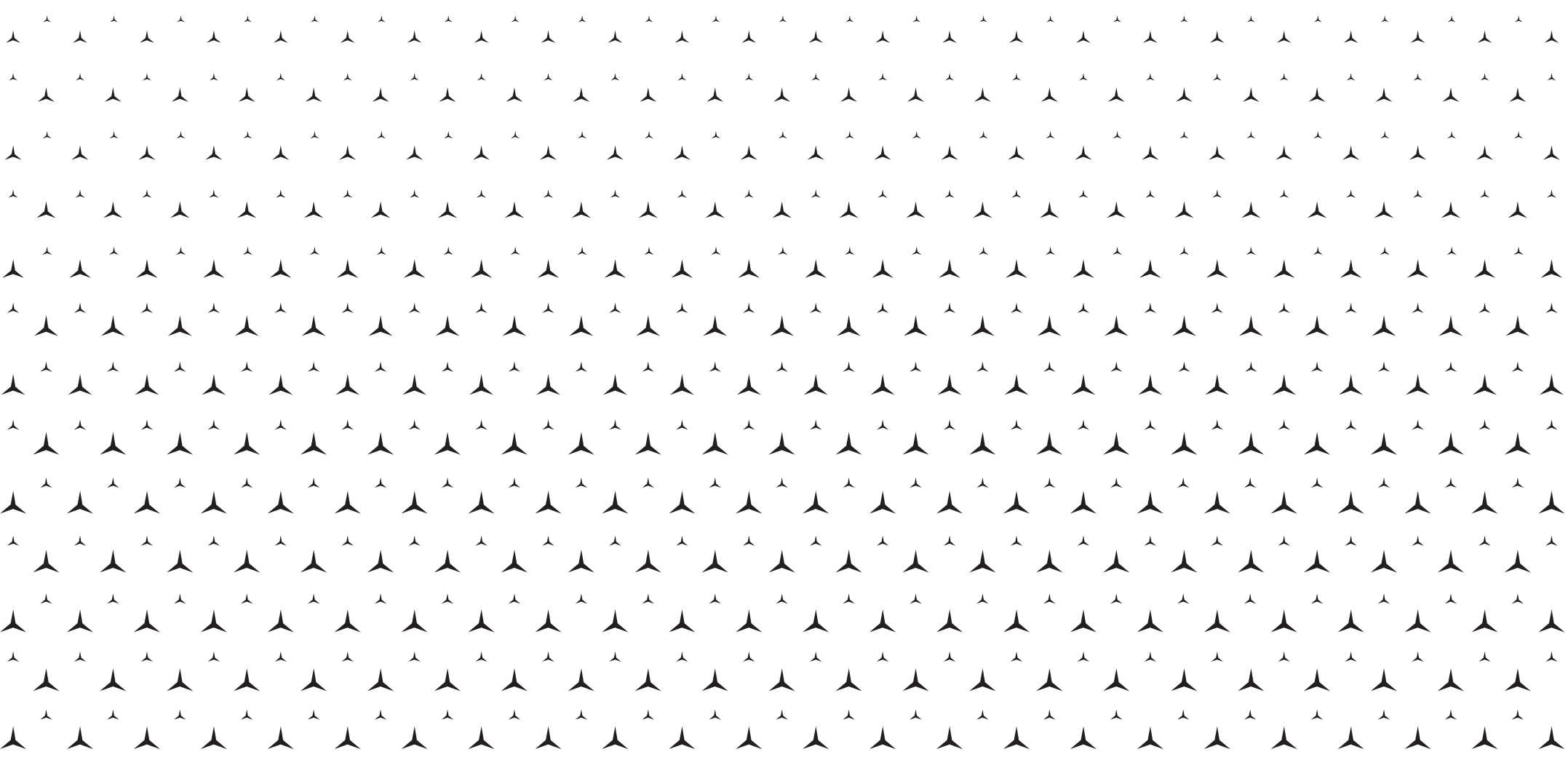
	<b>EQE 300</b>	<b>EQE 350 4MATIC</b>	<b>EQE 350+</b>	<b>EQE 500 4MATIC</b>	<b>Mercedes-AMG EQE 43</b>	<b>Mercedes-AMG EQE 53</b>
					<b>4MATIC</b>	<b>4MATIC+</b>
<b>NUMERO DE MODELE</b>	294.611	294.612	294.621	294.622	294.632	294.653
<b>MOTEUR</b>						
Autonomie maximale (km)	587	566	628	604	474	453
Puissance nominale maxi (électrique) (kW)	180	215	215	300	350	460
Puissance nominale maxi (électrique) (hp)	245	292	292	408	476	625
Couple maxi (Nm)	550	765	565	858	858	950
Batterie HV -contenu énergétique utilisable (kWh)	90,56	90,56	96	96	90,56	90,56
Capacité max. AC de charge (kW)	11	11	11	11	11	11
Capacité max. DC de charge (kW)	170	170	170	170	170	170
Temps de charge AC 0-100% (net) Mode 3 (h) 11 kW	4,75	4,75	5,25	5,25	4,75	4,75
Temps de charge DC 10-80% en minutes	32	32	32	32	32	32
<b>PERFORMANCES</b>						
Vitesse maxi (km/h)	210	210	210	210	210	220-240
Accélération 0-100 km/h (s)	7,6	6,6	6,9	4,9	4,3	3,7
<b>CONSUMMATION / EMISSIONS</b>						
Consommation (kW/100 km)	21,1	21,8	20,8	21,9	25,4	25,4
Equivalent essence	2,3	2,4	2,3	2,4	2,8	2,8
Emission de CO <sub>2</sub> (g/km) selon 715/2007/CEE	0	0	0	0	0	0
Emission de CO <sub>2</sub> de la mise à disposition de courant (g/km)	24	25	24	25	29	29
Catégorie de rendement énergétique	B	B	B	B	C	C
<b>MASSE / CHARGEMENT</b>						
Poids à vide en ordre de marche/charge utile (kg)	2440-2645	2560-2765	2490-2695	2610-2815	2600-2790	2690-2835
Poids total en charge admissible	2995	3115	2995	3115	3195	3195
Poids maximum sur le toit (kg)	100	100	100	100	100	100
Remorque freinée/non freinée (kg)	750/750	1800/750	750/750	1800/750	1800/750	1800/750
Volume du coffre (l)	520-1675	520-1675	520-1675	520-1675	520-1675	520-1675

La consommation normalisée de carburant/d'électricité est calculée selon la méthode de mesure 715/2007/CEE dans sa version actuellement en vigueur. Les valeurs indiquées relatives à la consommation d'énergie et aux émissions de CO<sub>2</sub> sont des valeurs suisses. Il s'agit ici de valeurs qui ont été déterminées dans le cycle de mesure WLTP. Dans la pratique, les valeurs de consommation peuvent cependant diverger des valeurs indiquées, en fonction du style de conduite ainsi que des conditions de la chaussée, du trafic, des influences de l'environnement et de l'état du véhicule. Les données ne se réfèrent pas à un véhicule précis et ne font pas partie de l'offre, mais servent uniquement à la comparaison entre les différents types de véhicules. Afin que les consommations d'énergie des différentes motorisations (essence, diesel, gaz, électricité, etc.) soient comparables, elles sont indiquées en sus sous la forme d'équivalents essence (unité de mesure pour l'énergie). Le CO<sub>2</sub> est le principal gaz à effet de serre responsable du réchauffement climatique; l'émission moyenne de CO<sub>2</sub> de l'ensemble des modèles proposés (toutes marques confondues) est pour 2024 de 122 g/km, la valeur cible étant de 118 g/km.

# Dimensions.



Cotes exprimées en millimètres. Les valeurs moyennes indiquées s'entendent pour le véhicule à vide avec équipement de série.



**NB sur les informations contenues dans cette publication:** des modifications ont pu intervenir sur le produit depuis le 08/11/2022, date de clôture de la rédaction. Sous toute réserve de modifications de la forme et de la conception, de différences de teinte et de modifications de la dotation de livraison de la part du constructeur pendant le délai de livraison, dans la mesure où ces modifications ou différences sont acceptables par le client, compte tenu des intérêts du vendeur. L'utilisation d'un sigle ou d'un numéro par le vendeur ou le constructeur pour la désignation de la commande ou du bien commandé n'implique aucun

droit. Par ailleurs, les visuels peuvent présenter des accessoires ou des options non fournis dans la dotation de série. Cette publication est destinée à être utilisée à l'échelle internationale. Les déclarations relatives aux dispositions de nature juridique, légale et fiscale ainsi qu'à leurs effets ne s'appliquent qu'à la République fédérale d'Allemagne à la date de clôture de la rédaction de la présente publication. Veuillez consulter votre distributeur Mercedes-Benz AG pour obtenir les données en vigueur.

**[www.mercedes-benz.ch](http://www.mercedes-benz.ch)**

Mercedes-Benz Schweiz AG, Bernstrasse 55, CH-8952 Schlieren, [info\\_ch@mercedes-benz.com](mailto:info_ch@mercedes-benz.com), 01.2024