

EQE SUV
THIS IS FOR
NEW LEVELS.



This is for new levels: Der neue EQE SUV von Mercedes-EQ.

Der neue vollelektrische EQE SUV bietet SUV-Luxus, innovativen Komfort und Konnektivität für bis zu fünf Passagiere. Als SUV-Variante der EQE Limousine bietet er konzeptbedingt eine höhere Flexibilität und gehört zu den geräumigsten Fahrzeugen seiner Klasse.









Ein Gesicht, das Sie nicht mehr vergessen werden: Black Panel.

Die Front ist zu einer Black-Panel-Einheit zusammengefasst und zeigt selbstbewusst das markante Gesicht der neuen Fahrzeuggeneration von Mercedes-EQ. Auf Wunsch erhalten Sie die Black-Panel-Front auch mit dem attraktiven Mercedes-Benz Pattern, einem dreidimensionalen Stern-Muster. Prägnant ergänzt durch das optionale DIGITAL LIGHT.

Auch in Sachen Design und Aerodynamik eine Frage der Performance.

Der EQE SUV begeistert als luxuriöser Performer mit einer dynamischen Silhouette, puristischem Design sowie viel aerodynamischem Feinschliff. Die elektrisch versenkbaren Türgriffe sorgen für einen geringen Luftwiderstand und sehr guten Geräuschkomfort. On top kommt die zu erwartende elektrische Reichweite von bis zu 596 km (nach WLTP)^{1, 2}.

EQE SUV 350 4MATIC | WLTP: Stromverbrauch in kWh/100 km (kombiniert): 22,4;
CO₂-Emissionen in g/km (kombiniert): 0.¹

¹ Abhängig von Fahrzeugausstattung und -konfiguration bei europäischen Fahrzeugen (ausgenommen AMG-Modelle). ² Angaben zur Reichweite sind vorläufig und wurden intern nach Massgabe der Zertifizierungsmethode «WLTP-Prüfverfahren» ermittelt. Es liegen bislang weder bestätigte Werte einer amtlich anerkannten Prüforganisation noch eine EG-Typgenehmigung noch eine Konformitätsbescheinigung mit amtlichen Werten vor. Abweichungen zwischen den Angaben und den amtlichen Werten sind möglich. ³ Stromverbrauch und Reichweite wurden auf Grundlage der VO 2017/1151/EU ermittelt.





Der EQE SUV steckt voller Ideen, egal aus welcher Perspektive.

Auch hinten spielt sich viel ab, sei es das maximale Laderaumvolumen von 1.675 Liter und die vielfach variablen Fondsitzelehnen. Oder die optionale Hinterachslenkung mit bis zu 10 Grad Lenkwinkel, die den EQE SUV handlicher und fahrstabiler zugleich macht. Für ein leichteres Rangieren sorgt der optional erhältliche Anhängerrangier-Assistent!.

¹ Unsere Fahrerassistenz- und Sicherheitssysteme sind Hilfsmittel und entbinden Sie nicht von Ihrer Verantwortung als Fahrer. Beachten Sie die Hinweise in der Betriebsanleitung und die dort beschriebenen Systemgrenzen.







RES+
CANCEL
SET-
SET+

RES+
RES-
SET-
SET+



In Our Dream
The EOS |



Konsequent digitalisiert: Avantgardistische Atmosphäre inklusive.

Der optional erhältliche MBUX Hyperscreen verwandelt das Interieur in eine imposante High-Tech Kommandozone. Drei brillante Displays inklusive innovativer Zero-Layer Bedienoberfläche verschmelzen unter einer gemeinsamen Glasabdeckung optisch zu einer hochauflösenden Bedienoberfläche über die gesamte Breite der Instrumententafel.



Ihre persönliche Entdeckungsreise in eine komfortable Zukunft.

Perfekt aufeinander abgestimmte Farbkombinationen unterstreichen das grosszügige Raumgefühl. Der EQE SUV taucht ein in eine progressive Farbwelt aus warmen und kühlen Tönen, ergänzt durch Zierteile in innovativer Ästhetik, während die beiden Multikontursitze für Fahrer und Beifahrer mit ENERGIZING Massagefunktion jede Fahrt zu einem Genuss machen.





Souveräner Ausdruck von allen Seiten.

Bereits serienmässig erhalten Sie 48,3 cm (19") Leichtmetallräder im 5-Doppelspeichen-Design, als Option bestellen Sie verschiedene Leichtmetallräder bis zu 55,9 cm (22") Grösse wie die AMG Leichtmetallräder im Vielspeichen-Design. Die Mehrzahl der Räder wie auch die optionalen seitlichen Trittbretter sind aerodynamisch optimiert.



Hier ist der Name das Programm: Navigation mit Electric Intelligence.

Die Navigation mit Electric Intelligence plant auf Basis zahlreicher Faktoren die schnellste und komfortabelste Route sowie den voraussichtlichen Energiebedarf inklusive Ladestops und reagiert dynamisch auf Änderungen. Die Navigation mit Electric Intelligence berechnet die voraussichtlichen Ladekosten für erforderliche Ladestops.

EQE SUV 350 4MATIC | WLTP: Stromverbrauch in kWh/100 km (kombiniert): 22,4;
CO₂-Emissionen in g/km (kombiniert): 0.¹

¹Stromverbrauch und Reichweite wurden auf Grundlage der VO 2017/1151/EU ermittelt.







Zentraldisplay mit OLED-Display.

Für eine besonders brillante Anzeigequalität des Zentraldisplays kommt die OLED-Technik zum Einsatz. Dort sind die einzelnen Bildpunkte selbstleuchtend – nicht verwendete Bildpixel bleiben abgeschaltet und wirken dadurch tiefschwarz. Aktive OLED-Pixel strahlen hingegen farbenfroher als bei LCD. Das Resultat sind auch hohe Kontrastwerte – ganz gleich, aus welchem Winkel Sie auf das Display blicken und welche Lichtverhältnisse herrschen.



Mercedes me.

Mercedes me verbindet Ihren Mercedes mit Ihrem Smartphone, Ihrem Zuhause und praktischen digitalen Funktionen, die den Alltag erleichtern. So behalten Sie den EQE SUV immer im Auge, auch wenn Sie gerade nicht in der Nähe sind. Steuern Sie Fahrzeugfunktionen an, checken Sie den aktuellen Status und bleiben Sie auf dem neuesten Stand.¹

¹Für die Nutzung der Mercedes me connect Dienste müssen Sie sich eine Mercedes me ID anlegen und den Nutzungsbedingungen für die Mercedes me connect Dienste zustimmen. Die dargestellten Dienste und deren Verfügbarkeiten und Funktionalitäten sind insbesondere abhängig vom Fahrzeugmodell, Baujahr, gewählter Sonderausstattung und Land.



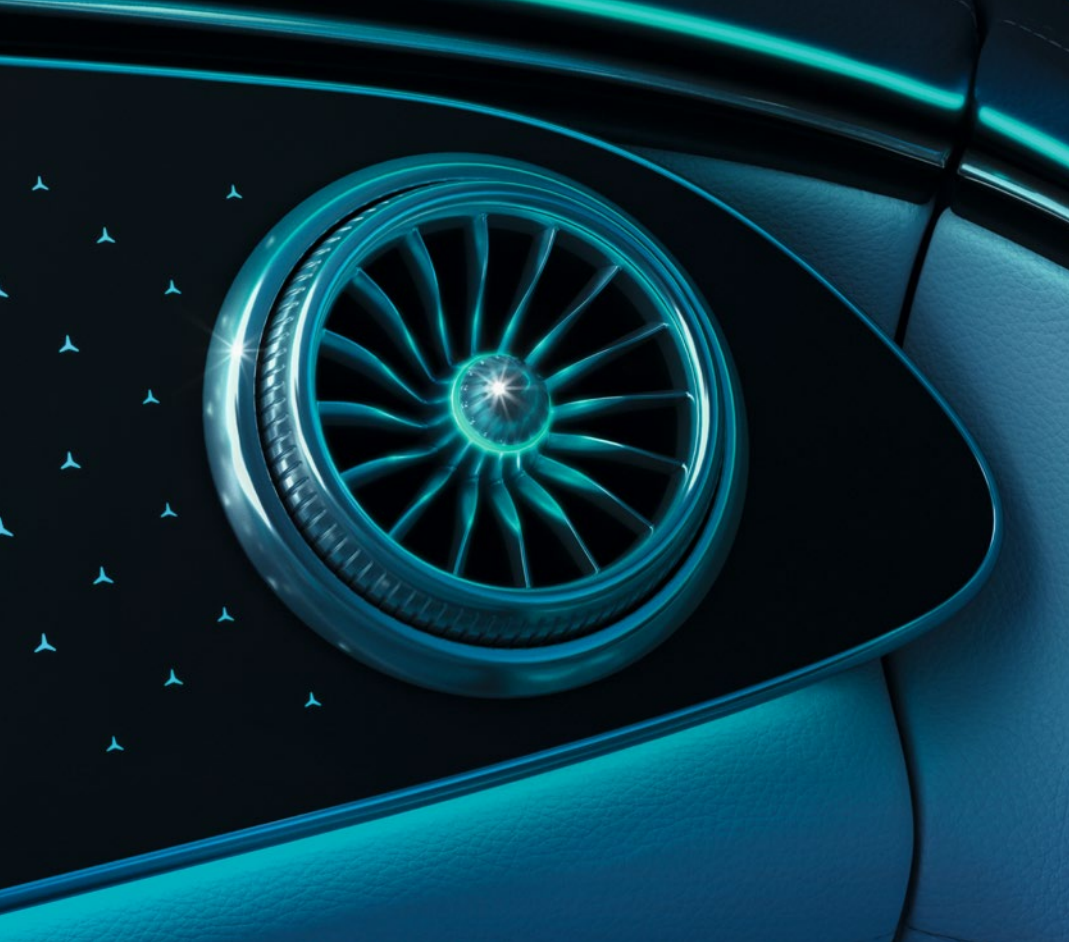
3D Helix Design.

Eleganter Abschluss: Die Heckleuchten-Elemente in Form einer 3D-Helix und das Leuchtband addieren sich zur unverwechselbaren Mercedes-EQ Lichtsignatur.



Sound Experience.

Mit einer ganzheitlichen Soundinszenierung wird der Übergang vom Verbrenner zum Elektroauto hörbar. Bis zu vier Klangwelten bieten eine grosse Auswahl an realistischen Sounds und erlauben damit ein individuelles akustisches Set-up. Auf Wunsch ist ein Fahrsound im Innenraum verfügbar, der sich adaptiv auf den Fahrstil einstellt.



HEPA-Filter.

Die ENERGIZING AIR CONTROL Plus denkt das Thema Luftqualität ganzheitlich. Der HEPA-Filter (High Efficiency Particulate Air) filtert auf sehr hohem Filtrationsniveau Feinstaub, Pollen und andere Stoffe aus der einströmenden Aussenluft. Die Aktivkohlebeschichtung reduziert Schwefeldioxid und Stickoxide sowie Gerüche im Innenraum.

Hinterachslenkung mit 10 Grad Lenkwinkel.

Dank der optionalen Hinterachslenkung fühlt sich der EQE SUV in der Stadt so handlich wie ein Kompaktwagen an. Der Lenkwinkel an der Hinterachse beträgt bis zu zehn Grad, der Wendekreis verringert sich damit deutlich. Gleichzeitig verbessern sich die Fahrstabilität und die Fahrsicherheit bei hohen Geschwindigkeiten.

Electric Art Interieur.

Mit dem Electric Art Interieur erleben Sie progressiven Luxus mit allen Sinnen. Für die Sitzbezüge stehen beispielsweise hochwertige Materialien wie Leder und Leder Nappa zur Auswahl. Die Ambientebeleuchtung und formschöne Komfortsitze mit eleganter Konturbeleuchtung schaffen ein futuristisches Lounge-Ambiente.



Electric Art Exterieur.

Mit dem Electric Art Exterieur unterstreichen Sie eindrucksvoll den progressiven Charakter Ihres Fahrzeugs: Die Black-Panel-Kühlerververkleidung ist typisch Mercedes-EQ. An Front- und Heckschürze setzen Zierelemente in Silberchrom expressiv-elegante Akzente. In Kombination mit den 19-Zoll-Leichtmetallrädern ist Ihnen ein souveräner Auftritt sicher.



AMG Line Interieur.

Die AMG Line Interieur verleiht Ihrem Mercedes sicht- und fühlbar mehr Sportlichkeit. Neben der zukunftsweisenden Ästhetik des Innenraums steigert beispielsweise das unten abgeflachte, im Griffbereich perforierte Multifunktions-Sportlenkrad in Leder Nappa den Fahrspass. Ihren guten Seitenhalt unterstützen die Sportsitze mit dynamischer Sitzgrafik.



AMG Line Exterieur.

Mit dem ausdrucksstarken Styling der AMG Line verleihen Sie dem Exterieur Ihres Mercedes eine faszinierend dynamische Note. So transportiert er sportliche AMG Gene in die Welt von Mercedes-EQ – beispielsweise mit der AMG spezifischen Frontschürze und AMG Leichtmetallrädern.





Serienmässige Wärmepumpe.

Der EQE SUV besitzt eine serienmässige Wärmepumpe. Diese transportiert Wärme von einem niedrigen auf ein höheres Temperaturniveau, so dass die Abwärme des elektrischen Antriebs und der Hochvolt-Batterie für die Heizung des Innenraums genutzt werden kann. Dies senkt den Bedarf an Batteriestrom für die Heizung und erhöht die Reichweite.



Mercedes-Benz Wallbox.

Mit der Mercedes-Benz Wallbox kommt die intelligente Ladestation zu Ihnen nach Hause. Mit dem leistungsstarken Wechselstrom-Ladesystem laden Sie Ihren EQE SUV mit bis zu 22 kW (3-phasig)¹ und damit vielfach schneller als an einer Haushaltssteckdose.

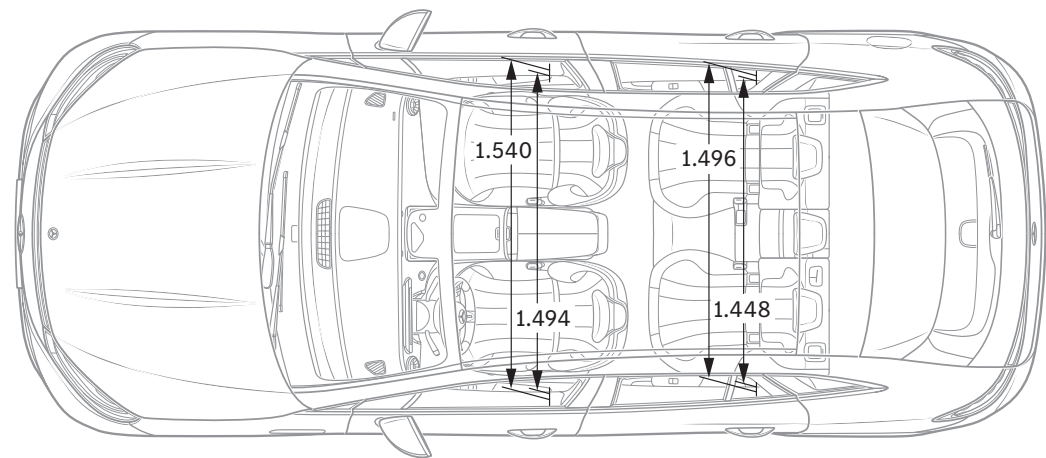
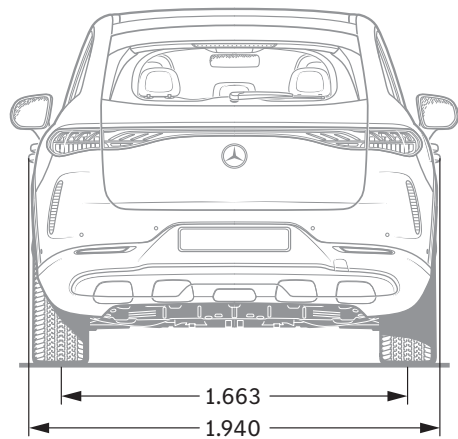
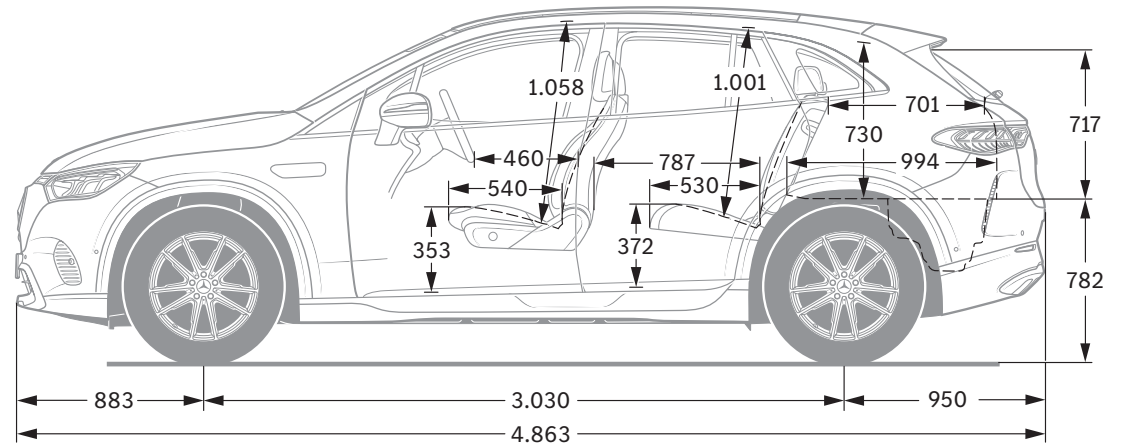
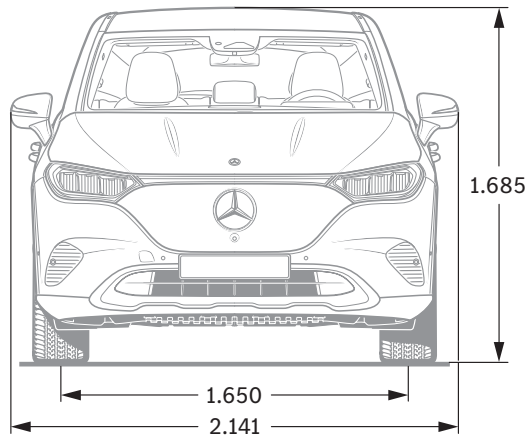
¹Die Wechselstrom-Ladeleistung ist neben der Stromversorgung von der im jeweiligen Fahrzeug verbauten Technologie abhängig. Je nach Hersteller und Fahrzeug wird eine entsprechende Sonderausstattung benötigt. Der EQE SUV bietet serienmässig bis zu 11 kW, optional 22 kW.

Technische Daten.

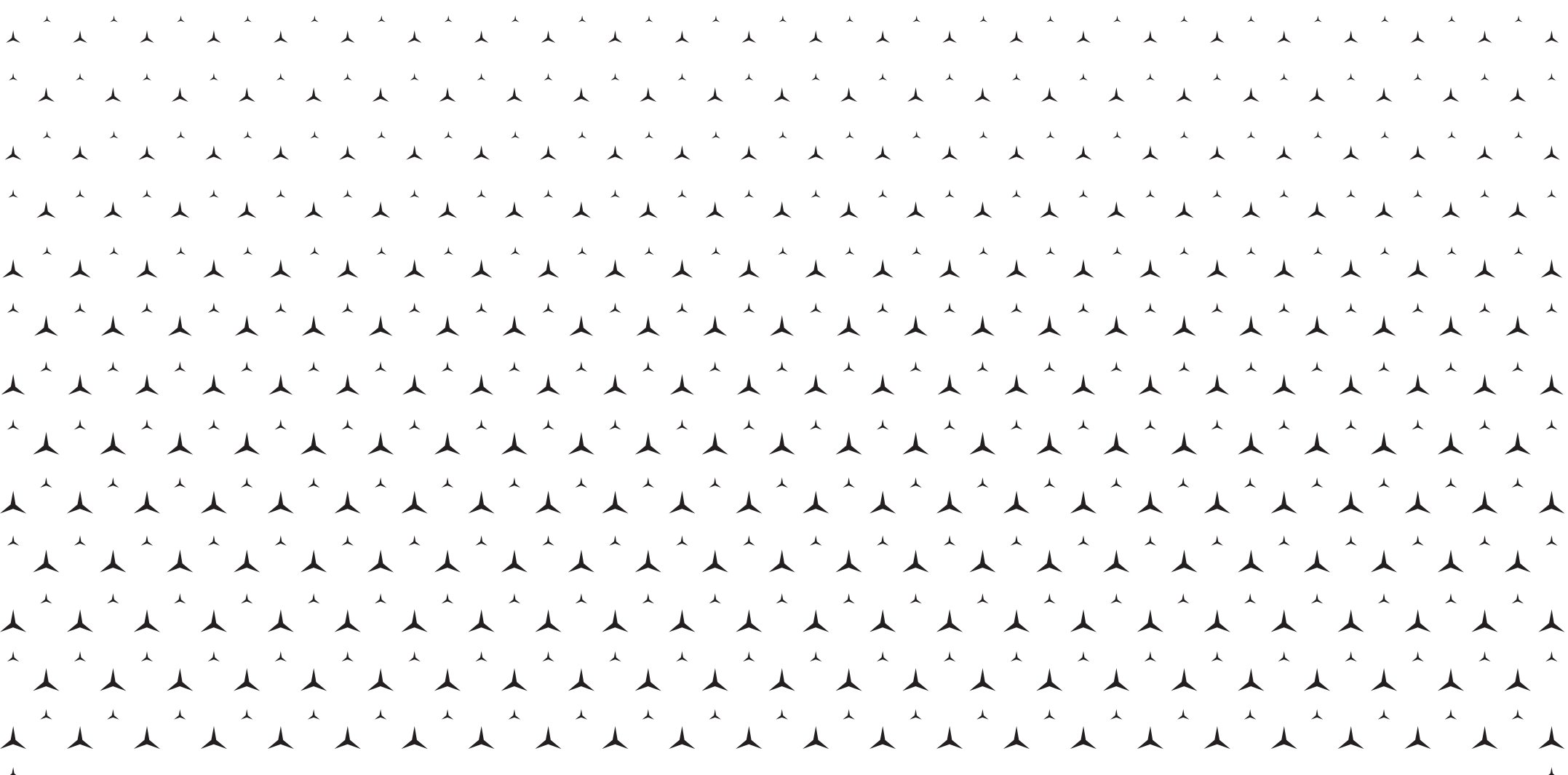
	EQE 300	EQE 350 4MATIC	EQE 350+	EQE 500 4MATIC	Mercedes-AMG EQE 43	Mercedes-AMG EQE 53
					4MATIC	4MATIC+
MODELLNUMMER	294.611	294.612	294.621	294.622	294.632	294.653
MOTOR						
Maximale Reichweite (km)	587	566	628	604	474	453
Maximale Nennleistung (elektrisch) (kW)	180	215	215	300	350	460
Maximale Nennleistung (elektrisch) (PS)	245	292	292	408	476	625
Maximales Drehmoment (Nm)	550	765	565	858	858	950
HV-Batterie - nutzbarer Energiegehalt (kWh)	90,56	90,56	96	96	90,56	90,56
Max, AC-Ladekapazität (kW)	11	11	11	11	11	11
Max, DC-Ladekapazität (kW)	170	170	170	170	170	170
AC-Ladezeit 0-100 % (netto) Mode 3 (h) bei 11kW	4,75	4,75	5,25	5,25	4,75	4,75
DC-Ladezeit 10-80 % in Minuten	32	32	32	32	32	32
FAHRLEISTUNG						
Höchstgeschwindigkeit (km/h)	210	210	210	210	210	220-240
Beschleunigung 0-100 km/h (s)	7,6	6,6	6,9	4,9	4,3	3,7
VERBRAUCH/EMISSIONSAUSSTOSS						
Verbrauch (kW/100 km)	21,1	21,8	20,8	21,9	25,4	25,4
Benzinäquivalent	2,3	2,4	2,3	2,4	2,8	2,8
CO ₂ -Ausstoss (g/km) gemäss 715/2007/EWG	0	0	0	0	0	0
CO ₂ -Ausstoss aus der Strombereitstellung (g/km)	24	25	24	25	29	29
Energieeffizienz-Kategorie	B	B	B	B	C	C
MASSE/BELADUNG						
Leergewicht in betriebsbereitem Zustand/Nutzlast (kg)	2440-2645	2560-2765	2490-2695	2610-2815	2600-2790	2690-2835
Zulässiges Gesamtgewicht	2995	3115	2995	3115	3195	3195
Maximale Dachlast (kg)	100	100	100	100	100	100
Anhänger gebremst/ungebremst (kg)	750/750	1800/750	750/750	1800/750	1800/750	1800/750
Kofferraumvolumen (l)	520-1675	520-1675	520-1675	520-1675	520-1675	520-1675

Der Treibstoff-/Stromnormverbrauch wird nach der Messmethode 715/2007/EWG in der gegenwärtig gültigen Fassung ermittelt. Die angegebenen Werte zu Energieverbrauch und CO₂-Emissionen sind Schweizer Werte. Es handelt sich dabei um Werte, die im WLTP-Messzyklus ermittelt wurden. Je nach Fahrweise, Strassen- und Verkehrsverhältnissen, Umwelteinflüssen und Fahrzeugzustand können sich in der Praxis Verbrauchswerte ergeben, die von den angegebenen Werten abweichen. Die Angaben beziehen sich nicht auf ein einzelnes Fahrzeug und sind nicht Bestandteil des Angebots, sondern dienen allein Vergleichszwecken zwischen verschiedenen Fahrzeugtypen. Damit Energieverbräuche unterschiedlicher Antriebsformen (Benzin, Diesel, Gas, Strom usw.) vergleichbar sind, werden sie zusätzlich als sogenannte Benzinäquivalente (Masseinheit für Energie) ausgewiesen. CO₂ ist das für die Erderwärmung hauptverantwortliche Treibhausgas; die mittlere CO₂-Emission aller (markenübergreifend) angebotenen Fahrzeugtypen beträgt für das Jahr 2024 122 g/km, Zielwert 118 g/km.

Abmessungen.



Alle Angaben in Millimetern. Die abgebildeten Masse sind Mittelwerte. Sie gelten für Fahrzeuge in Grundausstattung und in unbelastetem Zustand.



Zu den Angaben in dieser Publikation: Nach Redaktionsschluss am 08.11.2022 können sich am Produkt Änderungen ergeben haben. Konstruktions- oder Formänderungen, Abweichungen im Farbton sowie Änderungen des Lieferumfangs seitens des Herstellers bleiben während der Lieferzeit vorbehalten, sofern die Änderungen oder Abweichungen unter Berücksichtigung der Interessen des Verkäufers für den Käufer zumutbar sind. Sofern der Verkäufer oder der Hersteller zur Bezeichnung der Bestellung oder des bestellten Kaufgegenstands Zeichen oder Nummern gebraucht, können allein hieraus keine Rechte abgeleitet werden.

Die Abbildungen können auch Zubehör und Sonderausstattungen enthalten, die nicht zum serienmässigen Lieferumfang gehören. Diese Publikation wird international eingesetzt. Aussagen über gesetzliche, rechtliche und steuerliche Vorschriften und Auswirkungen haben jedoch nur für die Bundesrepublik Deutschland zum Zeitpunkt des Redaktionsschlusses dieser Publikation Gültigkeit. Fragen Sie daher zum verbindlichen letzten Stand bitte Ihren Mercedes-Benz AG Vertriebspartner.

www.mercedes-benz.ch

Mercedes-Benz Schweiz AG, Bernstrasse 55, CH-8952 Schlieren, info_ch@mercedes-benz.com, 01.2024