



NUOVA CLE CABRIOLET.

Mercedes-Benz



DESIRE UNFOLDS.

Nuova CLE Cabriolet è perfetta per tutti coloro che desiderano non solo un design straordinario e un piacere di guida dinamico, ma anche la possibilità di ottenere in pochi secondi una sensazione di libertà tipica di una decapottabile. E questo con tutto il comfort esclusivo degli equipaggiamenti a richiesta offerti in questa combinazione solo da Mercedes-Benz.





FRONTALE DI CARATTERE.

Nuova CLE Cabriolet coniuga gli elementi di design sportivi di CLE Coupé, come l'audace parte anteriore con il cofano del motore ribassato e i powerdome espressivi, con l'elegante capote insonorizzante in tessuto. Anche i nuovi fari a LED con DIGITAL LIGHT (a richiesta) hanno un forte impatto visivo.



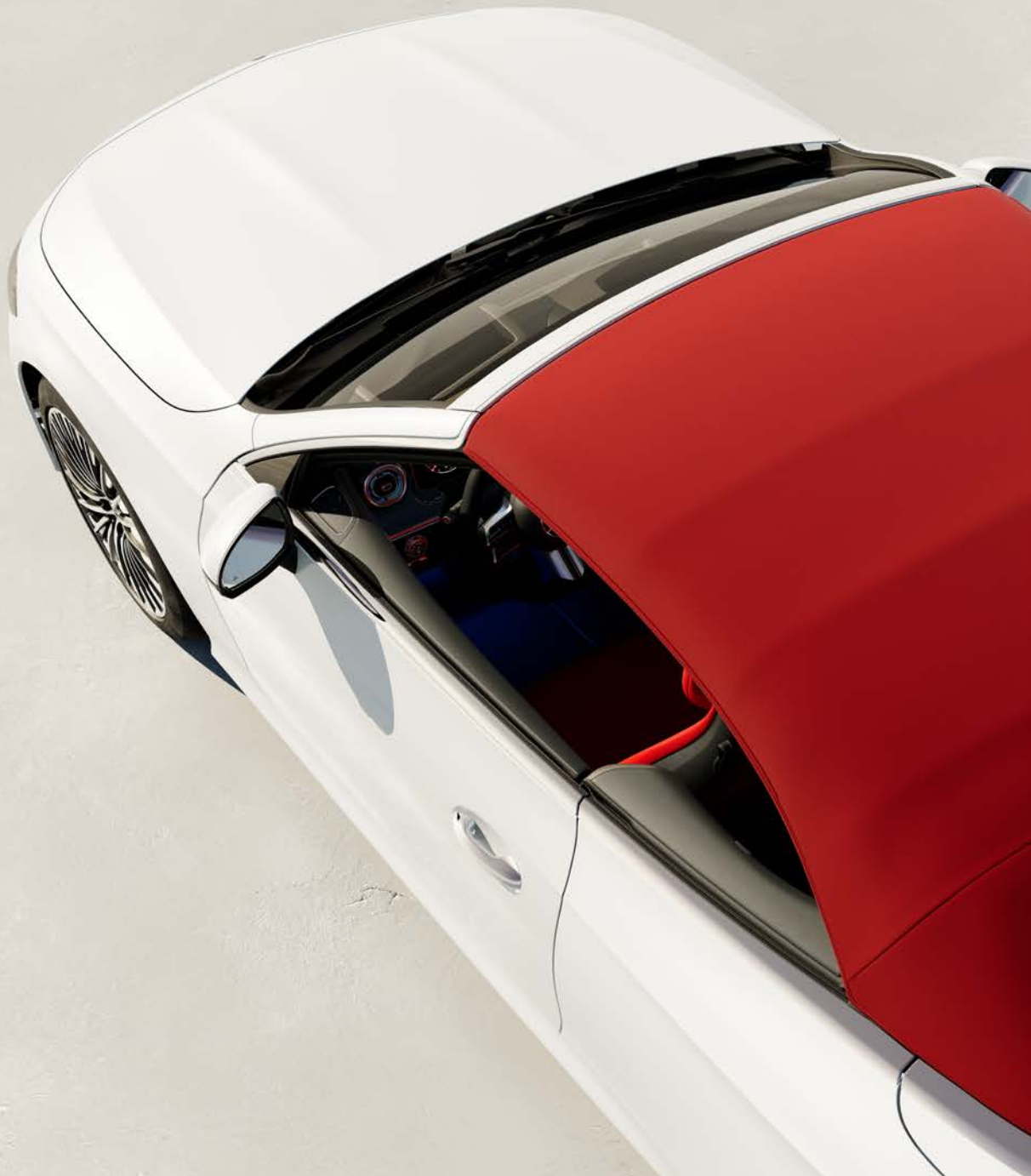



ESPRESSIVA E AFFASCINANTE.

Brillante da ogni prospettiva: il design della coda, con luci posteriori sdoppiate e un elemento di collegamento, distingue CLE Cabriolet dalla massa e le conferisce un aspetto sicuro e sportivo. A garantire un piacere di guida dinamico concorre anche l'asse posteriore sterzante con angolo di sterzata fino a 2,5°.







A close-up, high-angle shot of a red car's sunroof mechanism. The sunroof is partially open, revealing a dark interior. The car's body is a vibrant red, and the sunroof frame is a contrasting dark color. The background is a plain, light-colored surface.

FUNZIONAMENTO COMPLETAMENTE AUTOMATICO DELLA CAPOTE INSONORIZZANTE.

La capote insonorizzante in tessuto¹, completamente automatica e disponibile in tre colori, assicura un comfort elevato, isola dai rumori esterni e protegge sia dal calore che dal freddo, per garantire viaggi sempre piacevoli sotto ogni aspetto in qualsiasi periodo dell'anno.

¹ Equipaggiamento a richiesta disponibile in base alla configurazione.



GLI INTERNI DI NUOVA CLE CABRIOLET.

Un mosaico di elementi di lusso all'interno dell'abitacolo conferisce a Nuova CLE Cabriolet un'immagine complessiva di altissima qualità. Dettagli sorprendenti, come la plancia portastrumenti e le linee di cintura in materiale ARTICO con effetto nappa, i confortevoli sedili Multicontour¹ e gli scenari sonori di prima classe del Sound System Burmester® 3D Surround¹ garantiscono una sensazione di guida assolutamente unica, sia con la capote aperta che chiusa.

¹ Equipaggiamento a richiesta disponibile in base alla configurazione.



ESCLUSIVO COMFORT DI GUIDA A CIELO APERTO.

I sedili anteriori di Nuova CLE Cabriolet possono essere trasformati a richiesta in sedili massaggianti a 7 zone¹ e sono dotati del sistema AIRSCARF¹ per una sensazione di temperatura ottimale nella zona del collo e della nuca. Gli altoparlanti integrati nei sedili offrono un'esperienza sonora coinvolgente sia per il conducente che per il passeggero anteriore.¹

¹Equipaggiamento a richiesta disponibile in base alla configurazione.





Sound System Burmester® 3D Surround.

Immergiti in un'esperienza sonora: il Sound System Burmester® 3D Surround¹ assicura un piacere d'ascolto di alta qualità da tutti i sedili. Le eleganti coperture degli altoparlanti in metallo con scritta Burmester® ne sottolineano il pregio. Gli altoparlanti aggiuntivi integrati nei sedili anteriori ottimizzano l'acustica tridimensionale.

¹ Equipaggiamento a richiesta disponibile in base alla configurazione.



Illuminazione di atmosfera plus.

Conferisci agli interni un'atmosfera particolare in base alle tue preferenze. L'illuminazione di atmosfera Plus¹ con linee illuminate indirettamente si estende per l'intero abitacolo e offre 64 colori che consentono di sfruttare infinite possibilità.



Cerchi in lega leggera da 45,7 cm (18") di serie, a richiesta fino a 50,8 cm (20").

Gli standard più elevati anche nel punto più basso: in linea con il carattere di CLE Cabriolet sono disponibili cerchi in lega leggera da 45,7 cm (18") a 50,8 cm (20")¹ ottimizzati dal punto di vista aerodinamico, che abbinati ai passaruota sporgenti donano alla vettura un aspetto grintoso.

¹ Equipaggiamento a richiesta disponibile in base alla configurazione.



Pacchetto Comfort Cabriolet.

Goditi il piacere di una cabriolet tutto l'anno: con il riscaldamento per la zona della testa AIRSCARF, il sistema frangivento AIRCAP e il divisorio semiautomatico del bagagliaio, CLE Cabriolet assicura un comfort ottimale ad ogni viaggio e in qualsiasi stagione.



Nuova generazione MBUX.

Il futuro del comando intuitivo: la nuova generazione di Infotainment MBUX^{1,2} offre numerose funzioni, possibilità di interazione e l'automatizzazione delle routine, facili da comandare con le azioni vocali o con le dita. Integrazione perfetta nella vita digitale e personalizzazione degli stili di visualizzazione.

¹ Equipaggiamento a richiesta disponibile in base alla configurazione.

² Per l'utilizzo di questi servizi è necessario disporre di un Mercedes me ID personale e accettare le Condizioni di utilizzo dei Servizi Mercedes me connect. Inoltre la vettura deve essere abbinata al relativo account utente. Dopo la scadenza del termine iniziale, i servizi possono essere rinnovati dietro pagamento di una tariffa, a condizione che in quel momento siano ancora offerti per la vettura in questione. La prima attivazione dei servizi può essere effettuata entro un anno dalla prima immatricolazione o messa in servizio da parte del cliente, a seconda dell'evento che si verifica per primo. Per l'uso del pacchetto MBUX Entertainment Plus è richiesto anche un volume di dati personale del cliente. Per utilizzare determinate app previste dal servizio Mercedes me connect, potrebbe essere necessario un contratto separato specifico per il cliente con il fornitore dell'app.



Pacchetto sistemi di assistenza alla guida Plus¹.

Per arrivare a destinazione più rilassati: i moderni sistemi di sensori e la loro intelligente interconnessione ti permettono di godere dei molteplici vantaggi della guida parzialmente autonoma. Numerosi sistemi di assistenza ti aiutano mentre guidi, ti avvisano se rilevano il pericolo di una collisione e intervengono in caso di necessità, a beneficio di tutti gli utenti della strada.

¹ Questo equipaggiamento è disponibile come equipaggiamento on-demand attivabile in auto anche a posteriori. Richiede la registrazione al Portale Mercedes me, l'accettazione delle Condizioni di utilizzo dei Servizi Mercedes me connect e la connessione (anche temporanea) della vettura e dell'account utente. L'attivazione, inoltre, presuppone l'esistenza di una connessione dati con la vettura e del dovuto equipaggiamento a bordo. L'equipaggiamento on-demand scelto rimarrà attivato in modo permanente per essere utilizzato in auto anche se l'utente decide di disdire i Servizi Mercedes me connect e di scollegare la vettura dall'account utente. Tutte le informazioni sui requisiti tecnici necessari sono disponibili su Mercedes me o presso i partner autorizzati Mercedes-Benz.

AVANTGARDE.

Gli esterni AVANTGARDE di serie sottolineano l'individualità e la sportività della tua esclusiva cabriolet. L'interazione degli elementi di design si traduce in un design esterno espressivo. L'assetto Comfort ribassato coniuga il piacere di guida sportivo con un comfort di marcia elevato. Le note espressive dell'abitacolo, così come i pratici dettagli dell'equipaggiamento, sapranno sorprenderti piacevolmente ogni giorno di più.



AMG Line.

AMG Line conferisce agli esterni una nota sportiva ed esclusiva da qualsiasi prospettiva. In particolare l'AMG Styling e i cerchi in lega leggera AMG conferiscono alla tua CLE Cabriolet un aspetto personalizzato. A garantire un'esperienza di guida ancora più dinamica concorre l'assetto sport con sterzo diretto sportivo. Con l'AMG Line per gli interni l'abitacolo sottolinea la tua identità, mostrando subito ciò che per te conta veramente: un'ambientazione esclusiva e curata sin nei minimi dettagli.



Pacchetto Night.

Molti dettagli degli esterni sportivi di Nuova CLE Cabriolet, con questo pacchetto di equipaggiamento, si presentano in nero lucido per un'espressività ancora maggiore. Ad esempio, la lamella della mascherina del radiatore con Mercedes-Benz Pattern, o l'incisiva grembialatura anteriore AMG e i grandi cerchi in lega leggera AMG, oppure gli alloggiamenti dei retrovisori esterni.





Le motorizzazioni sono perfettamente all'altezza delle tue aspettative.

Del resto, il nostro obiettivo è portarti a destinazione sempre con un'esperienza di guida entusiasmante. Versione a benzina o diesel con più di 100 km¹ di autonomia: scegli ciò che desideri, il piacere di guida all'avanguardia a bordo di Nuova CLE Cabriolet è sempre garantito.

CLE 200 4MATIC | WLTP: consumo di carburante nel ciclo combinato: 7,6 l/100 km; emissioni di CO₂ nel ciclo combinato: 38 g/km; Catégorie de rendement énergétique: E.

CLE 300 4MATIC | WLTP: consumo di carburante nel ciclo combinato: 7,9 l/100 km; emissioni di CO₂ nel ciclo combinato: 40 g/km; Catégorie de rendement énergétique: E.

CLE 450 4MATIC | WLTP: consumo di carburante nel ciclo combinato: 8,5 l/100 km; emissioni di CO₂ nel ciclo combinato: 43 g/km; Catégorie de rendement énergétique: F.

¹I valori indicati sono i valori di CO₂ WLTP rilevati ai sensi dell'art. 2 n° 3 del Regolamento di esecuzione (UE) 2017/1153. I consumi di carburante sono stati calcolati sulla base di questi valori. Il consumo di corrente e l'autonomia sono stati rilevati sulla base del Regolamento 2017/1151/UE.

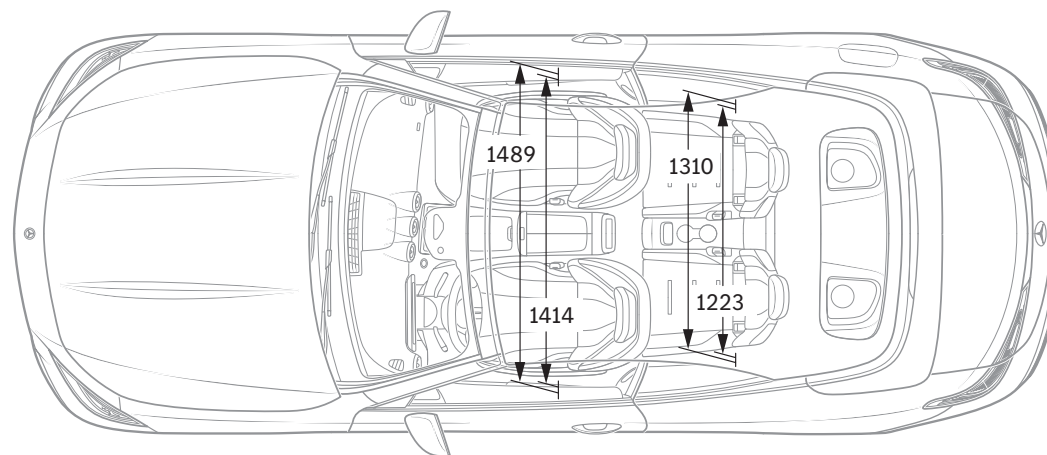
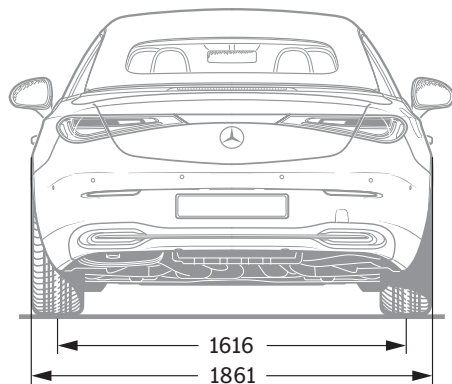
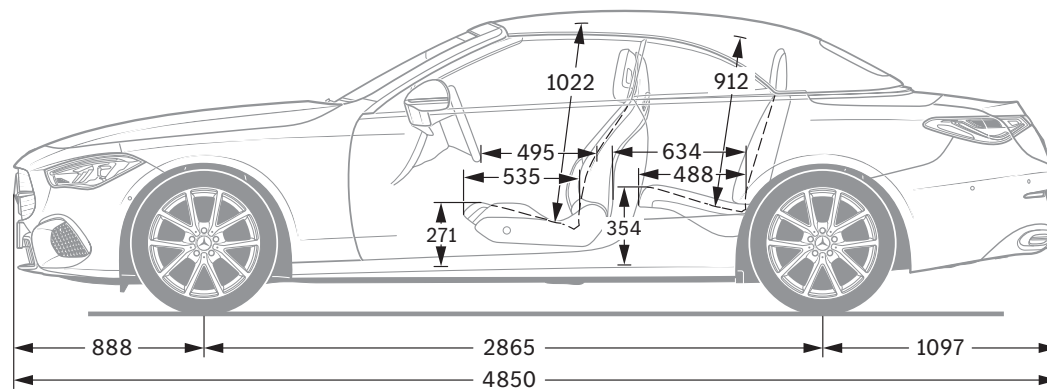
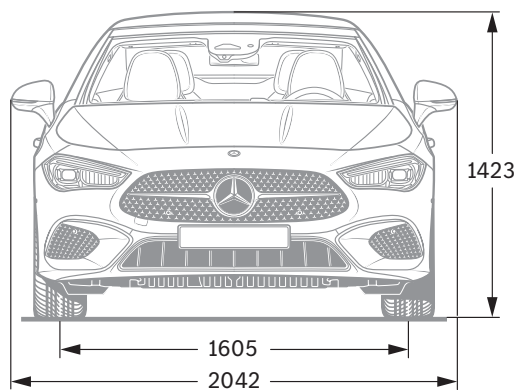
Dati tecnici - CLE Cabriolet

	CLE 200 4MATIC	CLE 300 4MATIC	CLE 450 4MATIC
MOTORE	236.451	236.447	236.461
Numero cilindri	R4	R4	R6
Cilindrata (cm ³)	1999	1999	2999
Potenza nominale massima (kW [CV] DIN)	150 [204]/5800	190 [258]/5800	280 [381]/6100
Potenza nominale massima [potenza elettrica di picco] (kW [CV] DIN)	17/23	17/23	17/23
Coppia massima (Nm a 1/min termico)	320/1600	400/2000	500/1800
Coppia massima (motore elettrico) (Nm)	205	205	205
Capacità serbatoio/di cui riserva (l)	66/7	66/7	66/7
CAMBIO	9G-TRONIC	9G-TRONIC	9G-TRONIC
PRESTAZIONI			
Velocità massima (km/h)	232	250	250
Da 0 a 100 km/h (s)	8	6,6	4,7
CONSUMI ED EMISSIONI			
Consumo di carburante combinato (l/100 km)	7,6	7,9	8,5
Equivalente a benzina			
Emissioni di CO ₂ (g/km) secondo il regolamento 715/2007 UE	172	179	192
Emissioni di CO ₂ generate dalla produzione di carburante e/o di corrente (g/km)	38	40	43
Categoria efficienza energetica	E	E	F
MASSA (KG)			
Peso a vuoto (kg)	1975-2125	1985-2130	2080-2215
Peso garantito (kg)	2410	2420	2495
Carico rimorchiabile frenato/non frenato	1800/750	1800/750	1800/750
Volume bagagliaio (l)	295-385	295-385	295-385
Carico sul tetto (kg)	-	-	-

**Il meglio per il motore:
gli oli motore originali Mercedes-Benz.**

Il consumo di carburante/corrente è misurato secondo il regolamento 715/2007/CEE nella versione attualmente in vigore. I valori indicati relativi al consumo di energia e alle emissioni di CO₂ sono valori svizzeri. Si tratta di valori che sono stati rilevati nell'ambito del ciclo di misurazione WLTP. A livello pratico, i valori dei consumi possono variare da quelli indicati a seconda dello stile di guida, delle condizioni del fondo stradale e del traffico, delle condizioni meteorologiche e dello stato della vettura. I dati non si riferiscono a una singola vettura e non fanno parte dell'offerta, ma sono forniti esclusivamente a titolo di confronto tra i diversi modelli. Affinché i consumi di energia delle diverse motorizzazioni (benzina, diesel, gas, elettricità ecc.) siano comparabili, sono indicati anche con il cosiddetto equivalente benzina (unità di misura per l'energia). La CO₂ è il principale gas a effetto serra responsabile del riscaldamento climatico; le emissioni medie di CO₂ di tutti i tipi di veicoli proposti (a prescindere dal marchio) per il 2024 sono di 122 g/km, con un valore target di 118 g/km.

Dimensioni.



Tutti i dati sono espressi in millimetri. I valori raffigurati sono da intendersi medi e validi per vetture con equipaggiamento di base e senza carico.

Sulle informazioni contenute nella presente pubblicazione: successivamente alla chiusura redazionale (10.11.2023) possono essersi verificate modifiche al prodotto. Il Costruttore può apportare variazioni alla struttura o alla forma ed ai colori dei prodotti illustrati nonché alla fornitura durante il periodo di consegna nella misura in cui tali modifiche, tenendo presenti gli interessi del Concessionario, siano accettabili da parte del Cliente. L'impiego di caratteri o numeri per indicare ordinazioni oppure prodotti già ordinati da parte del Concessionario o del Costruttore non danno origine ad alcun diritto. Le illustrazioni possono contenere

anche accessori o equipaggiamenti speciali non compresi nelle forniture di serie. Pubblicazione a carattere internazionale. Dichiarazioni relative a disposizioni legali e fiscali e le loro conseguenze sono tuttavia valide solo per la Repubblica Federale di Germania al momento della chiusura redazionale di questa pubblicazione. Per il relativo aggiornamento vincolante ti preghiamo di rivolgerti alla tua Concessionaria Mercedes-Benz AG di fiducia.

www.mercedes-benz.ch