

Classe B.



Mercedes-Benz



A silver Mercedes-Benz car is parked on a paved street. In the background, there is a house with a white picket fence and a colorful inflatable structure with yellow and green sections. A tree trunk is visible on the left side of the frame.

Justify nothing.

Nella vita come nello stile non servono giustificazioni quando si è perfetti. Tanto meno a un'auto dalla sicurezza eccellente e dal comfort straordinario. Scopri Classe B Mercedes-Benz con il sistema di comando più intuitivo del segmento e con un design più sportivo che mai.





Qui tutti possono essere se stessi.

Sfacciatamente sportivi, incredibilmente eleganti o ultramoderni, gli esterni di Classe B fanno scuola. Scegli tra le versioni «AMG Line», «Style» o «Progressive» e abbinati il tuo modello con gli equipaggiamenti e i pacchetti a richiesta che preferisci. Dai a Classe B quella nota personale che la rende davvero tua.






A silver Mercedes-Benz car is shown from a front-quarter perspective, driving on a city street. The car's front grille, featuring the Mercedes-Benz logo, and its license plate 'S MB 2471' are clearly visible. The background is blurred, suggesting motion. The text is overlaid on the right side of the image.

Anche il feeling di guida cambia con te.

Per un setup sportivo basta premere l'interruttore DYNAMIC SELECT. Automaticamente si attiva la trazione integrale 4MATIC (a richiesta) per darti più trazione. Intanto due cilindri si disattivano, anche loro in automatico, per farti risparmiare carburante. Così facendo, Classe B non solo ti offre un'entusiasmante esperienza di guida, ma sceglie anche il meglio per te e per la situazione di marcia.



The image shows the interior of a Mercedes-Benz car, focusing on the dashboard and passenger side. The dashboard is black with a textured center panel and a red ambient light strip. There are three circular air vents with orange accents. The center console is beige with a silver handle. The passenger side door panel is beige with a black textured area and a silver handle. The car is parked outdoors, and the side mirror is visible on the right.

Anche le familiari non sono
più come una volta.

I raffinati elementi decorativi, le linee nitide e il design «wrap-around» ti avvolgono in un abbraccio formale appena sali a bordo. Il volante moderno con pulsanti touch control e la plancia con display widescreen (a richiesta) con azioni vocali intuitive semplificano la guida con un semplice tocco o anche solo pronunciando le parole «Hey Mercedes».



Sali a bordo.

Che sia la posizione di seduta rialzata, l'eccellente visuale a 360° o il rivestimento dell'elemento centrale della coda ultra profondo, su Classe B la parola d'ordine è libertà. Il pianale di carico variabile e i sedili posteriori frazionabili in tre segmenti assicurano ancor più spazio e flessibilità.

The image shows the front interior of a car. The seats are upholstered in a light beige, perforated leather with a subtle pattern. The dashboard is dark with a large, curved digital display showing various vehicle metrics and settings. Below the display are three circular air vents with a glowing orange-red light. The steering wheel is black with a silver Mercedes-Benz logo. The center console has a gear shifter and handbrake. The overall aesthetic is clean, modern, and luxurious.

La tua guida ha un nuovo alleato.

Classe B non si limita a ubbidire a ogni tuo comando, ma impara ogni giorno a servirti ancora meglio. Ad esempio tenendo a mente che strada fai per andare in ufficio e mostrandoti un tragitto più veloce in caso di coda. A richiesta Classe B connette diversi sistemi con programmi comfort che ti restituiscono energia e relax.

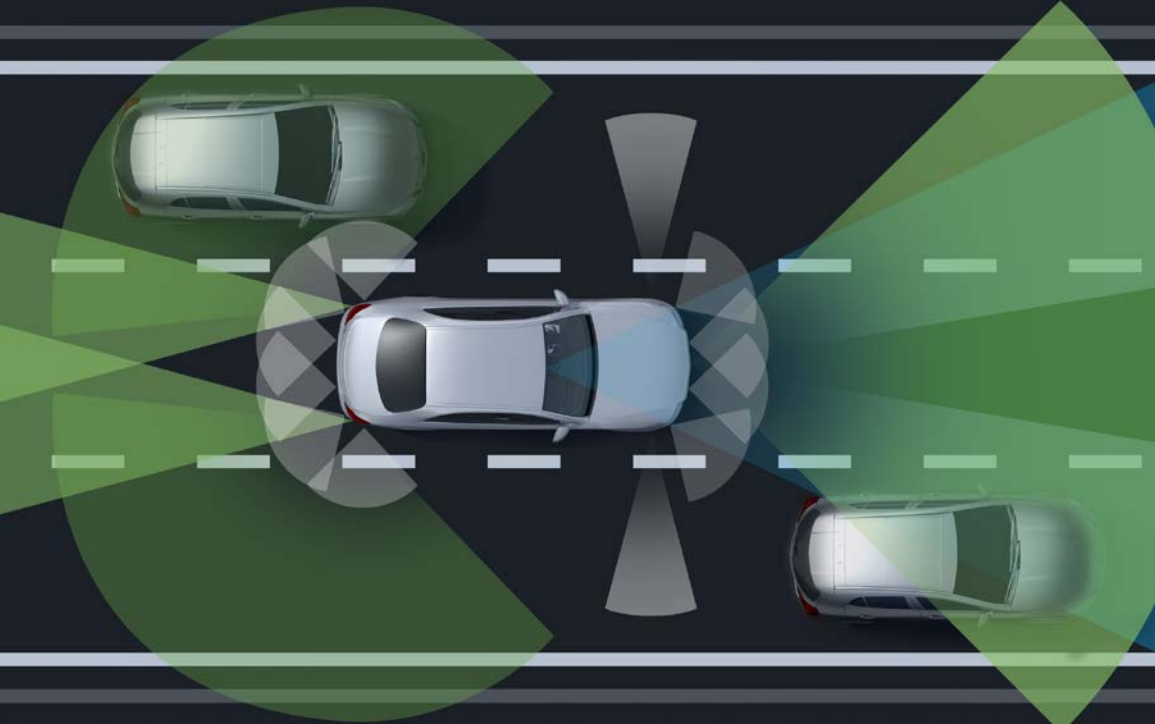




Perché a volte la sicurezza è tutto.

Classe B è equipaggiata con sistemi di assistenza alla guida* (a richiesta) che ora intervengono in maniera ancora più intelligente, più precisa e più rapida, mantenendo ad esempio automaticamente la distanza dal veicolo che precede fino a 210 km/h, cambiando corsia, riavviando la vettura in coda e, in casi d'emergenza, addirittura frenando, in modo che tu e i tuoi passeggeri siate sempre in buone mani.

* I nostri sistemi di assistenza e di sicurezza sono strumenti di supporto e non esonerano il guidatore dalla sua responsabilità. Ti preghiamo di osservare le avvertenze riportate nelle istruzioni d'uso e i limiti di sistema ivi descritti.



Sicurezza esemplare con i sistemi Mercedes-Benz Intelligent Drive.

Che si tratti delle ore di punta, di lunghi viaggi notturni o di tragitti sconosciuti, la tua Classe B ti aiuta nelle situazioni di stress, rendendo ogni viaggio sicuro e speciale grazie a Mercedes-Benz Intelligent Drive. Perché il tempo che trascorri al volante è il tuo tempo. Tempo per rilassarti. Tempo per rigenerarti. Perché tu possa arrivare a destinazione sempre in totale sicurezza, ma anche in completo relax.



PRINCIPALI EQUIPAGGIAMENTI E SISTEMI DI ASSISTENZA ALLA GUIDA

Pacchetto sistemi di assistenza alla guida. Racchiude i sistemi di sicurezza e di assistenza alla guida più avveniristici in grado di riconoscere i pericoli e, in caso di emergenza, di allertarti o addirittura frenare.

Sistema PRE-SAFE®. L'innovativo PRE-SAFE®Sound emette dagli altoparlanti un fruscio che attiva un riflesso protettivo naturale: per qualche istante l'orecchio si isola per proteggersi dai rumori di un impatto.

Sistema di riconoscimento automatico dei segnali stradali. Telecamera e dati cartografici sanno sempre qual è la velocità massima consentita, senza che tu debba preoccuparti di individuare i limiti di velocità nella giungla dei cartelli.

Parcheggia in tutta tranquillità. **Il sistema di assistenza al parcheggio attivo** in sinergia con **la telecamera a 360°** ti assiste nella ricerca di un parcheggio e, successivamente, anche nelle manovre di entrata e uscita. La visuale della telecamera a 360°, comprensiva di vista aerea virtuale, è di grande utilità.

* I nostri sistemi di assistenza e di sicurezza sono strumenti di supporto e non esonerano il guidatore dalla sua responsabilità. Ti preghiamo di osservare le avvertenze riportate nelle istruzioni d'uso e i limiti di sistema ivi descritti.



MBUX (Mercedes-Benz User Experience).

Un sistema multimediale che impara continuamente un po' di più su di te e sulle tue preferenze. Fino a quando Classe B arriverà a conoscerti meglio di quanto possa dire tu di te stesso.

PRINCIPALI EQUIPAGGIAMENTI PER IL COMFORT DI COMANDO E DI VISUALIZZAZIONE

Plancia con display widescreen con sistema di comando vocale VOICETRONIC.

Grazie al sistema di comando vocale MBUX, Classe B ti ascolta e capisce i tuoi comandi senza doverli prima imparare. Bastano due semplici parole come «Hey Mercedes» e Classe B è tutta orecchi e a tua completa disposizione.

Sistema di comando touch. Sulla plancia di Classe B non ci sono tasti e manopole tradizionali, ma novità assolute come il touchscreen o il touchpad, che ti permettono di gestire con un dito quasi tutte le funzioni dell'auto. Ad esempio puoi impostare gli stili di visualizzazione, l'illuminazione di atmosfera o il sistema di Infotainment, con cui puoi interagire direttamente anche con i pulsanti touch control sul volante. Tutto senza dover allontanare le mani dal volante.

Augmented Video. La Realtà Aumentata per la navigazione MBUX ti aiuta a destreggiarti meglio in situazioni di viabilità complesse. La tecnologia connette il mondo virtuale a quello reale e integra indicazioni grafiche sulla navigazione e sul traffico sotto forma di immagini dal vivo dell'area circostante la vettura, visualizzandole sul display multimediale.

Stili di visualizzazione. La plancia è dotata di due display completamente digitali che si presentano come un raffinato corpo unico. Per il display sulla plancia sono disponibili tre stili di visualizzazione, «Classico», «Sportivo» e «Discreto», che puoi scegliere in base al tuo umore, al tipo di viaggio o alla situazione di marcia.





Illuminazione di atmosfera in 64 colori.

Con la sua gradevole luce indiretta, l'illuminazione di atmosfera (a richiesta) crea nell'abitacolo un ambiente unico, assecondando le tue preferenze e i tuoi stati d'animo. Hai a disposizione 64 colori e abbinamenti cromatici e luminosi tra loro in perfetta sintonia che avvolgono in un suggestivo gioco cromatico bocchette di ventilazione, porte e plancia portastrumenti, facendo apparire Classe B sotto la sua luce migliore.



Pacchetto ENERGIZING Plus.

La concentrazione mentre si guida è uno dei presupposti fondamentali per la sicurezza stradale. Il pacchetto ENERGIZING Plus, disponibile a richiesta, riunisce climatizzazione, luce soffusa, musica e comfort di seduta in vari programmi della durata di alcuni minuti, pensati per ridarti energia o farti rilassare.



Fari MULTIBEAM LED.

I fari MULTIBEAM LED non sono solo una novità di design, ma illuminano la carreggiata meglio di qualsiasi altro faro tradizionale.



Tetto scorrevole panoramico.

Prova il piacere di guidare a cielo aperto quasi come a bordo di una cabriolet o di un roadster, godendoti il fresco senza correnti d'aria. Basta aprire gradualmente il tetto scorrevole panoramico. Anche quando è chiuso, il tetto scorrevole panoramico trasparente lascia penetrare più luce nell'abitacolo, creando un'atmosfera che stimola il buonumore.

Equipaggiamenti di serie.

Un'autentica Classe B senza dover mettere una singola crocetta sull'elenco degli optional, grazie all'equipaggiamento di serie già molto ampio. Il sistema di assistenza alla frenata attivo* garantisce un elevato standard di sicurezza. Gli schienali dei sedili posteriori abbattibili nel rapporto 40:20:40 e il pianale del vano bagagli regolabile in altezza sono estremamente pratici.

*I nostri sistemi di assistenza e di sicurezza sono strumenti di supporto e non esonerano il guidatore dalla sua responsabilità. Ti preghiamo di osservare le avvertenze riportate nelle istruzioni d'uso e i limiti di sistema ivi descritti.



Versione Style.

Con gli equipaggiamenti Style la tua auto si distingue dal modello di serie per il look giovanile di interni ed esterni. Nella dotazione di questa versione figurano cerchi in lega leggera da 16 pollici e rivestimenti e cuciture decorative esclusive in colori di tendenza.

Versione Progressive.

La versione Progressive impreziosisce la tua auto. Da qualsiasi prospettiva accentua il fascino e sottolinea il bagaglio tecnologico di una Sports Tourer di fascia alta. Questa versione ti permette inoltre di realizzare altre interessanti combinazioni per interni ed esterni, abbinando per esempio il pacchetto rivestimenti in pelle al pacchetto Night.



AMG Line.

La versione AMG Line rafforza il fascino sportivo della tua auto, sia negli esterni che negli interni. Spiccano in particolare il kit aerodinamico AMG e la mascherina del radiatore Matrix con lamella singola. Inoltre l'assetto ribassato con taratura sportiva (non per i modelli ibridi plug-in) e lo sterzo diretto rendono più intensa l'esperienza di guida.



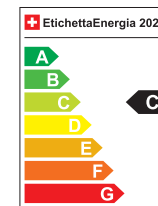


Scopri la prima Classe B con tecnologia ibrida plug-in.

Classe B con tecnologia ibrida plug-in coniuga il dinamismo e l'efficienza di un motore elettrico con l'autonomia di un motore a combustione interna, raggiungendo una potenza complessiva massima di 120 kW (163 CV)¹ e una coppia massima di 270 Nm¹. Il motore elettrico assicura una dose extra di potenza in accelerazione o alimenta anche da solo la tua auto in città per un massimo di 73 chilometri. Così puoi coprire comodamente gran parte dei tuoi spostamenti quotidiani a zero emissioni locali.

¹Dati relativi a potenza nominale conformi al Regolamento (CE) n. 715/2007 nella versione attualmente in vigore.

Mercedes-Benz B 250 e Berlina compatta: consumo di carburante nel ciclo combinato: 1,2 l/100 km; emissioni di CO₂ combinate: 28 g/km; consumo di corrente combinato: 19,2 kWh/100 km. Categoria di efficienza energetica: C





8G-DCT.

Il cambio automatico si adatta ai tuoi desideri: con il programma di marcia puoi modificare anche le caratteristiche del cambio a doppia frizione che utilizza le 8 marce per una guida più efficiente a bassi regimi o per un sorprendente dinamismo. Dato che la marcia successiva è sempre preimpostata, puoi accelerare senza interruzioni.

COMPONENTI

Cambio a doppia frizione a 8 marce composto da due cambi parziali ciascuno con una propria frizione

8 marce in avanti e 1 retromarcia

Leva del cambio DIRECT SELECT al volante

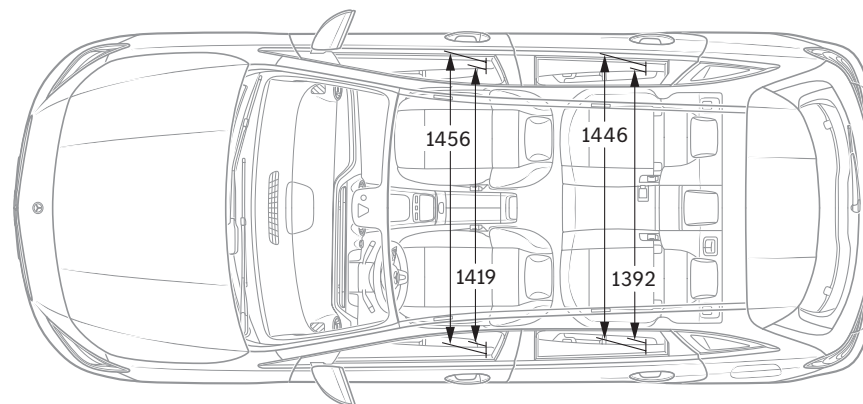
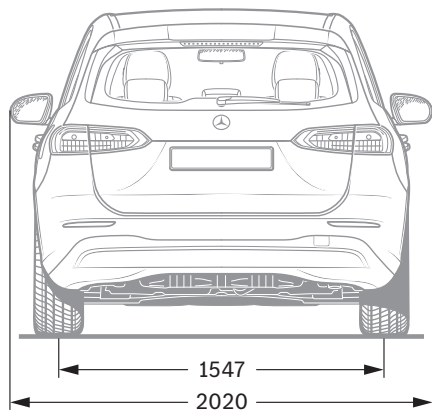
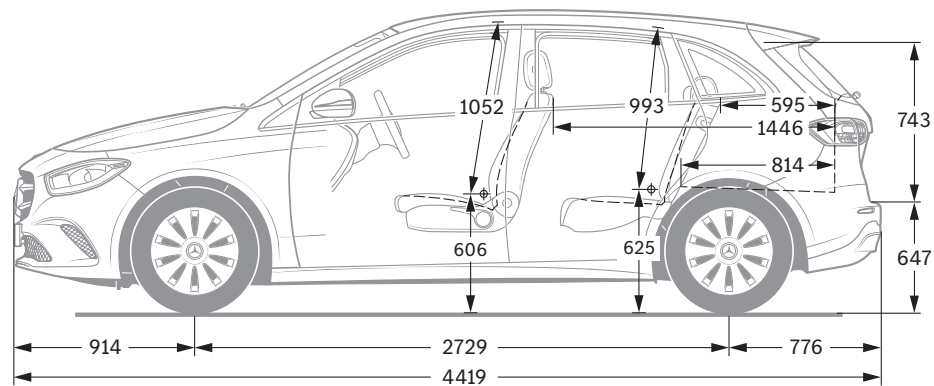
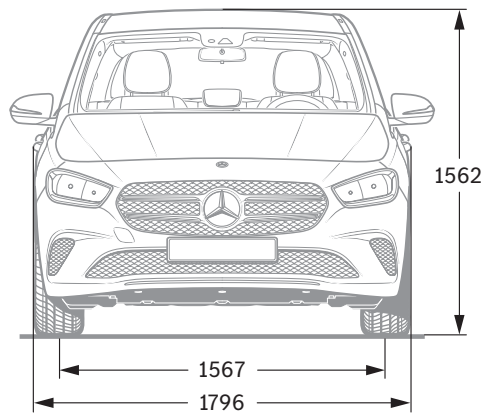
Pregiati paddle del cambio al volante, a sinistra per passare alla marcia inferiore, a destra per passare a quella superiore

Dati tecnici - benzina.

	B 180	B 200	B 220 4MATIC	B 250 4MATIC	B 250e	B 180 d	B 220 d
MOTORE							
Disposizione dei cilindri	L4	L4	L4	L4	L4	L4	L4
Numero cilindri	4	4	4	4	4	4	4
Capacità bagagliaio(cm³)	1332	1332	1991	1991	1332	1950	1950
Potenza nominale massima (kW [CV] DIN)	100[136]	120[163]	140[190]	165[224]	120[163]	85[116]	140[190]
Boost elettrico kW [CV]	10[14]	10[14]	10[14]	10[14]	-	-	-
Potenza nominale (potenza massima) (elettronica) kW [CV]	-	-	-	-	80[109]	-	-
Max. potenza nominale potenza di sistema kW [CV]	-	-	-	-	160[218]	-	-
Coppia massima (Nm a 1/min)	230/1660-3000	270/2000-3500	300/1800-4000	350/2000-4000	270/2000-3500	280/1300-2600	400/1600-2600
Capacità serbatoio (l)/riserva (l)	43/5	43/5	51/5	51/5	35/5	43/5	51/5
CAMBIO							
	7G-DCT	7G-DCT	8G-DCT	8G-DCT	8G-DCT	8G-DCT	8G-DCT
PRESTAZIONI DI GUIDA							
Velocità massima (km/h)	212	223	234	250	223	200	234
Da 0 a 100 km/h (s)	9,4	8,4	7,3	6,5	7,6	10	7,4
Autonomia elettrica in km	-	-	-	-	73	-	-
CONSUMI ED EMISSIONI							
Consumo misto (l/100 km)	6.8	6.8	7,7	7,7	1,2	5,7	5,7
Equivalente a benzina					3,3	6,5	6,5
Emissioni di CO ₂ (g/km) ai sensi del regolamento (CE) n. 715/2007	154	154	174	175	27	150	148
Emissioni di CO ₂ derivanti da carburante e/o elettricità (g/km)	34	34	39	39	28	27	27
Consumo di energia elettrica (kWh/100 km)	-	-	-	-	19,2	-	-
CATEGORIA EFFICIENZA ENERGETICA							
	D	D	E	E	C	D	D
MASSA (KG)							
Massa a vuoto ai sensi del regolamento (CE) n. 1230/2012	1490-1675	1490-1675	1625-1786	1635-1789	1750-1916	1580-1765	1610-1771
Peso totale ammesso	2000	2000	2135	2145	2240	2090	2120
Carico massimo sul tetto (kg)	75	75	75	75	75	75	75
Rimorchio frenato/senza freno	1400/745	1600/745	1800/750	1800/750	1600/750	1400/750	1600/750

Il consumo di carburante/corrente è misurato secondo il regolamento 715/2007/CEE nella versione attualmente in vigore. I valori indicati relativi al consumo di energia e alle emissioni di CO₂ sono valori svizzeri. Si tratta di valori che sono stati rilevati nell'ambito del ciclo di misurazione WLTP. A livello pratico, i valori dei consumi possono variare da quelli indicati a seconda dello stile di guida, delle condizioni del fondo stradale e del traffico, delle condizioni meteorologiche e dello stato della vettura. I dati non si riferiscono a una singola vettura e non fanno parte dell'offerta, ma sono forniti esclusivamente a titolo di confronto tra i diversi modelli. Affinché i consumi di energia delle diverse motorizzazioni (benzina, diesel, gas, elettricità ecc.) siano comparabili, sono indicati anche con il cosiddetto equivalente benzina (unità di misura per l'energia). La CO₂ è il principale gas a effetto serra responsabile del riscaldamento climatico; le emissioni medie di CO₂ di tutti i tipi di veicoli proposti (a prescindere dal marchio) per il 2024 sono di 122 g/km, con un valore target di 118 g/km.

Dimensioni.



Tutti i dati sono espressi in millimetri. I valori raffigurati sono da intendersi medi e validi per vetture con equipaggiamento di base e senza carico.



SPORT - F O R - GOOD

Da 20 anni crediamo fermamente che lo sport abbia il potere di unire le persone e motivarle come nient'altro. Abbiamo consentito a milioni di bambini e di giovani di accedere ai nostri programmi di sostegno, di cui hanno urgente bisogno per migliorare sensibilmente la qualità della loro vita. I programmi - che oggi supportiamo in collaborazione con Laureus Sport for Good - perseguono gli obiettivi di sviluppo sostenibile delle Nazioni Unite e fanno parte di un più vasto movimento, globale e partecipato, che punta a cambiare il mondo in senso positivo.

Acquistando una Mercedes sostieni il movimento «Laureus Sport for Good».

Sulle informazioni contenute nella presente pubblicazione: successivamente alla chiusura redazionale (31.08.2021) possono essersi verificate modifiche al prodotto. Il Costruttore può apportare variazioni alla struttura o alla forma ed ai colori dei prodotti illustrati nonché alla fornitura durante il periodo di consegna nella misura in cui tali modifiche, tenendo presenti gli interessi del Concessionario, siano accettabili da parte del Cliente. L'impiego di caratteri o numeri per indicare ordinazioni oppure prodotti già ordinati da parte del Concessionario o del Costruttore non danno origine ad alcun diritto. Le illustrazioni possono contenere

anche accessori o equipaggiamenti a richiesta non compresi nelle forniture di serie. Pubblicazione a carattere internazionale. Dichiarazioni relative a disposizioni legali e fiscali e le loro conseguenze sono tuttavia valide solo per la Repubblica Federale di Germania al momento della chiusura redazionale di questa pubblicazione. Per il relativo aggiornamento vincolante ti preghiamo di rivolgerti al tuo Concessionario Mercedes-Benz AG di fiducia.

www.mercedes-benz.ch