



CLA COUPÉ

Mercedes-Benz



EXPRIMEZ VOTRE DYNAMISME.

La silhouette élégante du CLA Coupé a toujours magiquement attiré les regards. C'est le moment d'y regarder une nouvelle fois de plus près: découvrez la jupe avant revisitée, la calandre expressive arborant le motif Mercedes-Benz Pattern ou les phares à LED au nouveau design Inlay. A cela vient s'ajouter une sélection de nouveaux designs de roues qui confèrent à celles-ci un style unique.







UNE AMBIANCE BIEN-ÊTRE NUMÉRISÉE.

L'intérieur du nouveau CLA Coupé se distingue par une architecture avant-gardiste et un concept de commande moderne. Optimisé de série, tout comme le système multimédia MBUX de dernière génération ou le volant sport multifonction au nouveau design. Vous pouvez bien entendu personnaliser davantage l'intérieur.



UN TERRAIN DE SPORT TRÈS PARTICULIER.

Sur l'AMG Line, le nouveau CLA Coupé vous réserve des sièges sport¹ avec maintien latéral optimisé et appuie-tête intégrés, disponibles en option avec l'une des nouvelles garnitures en similicuir ARTICO/microfibre MICRO CUT marron Bahia ou en similicuir ARTICO sagegrey. La fonction mémoire¹ permet également d'enregistrer jusqu'à 3 positions d'assise et de les sélectionner confortablement.

¹ En fonction de la configuration, l'équipement peut être sélectionné en option.





UN EXTÉRIEUR SPORTIF ET MUSCLÉ.

La forme athlétique du nouveau CLA Coupé débouche sur la partie arrière GT, sportive et élégante, avec des voies larges et des roues affleurantes à l'extérieur. Le pare-chocs arrière modifié et doté d'un nouveau look diffuseur, ainsi que les feux arrière entièrement à LED de série, renforcent l'allure affirmée de la voiture et confèrent une empreinte émotionnelle de jour comme de nuit.





Poste de conduite entièrement numérique avec MBUX de la génération actuelle.

L'association de l'écran média central de 26 cm (10,25") et de l'écran pour instruments de 26 cm (10,25") optionnel sous une surface vitrée commune donne naissance à un poste de conduite Widescreen impressionnant. Par ailleurs, la génération actuelle du système multimédia MBUX renforce le caractère numérique du CLA Coupé et le rend encore plus intelligent et plus individuel.



Console centrale de conception nouvelle.

Tout est rapidement à portée de main - et prêt à l'emploi. La nouvelle console centrale avec vide-poches offre plus d'espace de rangement et les commandes ont été disposées de manière encore plus intuitive. Les ports USB-C rétroéclairés vous permettent, ainsi qu'à vos passagers, de recharger facilement vos appareils mobiles et, si nécessaire, de les dissimuler derrière une élégante protection visuelle.



Nouvelles jantes alliage.

Affichez votre style personnel: en liaison avec l'AMG Line¹, par exemple, grâce aux jantes alliage à plusieurs branches¹ de 48,3 cm (19") à l'aérodynamisme optimisé. Ou grâce aux jantes alliage de 43,2 cm (17") à 5 doubles branches, également optimisées sur le plan aérodynamique.

Inserts décoratifs en bois de tilleul noir à pores ouverts.

L'insert décoratif confère à votre habitacle un rayonnement tout particulier. Il s'intègre parfaitement et crée des contrastes captivants. Il souligne et sublime le design intérieur. Il représente également la signature visible d'un produit haut de gamme aux finitions soignées.

¹ En fonction de la configuration, l'équipement peut être sélectionné en option.



Toit ouvrant panoramique.

Qu'il soit ouvert ou fermé, le toit ouvrant panoramique vous offre un sentiment de liberté fascinant ainsi qu'une atmosphère agréablement lumineuse dans l'habitacle. Vu de dehors, le toit ouvrant aux dimensions généreuses produit un effet unique en conférant à l'extérieur légèreté et exclusivité.

Système de sonorisation surround Burmester® avec Dolby® Atmos.

Avec 12 haut-parleurs et une puissance système de 590 watts, vous ferez l'expérience de plus de performances et d'exclusivité grâce au son légendaire surround Burmester® avec Dolby® Atmos. Les haut-parleurs avec des inscriptions raffinées développent un son ambiant de première qualité que vous pouvez optimiser de manière ciblée pour les places avant et arrière.¹

¹En fonction de la configuration, l'équipement peut être sélectionné en option.



Équipement de série.

Expressif et stylé – déjà sans devoir cocher une seule case dans la liste des options. Des détails élégants caractérisent l'extérieur de votre CLA. Grâce aux sièges confort avec le Pack Confort sièges, vous voyagez particulièrement confortablement. Un grand nombre de systèmes d'assistance à la conduite vous prêtent en outre main forte pendant la conduite.

Progressive.

La ligne d'équipement Progressive vous permet de mettre en valeur votre Mercedes de manière ciblée. Les enjoliveurs de sortie d'échappement visibles soulignent par exemple l'ambition dynamique de votre véhicule. Dans l'habitacle également, des inserts décoratifs en finition carbone foncé donnent le ton. En outre, des garnitures de siège de différentes couleurs et matières sont disponibles au choix.¹

¹ En fonction de la configuration, l'équipement peut être sélectionné en option.



AMG Line.

Montrez que la sportivité vous tient à cœur: le kit carrosserie AMG spécifique rapproche l'esthétique de votre Mercedes de celle des modèles AMG. A l'intérieur, d'autres éléments tels que les sièges sport à appuie-têtes intégraux renforcent cette impression générale expressive. Un système de freinage de plus grande taille favorise la conduite sportive.¹

Pack Nuit.

Avec le Pack Nuit, vous mettez des accents visuels: l'insert décoratif de la jupe arrière, les enjoliveurs de sortie d'échappement visibles et les boîtiers de rétroviseurs extérieurs arborent une finition noire et soulignent ainsi le caractère sportif de votre véhicule. Dans le même temps, vous montrez votre goût pour le design expressif et l'individualité.¹

¹ En fonction de la configuration, l'équipement peut être sélectionné en option.



Les motorisations du nouveau CLA Coupé.

La palette de motorisations de la nouvelle Mercedes-Benz CLA Coupé offre un large choix de moteurs essence et diesel, avec une gamme de puissance allant de 100+10 kW¹ (CLA 180 Coupé) à 165+10 kW¹ (CLA 250 4MATIC Coupé). Tous les modèles sont désormais équipés de série d'une boîte automatique 8G-DCT ou 7G-DCT.

CLA 180 Coupé | WLTP: consommation de carburant pondérée, en cycle mixte: 6,5 l/100 km; émissions de CO₂ pondérées, en cycle mixte: 147 g/km. Catégorie de rendement énergétique D. CLA 250 4MATIC Coupé | WLTP: consommation de carburant pondérée, en cycle mixte: 7,4 l/100 km; émissions de CO₂ pondérées, en cycle mixte: 168 g/km.². Catégorie de rendement énergétique E.

¹ Données de puissance nominale et de couple nominal selon le règlement (CE) n° 715/2007, version en vigueur.

² Les données indiquées sont les «valeurs de CO₂ WLTP» calculées au sens de l'article 2 al. 3 du règlement d'exécution (UE) 2017/1153. Les valeurs de consommation de carburant ont été calculées sur la base de ces valeurs de CO₂.



Technologie 48V.

Afin d'augmenter l'efficacité et de réduire la consommation de carburant, tous les moteurs à essence sont désormais équipés de la technologie 48V qui, d'une part, alimente l'alternateur entraîné par courroie et, d'autre part, fournit une puissance et un couple supplémentaires à court terme.

IN FOR THE THRILL. MERCEDÉS-AMG CLA COUPÉ.

La Mercedes-AMG CLA 35 4MATIC et la Mercedes-AMG CLA 45 S 4MATIC+ confirment, dans leur nouvelle version, leur réputation d'icônes expressives du design. Toutes deux arborent désormais de manière uniforme la calandre spécifique AMG avec ses entretoises verticales, le blason AMG sur le capot moteur et la jupe avant AMG, ce qui témoigne clairement de la famille AMG Performance. A cela s'ajoutent des phares plus affûtés, de nouvelles jantes en alliage léger AMG ainsi que des feux arrière au nouveau design.

www.mercedes-amg.com



AMG



Mercedes-AMG CLA 35 4MATIC+ (consommation de carburant en cycle mixte: 8,5 l/100 km, émissions de CO₂ en cycle mixte: 193 g/km.¹). Catégorie de rendement énergétique F.

¹ Les données indiquées sont les valeurs de CO₂ WLTP déterminées au sens de l'article 2 al. 3 du règlement d'exécution (UE) 2017/1153. Les valeurs de consommation de carburant ont été calculées sur la base de ces valeurs de CO₂.

Données techniques - CLA Coupé C118 - essence.

	CLA 180	CLA 200	CLA 220 4MATIC	CLA 250 4MATIC	Mercedes-AMG CLA 35 4MATIC	Mercedes-AMG CLA 45 S 4MATIC+
MOTEUR						
Disposition des cylindres	L4	L4	L4	L4	L4	L4
Nombre de cylindres	4	4	4	4	4	4
Cylindrée (cm³)	1332	1332	1991	1991	1991	1991
Puissance nominale maximale (kW [ch] DIN)	100 [136]	120 [163]	140 [190]	165 [224]	225 [306]	310 [421]
Couple maximal (Nm à tr/min thermique)	230/1660-3000	270/2000-3500	300/1800-4000	350/2000-4000	400/2500-4000	500/5000-5250
Capacité du réservoir/dont réserve (l)	43/5	43/5	51/5	51/5	51/5	51/5
BOÎTE DE VITESSES						
	7G-DCT automatique	7G-DCT automatique	8G-DCT automatique	8G-DCT automatique	AMG Speedshift 8G-DCT	AMG Speedshift 8G-DCT
PERFORMANCES						
Vitesse maximale (km/h)	216	229	237	250	250	270
Accélération 0-100 km/h (s)	9,4	8,4	7,3	6,4	4,9	4,1
CONSOMMATION ET ÉMISSIONS						
Consommation mixte (l/100 km)	6,5	6,5	7,4	7,4	8,5	9,0
Equivalent-essence						
Emissions de CO ₂ (g/km) selon 715/2007/CEE	147	147	168	168	193	205
Emissions de CO ₂ de la mise à disposition du carburant et/ou de l'électricité (g/km)	33	33	37	37	43	45
CATÉGORIE DE RENDEMENT ÉNERGÉTIQUE						
	D	D	E	E	F	F
MASSE (KG)						
Poids à vide selon le règlement CE 1230/2012	1505-1646	1505-1644	1625-1761	1630-1759	1680-1810	1720-1830
Poids total en charge admissible	1995	1995	2115	2120	2155	2175
Charge maximale sur le toit (kg)	100	100	100	100	100	100
Remorque freinée/non freinée	1400/750	1600/750	1800/750	1800/750	1800/750	1500/750

**Le meilleur pour votre moteur:
les huiles moteur d'origine Mercedes-Benz.**

La consommation normalisée de carburant/d'électricité est calculée selon la méthode de mesure 715/2007/CEE dans sa version actuellement en vigueur. Les valeurs indiquées relatives à la consommation d'énergie et aux émissions de CO₂ sont des valeurs suisses. Il s'agit ici de valeurs qui ont été déterminées dans le cycle de mesure WLTP. Dans la pratique, les valeurs de consommation peuvent cependant diverger des valeurs indiquées, en fonction du style de conduite ainsi que des conditions de la chaussée, du trafic, des influences de l'environnement et de l'état du véhicule. Les données ne se réfèrent pas à un véhicule précis et ne font pas partie de l'offre, mais servent uniquement à la comparaison entre les différents types de véhicules. Afin que les consommations d'énergie des différentes motorisations (essence, diesel, gaz, électricité, etc.) soient comparables, elles sont indiquées en sus sous la forme d'équivalents essence (unité de mesure pour l'énergie). Le CO₂ est le principal gaz à effet de serre responsable du réchauffement climatique; l'émission moyenne de CO₂ de l'ensemble des modèles proposés (toutes marques confondues) est pour 2024 de 122 g/km, la valeur cible étant de 118 g/km.

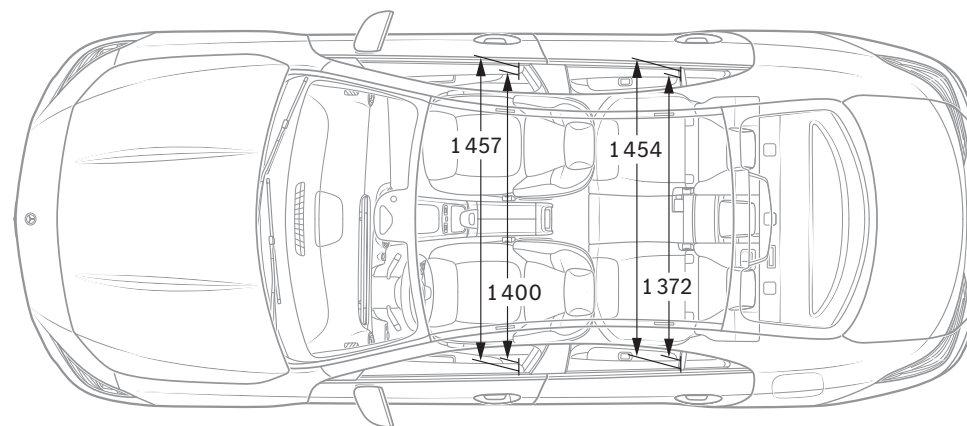
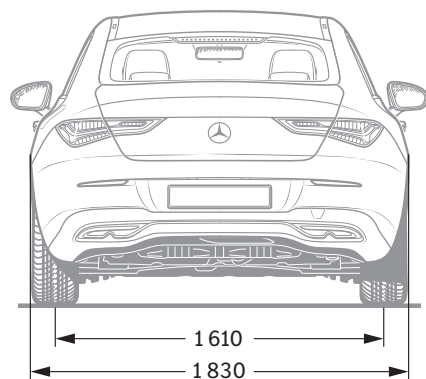
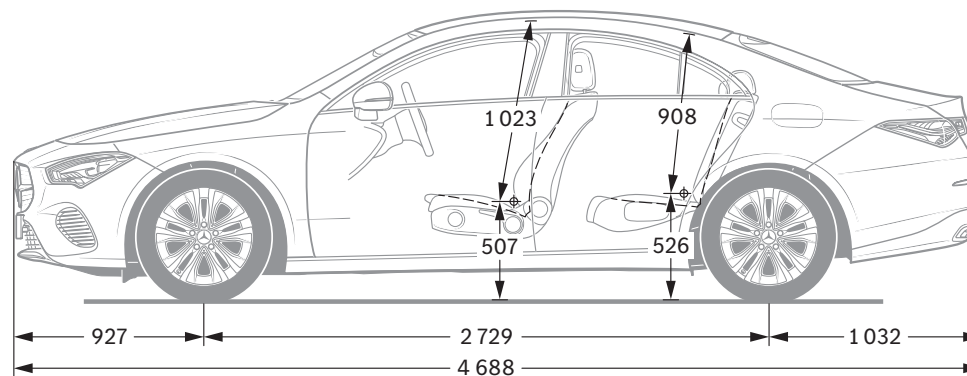
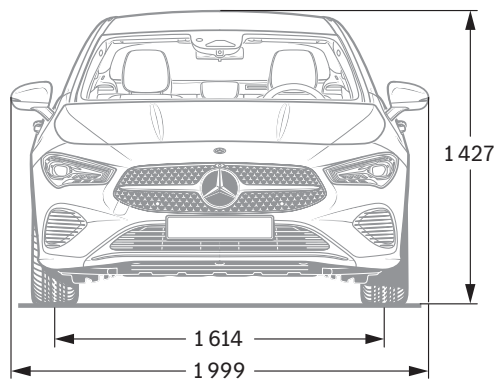
Données techniques - CLA Coupé C118 diesel.

	CLA 180 d	CLA 220 d
MOTEUR		
Disposition des cylindres	L4	L4
Nombre de cylindres	4	4
Cylindrée (cm³)	1950	1950
Puissance nominale maximale (kW [ch] DIN)	85 [116]	140 [190]
Couple maximal (Nm à tr/min thermique)	280/1300-2600	400/1600-2600
Capacité du réservoir/dont réserve (l)	43/5	51/5
BOÎTE DE VITESSES		
	8G-DCT automatique	8G-DCT automatique
PERFORMANCES		
Vitesse maximale (km/h)	205	244
Accélération 0-100 km/h (s)	10,0	7,3
CONSUMMATION ET ÉMISSIONS		
Consommation mixte (l/100 km)	5,5	5,5
Equivalent-essence	6,3	6,3
Emissions de CO ₂ (g/km) selon 715/2007/CEE	145	143
Emissions de CO ₂ de la mise à disposition du carburant et/ou de l'électricité (g/km)	28	28
CATÉGORIE DE RENDEMENT ÉNERGÉTIQUE		
	C	C
MASSE (KG)		
Poids à vide selon le règlement CE 1230/2012	1595-1736	1610-1746
Poids total en charge admissible	2085	2100
Charge maximale sur le toit (kg)	100	100
Remorque freinée/non freinée	1400/750	1600/750

Le meilleur pour votre moteur: les huiles moteur d'origine Mercedes-Benz.

La consommation normalisée de carburant/d'électricité est calculée selon la méthode de mesure 715/2007/CEE dans sa version actuellement en vigueur. Les valeurs indiquées relatives à la consommation d'énergie et aux émissions de CO₂ sont des valeurs suisses. Il s'agit ici de valeurs qui ont été déterminées dans le cycle de mesure WLTP. Dans la pratique, les valeurs de consommation peuvent cependant diverger des valeurs indiquées, en fonction du style de conduite ainsi que des conditions de la chaussée, du trafic, des influences de l'environnement et de l'état du véhicule. Les données ne se réfèrent pas à un véhicule précis et ne font pas partie de l'offre, mais servent uniquement à la comparaison entre les différents types de véhicules. Afin que les consommations d'énergie des différentes motorisations (essence, diesel, gaz, électricité, etc.) soient comparables, elles sont indiquées en sus sous la forme d'équivalents essence (unité de mesure pour l'énergie). Le CO₂ est le principal gaz à effet de serre responsable du réchauffement climatique; l'émission moyenne de CO₂ de l'ensemble des modèles proposés (toutes marques confondues) est pour 2024 de 122 g/km, la valeur cible étant de 118 g/km.

Dimensions.



Cotes exprimées en millimètres. Les valeurs moyennes indiquées s'entendent pour le véhicule à vide avec équipement de série.

NB sur les informations contenues dans cette publication: des modifications ont pu intervenir sur le produit depuis le 09/06/2023, date de clôture de la rédaction. Sous toute réserve de modifications de la forme et de la conception, de différences de teinte et de modifications de la composition de la fourniture de la part du constructeur pendant le délai de livraison, dans la mesure où ces modifications ou différences sont acceptables par le client, compte tenu des intérêts du vendeur. L'utilisation d'un sigle ou d'un numéro par le vendeur ou le constructeur pour la désignation de la commande ou du bien commandé n'implique aucun droit. Par

ailleurs, les visuels peuvent présenter des accessoires ou des options non fournis dans la dotation de série. La présente documentation peut présenter des types ou des services qui ne sont pas proposés dans tous les pays. Les déclarations relatives aux dispositions de nature juridique, légale et fiscale ainsi qu'à leurs effets ne s'appliquent qu'à la République fédérale d'Allemagne à la date de clôture de la rédaction de la présente publication. Veuillez consulter votre distributeur Mercedes-Benz AG pour obtenir les données en vigueur.
www.mercedes-benz.ch