



DAS NEUE CLE COUPÉ

Mercedes-Benz





S CL 2361



## SHAPED BY DESIRE.

Wenn Leidenschaft Form annehmen würde, dann wäre sie das neue CLE Coupé. Die gelungene Synthese aus elegantem Design, kraftvoller Präsenz und dynamischer Sportlichkeit spiegelt sich unter anderem in der Frontpartie mit tief geneigter «Sharknose» und Kühlerverkleidung in A-Form mit Mercedes-Benz Pattern wider.

# PROGRESSIVITÄT INS GESICHT GESCHRIEBEN.

Dynamisch und gleichzeitig elegant zeigt sich die Frontpartie des CLE Coupés. Zu den markanten Elementen gehören neben den Powerdomes auf der Motorhaube die neu gestalteten LED-Scheinwerfer mit optionalem DIGITAL LIGHT, die tief positionierte Kühlerverkleidung in A-Form mit Mercedes-Benz Pattern sowie die ausgeprägte «Sharknose».







S CL 2362

# FORMVOLLENDETER ABSCHLUSS: DAS HECK.

Kraftvolle Formen treffen auf brillante Details – Das neue Heckdesign strahlt formvollendet mit modernen zweigeteilten Heckleuchten und Chromzieren. Die Hinterachslenkung mit bis zu 2,5° Lenkwinkel steht für sportlichen und wendigen Fahrspass, der Sie täglich begleitet.





D S CL 2361

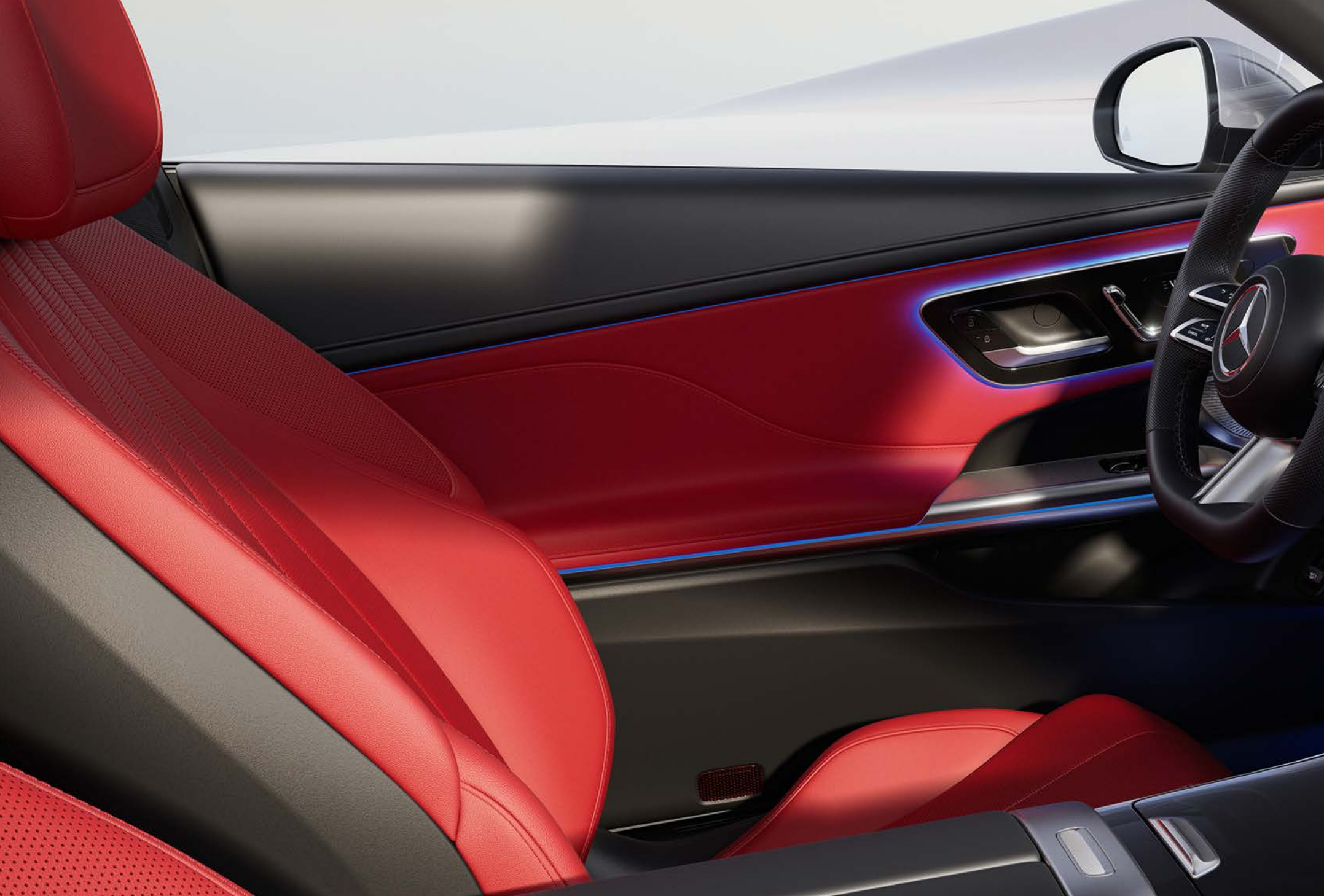




# DAS CLE COUPÉ ZEIGT CHARAKTER.

Charakteristisch ist die gestreckte Coupé-Silhouette mit kraftvoll gestalteter Motorhaube, langem Radstand und muskulösem Heck. Hinzu kommen harmonisch gestaltete Flächen mit ausgewählten Linien, die die Coupé-Designsprache unterstreichen sowie die kraftvollen Kotflügel des Hecks. Dazu passend stehen 45,7 cm (18") bis 50,8 cm (20") grosse Leichtmetallräder zur Wahl.









## DAS INTERIEUR DES NEUEN CLE COUPÉS.

Das optionale AMG Line Interieur besticht durch stilvolle Sportlichkeit und breite Individualisierungsmöglichkeiten. Gestochen scharf ist auch das 30,2 cm (11,9") Zentralsdisplay, welches vom digitalen 31,2 cm (12,3") Instrumentendisplay ergänzt wird. Auch hier haben Sie die Wahl, welche Informationen wichtig sind und wie sie angezeigt werden.



## EIN EXPRESSIVER ORT ZUM ENTSPANNEN.

Das avantgardistische Sportsitzdesign mit integrierten Köpfstützen sieht nicht nur gut aus, es tut auch gut dank optionaler 7-Zonen Massagefunktion.

Auch Individualisierung kommt hier nicht zu kurz: Wählen Sie zwischen gefühlt unzähligen Farbwelten der Ambientebeleuchtung, die verschiedene Fahrzeugfunktionen visualisieren.









## Intuitiv, intelligent, integriert.

Die neue Infotainment-Generation MBUX<sup>1,2</sup> bietet zahlreiche neue Funktionen und Dienste sowie Interaktionsmöglichkeiten zwischen Ihnen und Ihrem CLE Coupé. Alle Displays bilden ein ganzheitliches ästhetisches Erlebnis und können über Anzeigestile, Modi und Farbwelten individualisiert werden.

<sup>1</sup>Je nach Konfiguration optional wählbare Ausstattung. <sup>2</sup>Die Nutzung dieser Dienste erfordert eine persönliche Mercedes me ID und Zustimmung zu den Nutzungsbedingungen für die Dienste von Mercedes me connect. Darüber hinaus muss das Fahrzeug mit dem entsprechenden Benutzerkonto gekoppelt sein. Nach Ablauf der ursprünglichen Laufzeit können die Dienste gegen Bezahlung einer Gebühr verlängert werden, vorausgesetzt, sie werden zu diesem Zeitpunkt noch für das betreffende Fahrzeug angeboten. Die erstmalige Aktivierung der Dienste ist innerhalb eines Jahres ab der Erstzulassung des Fahrzeugs oder der Inbetriebnahme durch den Kunden möglich, je nachdem, was früher eintritt. Die Nutzung des MBUX Entertainment Plus Pakets erfordert auch ein eigenes Datenvolumen des Kunden. Um bestimmte Apps über den Mercedes me connect Dienst zu nutzen, kann ein separater kundenspezifischer Vertrag mit dem App-Anbieter erforderlich sein.



## Sichere Unterstützung mit den Assistenzsystemen.

Das neue CLE Coupé hat mit MBUX Augmented Reality für Navigation nicht nur alles im Blick, was sich vor dem Fahrzeug abspielt, sondern bekommt Navigations-elemente animiert dargestellt. Abhängig von nationalen Bestimmungen zum Datenschutz ist auch die Funktion Dashcam<sup>1</sup> möglich. Damit Sie Ihrer Spur treu bleiben, kann Sie der Aktive Spurhalte-Assistent<sup>2</sup> unterstützen. Für weitere Sicherheit kann das PRE-SAFE® System und der Mittenairbag sorgen.

<sup>1</sup> Diese Ausstattung steht Ihnen als on-demand Ausstattung auch zur nachträglichen Aktivierung im Fahrzeug zur Verfügung. Hierfür ist eine Registrierung im Mercedes me Portal, die Zustimmung zu den Nutzungsbedingungen für die Mercedes me connect Dienste und eine mindestens temporäre Verknüpfung von Fahrzeug und Benutzerkonto nötig. Zusätzlich setzt die Aktivierung eine Datenverbindung zum Fahrzeug und entsprechende Ausstattung im Fahrzeug voraus. Anschließend ist die gewählte on-demand Ausstattung dauerhaft im Fahrzeug zur Nutzung aktiviert, selbst wenn Sie danach die Mercedes me connect Dienste kündigen und das Fahrzeug vom Benutzerkonto entknüpfen. Über Mercedes me oder Ihren autorisierten Mercedes-Benz Partner erfahren Sie alles zu den technischen Voraussetzungen.

<sup>2</sup> Unsere Fahrassistenz- und Sicherheitssysteme sind Hilfsmittel und entbinden Sie nicht von Ihrer Verantwortung als Fahrer. Beachten Sie die Hinweise in der Betriebsanleitung und die dort beschriebenen Systemgrenzen.





## Einladend: Die rahmenlosen Türen.

Die rahmenlosen Türen betonen gemeinsam mit der flacheren Silhouette den sportlichen Charakter des CLE Coupés. Sie drücken Leichtigkeit und Eleganz aus und stellen den neuen CLE in eine Reihe mit legendären Coupés aus der Vergangenheit.



## Ein kraftvoller Auftritt.

Passend zum sportlichen Charakter des neuen CLE Coupés mit seinen kurzen Überhängen sowie den breit ausgestellten Radhäusern vorne und dem muskulösen Radlauf im Heck steht eine Reihe von aerodynamisch optimierten Leichtmetallrädern in der Grösse von 45,7 cm (18") bis 50,8 cm (20") zur Auswahl.





## Burmester® 3D-Surround-Soundsystem.

Erleben Sie mehr Performance und Exklusivität durch das legendäre Burmester® 3D-Surround-Soundsystem. Die auf Wunsch erhältlichen Hochleistungslautsprecher entwickeln einen erstklassigen Raumklang. Diesen können Sie gezielt für die vorderen und hinteren Plätze optimieren und das Hörerlebnis intensivieren.<sup>1</sup>

<sup>1</sup>Je nach Konfiguration optional wählbare Ausstattung.



## Head-up-Display.

Beste Aussichten für sportlichen Fahrspass und ein souveränes Fahrgefühl: Das erweiterte optionale Head-up-Display verwandelt Ihre Frontscheibe mit neuen Funktionen in ein faszinierendes digitales Cockpit. Damit haben Sie wichtige Informationen immer direkt im Blick.

## AVANTGARDE.

Das neue CLE Coupé fährt mit AVANTGARDE auf: Äusserlich bedeutet das LED Scheinwerfer und eine chromverzierte Kühlerverkleidung. Im Innenraum wurden hochwertige Materialien verarbeitet. In Nappaoptik und mit manufakturartigen Nahtbildern stehen fünf hochwertige Farben zur Auswahl.

<sup>1</sup>Je nach Konfiguration optional wählbare Ausstattung.

## AMG Line.

Das ausdrucksstarke Styling der AMG Line<sup>1</sup> verleiht dem CLE Coupé eine sportlich-exklusive Note: Mit sportlichen Oberflächen an den Bordkanten, verbreiterten Radlaufverkleidungen in Wagenfarbe und einem Dreispeichen-Lenkrad, dessen Durchmesser nur 370 mm beträgt.

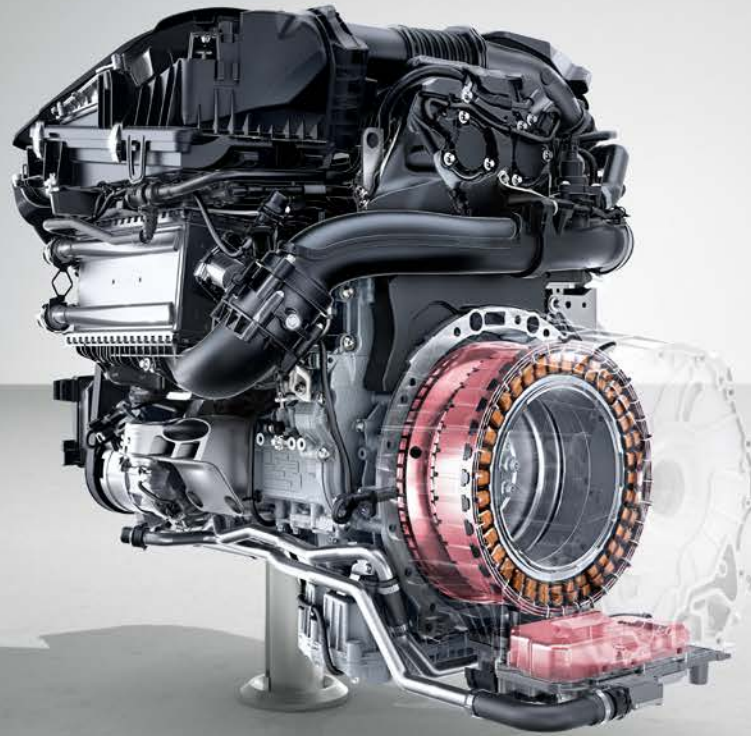




## Night-Paket.

Viele Details des neuen CLE Coupés sind bei diesem Ausstattungspaket in Schwarz hochglänzend gehalten: Die Lamelle der Kühlerverkleidung mit Mercedes-Benz Pattern, die AMG Leichtmetallräder, die AMG Frontschürze und die Aussenspiegelgehäuse. In Schwarz matt bildet die Dachreling den krönenden Abschluss.





## Motorisierungen so vielfältig wie Ihre Ansprüche.

Unser Antrieb ist es, Sie zufrieden ans Ziel zu bringen. Egal ob Sie sich für Benzin oder Diesel entscheiden – progressiver Fahrspass ist im CLE Coupé immer garantiert.





## Was unsere CLE Coupés antreibt:

Der kraftvolle Allradantrieb 4MATIC verbessert vor allem bei schwierigen Strassenverhältnissen Traktion und Fahrstabilität und ist für den CLE 200, CLE 300, CLE 450 sowie die Mercedes-AMG Modelle verfügbar.

CLE 200 4MATIC | WLTP: Kraftstoffverbrauch kombiniert: 7,3 l/100 km; CO<sub>2</sub>-Emissionen kombiniert: 37 g/km\*; Energieeffizienz-Kategorie E;

CLE 300 4MATIC | WLTP: Kraftstoffverbrauch kombiniert: 7,6 l/100 km; CO<sub>2</sub>-Emissionen kombiniert: 38 g/km\*; Energieeffizienz-Kategorie E;

CLE 450 4MATIC | WLTP: Kraftstoffverbrauch kombiniert: 8,2 l/100 km; CO<sub>2</sub>-Emissionen kombiniert: 41 g/km\*; Energieeffizienz-Kategorie F.

<sup>1</sup> Die angegebenen Werte sind die ermittelten WLTP-CO<sub>2</sub>-Werte i. S. v. Art. 2 Nr. 3 Durchführungsverordnung (EU) 2017/1153. Die Kraftstoffverbrauchswerte wurden auf Basis dieser Werte errechnet. Stromverbrauch [und Reichweite] wurde[n] auf Grundlage der VO 2017/1151/EU ermittelt.

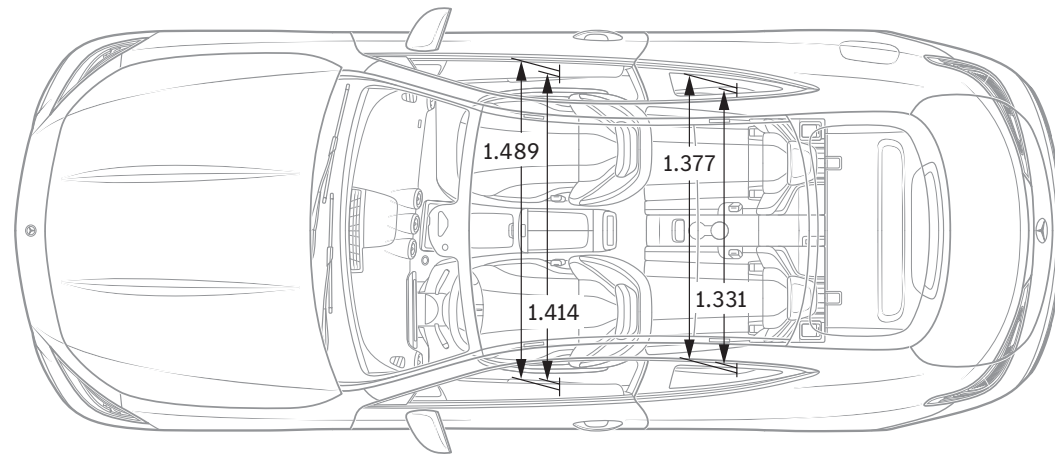
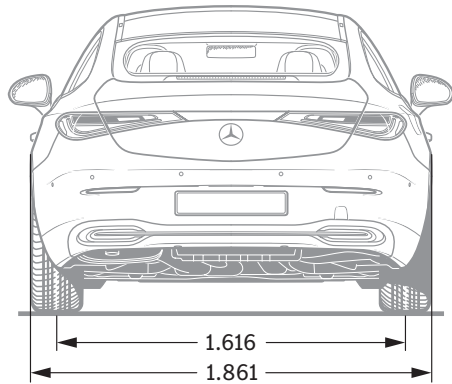
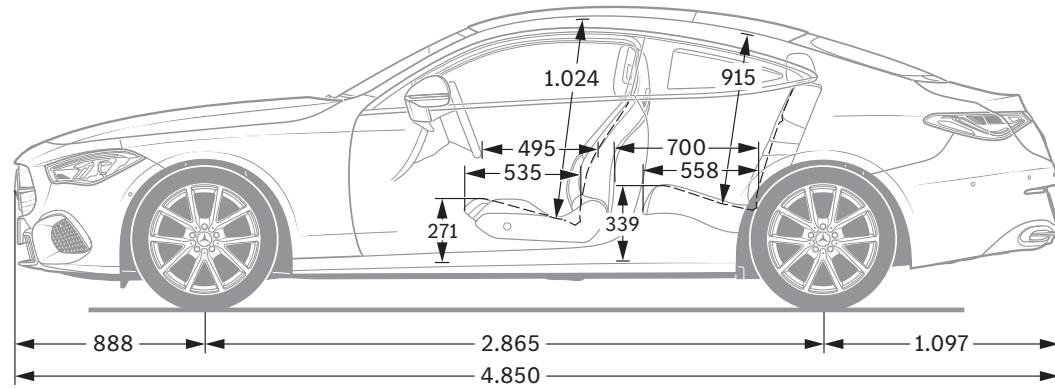
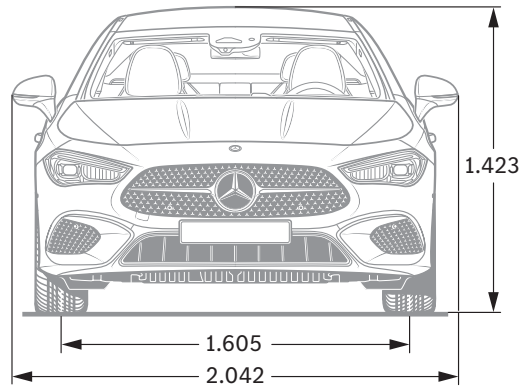
# Technische Daten - CLE Coupé

	CLE 200 4MATIC	CLE 300 4MATIC	CLE 450 4MATIC	CLE AMG 53 4MATIC+
<b>MOTOR</b>	<b>236351</b>	<b>236347</b>	<b>236361</b>	<b>236362</b>
Zylinderanzahl	R4	R4	R6	R6
Hubraum (cm <sup>3</sup> )	1999	1999	2999	2999
Maximale Nennleistung (kW [PS] DIN)	150 [204]/5800	190 [258]/5800	280 [381]/6100	330 [449]/6100
Maximale Nennleistung (elektrische Spitzenleistung) (kW [PS] DIN)	17/23	17/23	17/23	17/23
Maximales Drehmoment (Nm bei 1/min thermisch)	320/1600	400/2000	500/1800	560/2200
Maximales Drehmoment (Elektromotor) (Nm)	205	205	205	205
Tankinhalt/davon Reserve (l)	66/7	66/7	66/7	65/7
<b>GETRIEBE</b>	<b>9G-TRONIC</b>	<b>9G-TRONIC</b>	<b>9G-TRONIC</b>	<b>9G-TCT AMG SPEEDSHIFT</b>
<b>FAHRLEISTUNG</b>				
Höchstgeschwindigkeit (km/h)	236	250	250	250
0 auf 100 km/h (s)	7,5	6,2	4,4	4,2
<b>VERBRAUCH UND EMISSIONSAUSSTOSS</b>				
Treibstoffverbrauch in l/100 km	7,3	7,6	8,2	9,7
Benzinäquivalent				
CO <sub>2</sub> -Emission (g/km) nach 715/2007/EWG	165	173	187	220
CO <sub>2</sub> -Emission aus der Treibstoff- und/oder der Strombereitstellung (g/km)	37	38	41	49
Energieeffizienz-Kategorie	E	E	F	G
<b>MASSE (KG)</b>				
Leergewicht (kg)	1840-2035	1855-2040	1945-2120	2000-2150
Garantiegewicht (kg)	2315	2330	2400	2420
Anhänger gebremst/ungebremst	1800/750	1800/750	1800/750	1800/750
Kofferraumvolumen (l)	420	420	420	410
Dachlast (kg)	100	100	100	100

**Das Beste für den Motor:  
Mercedes-Benz Original Motorenöle.**

Der Treibstoff-/Stromnormverbrauch wird nach der Messmethode 715/2007/EWG in der gegenwärtig gültigen Fassung ermittelt. Die angegebenen Werte zu Energieverbrauch und CO<sub>2</sub>-Emissionen sind Schweizer Werte. Es handelt sich dabei um Werte, die im WLTP-Messzyklus ermittelt wurden. Je nach Fahrweise, Strassen- und Verkehrsverhältnissen, Umwelteinflüssen und Fahrzeugzustand können sich in der Praxis Verbrauchswerte ergeben, die von den angegebenen Werten abweichen. Die Angaben beziehen sich nicht auf ein einzelnes Fahrzeug und sind nicht Bestandteil des Angebots, sondern dienen allein Vergleichszwecken zwischen verschiedenen Fahrzeugtypen. Damit Energieverbräuche unterschiedlicher Antriebsformen (Benzin, Diesel, Gas, Strom usw.) vergleichbar sind, werden sie zusätzlich als sogenannte Benzinäquivalente (Masseinheit für Energie) ausgewiesen. CO<sub>2</sub> ist das für die Erderwärmung hauptverantwortliche Treibhausgas; die mittlere CO<sub>2</sub>-Emission aller (markenübergreifend) angebotenen Fahrzeugtypen beträgt für das Jahr 2024 122 g/km, Zielwert 118 g/km.

# Abmessungen.



Alle Angaben in Millimetern. Die abgebildeten Maße sind Mittelwerte. Sie gelten für Fahrzeuge in Grundausstattung und in unbelastetem Zustand.

**Zu den Angaben in dieser Publikation:** Nach Redaktionsschluss am 06.09.2023 können sich am Produkt Änderungen ergeben haben. Konstruktions- oder Formänderungen, Abweichungen im Farbton sowie Änderungen des Lieferumfangs seitens des Herstellers bleiben während der Lieferzeit vorbehalten, sofern die Änderungen oder Abweichungen unter Berücksichtigung der Interessen des Verkäufers für den Käufer zumutbar sind. Sofern der Verkäufer oder der Hersteller zur Bezeichnung der Bestellung oder des bestellten Kaufgegenstands Zeichen oder Nummern gebraucht, können allein hieraus keine Rechte abgeleitet werden.

Mercedes-Benz Schweiz AG, Bernstrasse 55, CH-8952 Schlieren, [info\\_ch@mercedes-benz.com](mailto:info_ch@mercedes-benz.com), 01.2024

Die Abbildungen können auch Zubehör und Sonderausstattungen enthalten, die nicht zum serienmässigen Lieferumfang gehören. Diese Publikation wird international eingesetzt. Aussagen über gesetzliche, rechtliche und steuerliche Vorschriften und Auswirkungen haben jedoch nur für die Bundesrepublik Deutschland zum Zeitpunkt des Redaktionsschlusses dieser Publikation Gültigkeit. Fragen Sie daher zum verbindlichen letzten Stand bitte Ihren Mercedes-Benz AG Vertriebspartner.

**[www.mercedes-benz.ch](http://www.mercedes-benz.ch)**